



EvrazSteelEngineering

Типовые конструктивные решения

Шифр 1.01.08-У10-КМ

Универсальный производственно-складской комплекс

*Конструкции беспрогонного покрытия с сеткой колонн 18х6/12/18 м,
24х6/12/18 м.*

Уклон кровли 10%

КОНСТРУКЦИИ МЕТАЛЛИЧЕСКИЕ

2026 г.

ВЕДОМОСТЬ ЧЕРТЕЖЕЙ ОСНОВНОГО КОМПЛЕКТА КМ

Лист	Наименование	Примечание
1.1...1.4	Общие указания	
2	Нагрузки на здание.	
3	Схема расположения надколонников. (однопролетное здание)	
4	План по верхним поясам ферм (однопролетное здание)	
5	План по нижним поясам ферм (однопролетное здание)	
6	План по нижним поясам ферм (однопролетное здание)	
7	Схема расположения надколонников. (многопролетное здание)	
8	План по верхним поясам ферм (многопролетное здание)	
9	План по нижним поясам ферм (многопролетное здание)	
10	План по нижним поясам ферм (многопролетное здание)	
11	Разрезы 4-4 ... 8-8	
12	Сортамент стропильных ферм пролетом 18м	
13.1	Сортамент стропильных ферм пролетом 24м с нижним поясом из ГСП	
13.2	Сортамент стропильных ферм пролетом 24м с нижним поясом из двутавра	
14	Сортамент связей, надколонников и деталей крепления	
15	Ферма стропильная ФС-18/10-1.95	
16	Ферма стропильная ФС-18/10-2.4	
17	Ферма стропильная ФС-18/10-2.86	
18.1	Ферма стропильная ФС-24/10-1.95-1, с нижним поясом из ГСП	
18.2	Ферма стропильная ФС-24/10-1.95-2, с нижним поясом из двутавра	
19.1	Ферма стропильная ФС-24/10-2.4-1, с нижним поясом из ГСП	
19.2	Ферма стропильная ФС-24/10-2.4-2, с нижним поясом из двутавра	
20.1	Ферма стропильная ФС-24/10-2.86-1, с нижним поясом из ГСП	
20.2	Ферма стропильная ФС-24/10-2.86-2, с нижним поясом из двутавра	
21	Балка торцевая Бт-6/6	
22	Балка торцевая Бт-6/3	
23	Связи Р1	
24	Связи Рс24-2, Рс18-2	
25	Горизонтальные связи СГ1, СГ2	
26.1	Надколонник Нк1	
26.2	Надколонник Нк1.3	
27	Надколонник Нк1.1	

28	Надколонник Нк1а	
29	Надколонники Нк1, Нк1.1, Нк1а, укороченные	
30	Надколонник Нк2	
31	Надколонник Нк2а	
32	Детали Д1	
33	Детали Д2	
34	Деталь Д3	
35	Деталь Д3а	
36.1...36.6	Узел 1.1 - 1.6	
37.1...37.3	Узел 2.1 - 2.3	
38.1...38.3	Узел 3.1 - 3.3	
39.1...39.2	Узел 4.1 - 4.2	
40.1...40.2	Узел 5.1 - 5.2	
41.1...41.3	Узел 6.1 - 6.3	
42.1...42.2	Узел 7.1 - 7.2	
43.1...43.2	Узел 8.1 - 8.2	
44.1...44.2	Узел 9.1 - 9.2	

Согласовано

Взам. инв. №

Подп. и дата

Инв. № подл.

Изм.	Кол.	Лист	№ док	Подпись	Дата	1.01.08-У10-КМ		
						Универсальная система покрытия производственно-складского комплекса		
						Конструкции беспрогонного покрытия с сеткой колонн 18х6/12/18 м, 24х6/12/18 м. Уклон кровли 10%		
						С	1.1	
						Общие данные (начало)		

ПОЯСНИТЕЛЬНАЯ ЗАПИСКА

Состав решения	
1.01.08-У2-КМ	Конструкции беспрогонного покрытия с сеткой колонн 18х6/12/18 м, 24х6/12/18 м. Уклон кровли 2%
1.01.08-У5-КМ	Конструкции беспрогонного покрытия с сеткой колонн 18х6/12/18 м, 24х6/12/18 м, 30х6/12/18 м. Уклон кровли 5%
1.01.08-У10-КМ	Конструкции беспрогонного покрытия с сеткой колонн 18х6/12/18 м, 24х6/12/18 м. Уклон кровли 10%
1.01.08-У2/5/10.П-КМ	Конструкции беспрогонного покрытия. Подстропильные балки пролетом 12 м, подстропильные фермы пролетом 12 м и 18 м

1. Общая часть

- 1.1. Настоящий альбом содержит чертежи марки КМ стальных конструкций производственных зданий с пролетами 18 и 24 метра.
1.2. Материалы предназначены для разработки рабочей документации на стадии КМД и для применения в конкретных проектах стадии КМ.

2. Область применения

2.1. Конструкции покрытия разработаны для применения в отапливаемых зданиях с неагрессивной, слабоагрессивной или среднеагрессивной средой при сухом и нормальном влажностном режиме помещения (относительная влажность воздуха до 60%).

Материалы разработаны для наиболее распространенных районов Российской Федерации:

- снеговой районы III-V;
- ветровые районы I-III;
- сейсмичность до 7 баллов включительно.

2.2. Конструкции покрытия могут применяться при следующих схемах и параметрах зданий:

- пролеты 18, 24м;
- здания однопролетные и многопролетные в любых сочетаниях пролетов и высот;
- шаг стропильных ферм 6м;
- шаг колонн крайнего ряда 6м, среднего ряда 6 и 12м;
- колонны железобетонные и стальные;
- высота здания до низа ферм не более 18м;
- здания бескрановые;
- здания с мостовыми кранами режимов работы 1К-6К грузоподъемностью до 50т;
- водосток с покрытий внутренний.

2.3. Конструкции покрытия допускают подвеску трубопроводов, установку на специальных площадках в межферменном пространстве вентиляционного оборудования и прочих коммуникаций.

2.4. Предусмотрен поэлементный способ монтажа конструкций.

3. Конструктивные решения

3.1. Общая компоновка покрытия

- 3.1.1. Компоновка и размеры здания зависят от его назначения и располагаемой в нем технологии.
3.1.2. Предельные размеры температурных блоков зданий должны приниматься в соответствии с требованиями СП 16.133330 "Стальные конструкции" и СП 63.13330 "Бетонные и железобетонные конструкции. Основные положения".
3.1.3. Для многопролетных зданий по средним рядам шаг колонн принимается, как правило, равным 12м. При технологической (либо прочей) необходимости возможно применение среднего шага колонн 6м.
3.1.4. Привязка наружной грани колонн крайнего ряда составляет 300мм, наружной грани торцевых фахверковых колонн - 200мм.
3.1.5. Покрытие состоит из стропильных ферм, подстропильных балок (подстропильных ферм), вертикальных связей, распорок, горизонтальных связей и стального профилированного настила.
3.1.6. Опирание стропильных ферм на подстропильные балки (фермы) шарнирное. Опирание подстропильных балок (ферм) на надколонники шарнирное.
3.1.7. По торцам здания устанавливаются стропильные балки, опирающиеся на колонны фахверка. Опирание балок покрытия на надколонники - шарнирное по двухпролетной схеме. Горизонтальные нагрузки от колонн торцевого фахверка передаются на диск покрытия через распорки.
3.1.8. У торцов однопролетных зданий требуется устройство поперечных горизонтальных прутковых связей по верхним поясам ферм. Для многопролетных зданий предусмотрено устройство системы поперечных и продольных горизонтальных прутковых связей в уровне верхнего пояса ферм по контуру зданий.
3.1.9. В зданиях с перепадом высот в зоне снеговых мешков рекомендуется размещение стропильных ферм с шагом 3, 4 м с опиранием на подстропильные балки.
3.1.10. В зданиях с числом пролетов более 4-х продольные связи следует размещать вдоль средних рядов колонн не реже чем через каждые два пролета.

3.2. Стальной профилированный настил

- 3.2.1. Покрытие здания выполняется из стального оцинкованного профилированного настила толщиной не менее 0,9мм.
3.2.2. Схема работы профнастила может быть принята как однопролетной, так и многопролетной. Марка стального профилируемого настила и его требуемая толщина зависит от нагрузки на покрытие и определяется расчетом на основании характеристик, принятых по ТУ конкретного производителя.
3.2.3. Листы профнастила крепить к опорным конструкциям самонарезающими винтами диаметром 6,3мм не менее чем по 1 шт. в каждой волне.
3.2.4. Между собой листы профнастила соединять комбинированными заклепками вытяжными 4.8мм с шагом не более 400мм.

3.3. Стропильные и подстропильные фермы (балки). Надколонники.

- 3.3.1. Стропильные фермы запроектированы двухскатными с уклоном верхнего пояса 10%, горизонтальным нижним поясом и равномерной треугольной решеткой с нисходящими опорными раскосами. Размер панелей 3м. Стропильные фермы компонуются из двух отправочных марок.
3.3.2. Монтажные соединения - фланцевые и фрикционные. Соединение элементов решетки с поясами ферм бесфасоночное.
3.3.3. Конструкцию подстропильных ферм и балок - см. альбом 1.01.08-У2/5/10.П-КМ.
3.3.4. Все заводские соединения элементов стропильных и подстропильных ферм сварные.
3.3.5. Предел огнестойкости ферм в соответствии с СП 2.13130 составляет REI15, предел огнестойкости незащищенных стальных конструкций обеспечивается применением проката с приведенной толщиной металла не менее 4,0мм. В случае приведенной толщины профиля менее 4мм предел огнестойкости профиля обоснован расчетным способом не менее R8 (согласно п. 5.4.3 СП 2.13130) по методике СТО АРСС 11251254.001-018-03.
3.3.6. Надколонники, на которые опираются стропильные и подстропильные фермы, запроектированы из колонных двутавров по ГОСТ Р 57837. Надколонники торцевого фахверка, на которые опираются торцевые стропильные балки, запроектированы из широкополочных двутавров по ГОСТ Р 57837. Для стальных колонн предусмотрены укороченные надколонники.

3.4. Связи покрытия

- 3.4.1. Неизменяемость покрытия в горизонтальной плоскости обеспечивается сплошным диском, образованным профилированным настилом и горизонтальными связями (при наличии полного контура связей), который воспринимает все горизонтальные силы, передающиеся на покрытие. Настил развязывает верхние пояса стропильных ферм из плоскости по всей длине.
3.4.2. Ветровые нагрузки с торца здания передаются на колонны продольных рядов здания либо вертикальные связи по колоннам (при их наличии) через систему распорок и горизонтальных связей, предусмотренных в торцевых шагах покрытия.
3.4.3. Нижние пояса стропильных ферм развязаны из плоскости в середине пролета вертикальными связями и распорками, на опорах - листовыми шарнирами, прикрепляющими торцы нижнего пояса к надколонникам.

4. Основные расчетные положения

- 4.1. В данном альбоме разработаны конструктивные элементы покрытия, произведена их унификация, выполнены расчеты и составлены сортаменты с указанием максимальной несущей способности элементов. Принцип подбора конструкций для реального объекта приведен в разделе 7 "Указания по применению материалов альбома".
4.2. Расчет элементов покрытия произведен в соответствии с СП 16.133330 "Стальные конструкции" и СП 294.1325800 "Конструкции стальные. Правила проектирования".
4.3. Стропильные фермы и подстропильные фермы (балки) рассчитаны как разрезные свободно-опертые конструкции. Стропильные балки торцов рассчитаны как двухпролетные свободно-опертые конструкции

Согласовано

Взам. инв. №	
Подп. и дата	
Инв. № подл.	

						1.01.08-У10-КМ		
						Универсальная система покрытия производственно-складского комплекса		
Изм.	Кол.	Лист	№ док	Подпись	Дата			
						Конструкции беспрогонного покрытия с сеткой колонн 18х6/12/18 м, 24х6/12/18 м. Уклон кровли 10%		
						Стадия	Лист	Листов
						С	1.2	
						Общие данные (продолжение)		

- 4.4. Расчет стропильных и подстропильных ферм выполнен с учетом жесткости узлов.
- 4.5. При определении усилий в стержнях стропильных ферм приняты наибольшие значения при различных комбинациях нагрузок.
- 4.6. В верхних поясах стропильных ферм учтена дополнительная сжимающая сила от ветра с торца здания, равная 0.7т.
- 4.7. Усилия в элементах стропильных ферм получены при расчете на равномерно распределенную нагрузку, приложенную к верхнему поясу.
- 4.8. Допускаемые расчетные нагрузки на стропильные фермы и соответствующие им усилия в элементах определены с учетом расцентровок в узлах сопряжений раскосов с поясами и жесткого примыкания раскосов к поясам.
- 4.9. Несущая способность верхнего пояса стропильных ферм на прочность и устойчивость определена при расчетной длине верхнего пояса 3м в вертикальной плоскости и 0,31м в горизонтальной плоскости.
- 4.10. В верхних поясах подстропильных ферм учтена дополнительная сжимающая сила от ветра с торца здания, равная 0.7т.
- 4.11. Усилия в элементах подстропильных ферм получены при расчете на сосредоточенную нагрузку, приложенную к узлу примыкания стойки к верхнему поясу.
- 4.12. Допускаемые расчетные нагрузки на подстропильные фермы и соответствующие им усилия в элементах определены с учетом жесткого примыкания стойки к верхнему поясу, шарнирного примыкания раскосов к стойке и верхнему поясу, а также расцентровок в опорных узлах.
- 4.13. Несущая способность верхнего пояса подстропильных ферм на прочность и устойчивость определена при расчетной длине верхнего пояса 6м в вертикальной и горизонтальной плоскостях.
- 4.14. Фермы рассчитаны с учетом неравномерного распределения снеговой нагрузки на скатах, учитывающих требования п. Б.5 СП 20.13330.2016. Коэф-т $\mu=1.1$ принят для обоих скатов (рассмотрен случай для крайней фермы в многопролетной схеме, со снеговым мешком на обоих скатах).

5. Материалы конструкций

5.1. Конструкции выполняются из следующих марок стали:

Наименование конструкций	Наименование деталей	Марка стали	Применимость конструкций	Примечание
Стропильные фермы	Верхний пояс, нижний пояс	C355-6, C390-6	ГОСТ 27772-2021	
	Опорные раскосы ($t>5$ мм)	C355-6	ГОСТ 27772-2021	
	Средние раскосы ($t>5$ мм)	C255	ГОСТ 27772-2021	
	Опорные ребра и фланцы верхнего пояса	C355-6	ГОСТ 27772-2021	
	Накладки и ребра фрикционного соединения нижнего пояса	C355-6	ГОСТ 27772-2021	
	Заглушки нижнего пояса	C255	ГОСТ 27772-2021	
Торцевые балки	Прокатные двутавры	C390-6	ГОСТ 27772-2021	
Связи	Прокат круглый	09Г2С-12	ГОСТ 19281-2014	
	Проушины и элементы муфты	C355-6	ГОСТ 27772-2021	
Распорки	Квадратные профили ($t=5$ мм)	C255	ГОСТ 27772-2021	
	Фасонки, заглушки	C355-6	ГОСТ 27772-2021	
Доборные элементы	Листовые шарниры	C255	ГОСТ 27772-2021	
	Столики подстропильных балок	C390-6	ГОСТ 27772-2021	

- 5.2. Допускается замена заводом-изготовителем марок стали на равноценные по классу прочности и категории.
- 5.3. В заводских условиях для сварки элементов следует применять полуавтоматическую сварку в среде углекислого газа по ГОСТ 8050-85 или в смеси с аргоном (по ГОСТ 10157-79*). Сварочная проволока марки Св-08Г2С по ГОСТ 2248-70*. Допускается применение порошковой проволоки ПП-АН-8. Монтажные сварные швы элементов конструкций из низколегированной стали С355, С390 выполнять электродами Э50А, из углеродистой стали С235, С245 - электродами типа Э42 по ГОСТ 9467-75.

6. Требования к изготовлению и монтажу

- 6.1. Изготовление и монтаж производить в соответствии с требованиямими СП 70.13330 "Несущие и ограждающие конструкции" и ГОСТ 23118 "Конструкции стальные строительные. Общие технические условия."
- 6.2. Сборка ферм и их отдельных деталей (пояса ферм с фланцами, деталями крепления и т.д.) должна производиться на заводе-изготовителе в жестких кондукторах.
- 6.3. При изготовлении стропильных и подстропильных ферм, подстропильных балок предусматриваются допустимые отклонения от их номинальных длин согласно ГОСТ 27579. Возможные зазоры между фермами и оголовками колонн заполняются на монтаже прокладками, которые должны поставляться комплектно с фермами (толщиной 4мм, 6мм и 8мм в количестве, равном соответственно 50%, 30%, 20% от общего количества опорных узлов ферм).
- 6.4. Монтажные фрикционные соединения запроектированы на:
 - высокопрочных болтах класса прочности 10,9 по ГОСТ Р 52644-2006;
 - высокопрочных гайках класса прочности 10,9 по ГОСТ Р 52645-2006;
 - шайбах с цинковым покрытием по ГОСТ Р 52646-2006.
 Материал высокопрочных болтов 40Х "Селект". Диаметр отверстий под болты принят на 3 мм больше диаметра болтов. На один высокопрочный болт устанавливаются одна гайка и 2 шайбы - одна под головку болта, вторая под гайку. До установки в проектное положение проводятся следующие мероприятия:
 - расконсервация болтов путем промывки от заводской смазки;
 - подготовка и смазка резьбы масло-бензиновым раствором (срок жизни подготовленных болтов не более 10 суток, по прошествии этого времени требуется повторная подготовка болтов);
 - определение фактического коэффициента закручивания для болтов от каждой партии (возможна прогонка резьбы в зависимости от качества и величины заводского коэффициента закручивания).
 Для повышения технологичности монтажных работ и исключения мероприятий по подготовке болтов, описанных выше, допускается использовать оцинкованные болты с гарантированным коэффициентом закручивания фирм PEINER или MURMANN, класса прочности 10.9. Высокопрочные болты для фрикционных соединений подлежат контролируемому натяжению. Контроль натяжения производить по моменту закручивания во всех установленных высокопрочных болтах тарированными динамометрическими ключами. Контроль усилия натяжения произвести не ранее, чем через 8 часов после выполнения натяжения всех болтов в соединении. Контроль монтажа болтовых соединений производить по СТО НОСТРОЙ 2.10.76-2012. Сборку соединений следует производить не позже 3-х суток после обработки контактных поверхностей. Обработка фрикционных поверхностей - газопламенная обработка двух поверхностей без консервации. Коэффициент трения контактных поверхностей - 0,42.
- 6.5. Болты фланцевых соединений верхних поясов ферм затягивать после оформления фланцевых стыков нижнего пояса. Затяжку болтов осуществлять одновременно с контролем геометрических размеров фермы.

Согласовано

Взам. инв. №

Подп. и дата

Инв. № подл.

1.01.08-У10-КМ

Универсальная система покрытия
производственно-складского комплекса

Изм.	Кол.	Лист	N док	Подпись	Дата	Стадия	Лист	Листов
						Конструкции беспрогонного покрытия с сеткой колонн 18x6/12/18 м, 24x6/12/18 м. Уклон кровли 10%	С	1.3
						Общие данные (продолжение)		

6.6. Антикоррозионные мероприятия.

6.6.1. Подготовку металлических поверхностей к окрашиванию производить в соответствии с ГОСТ 9.402-2004. Поверхности металлоконструкций, подлежащие подготовке перед окрашиванием, не должны иметь заусенцев, сварочных брызг, прижогов, остатков флюса, острых краев профиля сварных швов, наплывов, острых и глубоких подрезов, пор и кратеров сварных швов.

6.6.2. Перед нанесением защитных покрытий поверхности конструкций должны быть обезжирены и очищены от загрязнений и окислов для степени агрессивного воздействия среды:

- неагрессивной - до степени 3 по ГОСТ 9.402-2004;
- слабоагрессивной и среднеагрессивной - до степени 2 по ГОСТ 9.402-2004.

Поверхности сварных швов конструкций, предназначенных для эксплуатации в среднеагрессивной и слабоагрессивной среде, должны быть очищены до степени 1 по ГОСТ 9.402-2004.

6.6.3. Очистку поверхности от окислов производить дробеструйной (дробеметной) обработкой или механическим инструментом с использованием абразивных кругов или шлифовальных шкур.

6.6.4. Качество лакокрасочного покрытия должно соответствовать V классу по ГОСТ 9.032-74*.

6.6.5. Толщину антикоррозионного покрытия принять по табл. Ц.1 СП 28.133330 в зависимости от условий эксплуатации конструкций.

6.6.6. Защиту от коррозии проводить с предварительным нанесением кистью дополнительного слоя лакокрасочного покрытия в виде полосы на все кромки, сварные швы и труднодоступные места.

6.6.7. На сварных швах толщина антикоррозионного покрытия должна быть увеличена на 30мкм.

7. Указания по применению материалов альбома

7.1. Общие указания

7.1.1. Разбивка здания на температурные отсеки принимается в соответствии с п.3.1.2.

7.1.2. Выбор марок стропильных ферм производится по сортаментам, приведенным на листах 12, 13 в соответствии с величиной фактической расчетной нагрузки.

7.1.3. Марки подстропильных балок и ферм выбираются по сортаменту на листах 14, 15.1 и 15.2 в соответствии с величиной опорного давления стропильных ферм на узел подстропильной конструкции.

7.1.4. При сборе нагрузок на ферму необходимо учитывать следующие сочетания и коэффициенты:

- расчетные нагрузки принимать с коэффициентом надежности по ответственности γ_n , учитывающим класс сооружения и соответствующий уровень ответственности здания в соответствии с ГОСТ 27751:
 - а. для класса КС-3 $\gamma_n=1.1$
 - б. для класса КС-2 $\gamma_n=1.0$
 - с. для класса КС-1 $\gamma_n=0.8$
- расчетные снеговые нагрузки на покрытие следует снижать согласно п.10.7 СП20.133330.

7.2. Применение конструкций в зависимости от агрессивности среды.

7.2.1. Внутри зданий

Условия эксплуатации конструкций		Степень агрессивного воздействия среды	Применимость конструкций
Внутри отапливаемых и неотапливаемых зданий	Помещения с газами группы А	Слабоагрессивная -1	применяются
		Слабоагрессивная -2	применяются
		Среднеагрессивная	подстропильные фермы не применяются
	Помещения с малорастворимыми солями и пылью	Слабоагрессивная -1	применяются
		Слабоагрессивная -2	применяются
	Помещения с газами группы В, С, D, аэрозолями и пылью.	Слабоагрессивная -1	применяются
		Слабоагрессивная -2	применяются
		Среднеагрессивная	подстропильные фермы не применяются
	Помещения с хорошо растворимыми (малогигроскопичными и гигроскопичными) солями	Сильноагрессивная	не применяются
		Слабоагрессивная -1	применяются
		Слабоагрессивная -2	применяются
			Среднеагрессивная

7.2.2. На открытом воздухе и под навесами

Условия эксплуатации конструкций		Степень агрессивного воздействия среды	Применимость конструкций
На открытом воздухе и под навесами	Помещения с газами группы А	Слабоагрессивная -1	применяются
		Слабоагрессивная -2	применяются
		Среднеагрессивная	подстропильные фермы не применяются
	Помещения с малорастворимыми солями и пылью	Слабоагрессивная -1	применяются
		Слабоагрессивная -2	применяются
	Помещения с газами группы В, С, D, аэрозолями и пылью.	Слабоагрессивная -1	применяются
		Слабоагрессивная -2	применяются
		Среднеагрессивная	подстропильные фермы не применяются
	Помещения с хорошо растворимыми (малогигроскопичными и гигроскопичными) солями	Сильноагрессивная	не применяются
		Слабоагрессивная -1	применяются
		Слабоагрессивная -2	применяются
			Среднеагрессивная
		Сильноагрессивная	не применяются

7.3. Учет неразрезности профилированного настила

При подборе марки стропильных ферм необходимо учитывать коэффициент неразрезности профнастила ($k=1 \dots 1,25$), определяемый расчетом листа профнастила с учетом его длины, количества пролетов и характеристик опорных узлов.

7.4. Ориентация профилированного настила

Ориентация профиля - широкими полками вверх.

Согласовано

Взам. инв. №

Подп. и дата

Инв. № подл.

1.01.08-У10-КМ

Универсальная система покрытия
производственно-складского комплекса

Изм.	Кол.	Лист	N док	Подпись	Дата				
						Конструкции беспрогонного покрытия с сеткой колонн 18x6/12/18 м, 24x6/12/18 м. Уклон кровли 10%	Стадия	Лист	Листов
							С	1.4	
						Общие данные (окончание)			

НАГРУЗКИ НА КОНСТРУКЦИИ ПОКРЫТИЯ

№ п/п	Наименование нагрузки	Ед.изм.	Нормативная нагрузка	Коэффициент надежности	Расчетная нагрузка
ПОСТОЯННЫЕ НАГРУЗКИ					
1	Мембрана + пароизоляция	кг/м ²	3.0	1.2	3.6
2	Утеплитель (t=50 мм, g=200 кг/м ³)	кг/м ²	10.0	1.2	12.0
3	Утеплитель (t=100 мм, g=100 кг/м ³)	кг/м ²	10.0	1.2	12.0
4	Профилированный настил	кг/м ²	16.2	1.05	17.0
	ИТОГО:	кг/м ²	39.2	1.14	44.6
ДЛИТЕЛЬНОДЕЙСТВУЮЩИЕ НАГРУЗКИ					
5	Инженерные и технологические нагрузки	кг/м ²	40.0	1.2	48.0
КРАТКОВРЕМЕННЫЕ НАГРУЗКИ					
6	Снеговые нагрузки				
6.1	III р-н	кг/м ²	150.0	1.4	210.0
6.2	IV р-н	кг/м ²	200.0	1.4	280.0
6.3	V р-н	кг/м ²	250.0	1.4	350.0
7	Ветровые нагрузки				
7.1	I р-н	кг/м ²	23.0	1.4	32.2
7.2	II р-н	кг/м ²	23.0	1.4	32.2
7.3	III р-н	кг/м ²	23.0	1.4	32.2

Согласовано

Взам. инв. №

Подп. и дата

Инв. № подл.

Изм.	Кол.	Лист	№ док	Подпись	Дата

1.01.08-У10-КМ

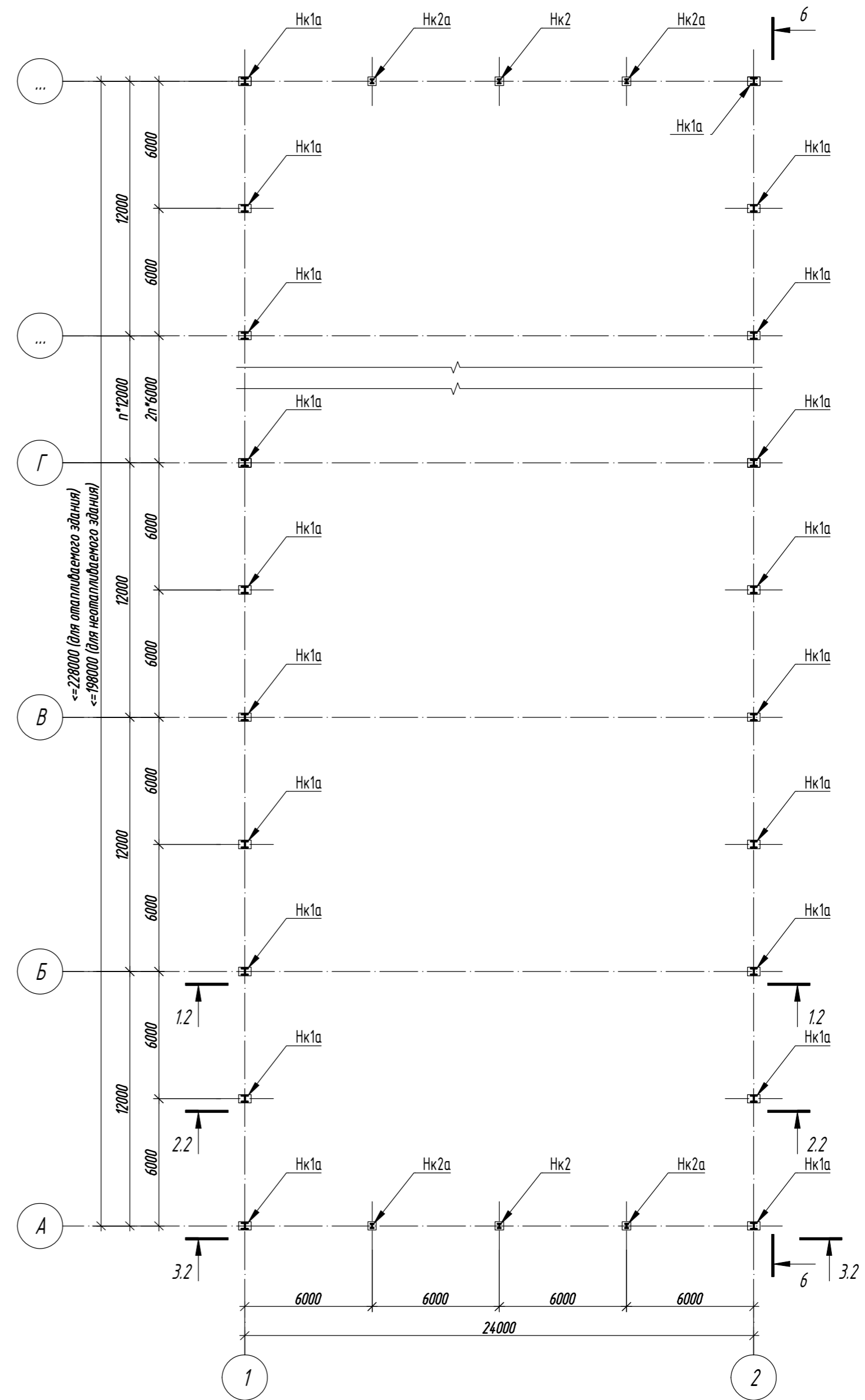
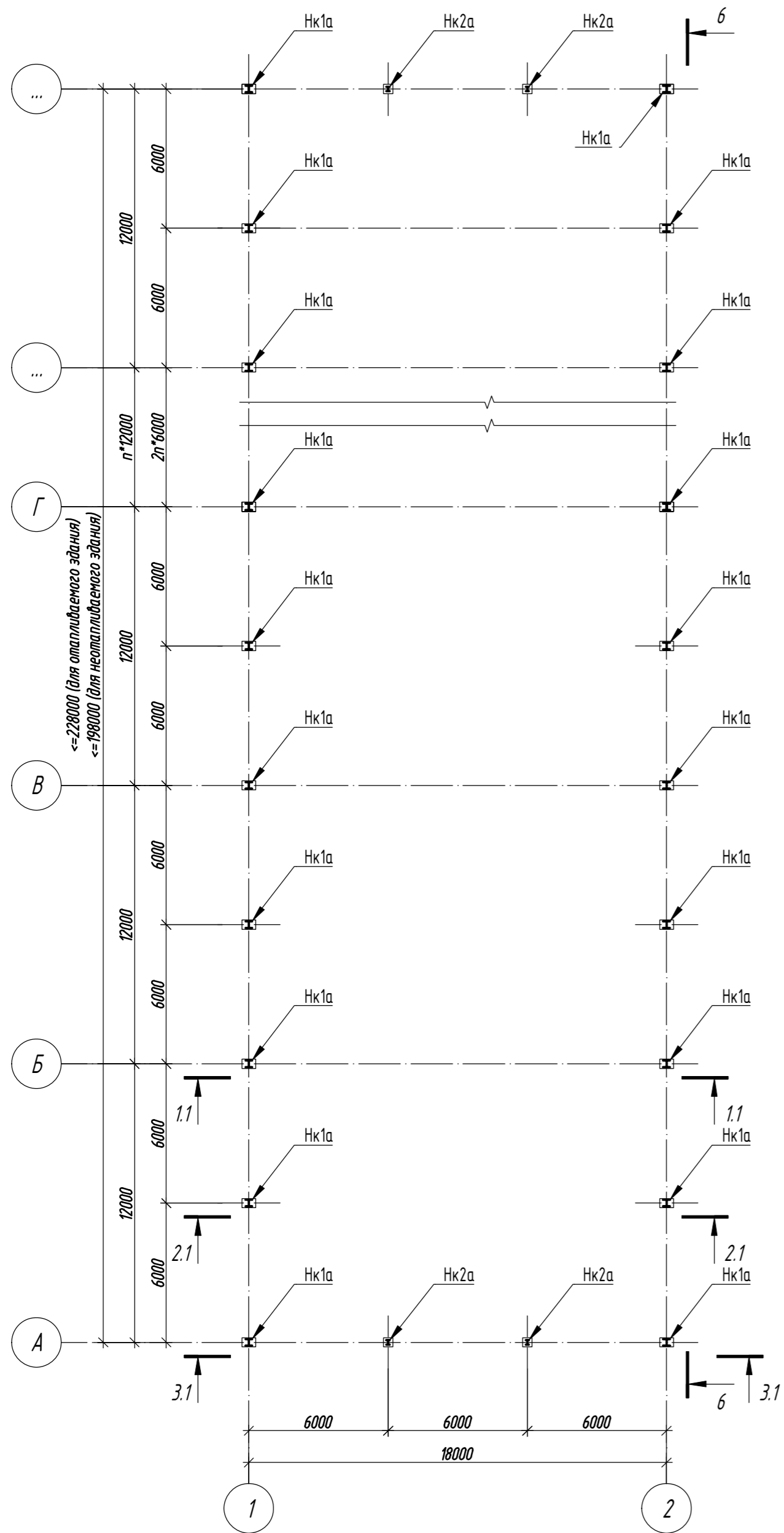
Универсальная система покрытия
производственно-складского комплекса

Конструкции беспрогонного покрытия с
сеткой колонн 18x6/12/18 м, 24x6/12/18 м.
Уклон кровли 10%

Стадия	Лист	Листов
С	2	

Нагрузки на здание

Схема расположения надколонников

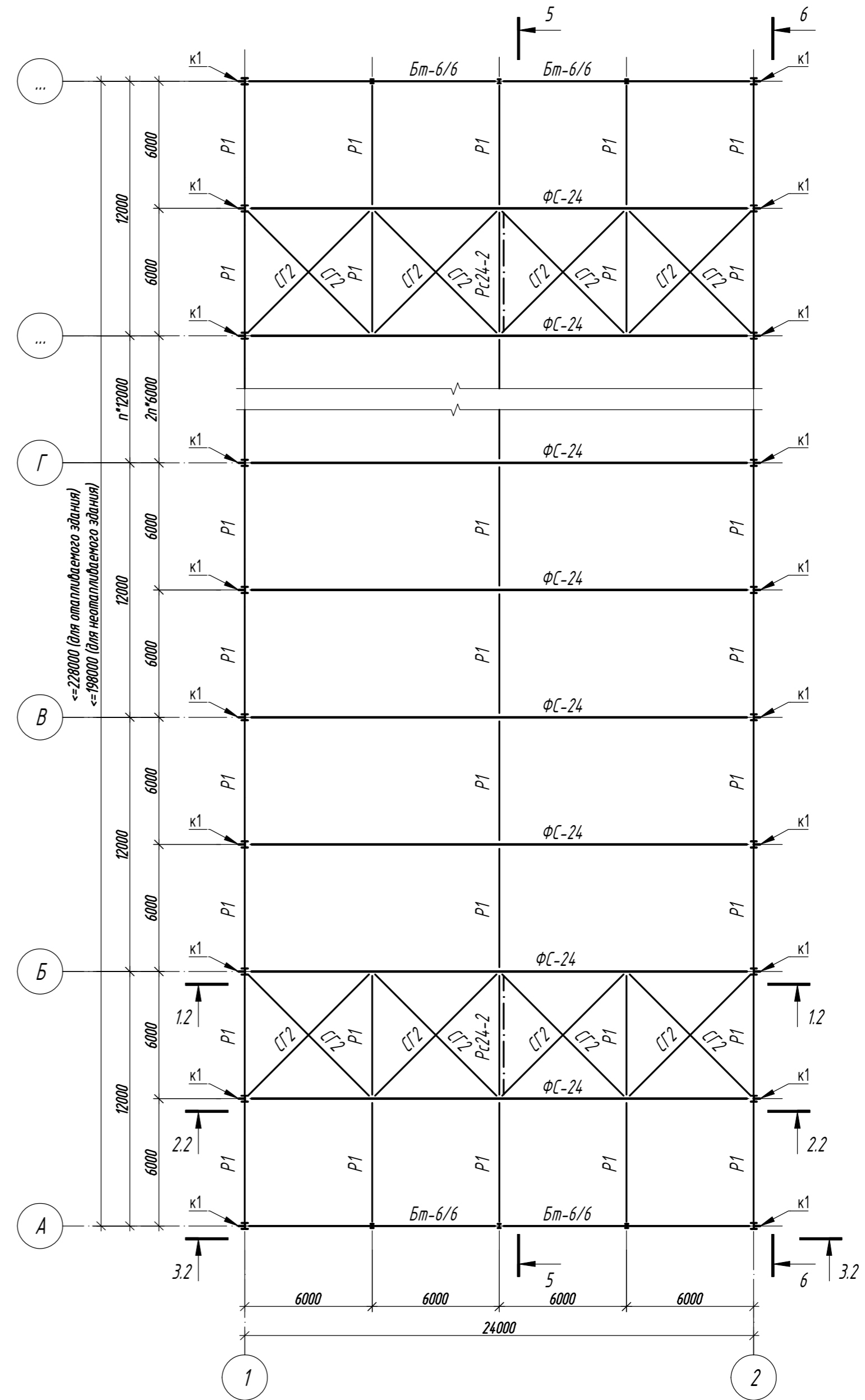
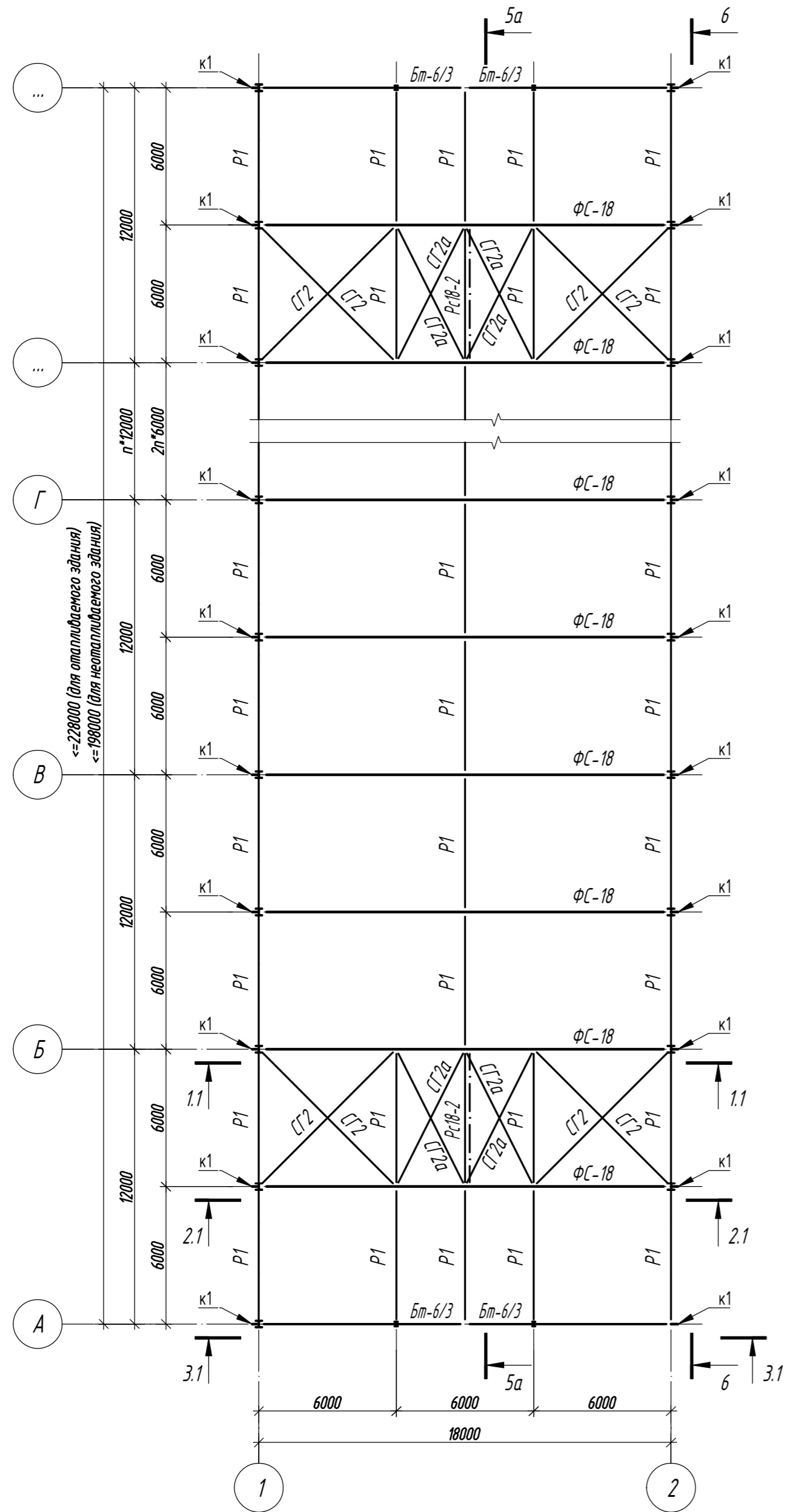


1. Общие данные, общие указания см. л. 1.
2. Ведомость элементов см. л. 14.

						1.01.08-У10-КМ		
						Универсальная система покрытия производственно-складского комплекса		
Изм.	Кол.	Лист	N док	Подпись	Дата	Конструкции беспрогонного покрытия с сеткой колонн 18x6/12/18 м, 24x6/12/18 м. Уклон кровли 10%		
						Стадия	Лист	Листов
						С	3	
						Схема расположения надколонников. (однопролетное здание)		

Составлено	
Инв. № подл.	
Подп. и дата	
Взам. инв. №	

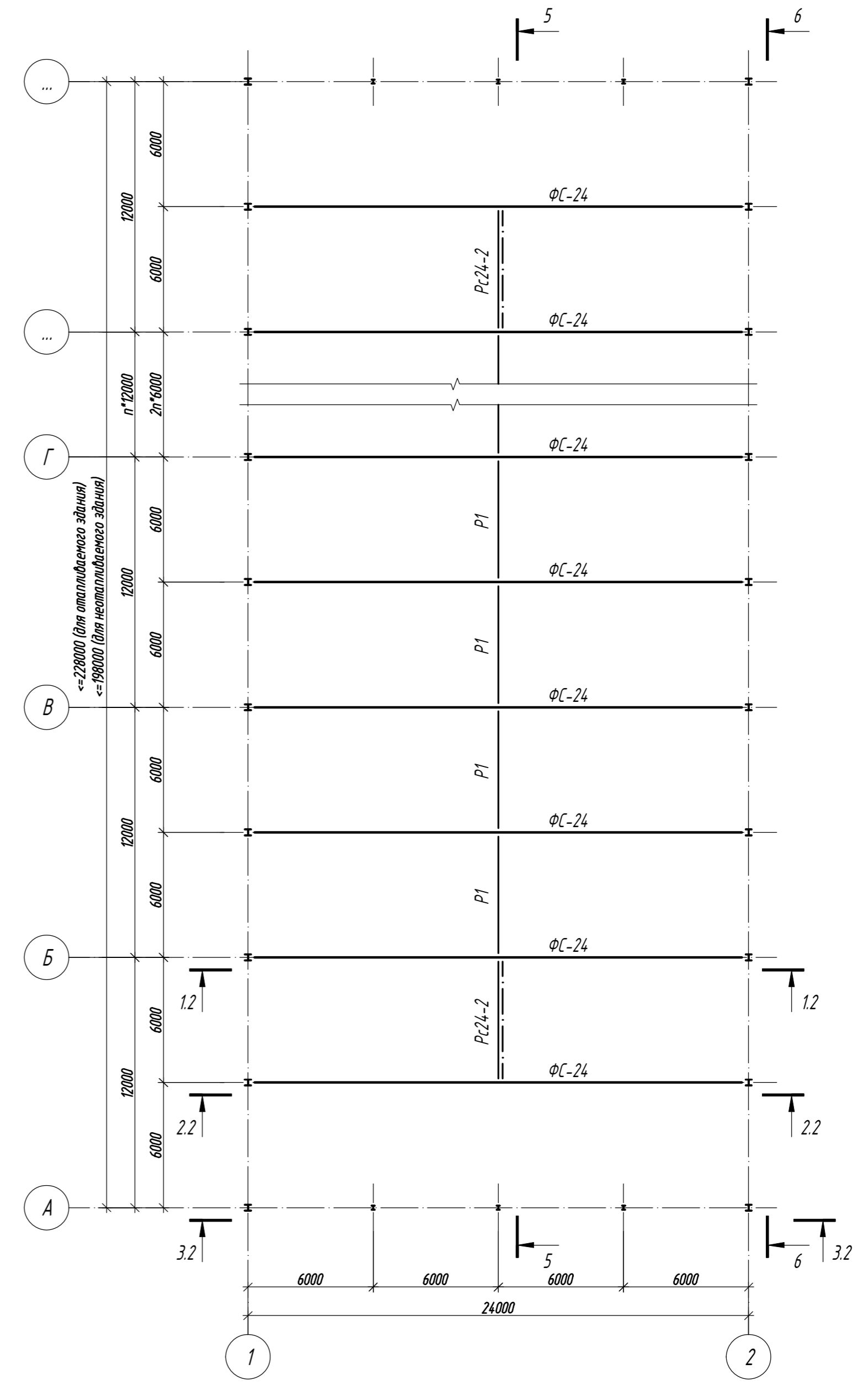
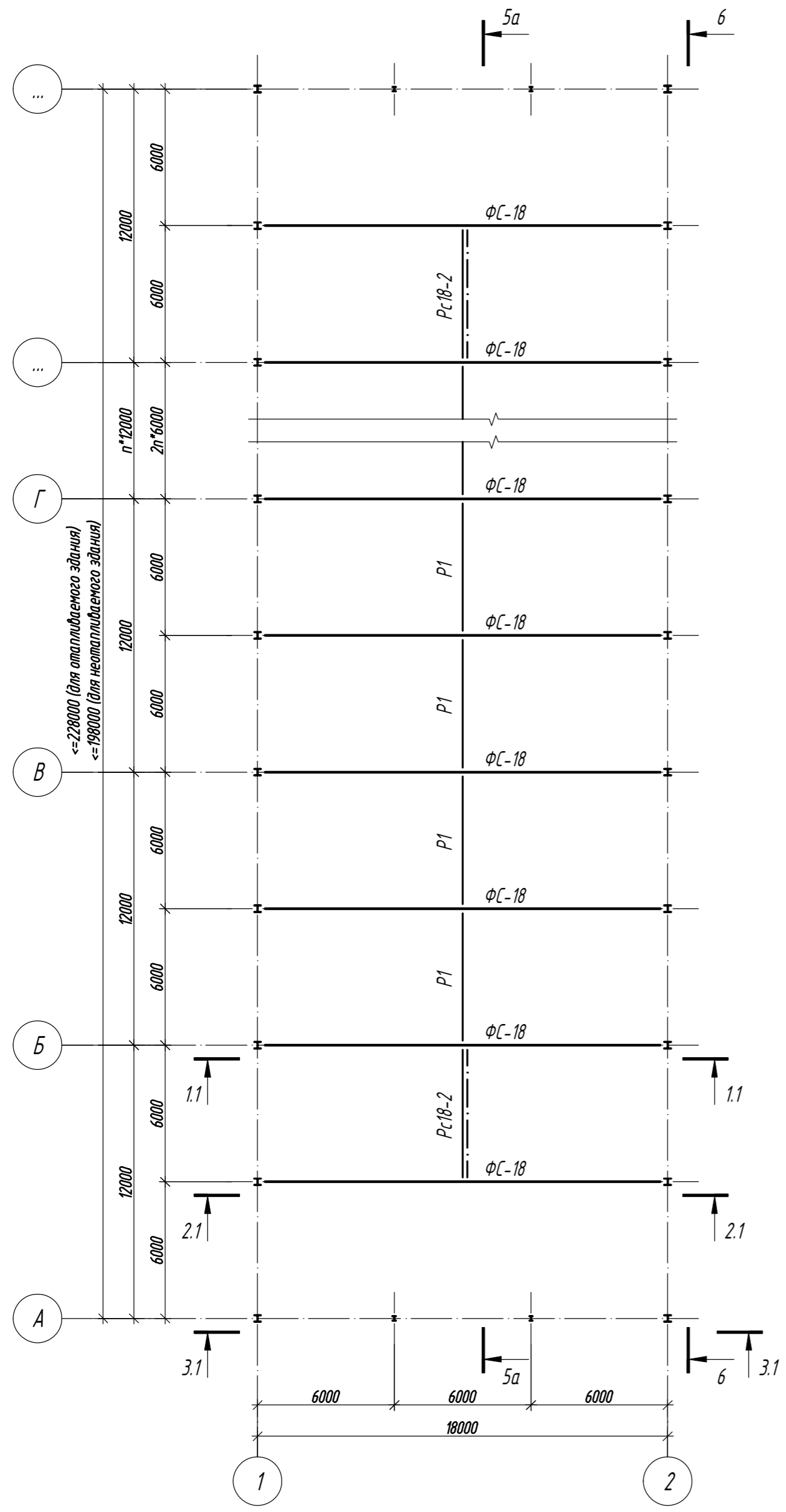
Схема несущих металлоконструкций покрытия в уровне верхнего пояса ферм



1. Общие данные, общие указания см. л. 1.
2. Ведомость элементов см. л. 14.

						1.01.08-У10-КМ		
						Универсальная система покрытия производственно-складского комплекса		
Изм.	Кол.	Лист	№ док	Подпись	Дата	Конструкции беспрогонного покрытия с сеткой колонн 18х6/12/18 м, 24х6/12/18 м. Уклон кровли 10%		
						Стадия	Лист	Листов
						С	4	
						План по верхним поясам ферм (однопролетное здание)		

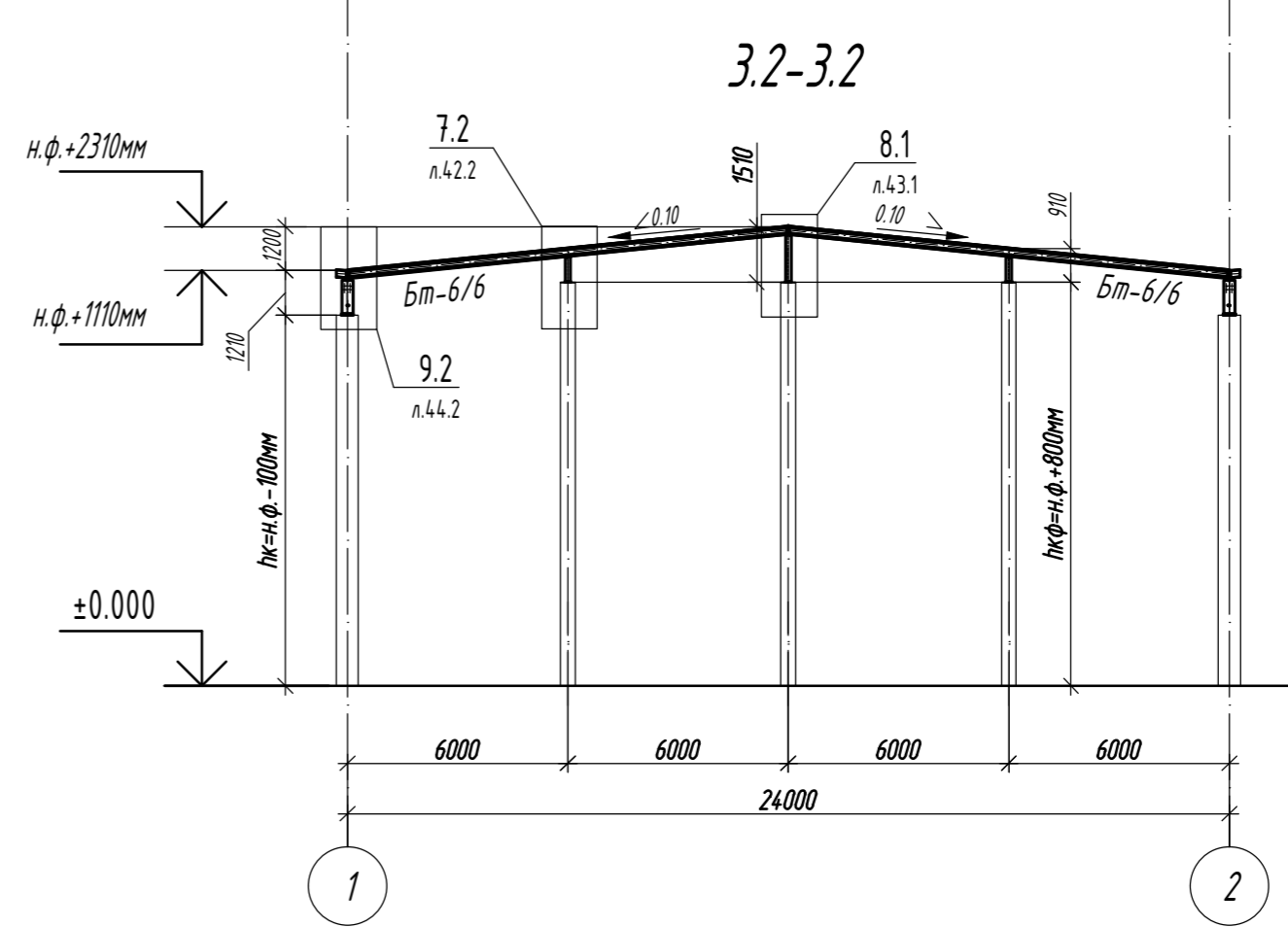
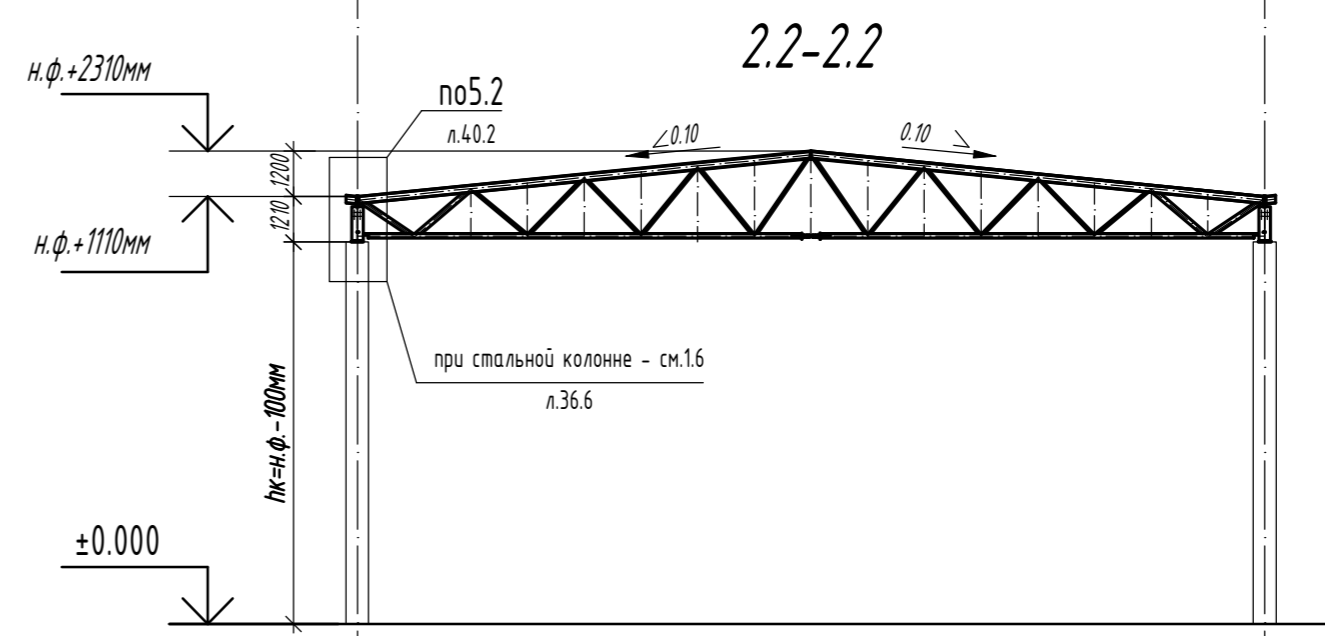
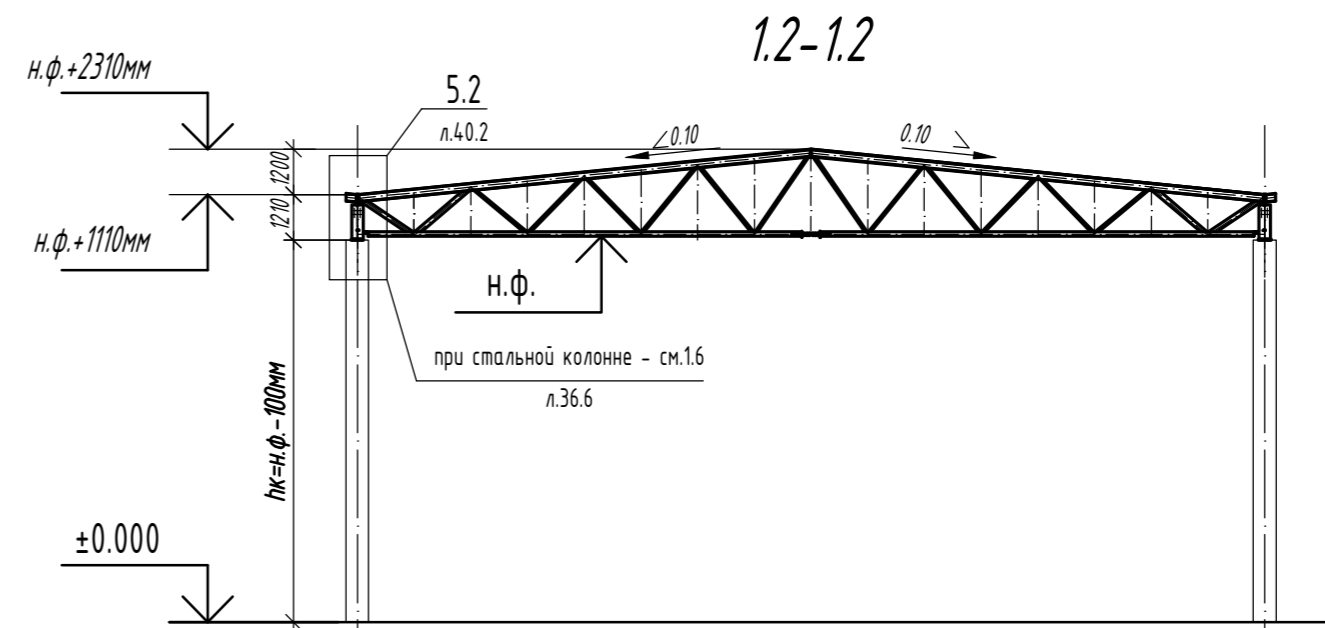
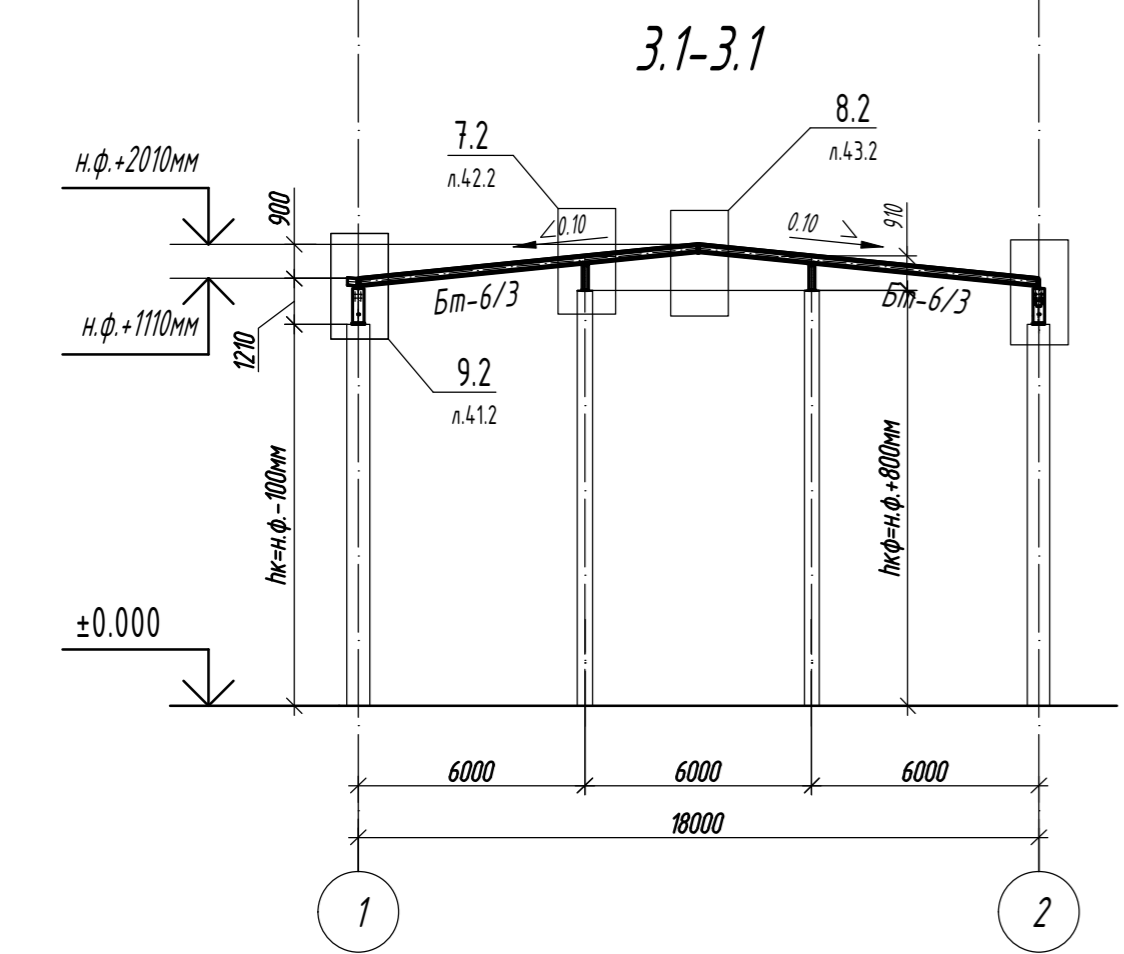
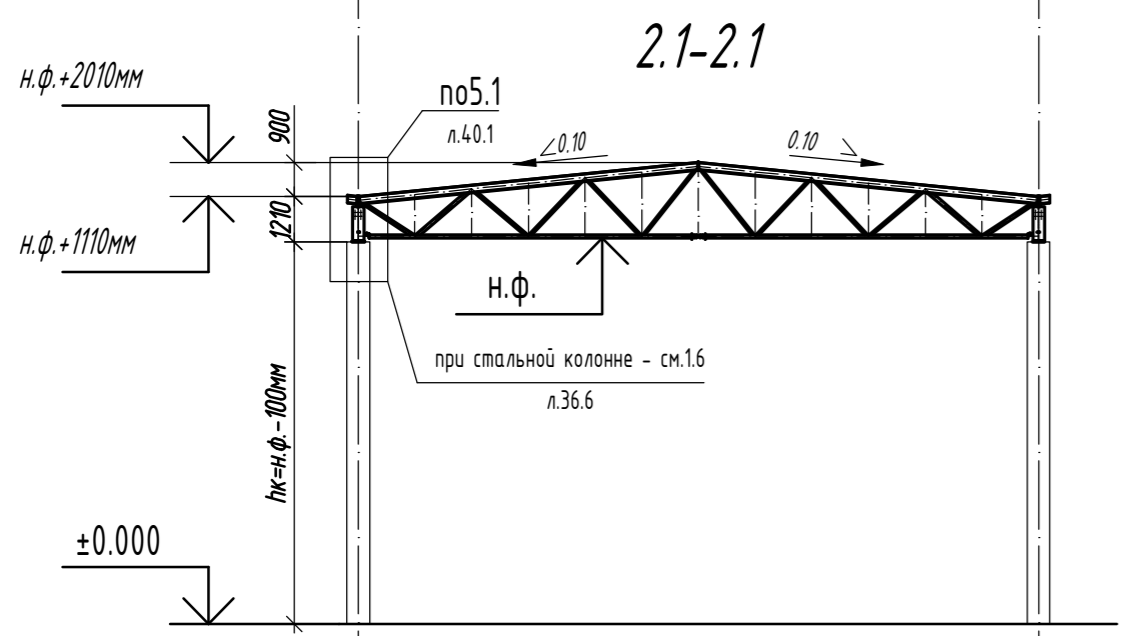
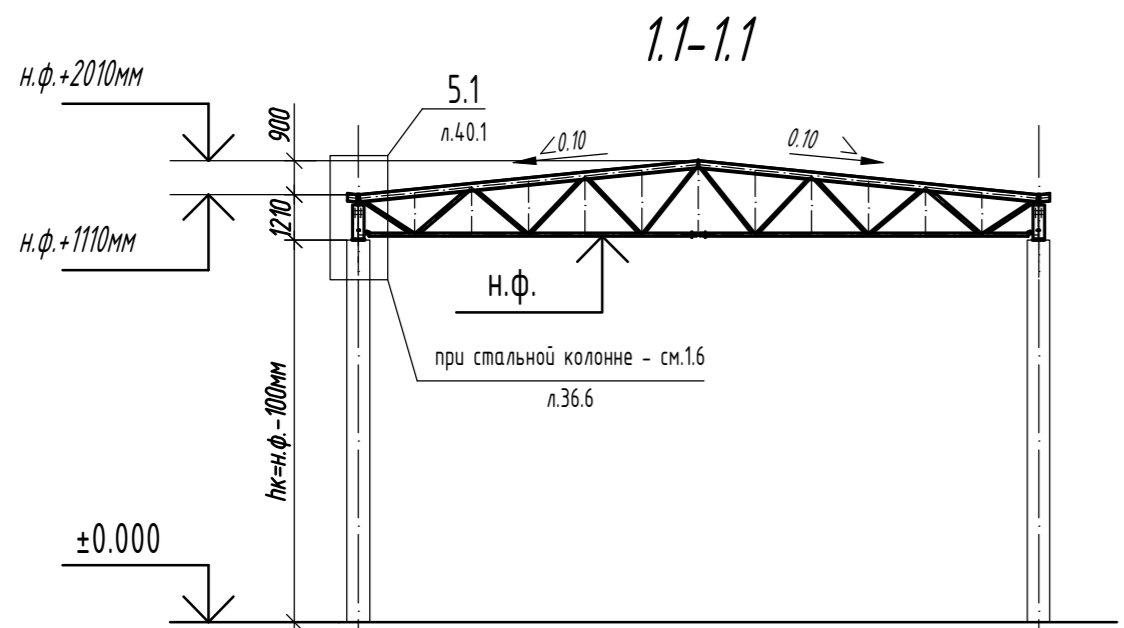
Схема несущих металлоконструкций покрытия в уровне нижнего пояса ферм



Составлено
Проверено
Инв. № подл.
Подп. и дата
Взам. инв. №

1. Общие данные, общие указания см. л. 1.
2. Ведомость элементов см. л. 14.

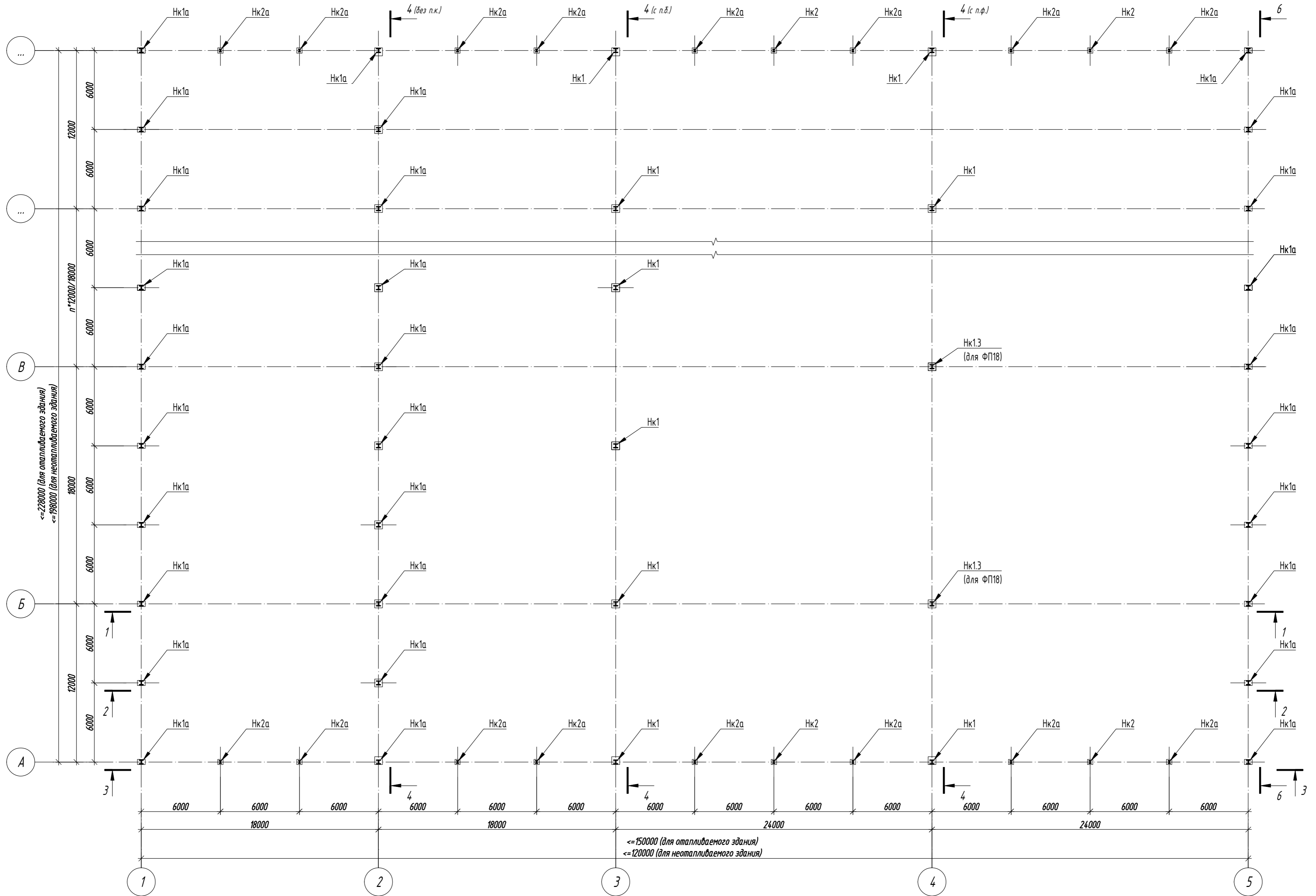
						1.01.08-У10-КМ			
						Универсальная система покрытия производственно-складского комплекса			
Изм.	Кол.	Лист	№ док	Подпись	Дата	Конструкции беспрогонного покрытия с сеткой колонн 18х6/12/18 м, 24х6/12/18 м. Уклон кровли 10%	Стадия	Лист	Листов
						План по нижним поясам ферм (однопролетное здание)	С	5	
						Формат А2			



- 1. Общие данные, общие указания см. л. 1.
- 2. Ведомость элементов см. л. 14

						1.01.08-У10-КМ		
						Универсальная система покрытия производственно-складского комплекса		
Изм.	Кол.	Лист	N док	Подпись	Дата	Конструкции беспрогонного покрытия с сеткой колонн 18х6/12/18 м, 24х6/12/18 м. Уклон кровли 10%		
						С	6	Листов
						План по нижним поясам ферм (однопролетное здание)		

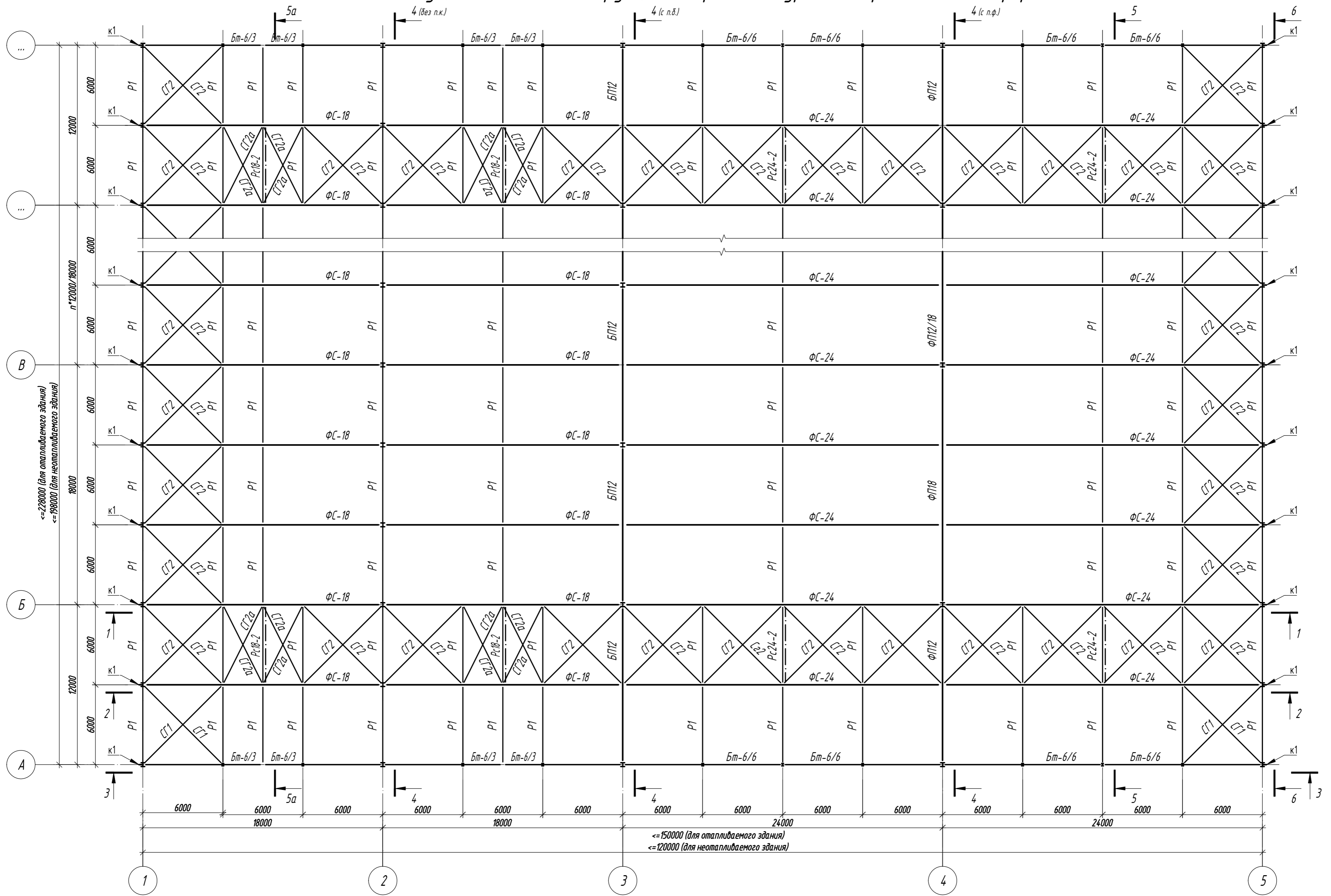
Схема расположения надколонников



1. Общие данные, общие указания см. л. 1.
 2. Ведомость элементов см. л. 14.

						1.01.08-У10-КМ		
						Универсальная система покрытия производственно-складского комплекса		
Изм.	Кол.	Лист	N док	Подпись	Дата	Конструкции беспрогонного покрытия с сеткой колонн 18x6/12/18 м, 24x6/12/18 м. Уклон кровли 10%		
						Стадия	Лист	Листов
						С	7	
						Схема расположения надколонников. (многопролетное здание)		

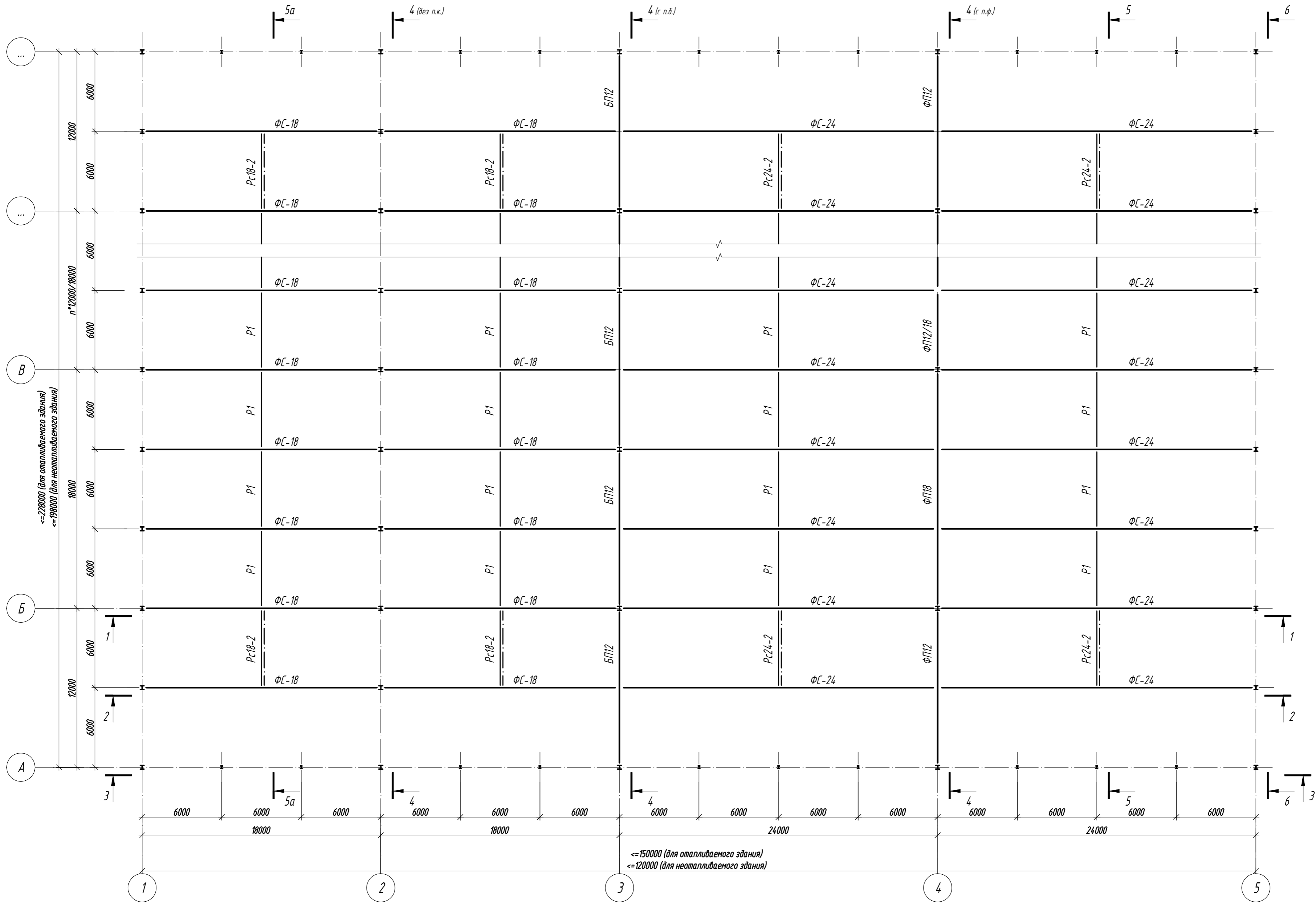
Схема несущих металлоконструкций покрытия в уровне верхнего пояса ферм



1. Общие данные, общие указания см. л. 1.
2. Ведомость элементов см. л. 14.

1.01.08-У10-КМ					
Универсальная система покрытия производственно-складского комплекса					
Изм.	Кол.	Лист	N док	Подпись	Дата
Конструкции беспрогонного покрытия с сеткой колонн 18х6/12/18 м, 24х6/12/18 м. Уклон кровли 10%					
План по верхним поясам ферм (многопролетное здание)				Стадия	Лист
				С	8
Листов					

Схема несущих металлоконструкций покрытия в уровне нижнего пояса ферм

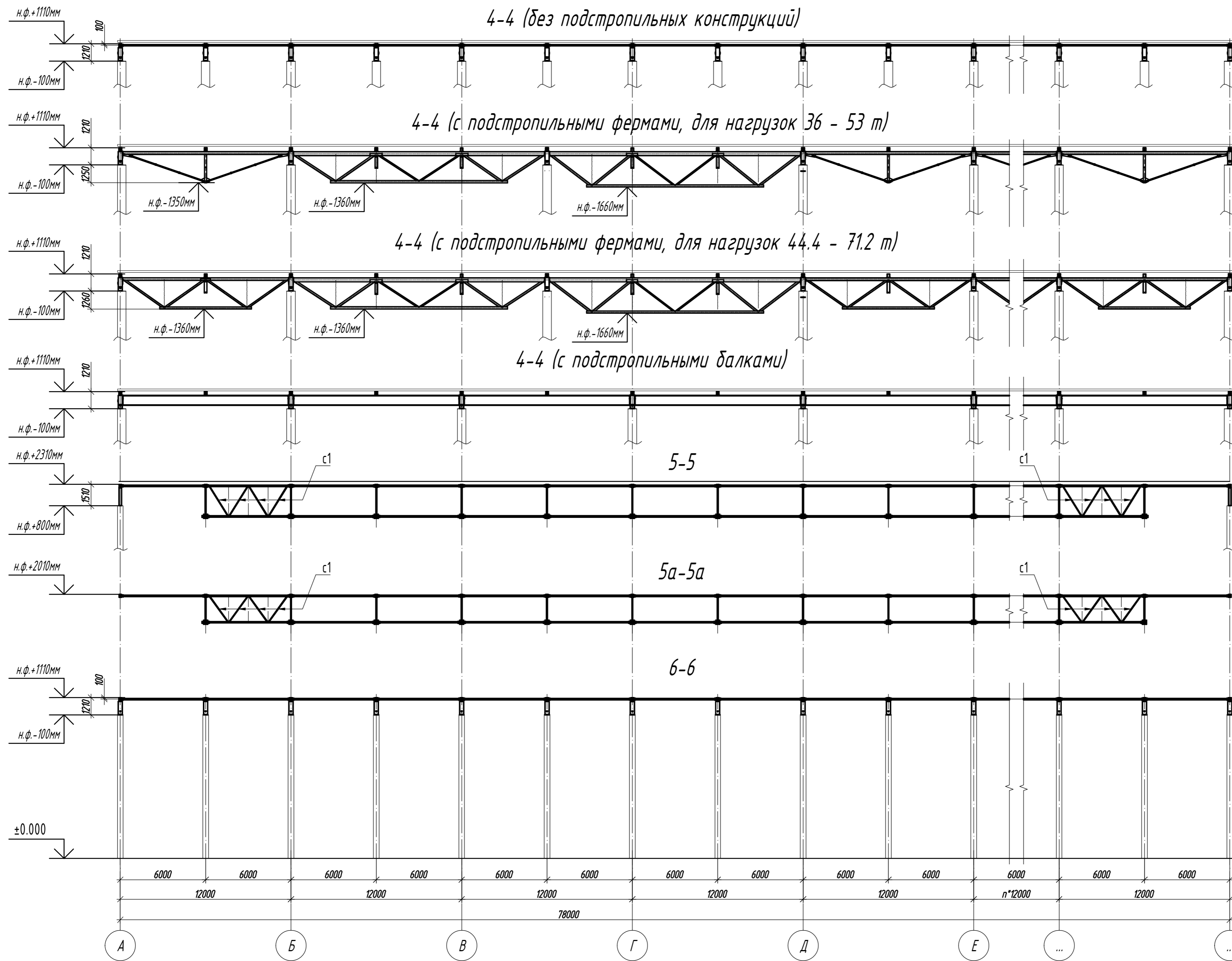


≤150000 (для отапливаемого здания)
 ≤120000 (для неотапливаемого здания)

1. Общие данные, общие указания см. л. 1.
2. Ведомость элементов см. л. 14.

Составлено	
Проверено	
Инв. № подл.	
Подп. и дата	
Взам. инв. №	

						1.01.08-У10-КМ		
						Универсальная система покрытия производственно-складского комплекса		
Изм.	Кол.	Лист	№ док.	Подпись	Дата	Конструкции беспрогонного покрытия с сеткой колонн 18х6/12/18 м, 24х6/12/18 м. Уклон кровли 10%		
						Стадия	Лист	Листов
						С	9	
						План по нижним поясам ферм (многопролетное здание)		



4-4 (без подстропильных конструкций)

4-4 (с подстропильными фермами, для нагрузок 36 - 53 т)

4-4 (с подстропильными фермами, для нагрузок 44.4 - 71.2 т)

4-4 (с подстропильными балками)

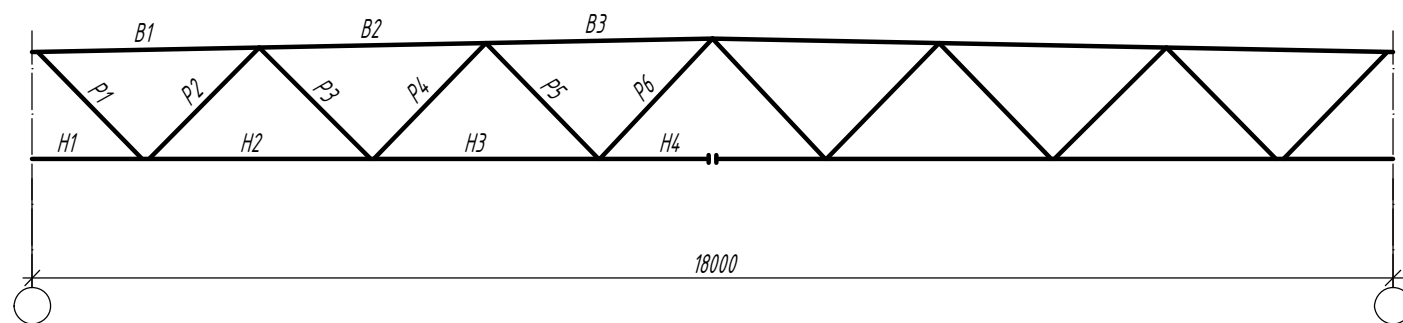
5-5

5a-5a

6-6

1. Общие данные, общие указания см. л. 1.
2. Ведомость элементов см. л. 14

						1.01.08-У10-КМ		
						Универсальная система покрытия производственно-складского комплекса		
Изм.	Кол.	Лист	N док	Подпись	Дата	Конструкции беспрогонного покрытия с сеткой колонн 18x6/12/18 м, 24x6/12/18 м. Уклон кровли 10%		
						Стадия	Лист	Листов
						С	11	
						Разрезы 4-4 ... 8-8		



Эл-т к-ции	Марка	Сталь	Допускаемая расчетная нагрузка q, мм								
			Сечение	1.95		2.40		2.86			
				Усилия		Усилия		Усилия			
				N, тс	M, тс*м	N, тс	M, тс*м	N, тс	M, тс*м		
Верхний пояс	B1	C390/C355*	II 20Б2	-21,85	0,336/1,075	II 20Б2	-26,82	0,439/1,377	II 20Б3	-31,76	0,463/1,567
	B2	C390/C355*	II 20Б2	-42,96	1,068/0,702	II 20Б2	-52,85	1,357/0,863	II 20Б3	-62,8	1,566/0,904
	B3	C390/C355*	II 20Б2	-46,07	0,701/1,288	II 20Б2	-56,69	0,862 /1,593	II 20Б3	-67,42	0,9/1,923
Нижний пояс	H1	C355	□ 100x5	±0	0/0,036	□ 100x5	±0	0/0,039	□ 100x6	±0	0/0,062
	H2	C355	□ 100x5	+36,48	0,098/0,046	□ 100x5	+44,97	0,114/0,055	□ 100x6	+53,49	0,142/0,064
	H3	C355	□ 100x5	+46,65	0,078/0,067	□ 100x5	+56,43	0,096/0,084	□ 100x6	+68,28	0,108/0,1
	H4	C355	□ 100x5	+44,43	0,039/0,056	□ 100x5	+54,69	0,049/0,069	□ 100x6	+65,1	0,056/0,079
Раскосы	P1	C355	□ 80x5	+24,8	0,275/0,196	□ 80x6	+30,57	0,36/0,251	□ 80x6	+36,33	0,376/0,275
	P2	C355	□ 80x5	-20,35	0,052/0,037	□ 80x6	-25,08	0,065/0,054	□ 80x6	-29,89	0,085/0,041
	P3	C255	□ 60x5	+7,43	0,031/0,016	□ 60x5	+9,1	0,037/0,017	□ 60x5	+10,79	0,042/0,02
	P4	C255	□ 60x5	-6,48	0,003/0,02	□ 60x5	-7,94	0,005/0,024	□ 60x5	-9,42	0,003/0,026
	P5	C255	□ 60x5	-2,32	0,019/0,002	□ 60x5	-2,88	0,025/0,002	□ 60x5	-3,39	0,027/0,003
	P6	C255	□ 60x5	+2,25	0,006/0,016	□ 60x5	+2,79	0,008/0,02	□ 60x5	+3,27	0,008/0,021
Опорная реакция, т			17,97		22,15		26,4				
Масса фермы, кг			991		1014		1162				
Марка			ФС-18/10-1.95		ФС-18/10-2.40		ФС-18/10-2.86				

* - предусмотрена вариативность стали - см. листы с чертежом элемента.

** - значения даны для сочетания постоянных, длительнодействующих нагрузок и снега с коэффициентом 1.1 на одну половину пролета и 0.9 на вторую.

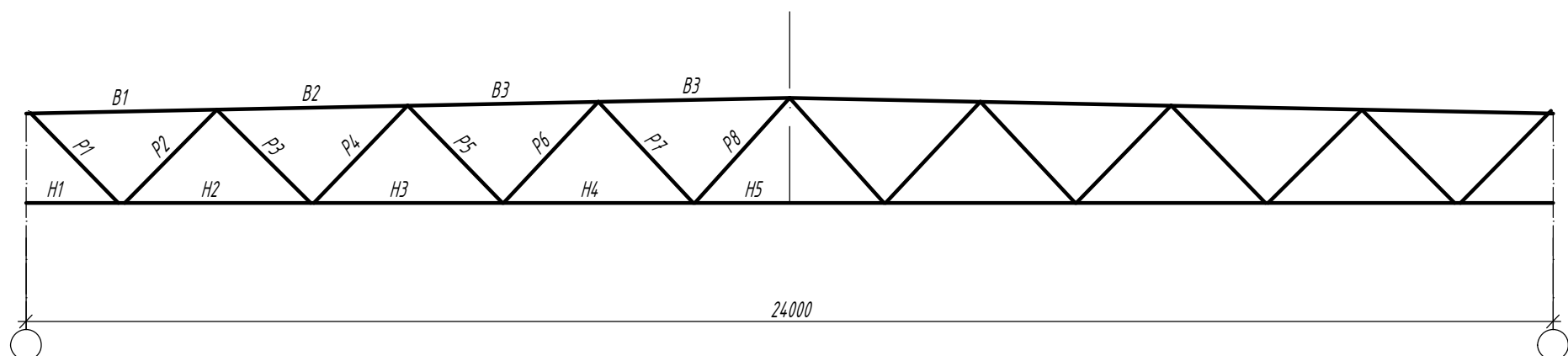
Согласовано

Взам. инв. №

Подп. и дата

Инв. № подл.

						1.01.08-У10-КМ		
						Универсальная система покрытия производственно-складского комплекса		
Изм.	Кол.	Лист	N док	Подпись	Дата			
						Конструкции беспрогонного покрытия с сеткой колонн 18x6/12/18 м, 24x6/12/18 м. Уклон кровли 10%		
						Стадия	Лист	Листов
						С	12	
						Сортамент стропильных ферм пролетом 18м		



Эл-т к-ции	Марка	Сталь	Допускаемая расчетная нагрузка q, мм								
			Сечение	1.95		2.40		2.86			
				Усилия		Усилия		Усилия			
				N, тс	M, тс*м	N, тс	M, тс*м	N, тс	M, тс*м		
Верхний пояс	B1	C390/C355*	∩ 20Ш1	-30,19	0,495/0,977	∩ 20Ш2	-36,94	0,553/0,899	∩ 20Ш3	-43,57	0,622/1,117
	B2	C390/C355*	∩ 20Ш1	-62,44	0,95/0,521	∩ 20Ш2	-76,9	0,978/0,668	∩ 20Ш3	-91,34	1,236/0,654
	B3	C390/C355*	∩ 20Ш1	-72,73	0,54/0,645	∩ 20Ш2	-89,69	0,67/0,612	∩ 20Ш3	-106,5	0,651/0,579
	B4	C390/C355*	∩ 20Ш1	-71,19	0,626/1,364	∩ 20Ш2	-87,82	0,589/1,76	∩ 20Ш3	-104,3	0,559/2,19
Нижний пояс	H1	C355	□ 120x6	±0	0/0,277	□ 120x7	±0	0/0,352	□ 120x8	±0	0/0,356
	H2	C355	□ 120x6	+50,78	0,198/0,174	□ 120x7	+62,43	0,312/0,094	□ 120x8	+74,3	0,351/0,091
	H3	C355	□ 120x6	+70,04	0,095/0,189	□ 120x7	+86,43	0,204/0,182	□ 120x8	+102,6	0,228/0,232
	H4	C355	□ 120x6	+73,54	0,181/0,122	□ 120x7	+90,64	0,185/0,149	□ 120x8	+107,6	0,209/0,173
	H5	C355	□ 120x6	+68,01	0,072/0,10	□ 120x7	+83,9	0,074/0,115	□ 120x8	+99,82	0,098/0,129
Раскосы	P1	C355	□ 120x80x6	+34,69	0,795/0,691	□ 120x80x6	+42,6	0,93/0,819	□ 120x80x7	+50,46	0,983/0,854
	P2	C355	□ 120x80x6	-28,31	0,126/0,021	□ 120x80x6	-34,91	0,125/0,005	□ 120x80x7	-41,78	0,358/0,031
	P3	C255, C355**	□ 60x5	+14,01	0,025/0,002	□ 80x5*	+17,51	0,109/0,055	□ 80x5*	+20,66	0,114/0,062
	P4	C255, C355**	□ 60x5	-12,22	0,002/0,013	□ 80x5*	-15,25	0,042/0,025	□ 80x5*	-18,01	0,046/0,022
	P5	C255	□ 60x5	+2,78	0,035/0,013	□ 60x5	+3,38	0,034/0,011	□ 60x5	+3,98	0,038/0,012
	P6	C255	□ 60x5	-2,49	0,002/0,022	□ 60x5	-2,95	0,006/0,027	□ 60x5	-3,53	0,009/0,031
	P7	C255	□ 60x5	-5,29	0,004/0,009	□ 60x5	-6,46	0,006/0,08	□ 60x5	-7,65	0,006/0,008
	P8	C255	□ 60x5	+5,14	0,005/0,011	□ 60x5	+6,29	0,006/0,012	□ 60x5	+7,37	0,006/0,013
Опорная реакция, т			24,318			30,015			35,657		
Масса фермы, кг			1620			1903			2193		
Марка			ФС-24/10-1.95-1			ФС-24/10-2.40-1			ФС-24/10-2.86-1		

* - предусмотрена вариативность стали - см. листы с чертежом элемента.

** - сталь C355 указана для раскосов сечением □ 80x5.

*** - значения даны для сочетания постоянных, длительнодействующих нагрузок и снега с коэффициентом 1.1 на одну половину пролета и 0.9 на вторую.

Согласовано

Взам. инв. №

Подп. и дата

Инв. № подл.

Изм.	Кол.	Лист	N док	Подпись	Дата

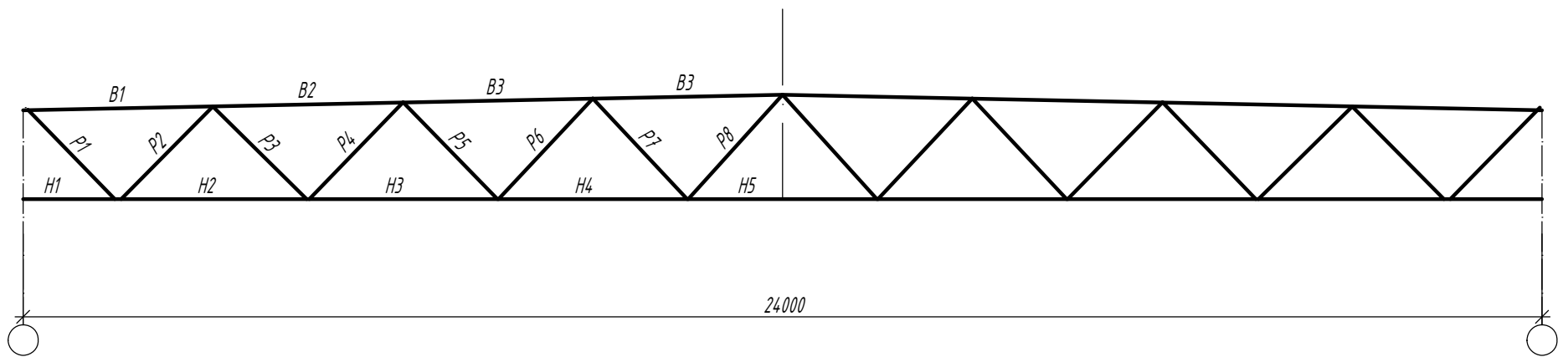
1.01.08-У10-КМ

Универсальная система покрытия
производственно-складского комплекса

Конструкции беспрогонного покрытия с
сеткой колонн 18x6/12/18 м, 24x6/12/18 м.
Уклон кровли 10%

Стадия	Лист	Листов
C	13.1	

Сортамент стропильных ферм
пролетом 24м с нижним поясом из
гнуто-сварного профиля



Эл-т к-цш	Марка	Сталь	Допускаемая расчетная нагрузка q, мм											
			1.95				2.40				2.86			
			Сечение	Усилия		Сечение	Усилия		Сечение	Усилия				
				N, тс	M, тс*м		N, тс	M, тс*м		N, тс	M, тс*м			
Верхний пояс	B1	C355	II 20Ш1	-30,19	0,495/0,977	II 20Ш2	-36,94	0,553/0,899	II 20Ш3	-43,57	0,622/1,117			
	B2	C355	II 20Ш1	-62,44	0,95/0,521	II 20Ш2	-76,9	0,978/0,668	II 20Ш3	-91,34	1,236/0,654			
	B3	C355	II 20Ш1	-72,73	0,54/0,645	II 20Ш2	-89,69	0,67/0,612	II 20Ш3	-106,5	0,651/0,579			
	B4	C355	II 20Ш1	-71,19	0,626/1,364	II 20Ш2	-87,82	0,589/1,76	II 20Ш3	-104,3	0,559/2,19			
Нижний пояс	H1	C390	II 15K1	±0	0/0,277	II 15K1	±0	0/0,352	II 15K2	±0	0/0,356			
	H2	C390	II 15K1	+50,78	0,198/0,174	II 15K1	+62,43	0,312/0,094	II 15K2	+74,3	0,351/0,091			
	H3	C390	II 15K1	+70,04	0,095/0,189	II 15K1	+86,43	0,204/0,182	II 15K2	+102,6	0,228/0,232			
	H4	C390	II 15K1	+73,54	0,181/0,122	II 15K1	+90,64	0,185/0,149	II 15K2	+107,6	0,209/0,173			
	H5	C390	II 15K1	+68,01	0,072/0,10	II 15K1	+83,9	0,074/0,115	II 15K2	+99,82	0,098/0,129			
Раскосы	P1	C355	□ 120x80x6	+34,69	0,795/0,691	□ 120x80x7	+42,6	0,93/0,819	□ 120x80x7	+50,46	0,983/0,854			
	P2	C355	□ 120x80x6	-28,31	0,126/0,021	□ 120x80x7	-34,91	0,125/0,005	□ 120x80x7	-41,78	0,358/0,031			
	P3	C255, C355**	□ 60x5	+14,01	0,025/0,002	□ 80x5*	+17,51	0,109/0,055	□ 80x5*	+20,66	0,114/0,062			
	P4	C255, C355**	□ 60x5	-12,22	0,002/0,013	□ 80x5*	-15,25	0,042/0,025	□ 80x5*	-18,01	0,046/0,022			
	P5	C255	□ 60x5	+2,78	0,035/0,013	□ 60x5	+3,38	0,034/0,011	□ 60x5	+3,98	0,038/0,012			
	P6	C255	□ 60x5	-2,49	0,002/0,022	□ 60x5	-2,95	0,006/0,027	□ 60x5	-3,53	0,009/0,031			
	P7	C255	□ 60x5	-5,29	0,004/0,009	□ 60x5	-6,46	0,006/0,08	□ 60x5	-7,65	0,006/0,008			
	P8	C255	□ 60x5	+5,14	0,005/0,011	□ 60x5	+6,29	0,006/0,012	□ 60x5	+7,37	0,006/0,013			
Опорная реакция, т			24,318				30,015				35,657			
Масса фермы, кг			1770				2000				2320			
Марка			ФС-24/10-1.95-2				ФС-24/10-2.40-2				ФС-24/10-2.86-2			

* - предусмотрена вариативность стали - см. листы с чертежом элемента.

** - сталь C355 указана для раскосов сечением □ 80x5.

*** - значения даны для сочетания постоянных, длительнодействующих нагрузок и снега с коэффициентом 1.1 на одну половину пролета и 0.9 на вторую.

						1.01.08-У10-КМ		
						Универсальная система покрытия производственно-складского комплекса		
Изм.	Кол.	Лист	N док	Подпись	Дата	Конструкции беспрогонного покрытия с сеткой колонн 18x6/12/18 м, 24x6/12/18 м. Уклон кровли 10%		
						Стadia	Лист	Листов
						C	13.2	
						Сортамент стропильных ферм пролетом 24м с нижним поясом из двутавра		

Сортамент торцевых балок

Эл-т к-цш	Сечение	Несущая способность q, тс/м	Масса стали на 1шт, кг	Марка стали	Примечание
<i>Балки торцевые</i>					
Бт-6/6	I 20Ш1	2.38	386	С355	
Бт-6/3	I 20Ш1	2.36	294	С355	

Сортамент связей

Эл-т к-цш	Сечение	Несущая способность N, тс	Масса стали на 1шт, кг	Марка стали	Примечание
<i>Связи горизонтальные по покрытию</i>					
СГ1	∅20	10.56	28	09Г2С	
СГ2	∅16	6.76	19	09Г2С	
СГ2а	∅16	6.76	15	09Г2С	
<i>Связи вертикальные по покрытию</i>					
Р1	гн 80x5	-5.18	66	С255	
Рс18-2	сложное	-5.18	205	С255	
Рс24-2	сложное	-5.18	213	С255	

Сортамент надколонников

Эл-т к-цш	Сечение	Несущая способность N, тс	Масса стали на 1шт, кг	Марка стали	Примечание
<i>Надколонники</i>					
Нк1	I 30К1	105.0	124	С355	
Нк1.1	I 30К1	146.9	163	С355	
Нк1а	I 30К1	105.0	115	С355	
Нк1, Нк1.1 Нк1а	I 30К1	146.9	94	С355	
	I 20Ш1	47.5	48	С355	
Нк2а	I 20Ш1	47.5	31	С355	

Сортамент деталей крепления

Эл-т к-цш	Сечение	Несущая способность N, тс	Масса стали на 1шт, кг	Марка стали	Примечание
<i>Детали крепления</i>					
Д1	t6	-	4	С355	
Д2	I 20Ш1	-	17	С355	
Д3	t6	-	3	С255	
Д3а	t6	-	3	С255	

Согласовано

Взам. инв. №

Подп. и дата

Инв. № подл.

Изм.	Кол.	Лист	N док	Подпись	Дата

1.01.08-У10-КМ

Универсальная система покрытия
производственно-складского комплекса

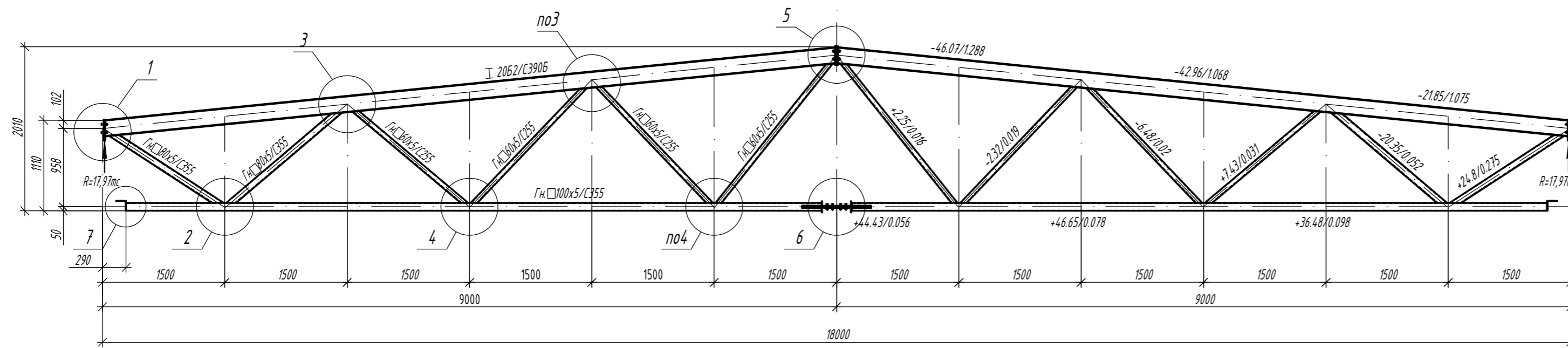
Конструкции беспрогонного покрытия с
сеткой колонн 18x6/12/18 м, 24x6/12/18 м.
Уклон кровли 10%

Стадия	Лист	Листов
С	14	

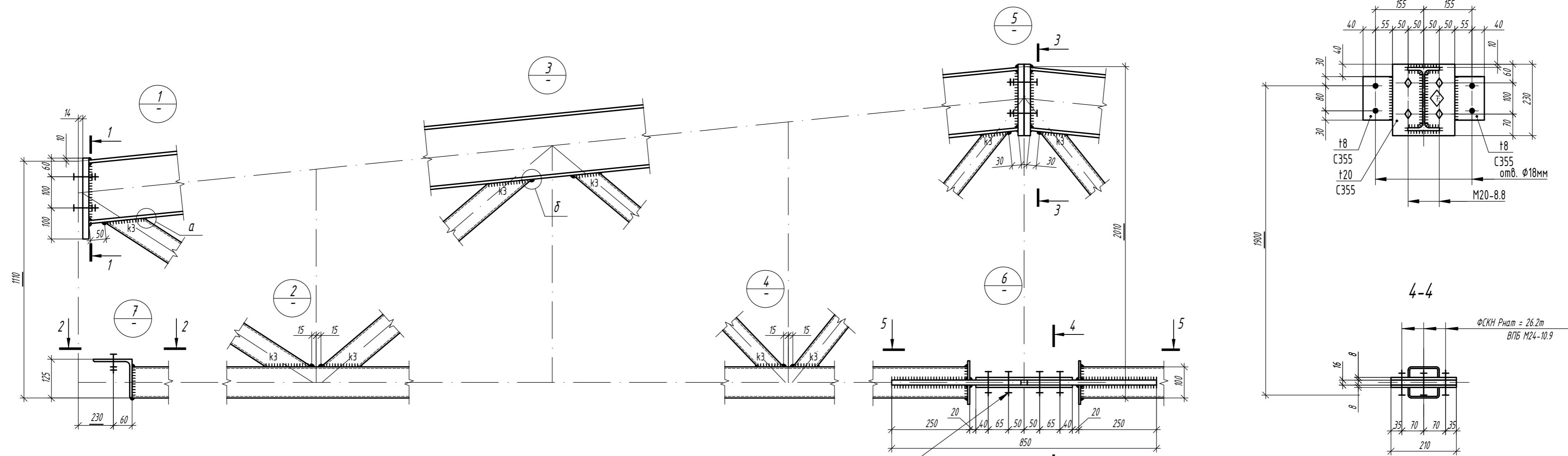
Сортамент связей, надколонников и
деталей крепления

Ферма стропильная ФС-18/10-1.95

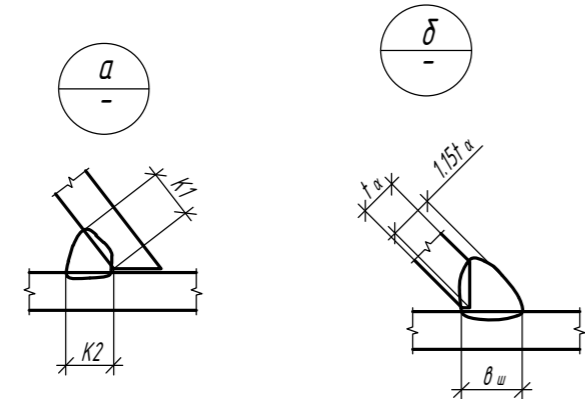
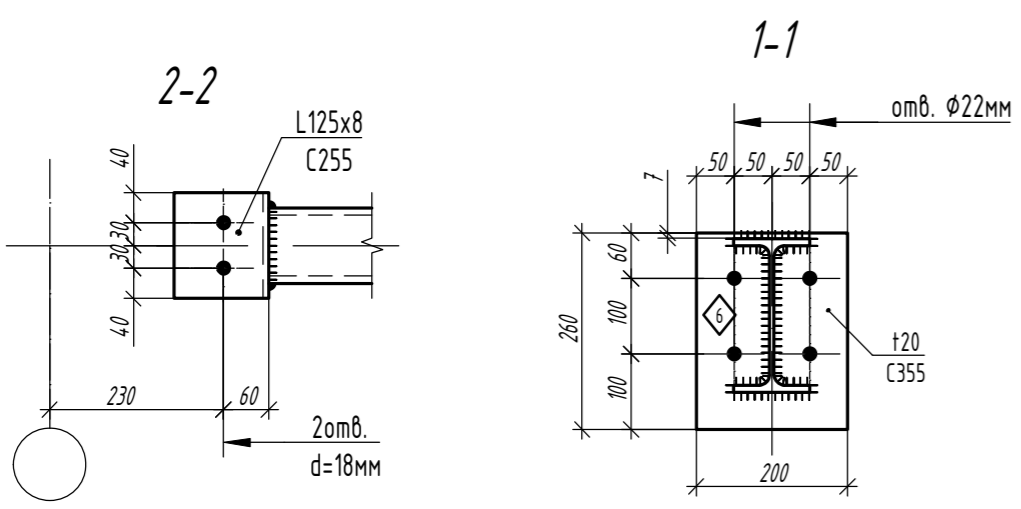
Сечения Усилия N/M в тс/мс*м



Типоразмер	Сталь	Критический фактор проверки сечения, %	Критический фактор проверки узлов примыкания решетки, %
20Б2	С390	57% (устойчивость в плоскости момента M_y)	87% (несущая способность решетки в зоне примыкания)
20Б2	С355	62% (устойчивость в плоскости момента M_y)	



Фрикционное соединение на ВПБ M24-10.9
ФСКН R_{нат} = 26.2м



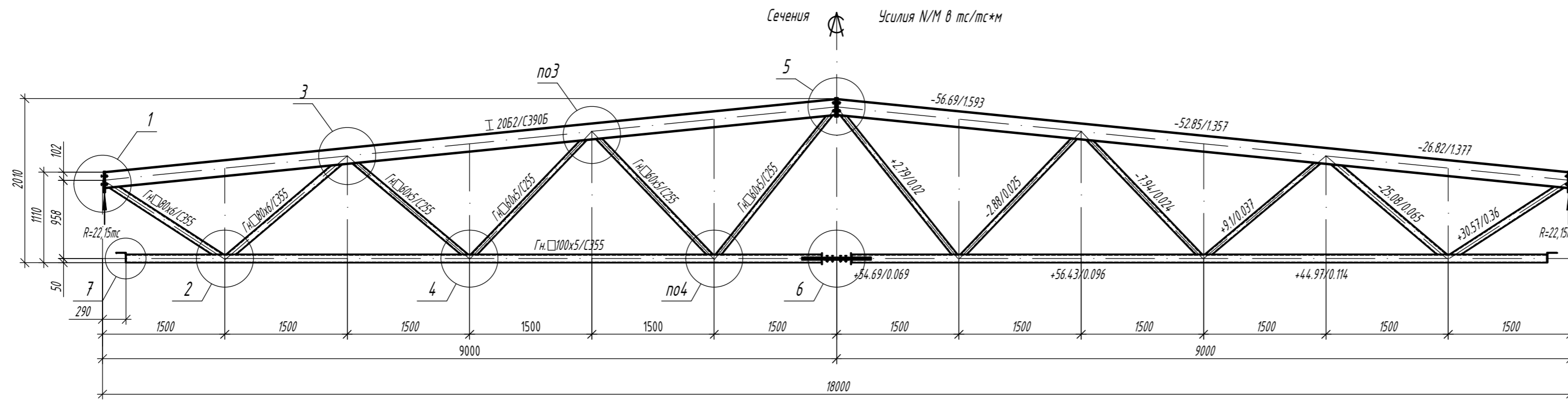
- Общие данные, общие указания см. л. 1.
- При изготовлении следовать рекомендациям по проектировании стальных ферм с поясами из широкополочных двутавров и решеткой из шпунтосварных профилей "ЦИНИПРОЕКТСТАЛЬКОНСТРУКЦИЯ им. Мельникова".
- Все неуказанные катеты сварных швов - 6 мм.
- Сварные швы выполнять сварочной проволокой марки СВ-08Г2С диаметром d=1.4-2.0мм по ГОСТ 2248-70*.
- Для верхнего пояса предусмотрена вариация класса стали.

Параметры сварных швов, мм

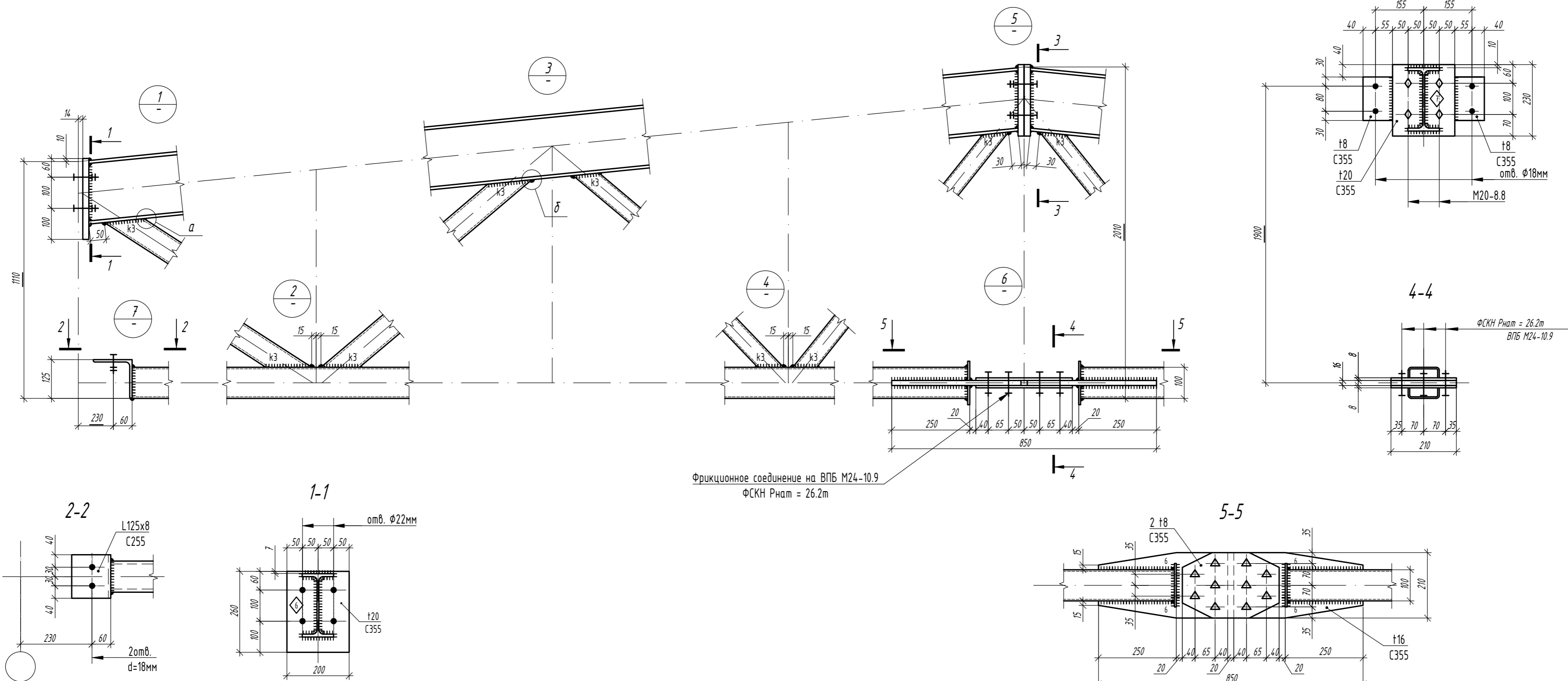
Профиль	K1	K2	h _ш	K3
Гн.80x5	6	6	8	6
Гн.60x5	6	6	8	6

					1.01.08-У10-КМ				
					Универсальная система покрытия производственно-складского комплекса				
Изм.	Кол.	Лист	N док	Подпись	Дата	Конструкции беспрогонного покрытия с сеткой колонн 18x6/12/18 м, 24x6/12/18 м. Уклон кровли 10%.	Стадия	Лист	Листов
						Ферма стропильная ФС-18/10-1.95	С	15	

Ферма стропильная ФС-18/10-2.4



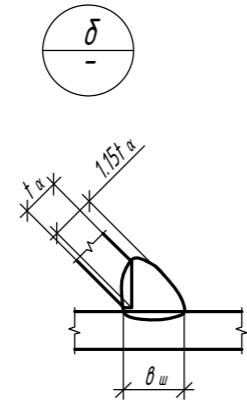
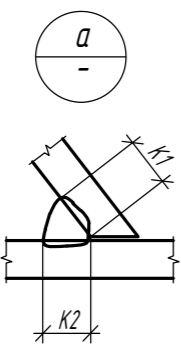
Типоразмер	Сталь	Критический фактор проверки сечения, %	Критический фактор проверки узлов примыкания решетки, %
2062	C390	70% (устойчивость в плоскости момента M_y)	92% (несущая способность полки двутавра на отгиб)
2062	C355	76% (устойчивость в плоскости момента M_y)	96% (несущая способность полки двутавра на отгиб)



Фрикционное соединение на ВПБ М24-10.9
ФСКН R_{нат} = 26.2м

Параметры сварных швов, мм

Профиль	K1	K2	в _ш	K3
Гн.80x6	7	7	9	7
Гн.60x6	7	7	9	7
Гн.60x5	6	6	8	6

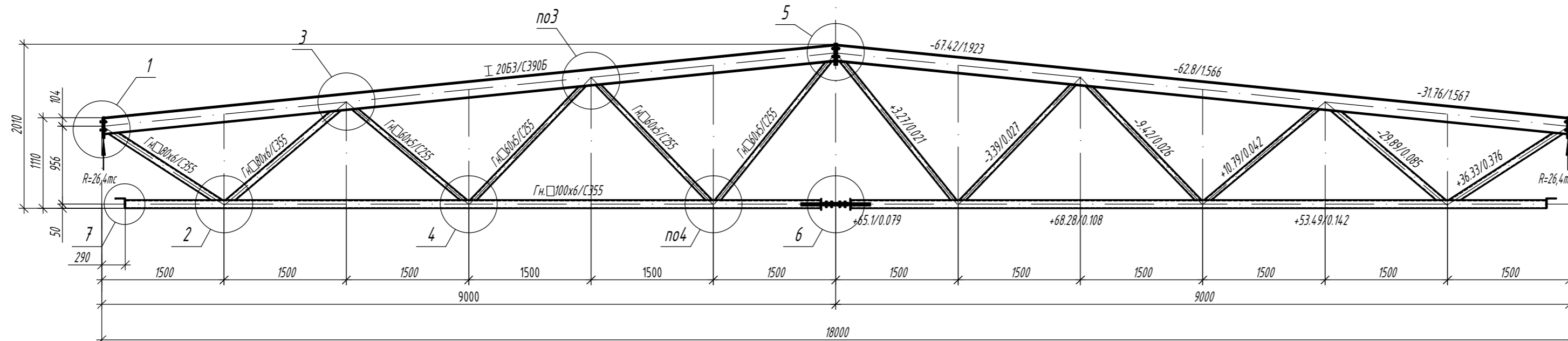


- Общие данные, общие указания см. л. 1.
- При изготовлении следовать рекомендациям по проектировании стальных ферм с поясами из широкополочных двутавров и решеткой из гнутосварных профилей "ЦНИИПРОЕКТСТАЛЬКОНСТРУКЦИЯ им. Мельникова".
- Все неуказанные катеты сварных швов - 6 мм.
- Сварные швы выполнять сварочной проволокой марки СВ-08Г2С диаметром d=1.4-2.0мм по ГОСТ 2248-70*.
- Для верхнего пояса предусмотрена вариация класса стали.

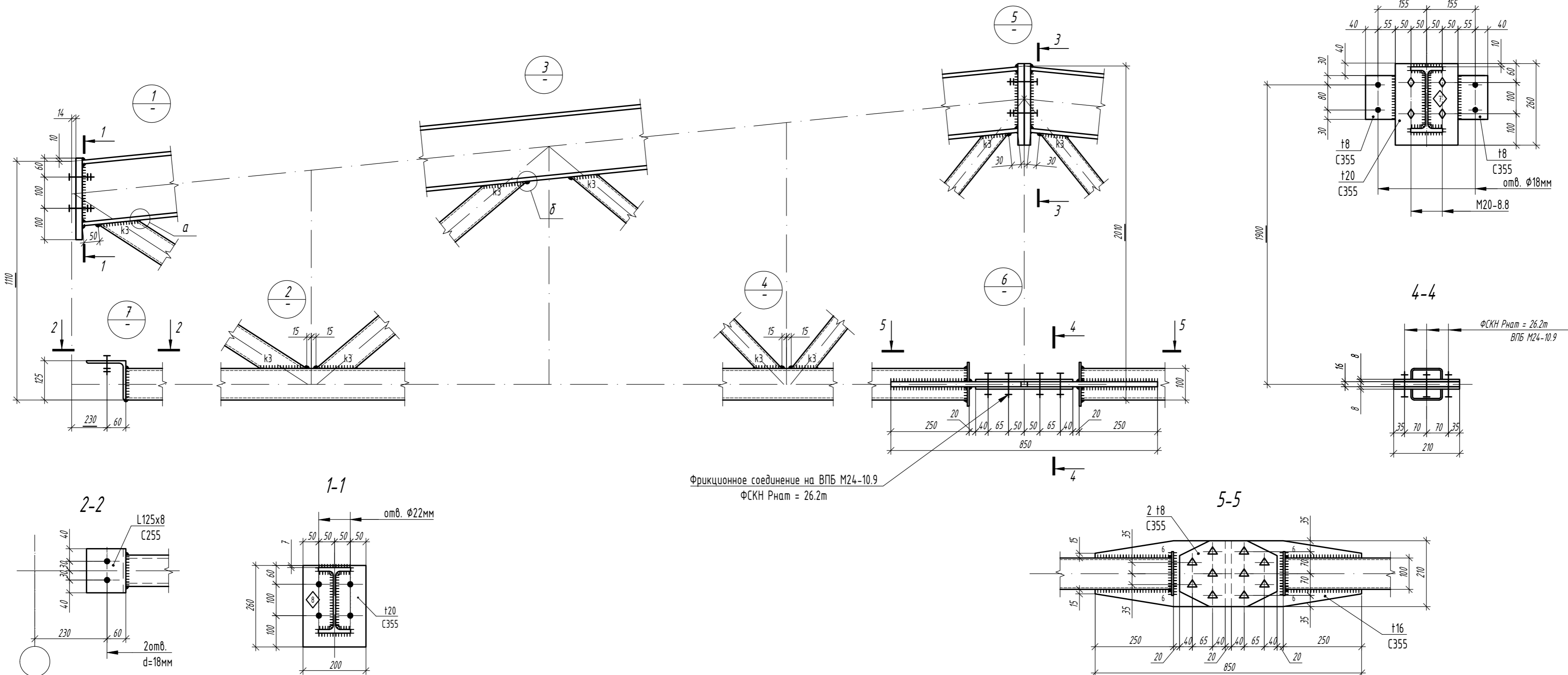
					1.01.08-У10-КМ				
					Универсальная система покрытия производственно-складского комплекса				
Изм.	Кол.	Лист	N док	Подпись	Дата	Конструкции беспрогонного покрытия с сеткой колонн 18x6/12/18 м, 24x6/12/18 м. Уклон кровли 10%.	Стадия	Лист	Листов
						Ферма стропильная ФС-18/10-2.4	С	16	

Ферма стропильная ФС-18/10-2.86

Сечения ↑ Усилия N/M в тс/мс*м



Типоразмер	Сталь	Критический фактор проверки сечения, %	Критический фактор проверки узлов примыкания решетки, %
20Б3	С390	68% (устойчивость в плоскости момента Mu)	96% (несущая способность решетки в зоне примыкания)
20Б3	С355	72% (устойчивость в плоскости момента Mu)	



- Общие данные, общие указания см. л. 1.
- При изготовлении следовать рекомендациям по проектированию стальных ферм с поясами из широкополочных двутавров и решеткой из гнутосварных профилей "ЦИНИПРОЕКТСТАЛЬКОНСТРУКЦИЯ им. Мельникова".
- Все неуказанные катеты сварных швов - 6 мм.
- Сварные швы выполнять сварочной проволокой марки Св-08Г2С диаметром d=1.4-2.0мм по ГОСТ 2248-70*.
- Для верхнего пояса предусмотрена вариация класса стали.

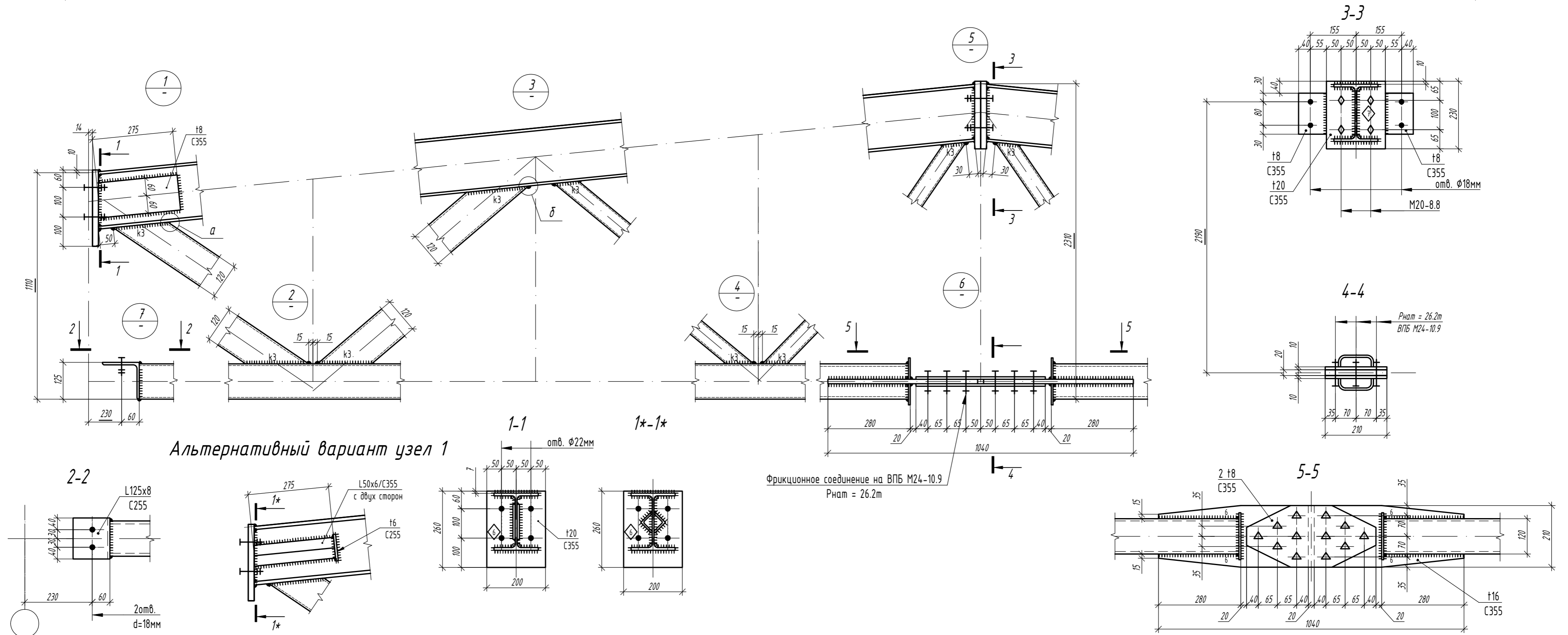
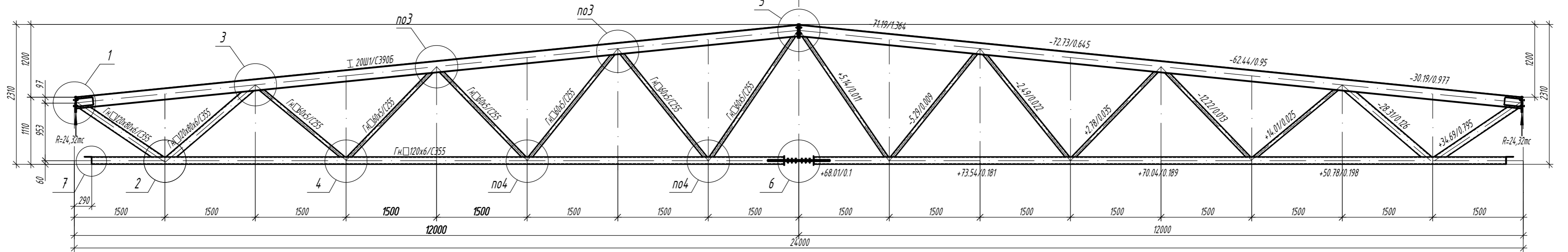
Профиль	K1	K2	в _ш	K3
Гн.120х80х6	7	7	9	7
Гн.60х6	7	7	9	7
Гн.60х5	6	6	8	6

					1.01.08-У10-КМ				
					Универсальная система покрытия производственно-складского комплекса				
Изм.	Кол.	Лист	N док	Подпись	Дата	Конструкции беспроегонного покрытия с сеткой колонн 18х6/12/18 м, 24х6/12/18 м. Уклон кровли 10%.	Стадия	Лист	Листов
						Ферма стропильная ФС-18/10-2.86	С	17	

Варианты сечения для верхнего пояса			
Типоразмер	Сталь	Критический фактор проверки сечения, %	Критический фактор проверки узлов примыкания решетки, %
20Ш1	С390	71% (устойчивость в плоскости момента M_y)	93% (несущая способность решетки в зоне примыкания)
20Ш1	С355	78% (устойчивость в плоскости момента M_y)	97% (несущая способность полки двутавра на отгиб)

Ферма стропильная ФС-24/10-1.95-1

Сечения Усилия N/M в тс/тс*м

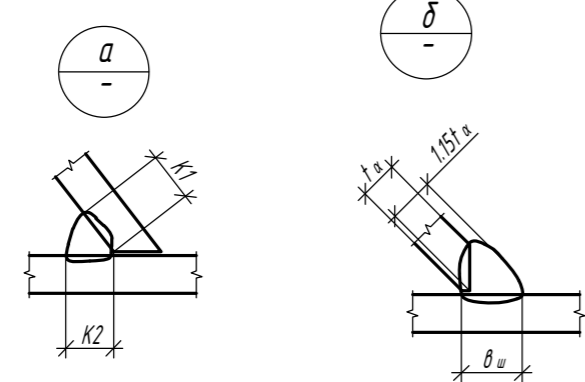


Альтернативный вариант узел 1

Фрикционное соединение на ВПБ М24-10.9
R_{нат} = 26.2м

Параметры сварных швов, мм

Профиль	K1	K2	θ _ш	K3
Гн.120x80x6 / 15ДК1	7	7	9	7
Гн.80x5	6	6	8	6
Гн.60x5	6	6	8	6

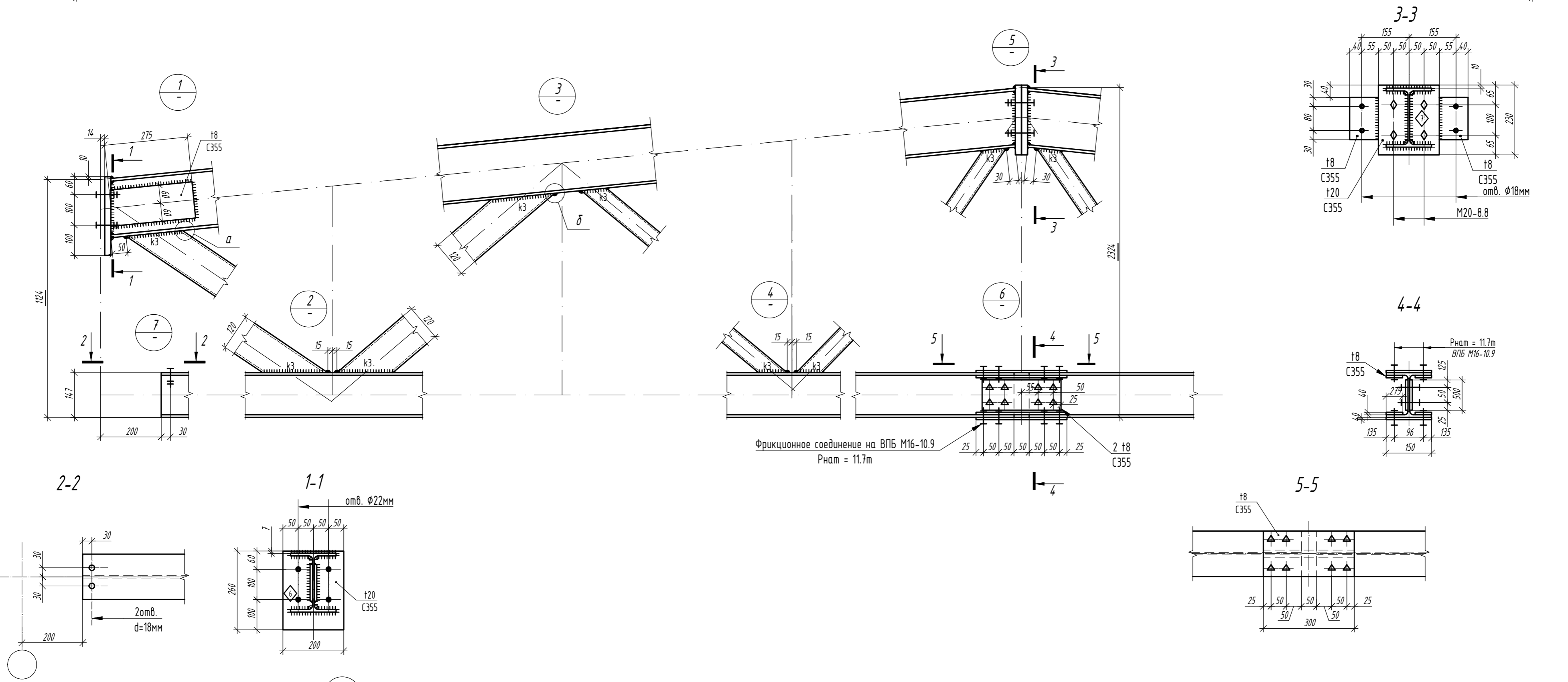
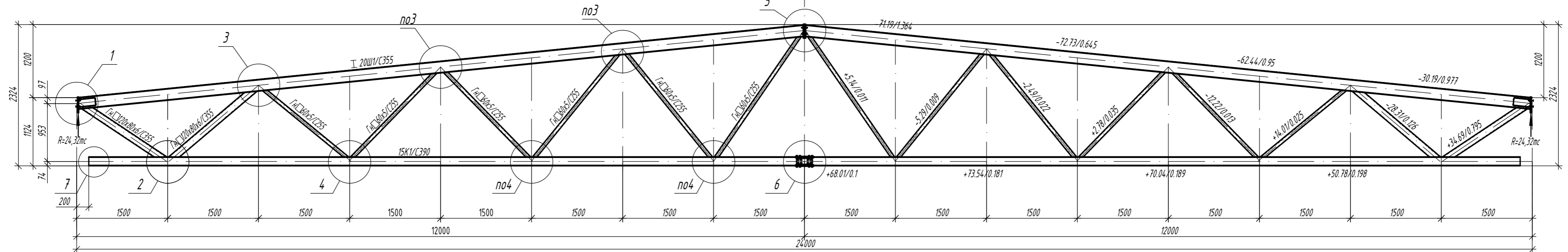


- Общие данные, общие указания см. л. 1.
- При изготовлении следовать рекомендациям по проектировании стальных ферм с поясами из широкополочных двутавров и решеткой из гнutosварных профилей "ЦИНИПРОЕКТСТАЛЬКОНСТРУКЦИЯ им. Мельникова".
- Все неуказанные катеты сварных швов - 6 мм.
- Сварные швы выполнять сварочной проволокой марки Св-08Г2С диаметром d=1.4-2.0мм по ГОСТ 2248-70*.
- Для верхнего пояса предусмотрена вариация класса стали.

					1.01.08-У10-КМ			
					Универсальная система покрытия производственно-складского комплекса			
Изм.	Кол.	Лист	N док	Подпись	Дата	Стация	Лист	Листов
						С	18.1	
Конструкции беспрогонного покрытия с сеткой колонн 18x6/12/18 м, 24x6/12/18 м. Уклон кровли 10%.								
Ферма стропильная ФС-24/10-1.95-1, с нижним поясом из гнutosварного профиля								

Ферма стропильная ФС-24/10-1.95-2

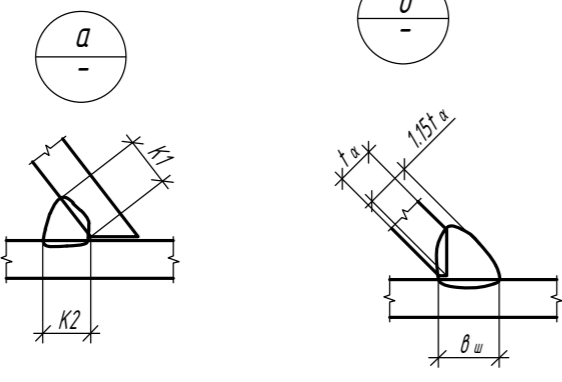
Сечения ↑ Усилия N/M в тс/тс*м



1. Общие данные, общие указания см. л. 1.
2. При изготовлении следовать рекомендациям по проектированию стальных ферм с поясами из широкополочных двутавров и решеткой из гнутосварных профилей "ЦНИПРОЕКТСТАЛЬКОНСТРУКЦИЯ им. Мельникова".
3. Все неуказанные катеты сварных швов - 6мм.
4. Сварные швы выполнять сварочной проволокой марки Св-08Г2С диаметром d=1.4-2.0мм по ГОСТ 2248-70*.
6. Обоснование требуемого предела огнестойкости для нижнего пояса - см. п. 3.3.6 Общих данных.

Параметры сварных швов, мм

Профиль	K1	K2	$\theta_{ш}$	K3
Гн.120x80x6	7	7	9	7
Гн.80x5	6	6	8	6
Гн.60x5	6	6	8	6

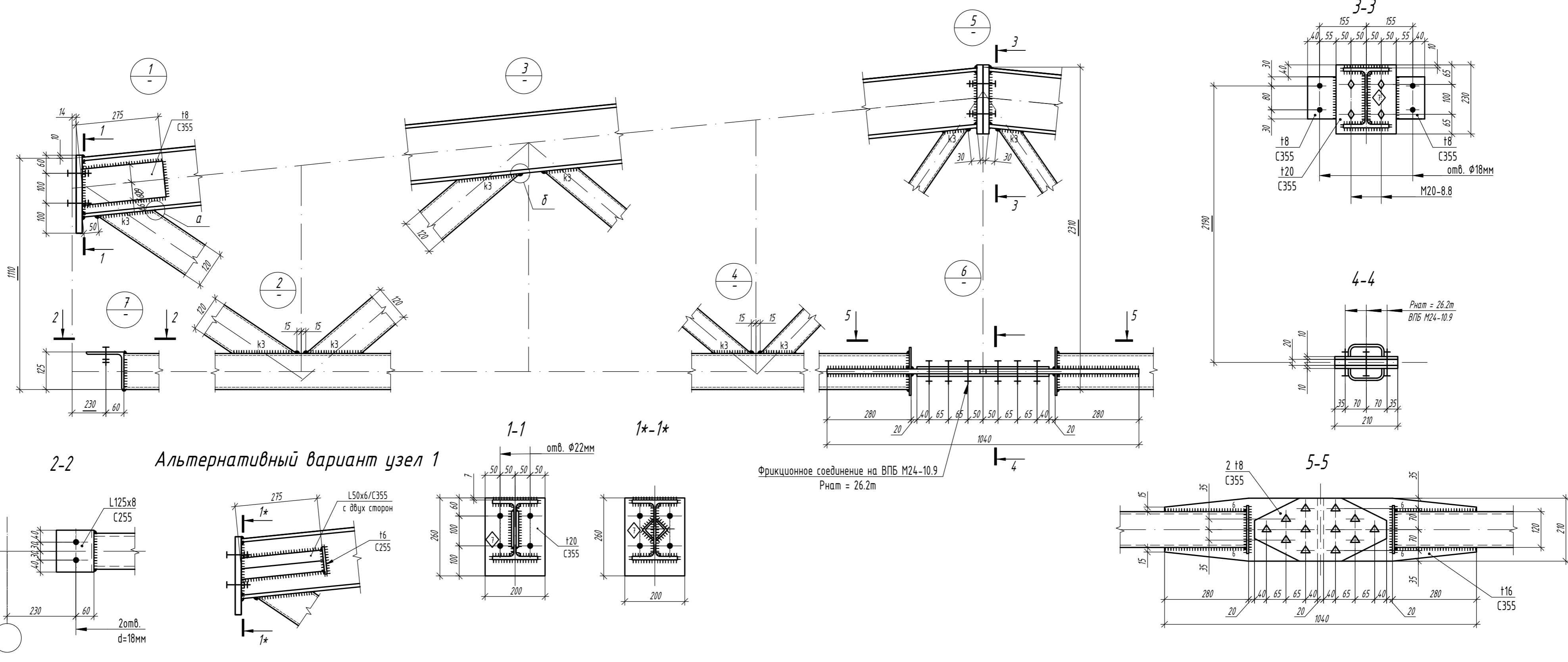
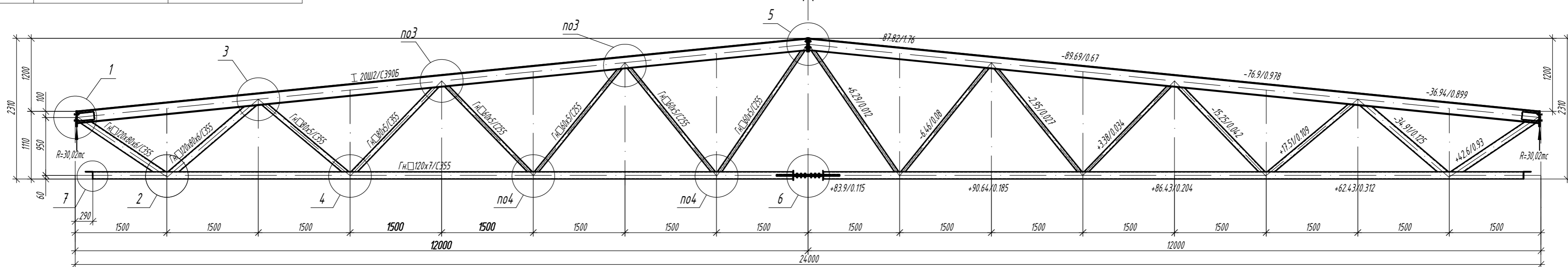


					1.01.08-У10-КМ				
					Универсальная система покрытия производственно-складского комплекса				
Изм.	Кол.	Лист	N док.	Подпись	Дата	Конструкции беспрогонного покрытия с сеткой колонн 18x6/12/18 м, 24x6/12/18 м. Уклон кровли 10%	Стадия	Лист	Листов
							С	18.2	
					Ферма стропильная ФС-24/10-1.95-2, с нижним поясом из двутавра				

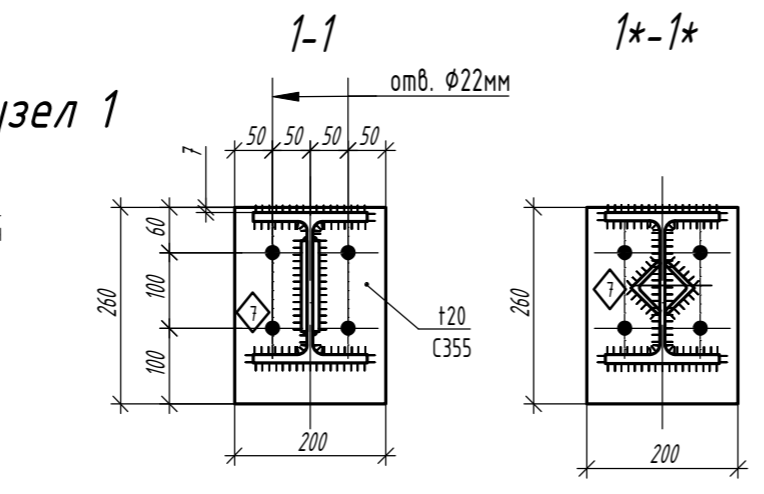
Варианты сечения для верхнего пояса			
Типоразмер	Сталь	Критический фактор проверки сечения, %	Критический фактор проверки узлов примыкания решетки, %
20Ш2	C390	72% (устойчивость в плоскости момента M_y)	89% (несущая способность решетки в зоне примыкания)
20Ш2	C355	76% (устойчивость в плоскости момента M_y)	

Ферма стропильная ФС-24/10-2.4-1

Сечения Усилия N/M в тс/тс*м



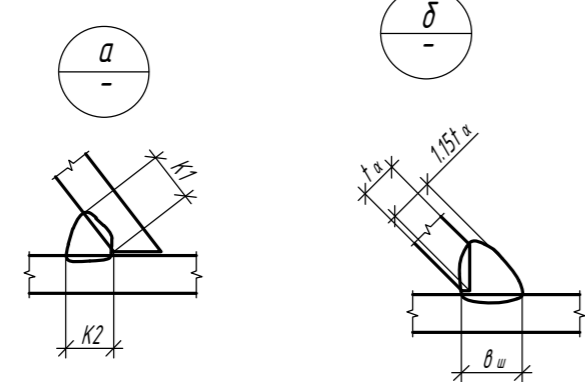
Альтернативный вариант узел 1



Фрикционное соединение на ВПБ M24-10.9 Rnat = 26.2m

- Общие данные, общие указания см. л. 1.
- При изготовлении следовать рекомендациям по проектировании стальных ферм с поясами из широкополочных двутавров и решеткой из гнутосварных профилей "ЦНИИПРОЕКТСТАЛЬКОНСТРУКЦИЯ им. Мельникова".
- Все неуказанные катеты сварных швов - 6 мм.
- Сварные швы выполнять сварочной проволокой марки Св-08Г2С диаметром d=1.4-2.0мм по ГОСТ 2248-70*.
- Для верхнего пояса предусмотрена вариация класса стали.

Параметры сварных швов, мм				
Профиль	K1	K2	θ_w	K3
Гн.120x80x6 / 15К1	8	8	10	8
Гн.80x5	7	7	9	7
Гн.60x5	6	6	8	6

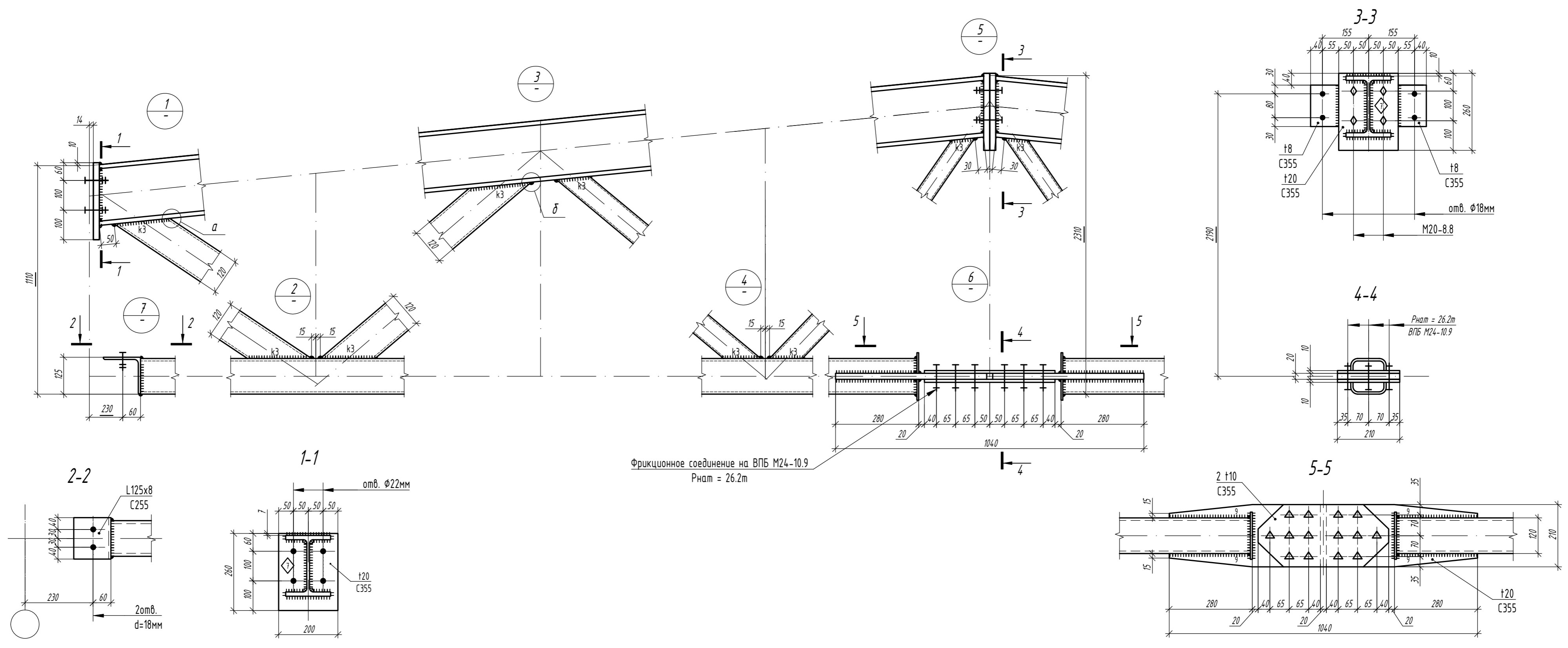
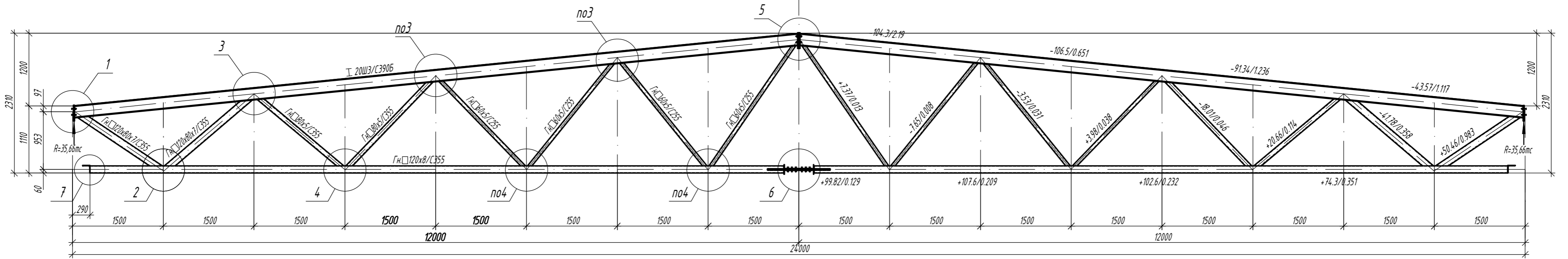


1.01.08-У10-КМ						
Универсальная система покрытия производственно-складского комплекса						
Изм.	Кол.	Лист	N док.	Подпись	Дата	
Конструкции беспрогонного покрытия с сеткой колонн 18x6/12/18 м, 24x6/12/18 м. Уклон кровли 10%.				Стадия	Лист	Листов
Ферма стропильная ФС-24/10-2.4-1, с нижним поясом из гнутосварного профиля				C	19.1	

Варианты сечений для верхнего пояса			
Типоразмер	Сталь	Критический фактор проверки сечения, %	Критический фактор проверки узлов примыкания, %
20Ш3	C390	71% (устойчивость в плоскости момента M_y)	86% (несущая способность решетки в зоне примыкания)
20Ш3	C355	76% (устойчивость в плоскости момента M_y)	87% (несущая способность решетки в зоне примыкания)

Ферма стропильная ФС-24/10-2.86-1

Сечения ↑ Усилия N/M в тс/тс*м



Фрикционное соединение на ВПБ M24-10.9
R_{нат} = 26.2м

- Общие данные, общие указания см. л. 1.
- При изготовлении следовать рекомендациям по проектировании стальных ферм с поясами из широкополочных двутавров и решеткой из гнутосварных профилей "ЦНИИПРОЕКТСТАЛЬКОНСТРУКЦИЯ им. Мельникова".
- Все неуказанные катеты сварных швов - 6 мм.
- Сварные швы выполнять сварочной проволокой марки Св-08Г2С диаметром d=1.4-2.0мм по ГОСТ 2248-70*.
- Для верхнего пояса предусмотрена вариация класса стали.

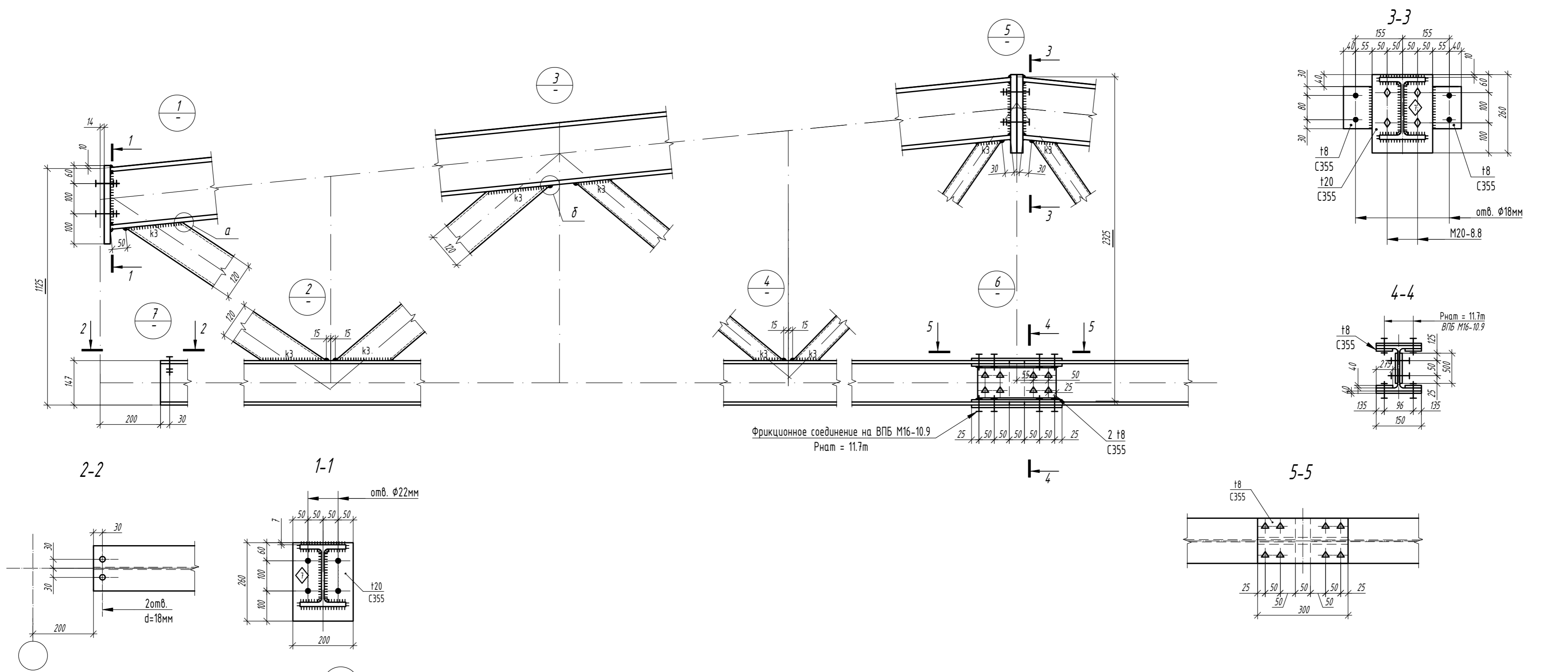
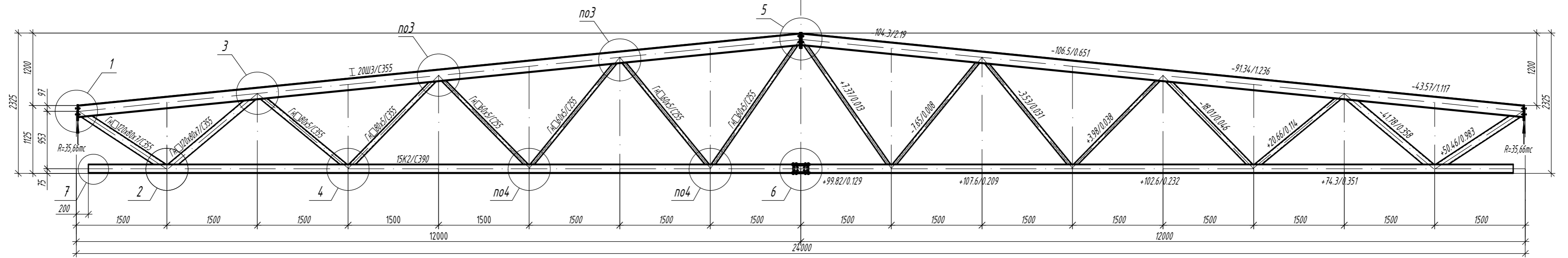
Параметры сварных швов, мм

Профиль	K1	K2	θ _ш	K3
Гн.120x80x7 / 15K2	8	8	10	8
Гн.80x6	7	7	9	7
Гн.60x5	6	6	8	6

					1.01.08-У10-КМ				
					Универсальная система покрытия производственно-складского комплекса				
Изм.	Кол.	Лист	N док	Подпись	Дата	Конструкции беспрогонного покрытия с сеткой колонн 18x6/12/18 м, 24x6/12/18 м. Уклон кровли 10%	Стадия	Лист	Листов
						Ферма стропильная ФС-24/10-2.86-1, с нижним поясом из гнуто-сварного профиля	С	20.1	

Ферма стропильная ФС-24/10-2.86-2

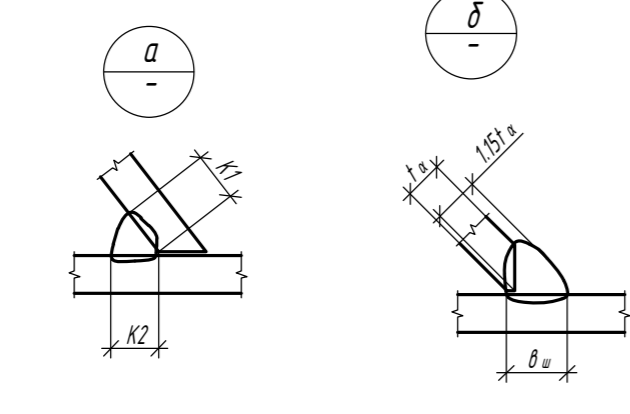
Сечения Усилия N/M в тс/тс*м



Фрикционное соединение на ВПБ М16-10.9
R_{нат} = 11.7м

Параметры сварных швов, мм

Профиль	K1	K2	θ _ш	K3
Гн.120x80x7	8	8	10	8
Гн.80x6	7	7	9	7
Гн.60x5	6	6	8	6

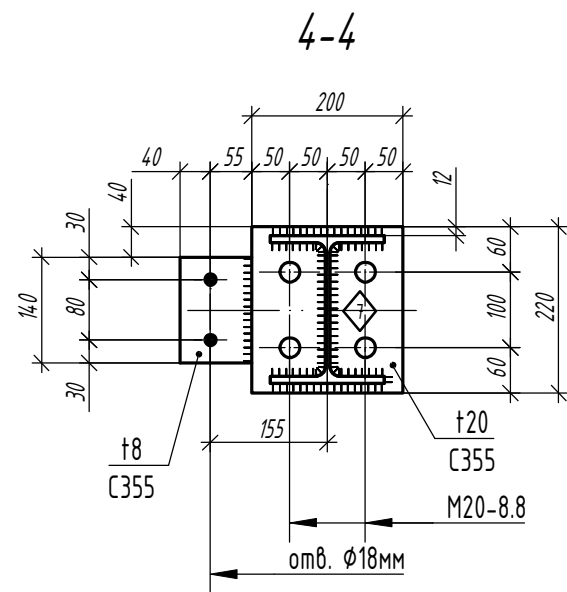
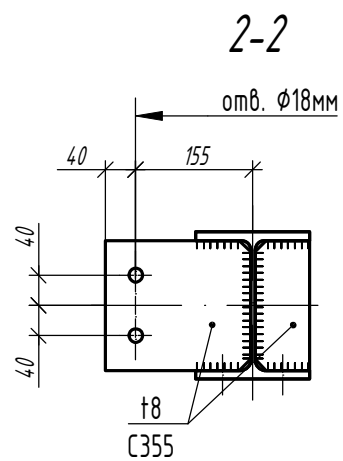
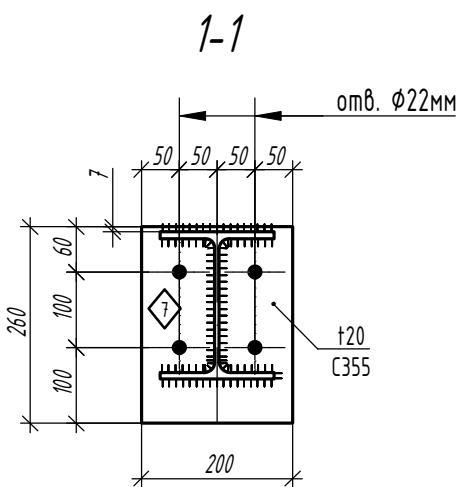
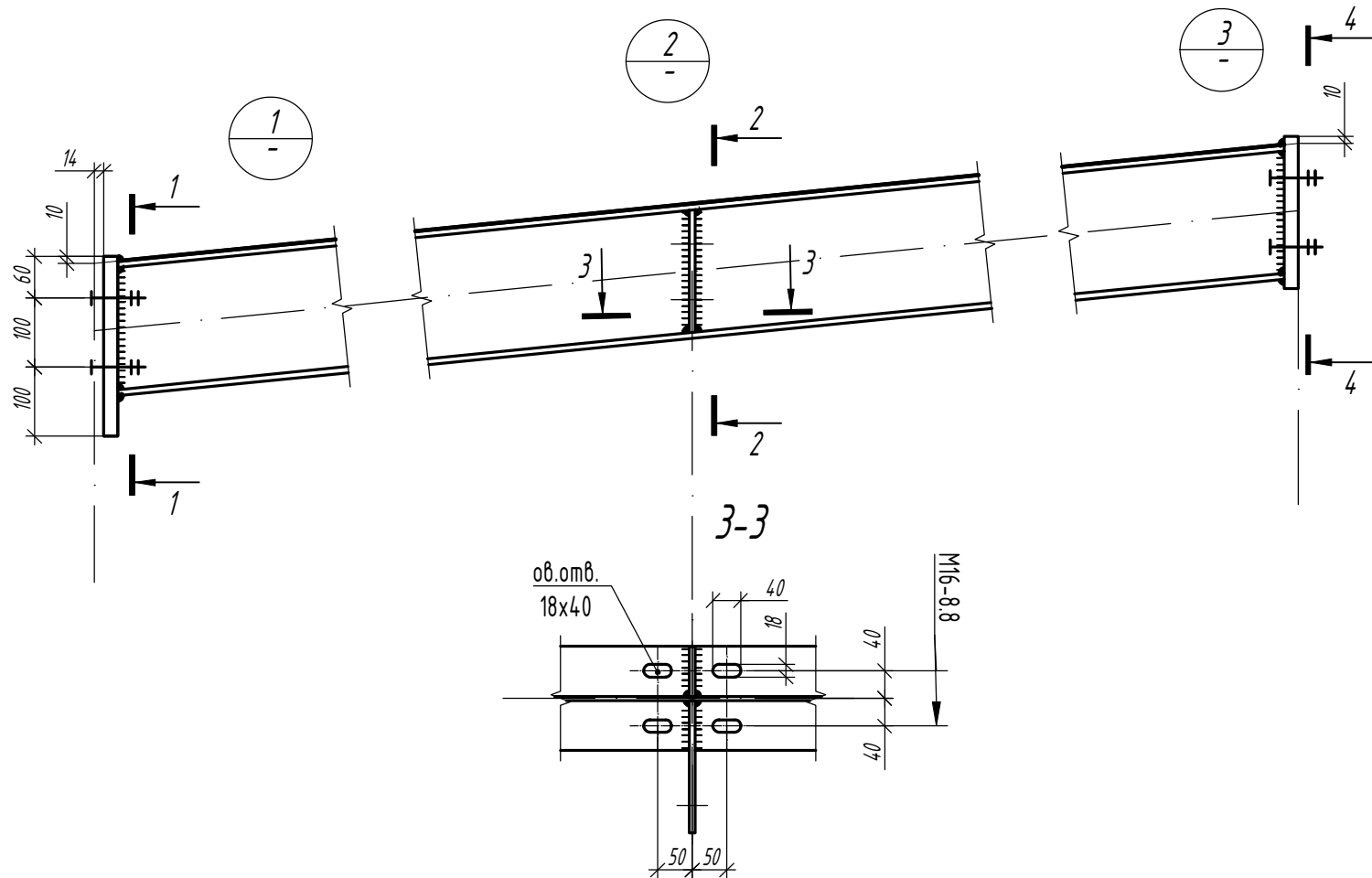
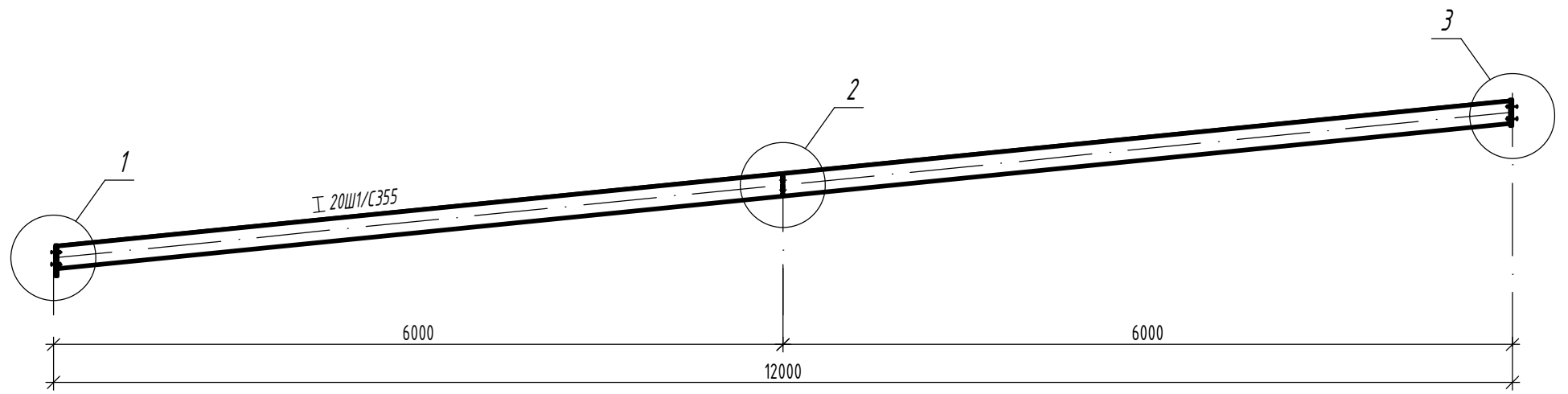


- Общие данные, общие указания см. л. 1.
- При изготовлении следовать рекомендациям по проектировании стальных ферм с поясами из широкополочных двутавров и решеткой из гнутосварных профилей "ЦНИИПРОЕКТСТАЛЬКОНСТРУКЦИЯ им. Мельникова".
- Все неуказанные катеты сварных швов - 6 мм.
- Сварные швы выполнять сварочной проволокой марки Св-08Г2С диаметром d=1.4-2.0мм по ГОСТ 2248-70*.

					101.08-У10-КМ				
					Универсальная система покрытия производственно-складского комплекса				
Изм.	Кол.	Лист	N док	Подпись	Дата	Конструкции беспрогонного покрытия с сеткой колонн 18x6/12/18 м, 24x6/12/18 м. Уклон кровли 10%	Стадия	Лист	Листов
							С	20.2	
					Ферма стропильная ФС-24/10-2.86-2, с нижним поясом из двутавра				

Балка торцевая Бт-6/6

Сечения
Усилия N/M в тс/тс*м



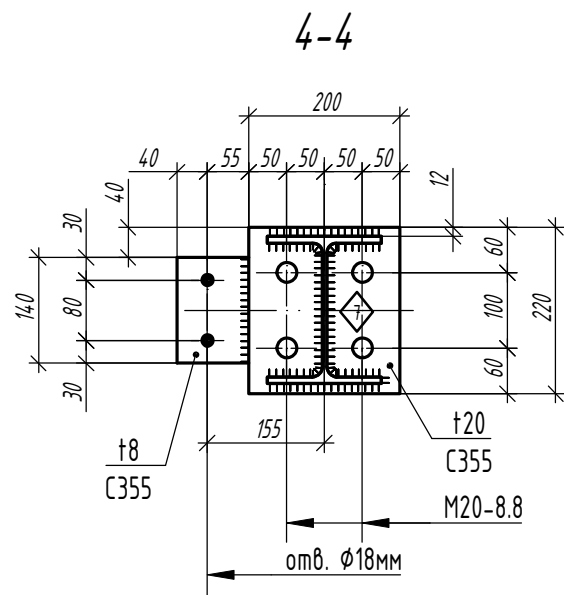
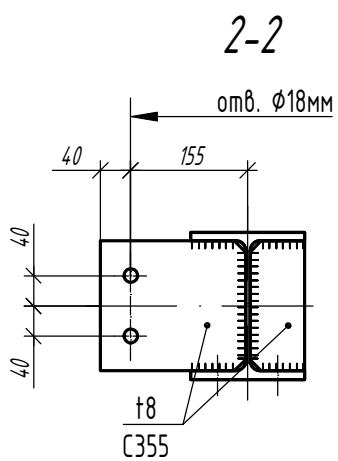
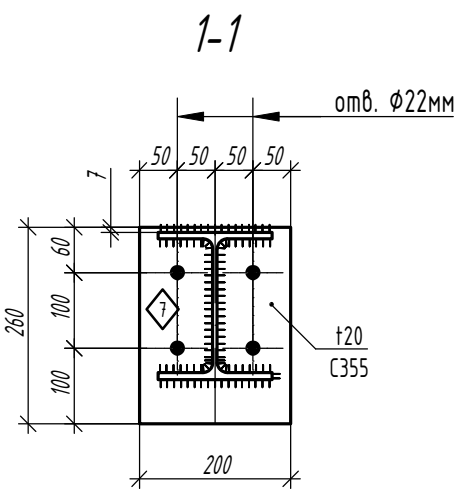
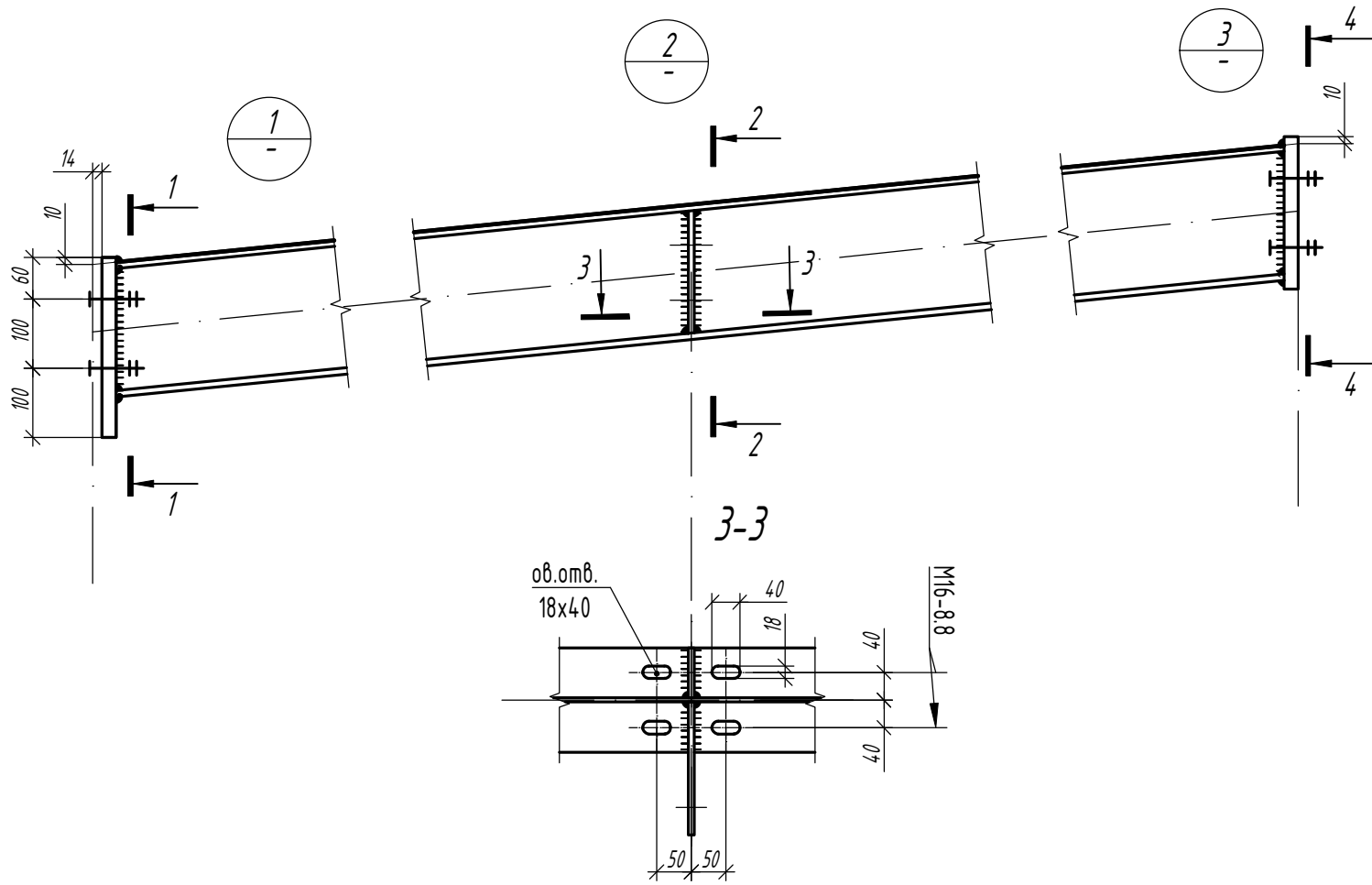
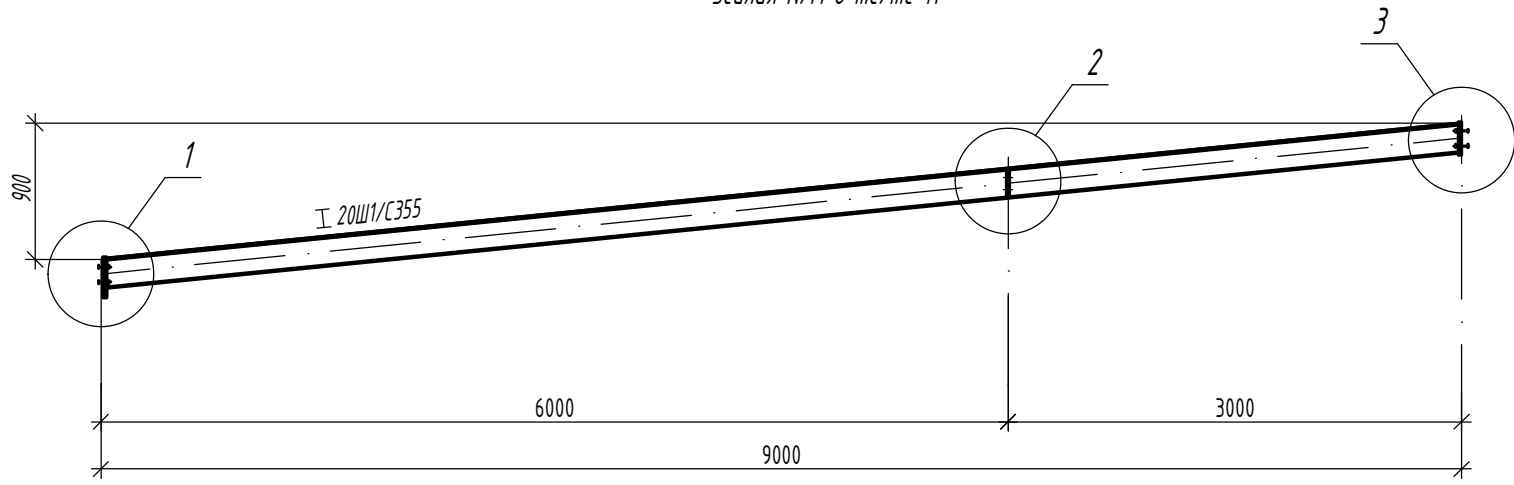
Согласовано					
Изм. № подл.					
Подп. и дата					
Взам. инв. №					

Изм.	Кол.	Лист	N док	Подпись	Дата

1.01.08-У10-КМ		
Универсальная система покрытия производственно-складского комплекса		
Конструкции беспрогонного покрытия с сеткой колонн 18х6/12/18 м, 24х6/12/18 м. Уклон кровли 10%		
Стадия	Лист	Листов
С	21	
Балка торцевая Бт-6/6		

Балка торцевая Бт-6/3

Сечения
Усилия N/M в тс/тс*м



Согласовано					
Изм.	Кол.	Лист	N док	Подпись	Дата
Инд. № подл.	Подп. и дата	Взам. инд. №			

Изм.	Кол.	Лист	N док	Подпись	Дата

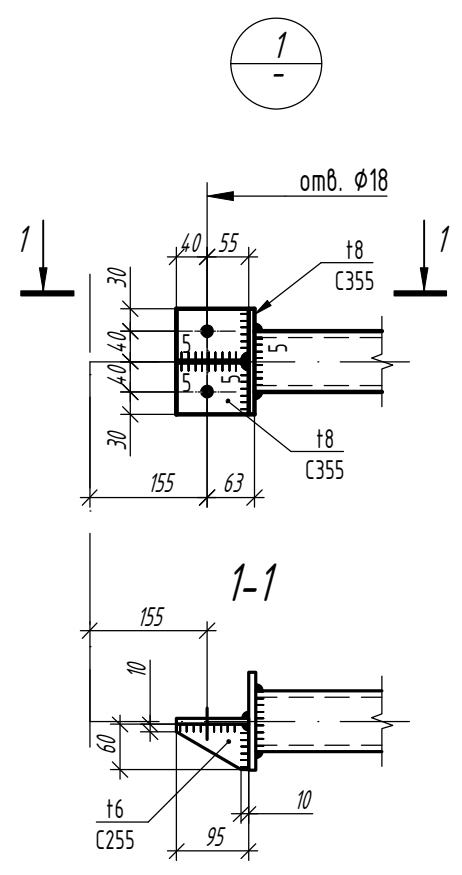
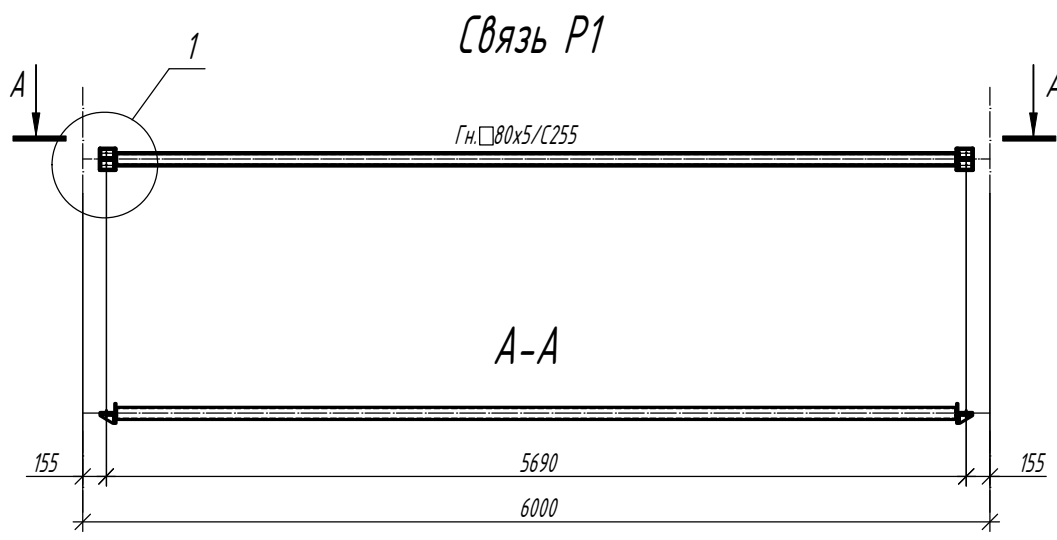
1.01.08-У10-КМ

Универсальная система покрытия
производственно-складского комплекса

Конструкции беспрогонного покрытия с
сеткой колонн 18х6/12/18 м, 24х6/12/18 м.
Уклон кровли 10%

Стадия	Лист	Листов
С	22	

Балка торцевая Бт-6/3

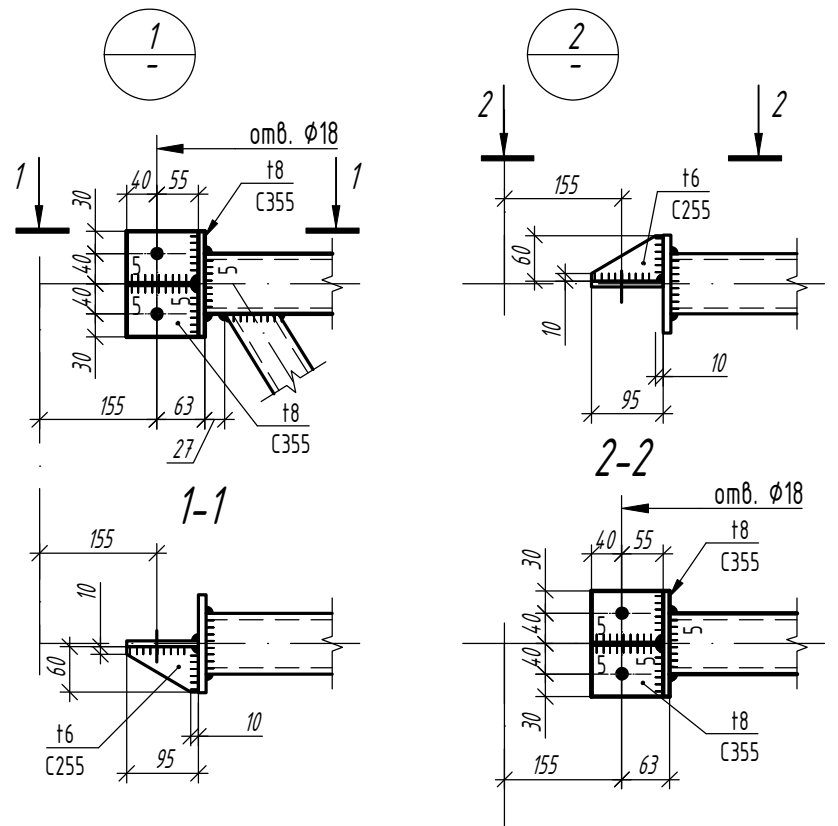
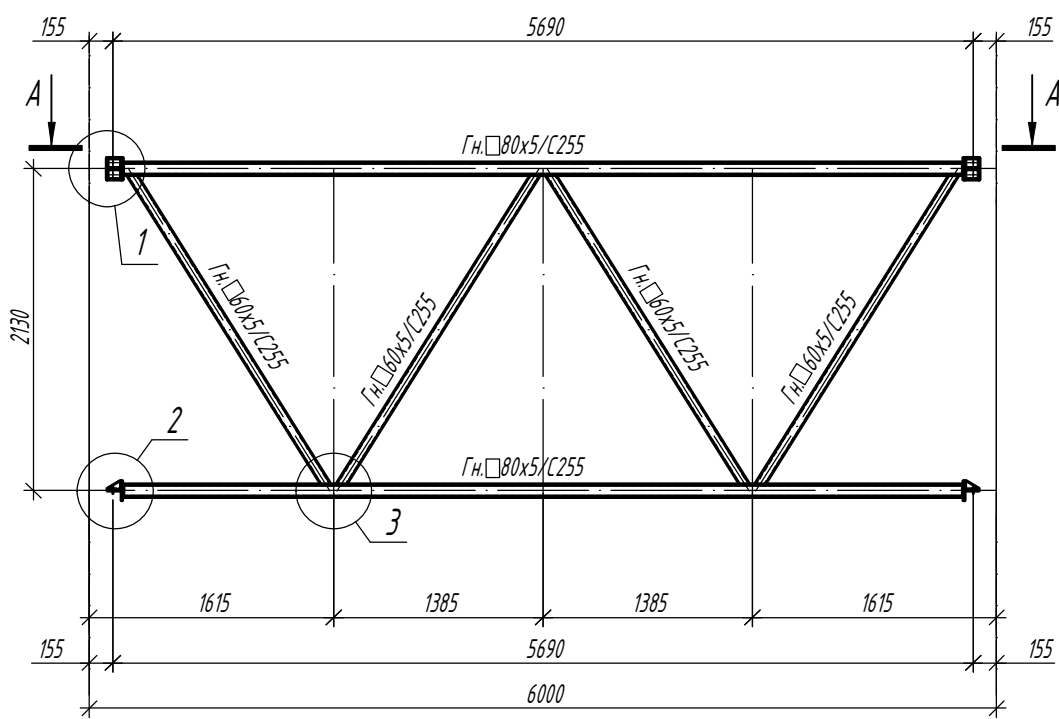


Согласовано				
Инд. № подл.	Подп. и дата	Взам. инд. №		

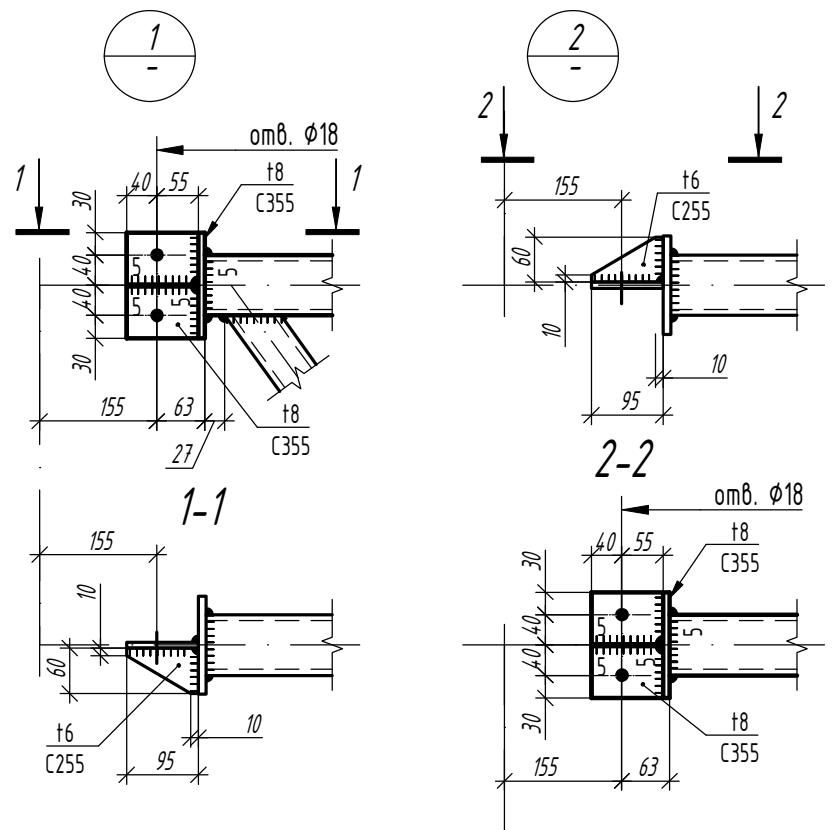
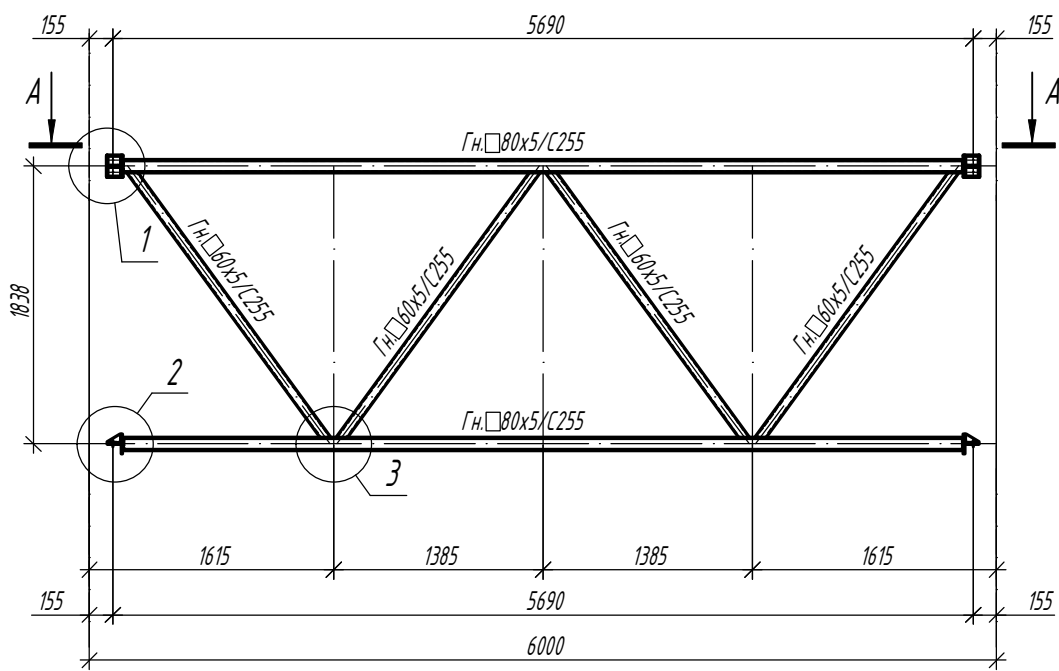
Изм.	Кол.	Лист	N док	Подпись	Дата

1.01.08-У10-КМ		
Универсальная система покрытия производственно-складского комплекса		
Конструкции беспрогонного покрытия с сеткой колонн 18x6/12/18 м, 24x6/12/18 м. Уклон кровли 10%		Стадия С
Связи P1		Лист 23
		Листов

Связь Pс24-2 (P1+c1)



Связь Pс18-2 (P1+c2)



Согласовано

Взам. инв. №

Подп. и дата

Инв. № подл.

Изм.	Кол.	Лист	И док	Подпись	Дата

1.01.08-У10-КМ

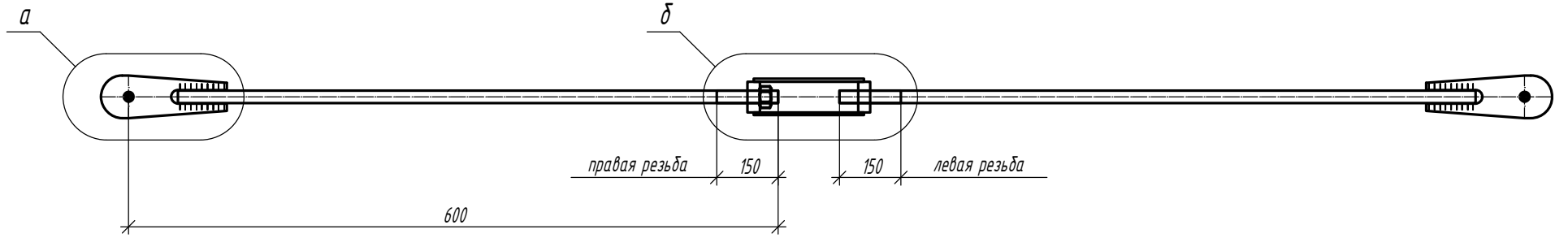
Универсальная система покрытия
производственно-складского комплекса

Конструкции беспрогонного покрытия с
сеткой колонн 18x6/12/18 м, 24x6/12/18 м.
Уклон кровли 10%

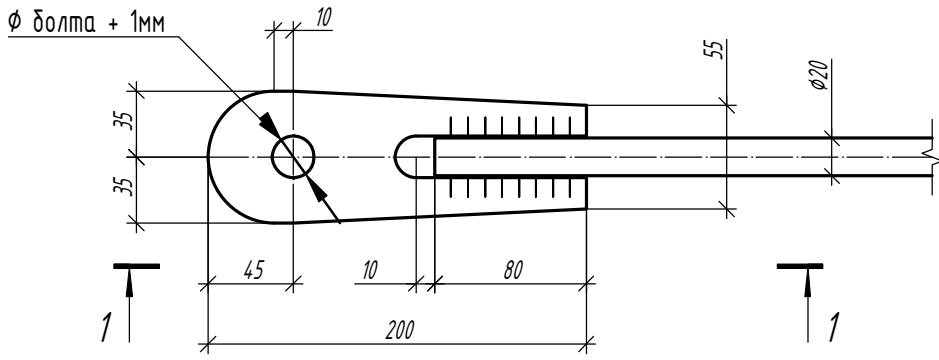
Стадия	Лист	Листов
С	24	

Связи Pс24-2, Pс18-2

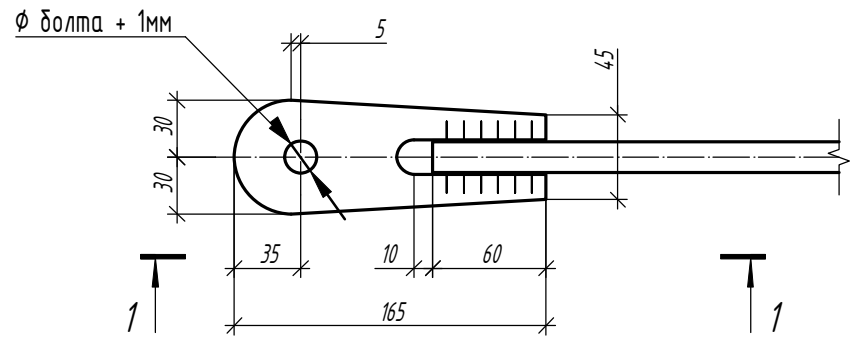
Горизонтальная связь СГ1, СГ2, СГ2а



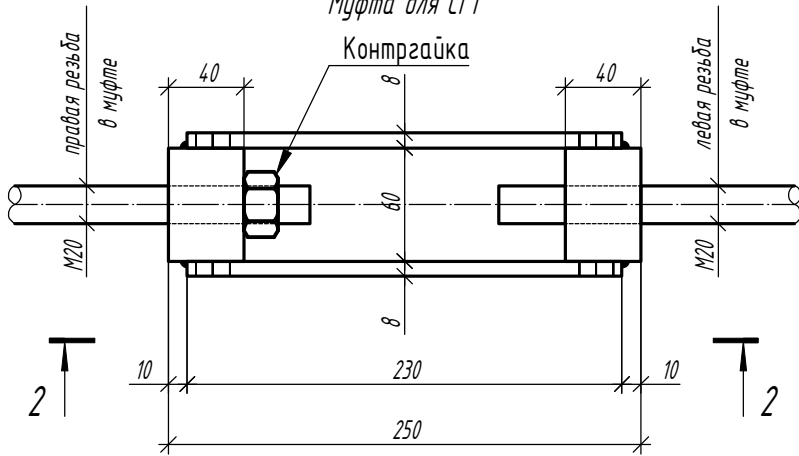
Опорная часть (проушина) для СГ1



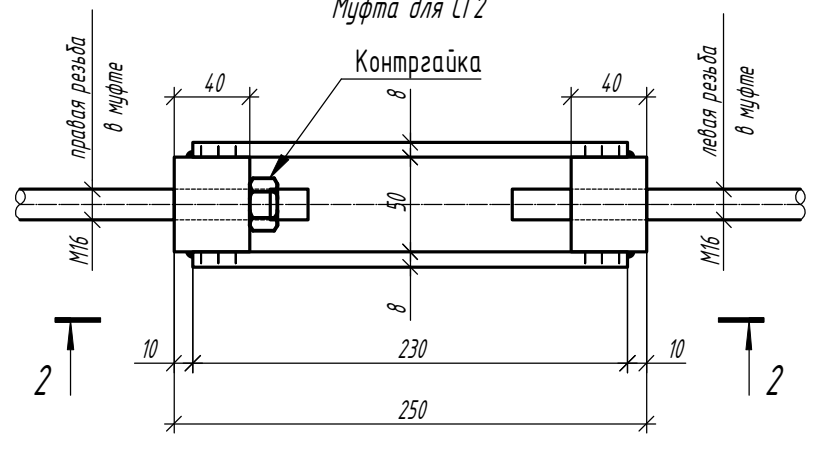
Опорная часть (проушина) для СГ2



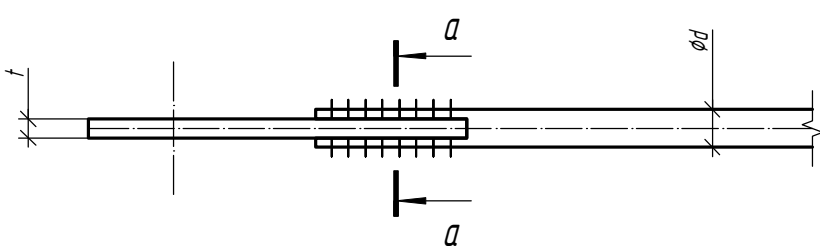
Муфта для СГ1



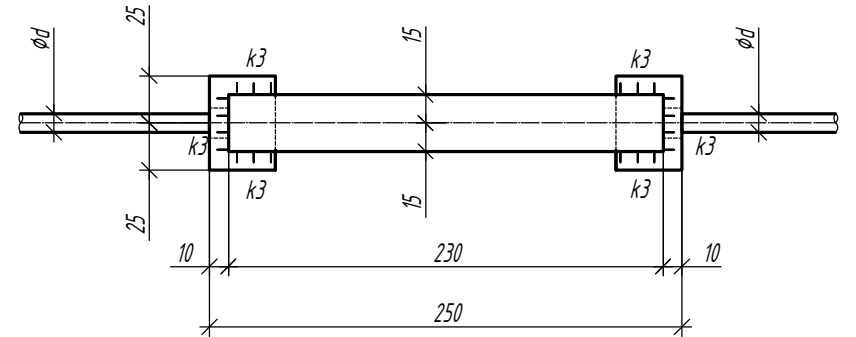
Муфта для СГ2



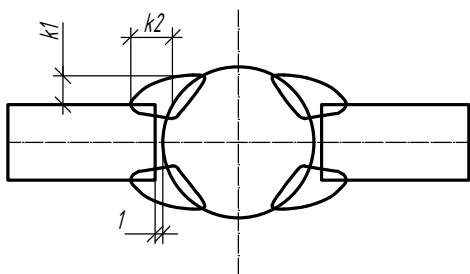
1-1



2-2



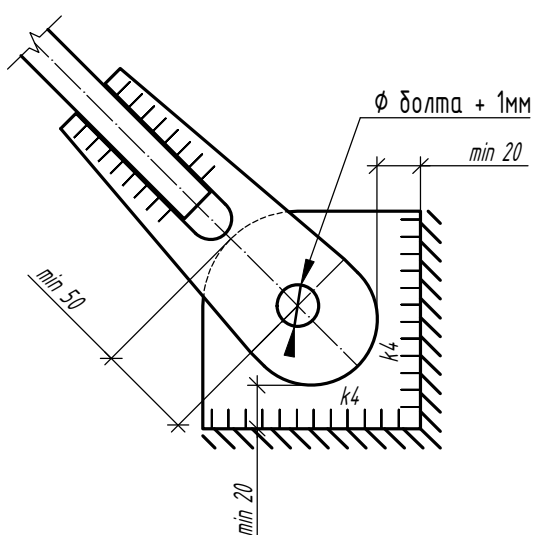
а-а



Параметры горизонтальных связей

Марка элемента	Диаметр тяжа d, мм	Толщина проушины t, мм	Сталь проушины	k1, мм	k2, мм	k3, мм	k4, мм	Гайка	Усилие предварительного натяжения, кгс
СГ1	20	8	С355	4	6	6	5	M20, кл. 8.8.	1200
СГ2	16	8	С355	4	5	4	5	M16, кл. 8.8.	500
СГ2а	16	8	С355	4	5	4	5	M16, кл. 8.8.	500

Деталь крепления гибкой связи



1.01.08-У10-КМ

Универсальная система покрытия
производственно-складского комплекса

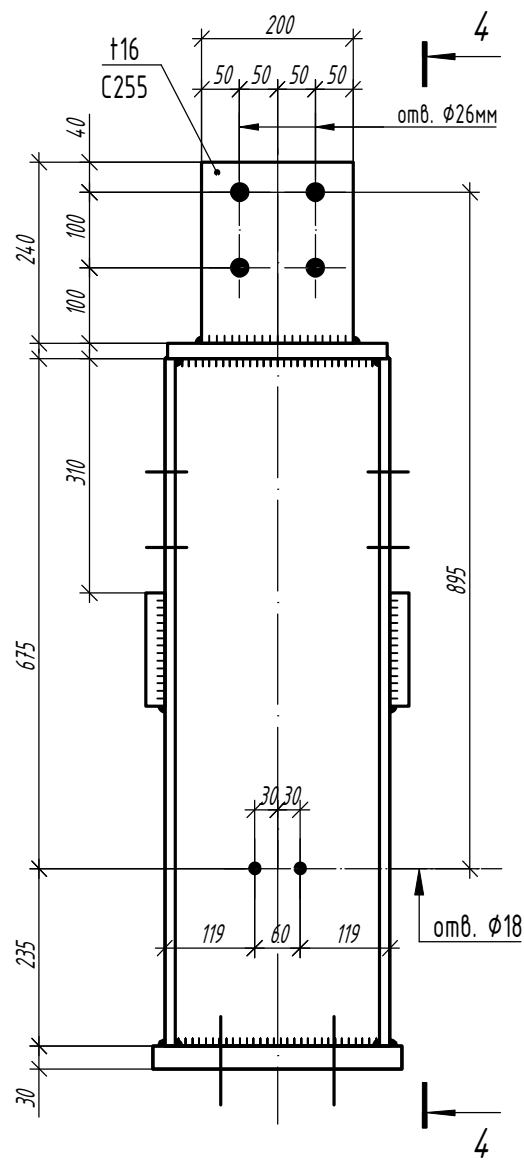
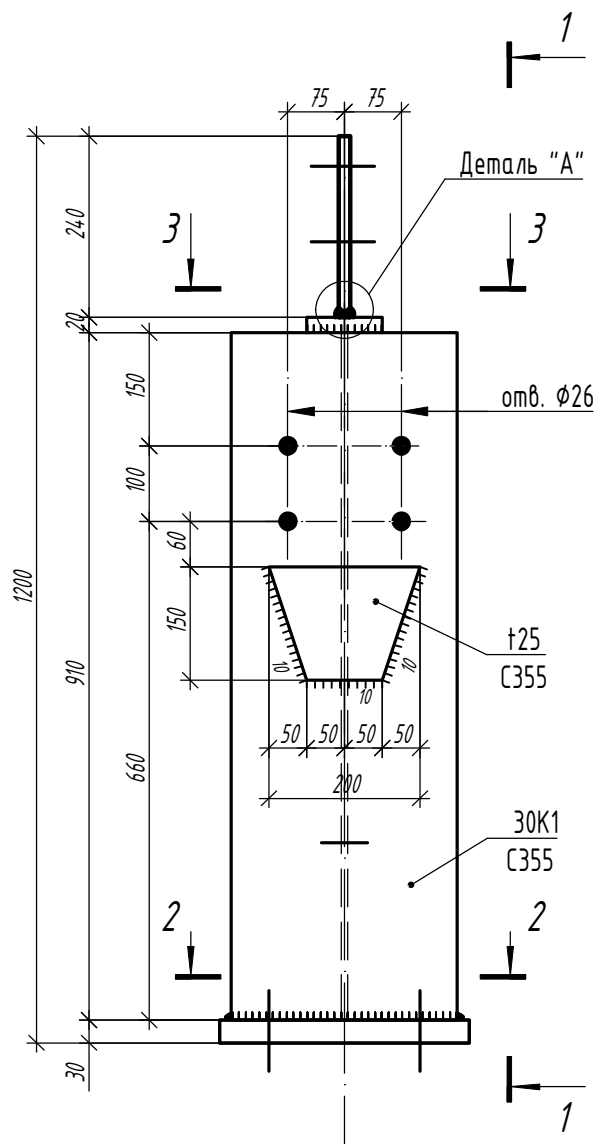
Конструкции беспрогонного покрытия с
сеткой колонн 18x6/12/18 м, 24x6/12/18 м.
Уклон кровли 10%

Стадия Лист Листов
С 25

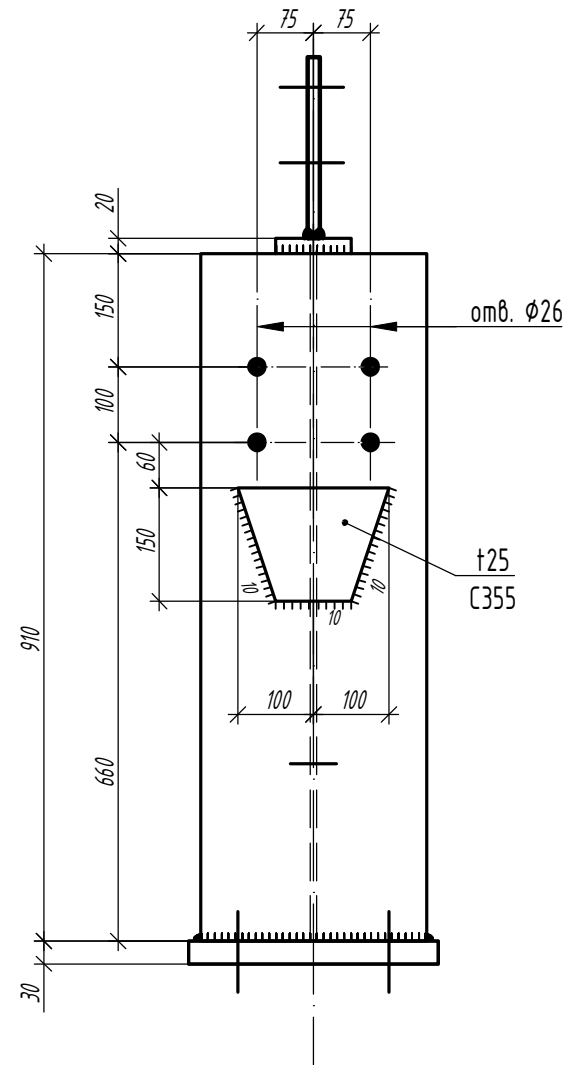
Горизонтальные связи СГ1, СГ2, СГ2а

Надколонник Нк1

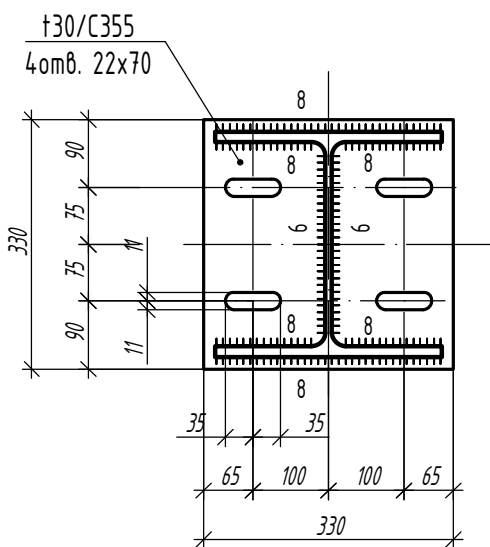
1-1



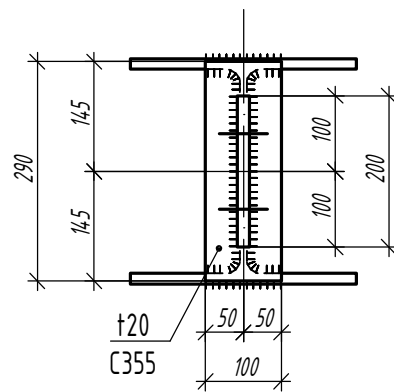
4-4



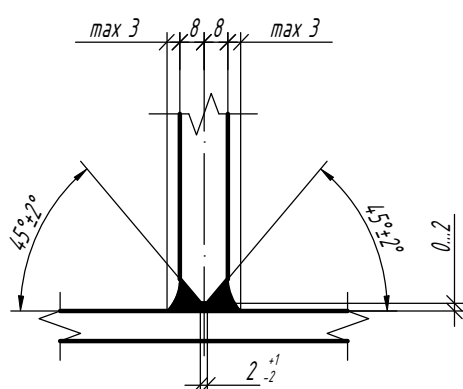
2-2



3-3



Деталь "А"



Согласовано

Взам. инв. №

Подп. и дата

Инв. № подл.

Изм.	Кол.	Лист	N док	Подпись	Дата

1.01.08-У10-КМ

Универсальная система покрытия
производственно-складского комплекса

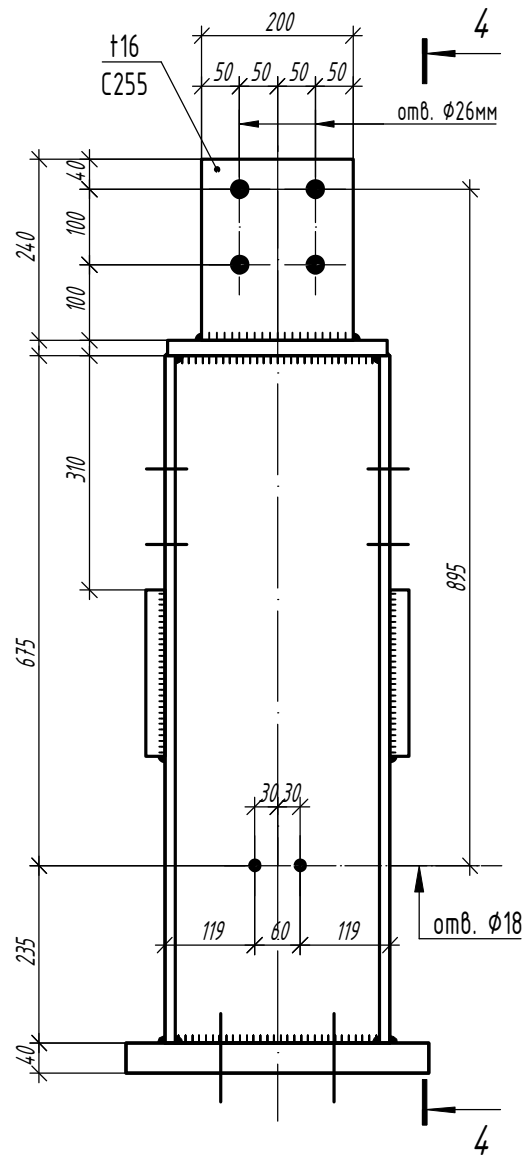
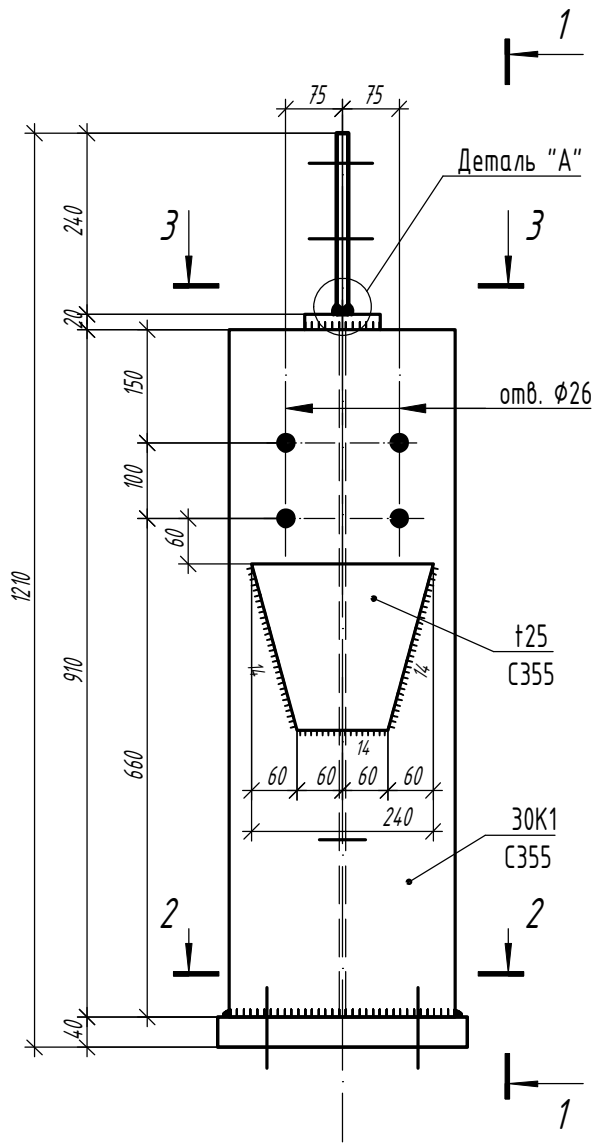
Конструкции беспрогонного покрытия с
сеткой колонн 18x6/12/18 м, 24x6/12/18 м.
Уклон кровли 10%

Стадия	Лист	Листов
С	26.1	

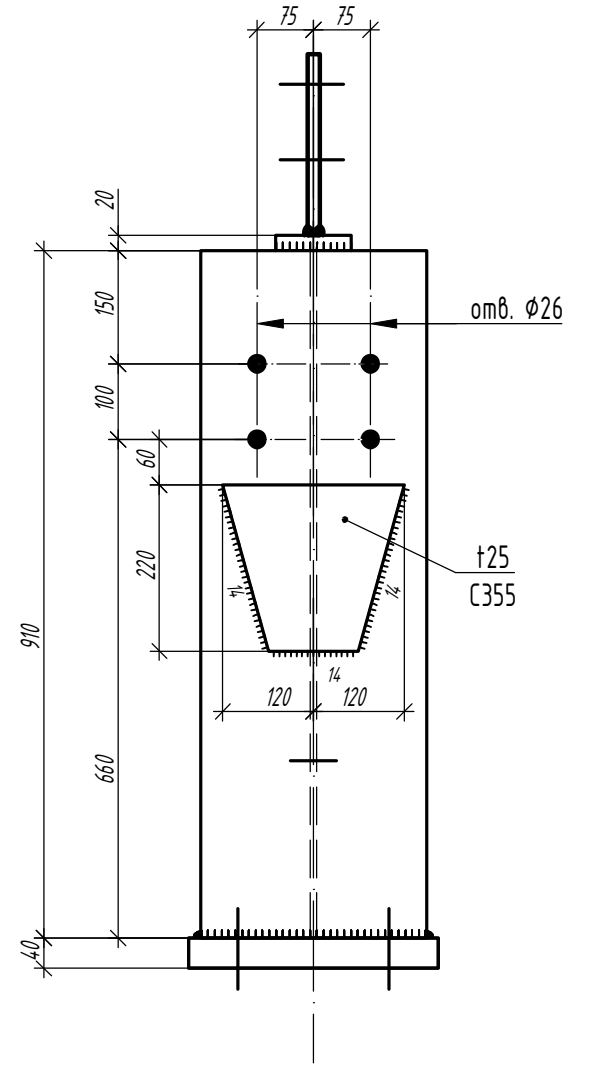
Надколонник Нк1

Надколонник Нк1.3

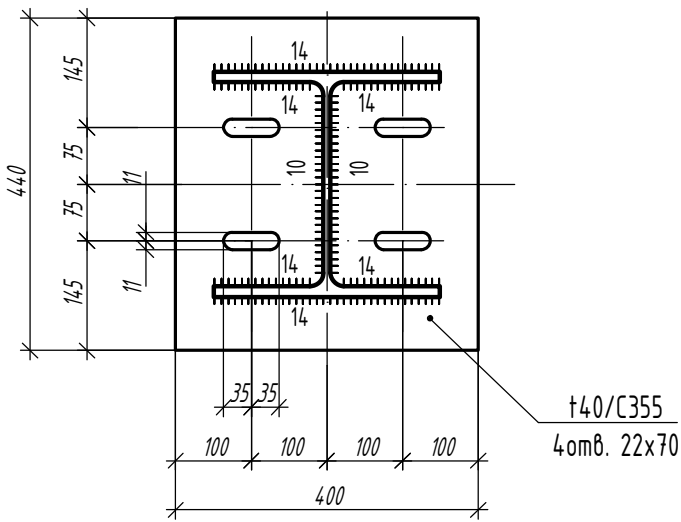
1-1



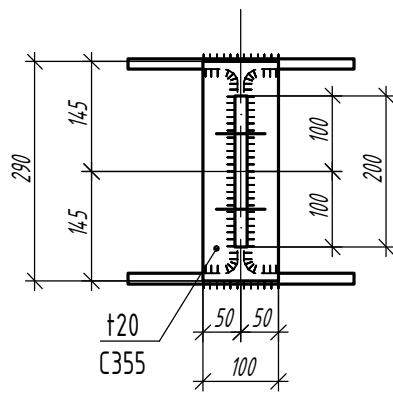
4-4



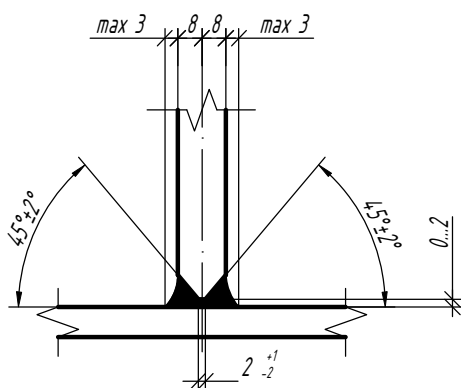
2-2



3-3



Деталь "А"



Согласовано

Взам. инв. №

Подп. и дата

Инв. № подл.

Изм.	Кол.	Лист	N док	Подпись	Дата

1.01.08-У10-КМ

Универсальная система покрытия
производственно-складского комплекса

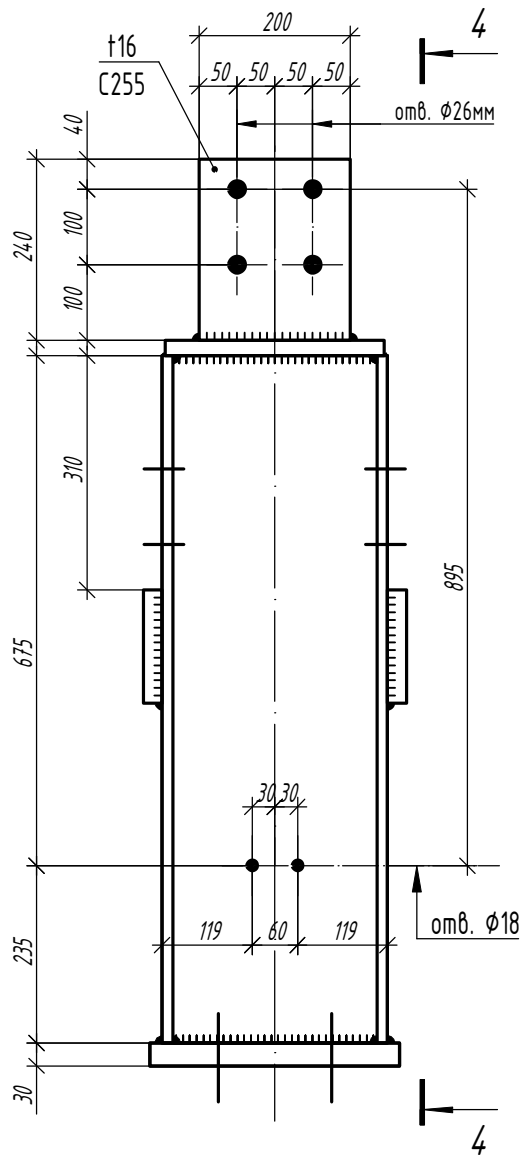
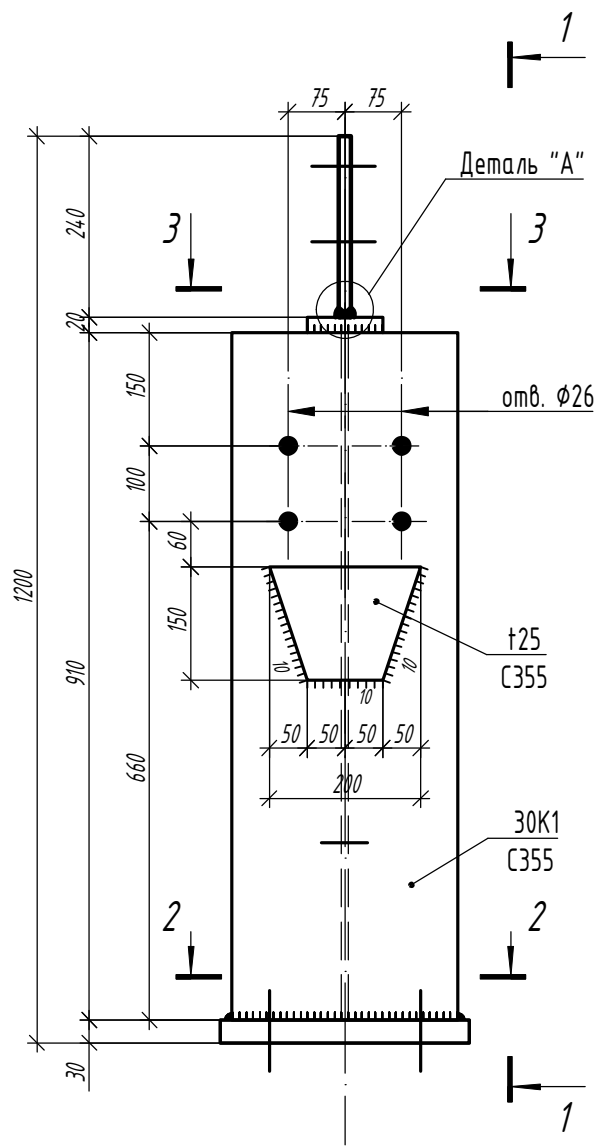
Конструкции беспрогонного покрытия с
сеткой колонн 18x6/12/18 м, 24x6/12/18 м.
Уклон кровли 10%

Стадия	Лист	Листов
С	26.2	

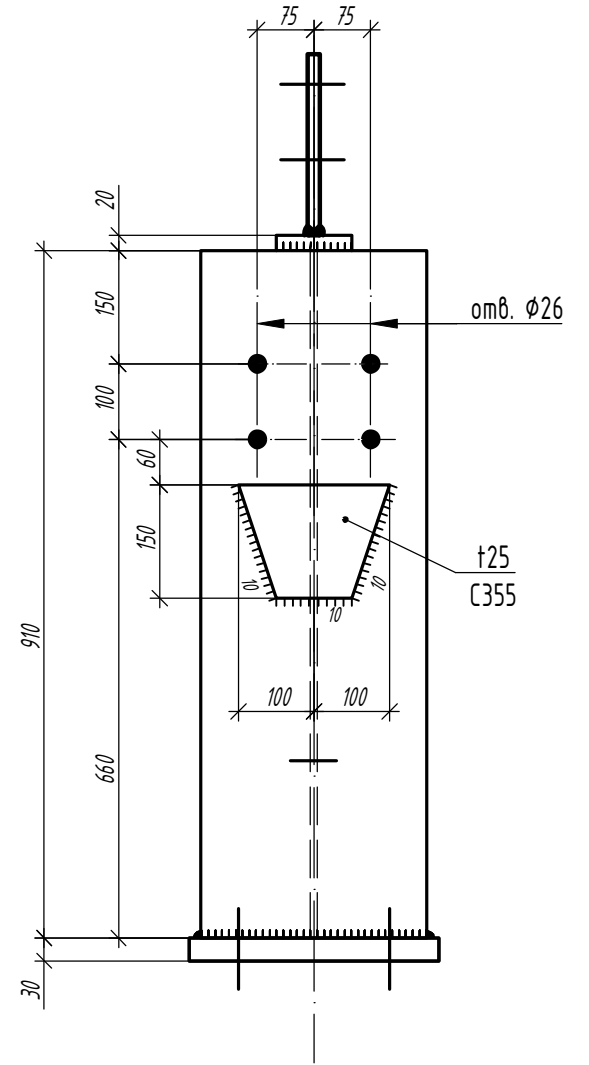
Надколонник Нк1.3

Надколонник Нк1.1

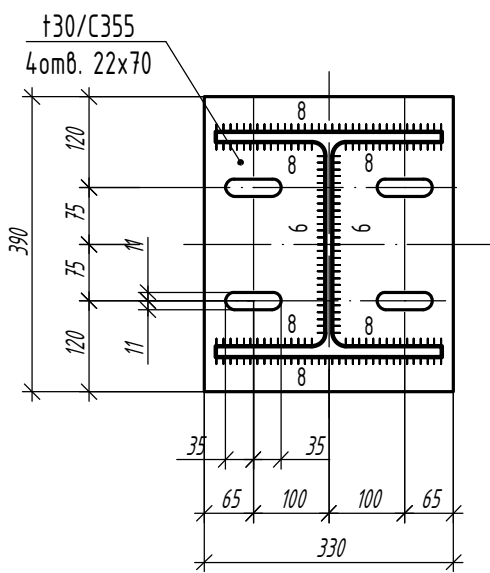
1-1



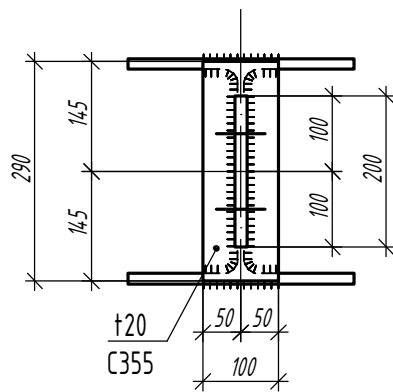
4-4



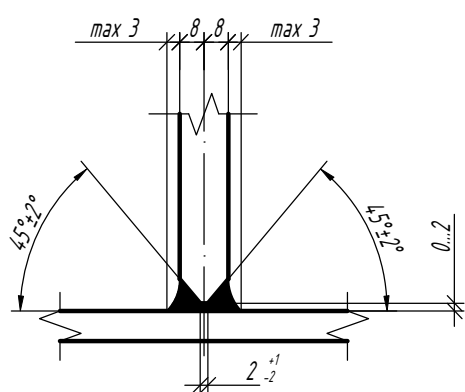
2-2



3-3



Деталь "А"



Согласовано

Взам. инв. №

Подп. и дата

Инв. № подл.

Изм.	Кол.	Лист	N док	Подпись	Дата

1.01.08-У10-КМ

Универсальная система покрытия
производственно-складского комплекса

Конструкции беспрогонного покрытия с
сеткой колонн 18x6/12/18 м, 24x6/12/18 м.
Уклон кровли 10%

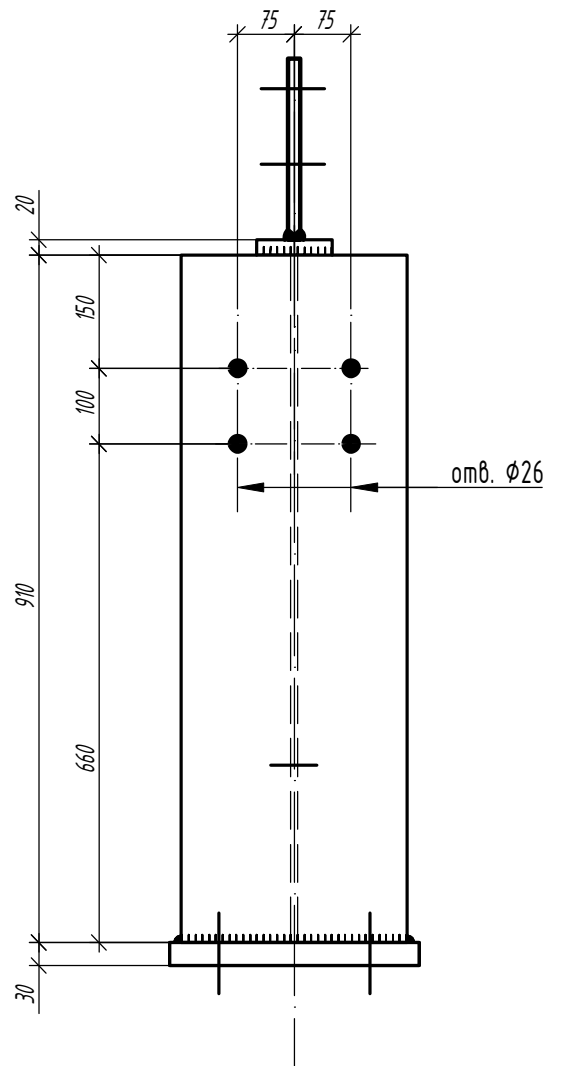
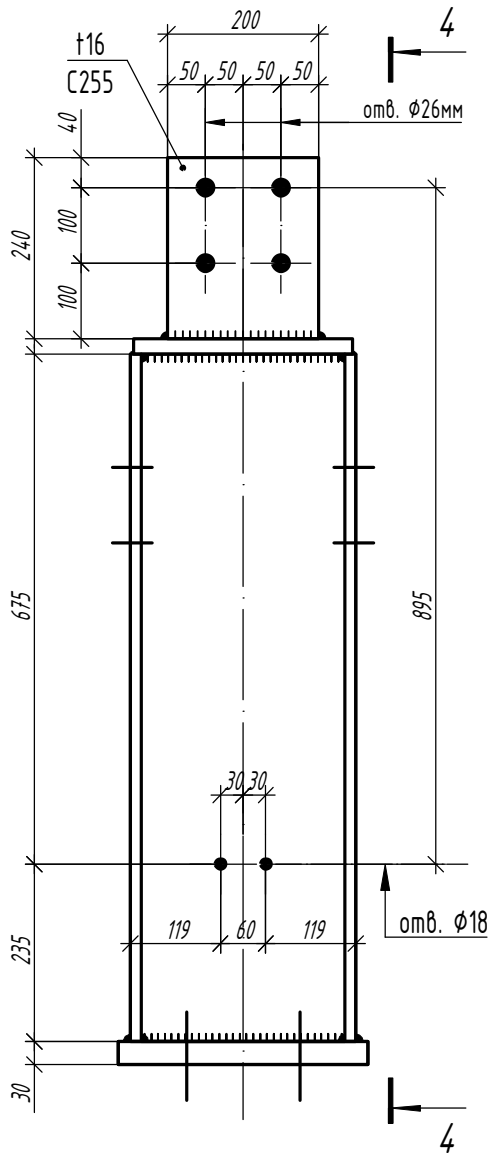
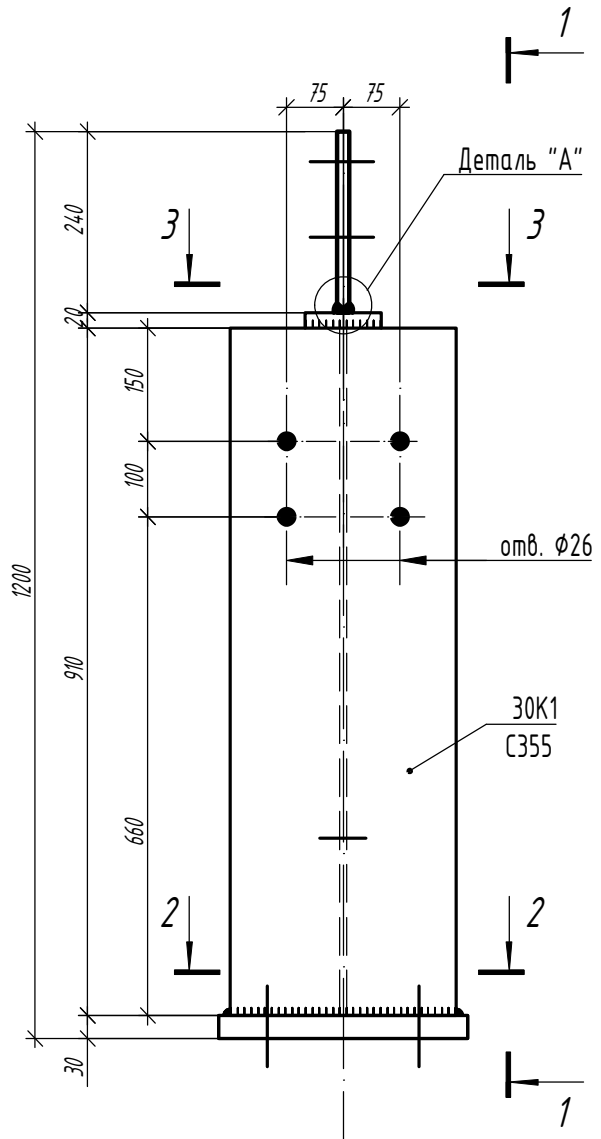
Стадия	Лист	Листов
С	27	

Надколонник Нк1.1

Надколонник Нк1а

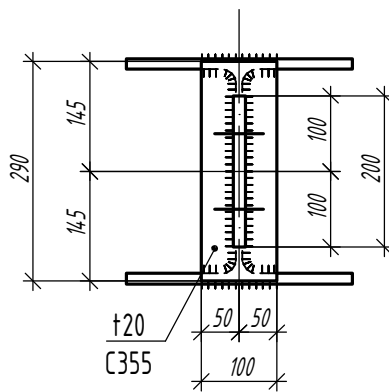
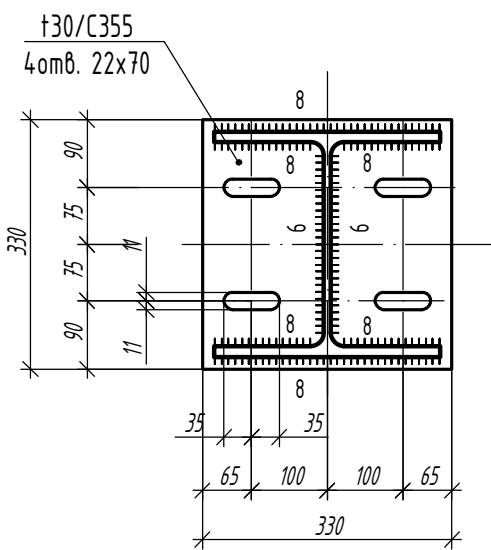
1-1

4-4

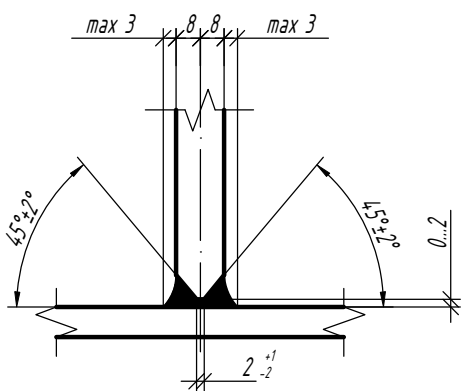


2-2

3-3



Деталь "А"



Согласовано

Взам. инв. №

Подп. и дата

Инв. № подл.

Изм.	Кол.	Лист	№ док	Подпись	Дата

1.01.08-У10-КМ

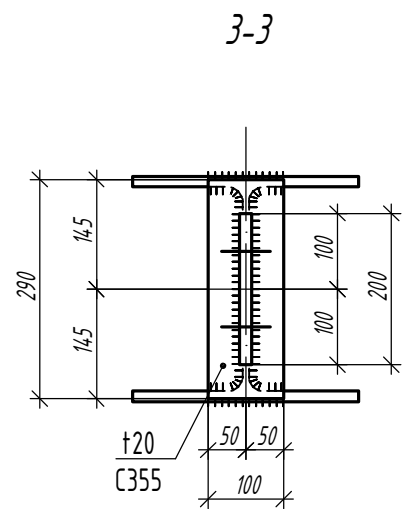
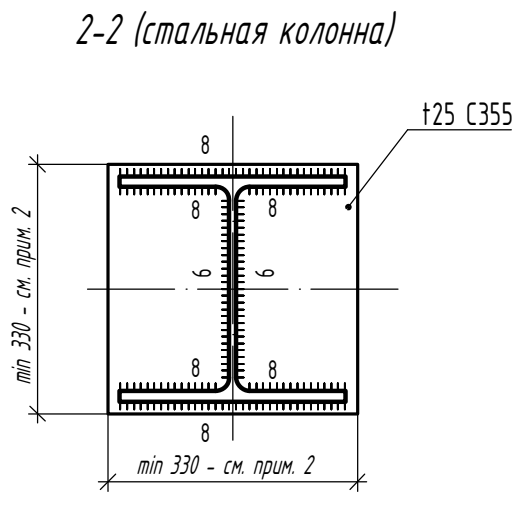
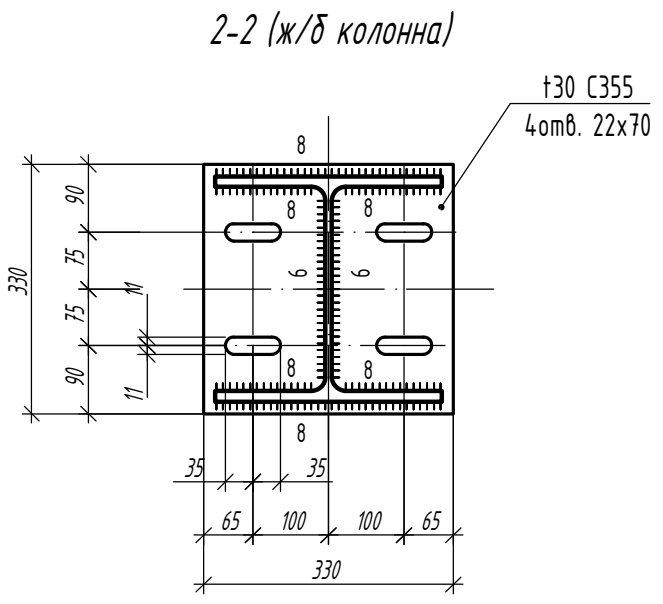
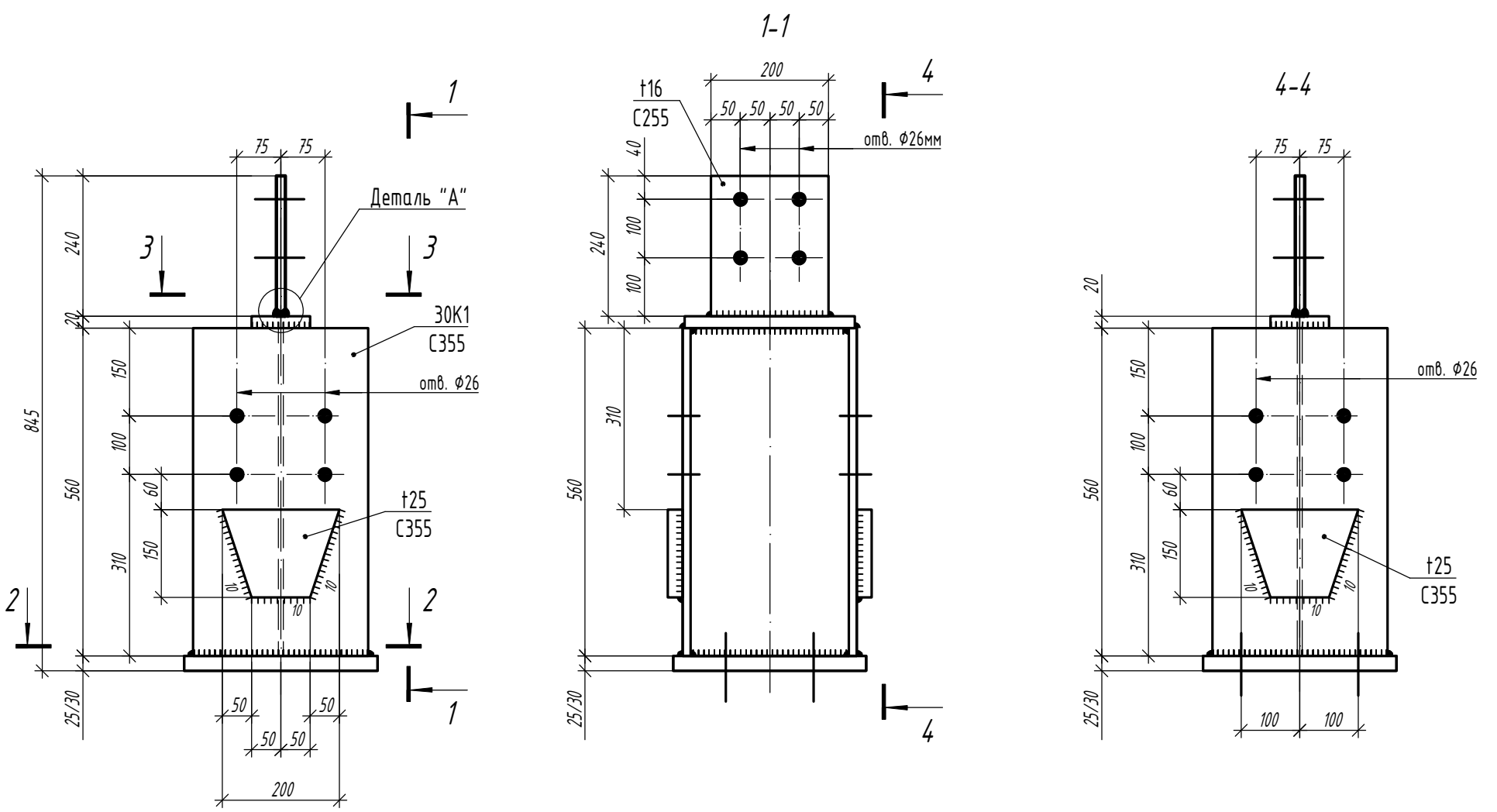
Универсальная система покрытия
производственно-складского комплекса

Конструкции беспрогонного покрытия с
сеткой колонн 18х6/12/18 м, 24х6/12/18 м.
Уклон кровли 10%

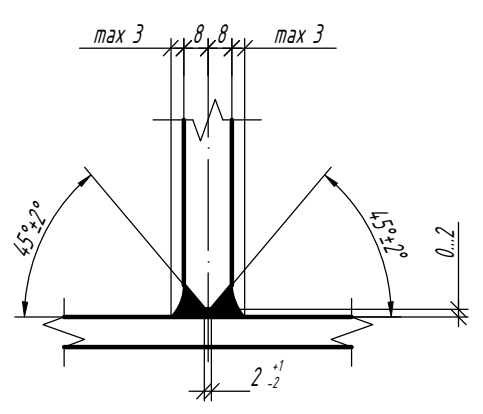
Стадия	Лист	Листов
С	28	

Надколонник Нк1а

Надколонники Нк1, Нк1.1, Нк1а, укороченные



Деталь "А"



- При креплении к стальной колонне отверстия в опорной плите не требуются. Толщину опорной плиты принять:
 - 30мм - при креплении к ж/б колонне;
 - 25мм - при креплении к стальной колонне (для крайних колонн высотой сечения не более 550мм, для средних - высотой сечения не более 450мм, для прочих случаев требуется проверка в зависимости от высоты сечения колонны каркаса).
- Высоту/ ширину опорной плиты при креплении к стальной колонне принять как высоту/ ширину колонны +30мм, но не менее 330мм.

Согласовано

Взам. инв. №

Подп. и дата

Инв. № подл.

Изм.	Кол.	Лист	N док	Подпись	Дата

1.01.08-У10-КМ

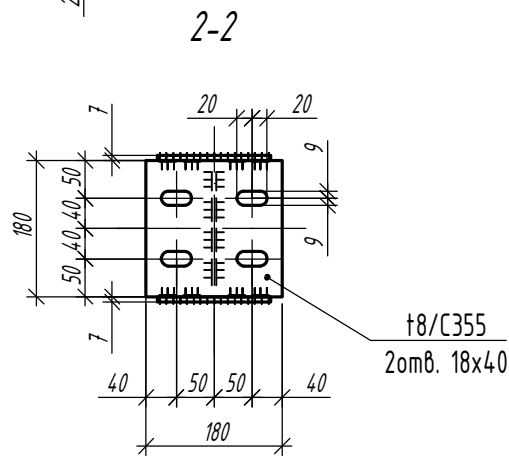
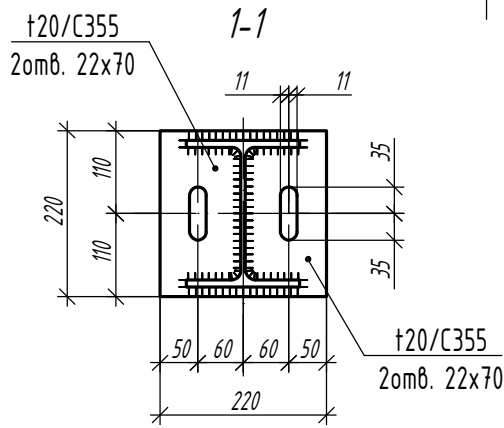
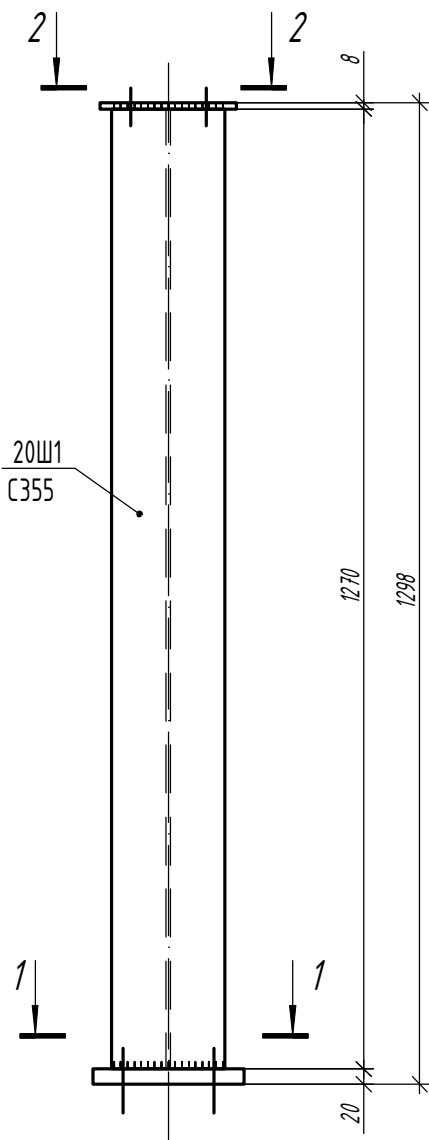
Универсальная система покрытия
производственно-складского комплекса

Конструкции беспрогонного покрытия с
сеткой колонн 18x6/12/18 м, 24x6/12/18 м.
Уклон кровли 10%

Стадия	Лист	Листов
С	29	

Надколонники Нк1, Нк1.1, Нк1а, укороченные

Надколонник Нк2



Согласовано

Взам. инв. №

Подп. и дата

Инв. № подл.

Изм.	Кол.	Лист	№ док	Подпись	Дата

1.01.08-У10-КМ

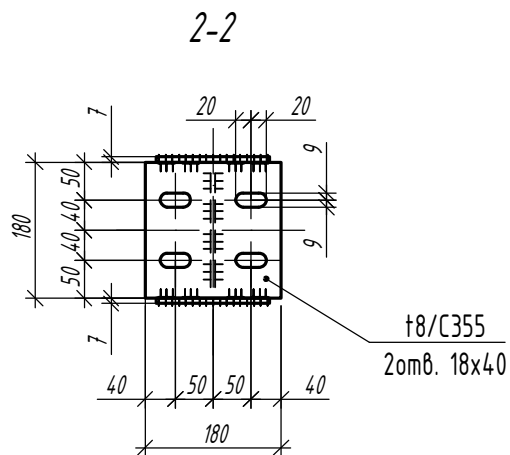
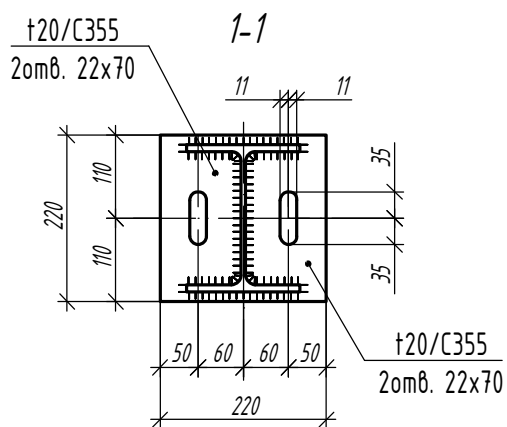
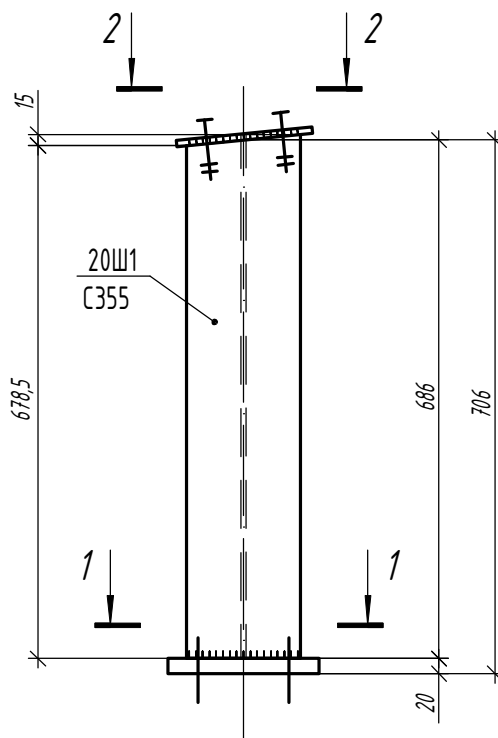
Универсальная система покрытия
производственно-складского комплекса

Конструкции беспрогонного покрытия с
сеткой колонн 18х6/12/18 м, 24х6/12/18 м.
Уклон кровли 10%

Стадия	Лист	Листов
С	30	

Надколонник Нк2

Надколонник Нк2а



Согласовано

Взам. инв. №

Подп. и дата

Инв. № подл.

1.01.08-У10-КМ

Универсальная система покрытия
производственно-складского комплекса

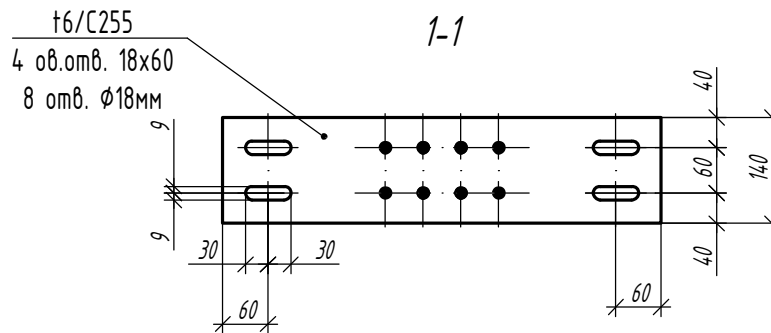
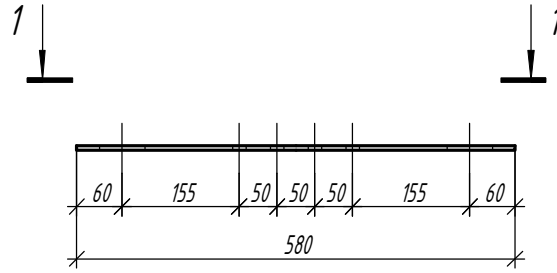
Изм.	Кол.	Лист	№ док	Подпись	Дата

Конструкции беспрогонного покрытия с
сеткой колонн 18х6/12/18 м, 24х6/12/18 м.
Уклон кровли 10%

Стадия	Лист	Листов
С	31	

Надколонник Нк2а

Деталь Д1



Согласовано

Взам. инв. №

Подп. и дата

Инв. № подл.

1.01.08-У10-КМ

Универсальная система покрытия
производственно-складского комплекса

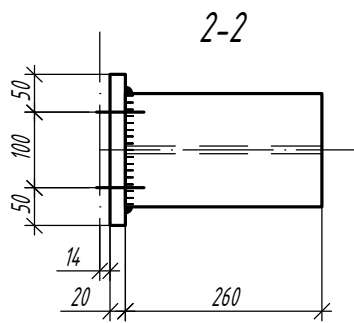
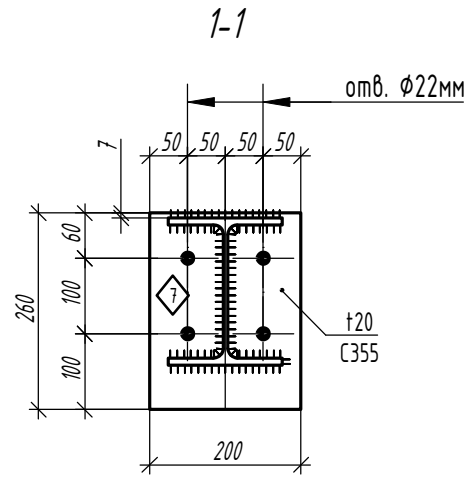
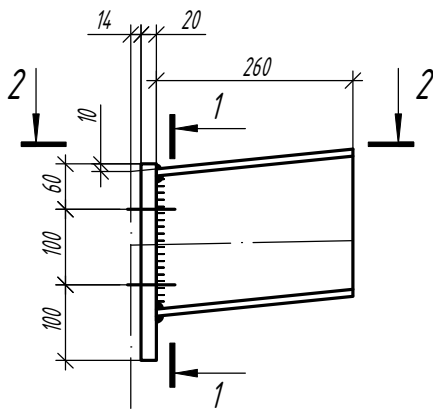
Изм.	Кол.	Лист	№ док	Подпись	Дата

Конструкции беспрогонного покрытия с
сеткой колонн 18x6/12/18 м, 24x6/12/18 м.
Уклон кровли 10%

Стадия	Лист	Листов
С	32	

Детали Д1

Деталь Д2

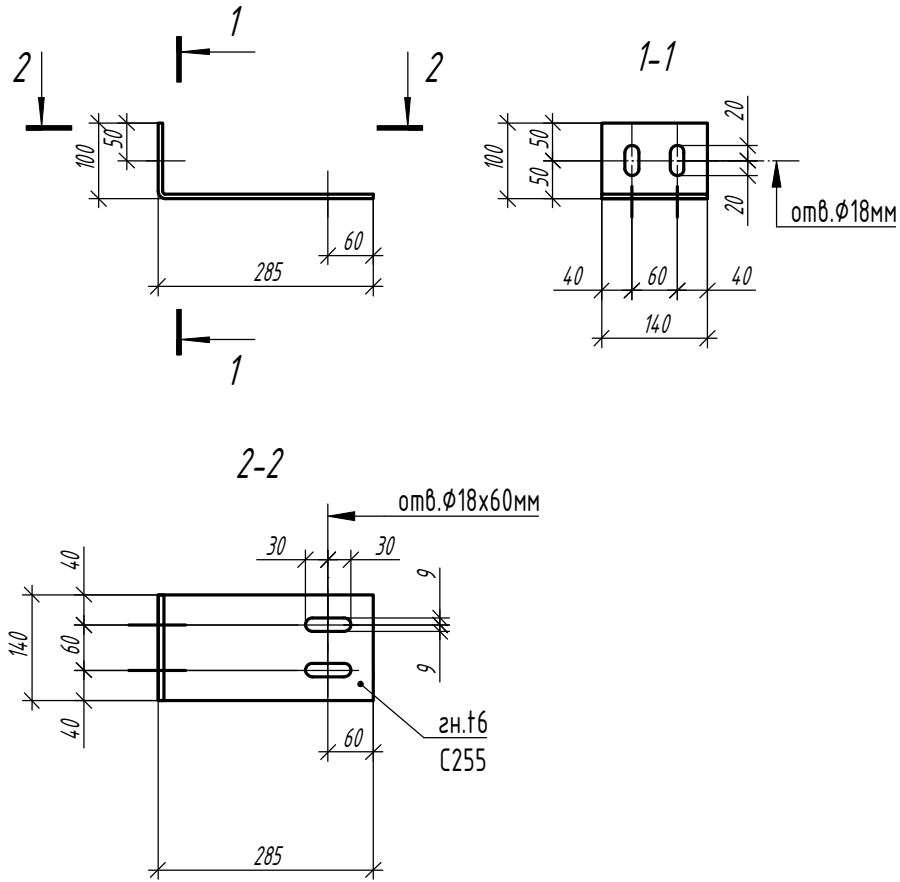


Согласовано			
Взам. инв. №			
Подп. и дата			
Инв. № подл.			

Изм.	Кол.	Лист	№ док	Подпись	Дата

1.01.08-У10-КМ		
<i>Универсальная система покрытия производственно-складского комплекса</i>		
<i>Конструкции беспрогонного покрытия с сеткой колонн 18х6/12/18 м, 24х6/12/18 м. Уклон кровли 10%</i>		<i>Стадия</i>
<i>Детали Д2</i>		<i>Лист</i>
		<i>Листов</i>
		С 33

Деталь ДЗ



Согласовано

Взам. инв. №

Подп. и дата

Инв. № подл.

1.01.08-У10-КМ

Универсальная система покрытия
производственно-складского комплекса

Изм.	Кол.	Лист	№ док	Подпись	Дата

Конструкции беспрогонного покрытия с
сеткой колонн 18х6/12/18 м, 24х6/12/18 м.
Уклон кровли 10%

Стадия

Лист

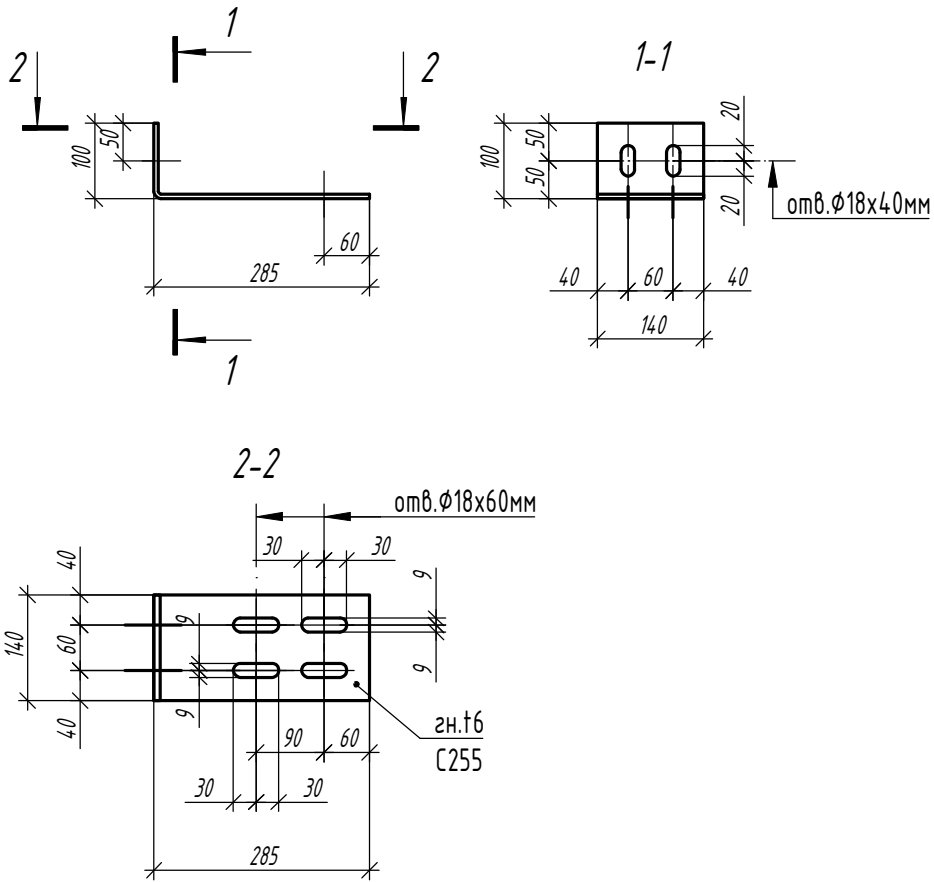
Листов

С

34

Деталь ДЗ

Деталь Д3а



Согласовано

Взам. инв. №

Подп. и дата

Инв. № подл.

1.01.08-У10-КМ

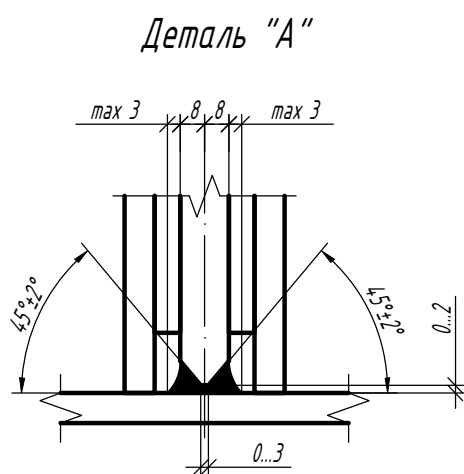
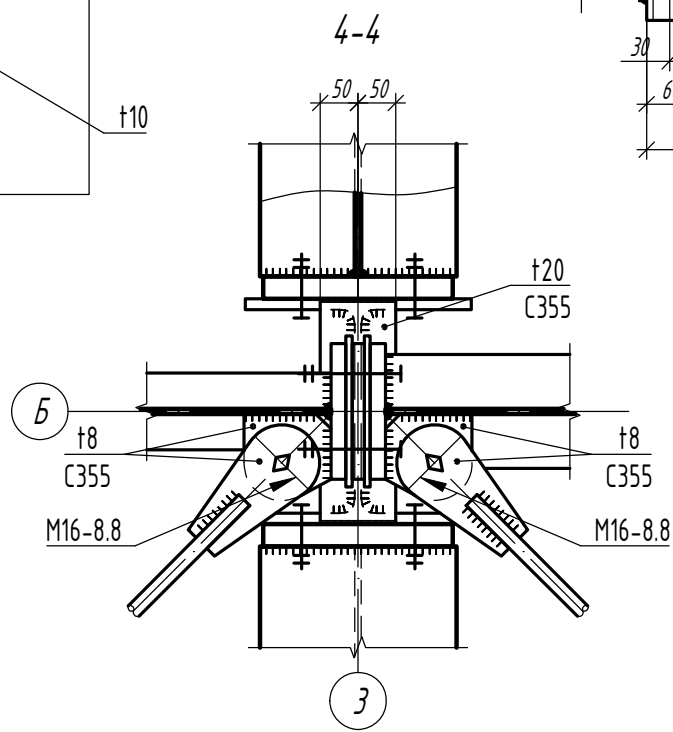
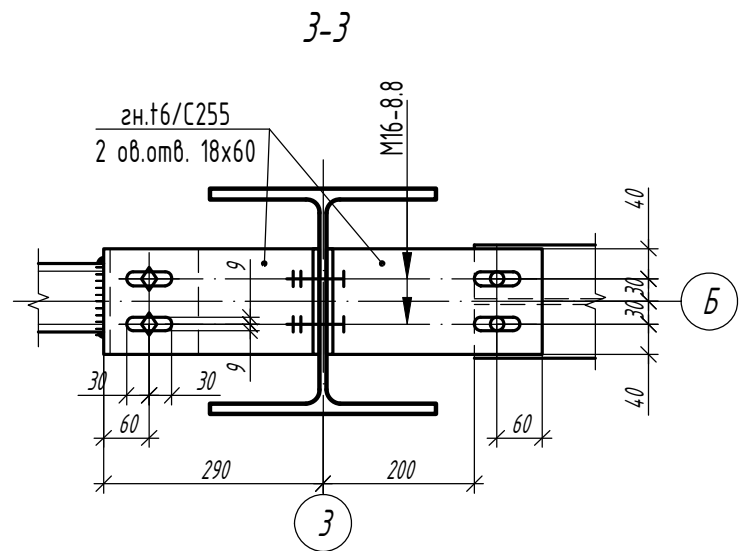
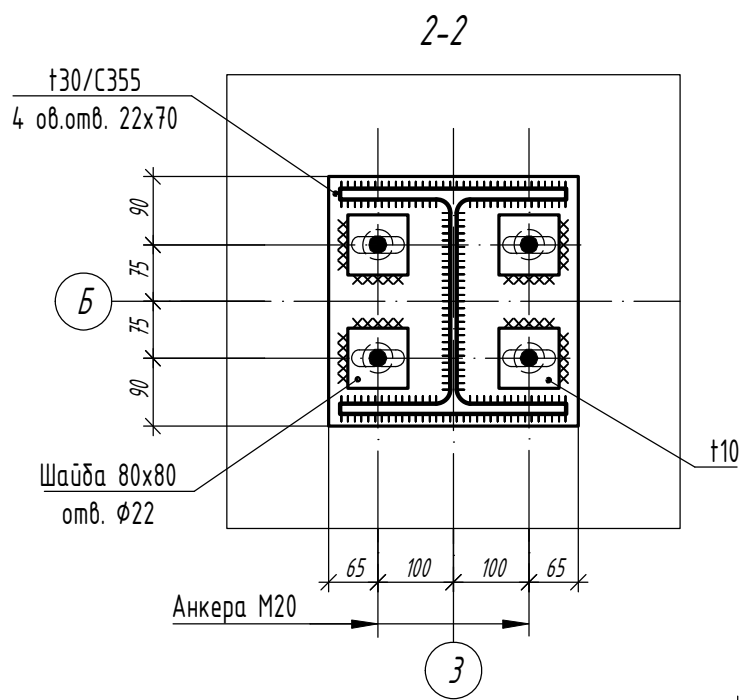
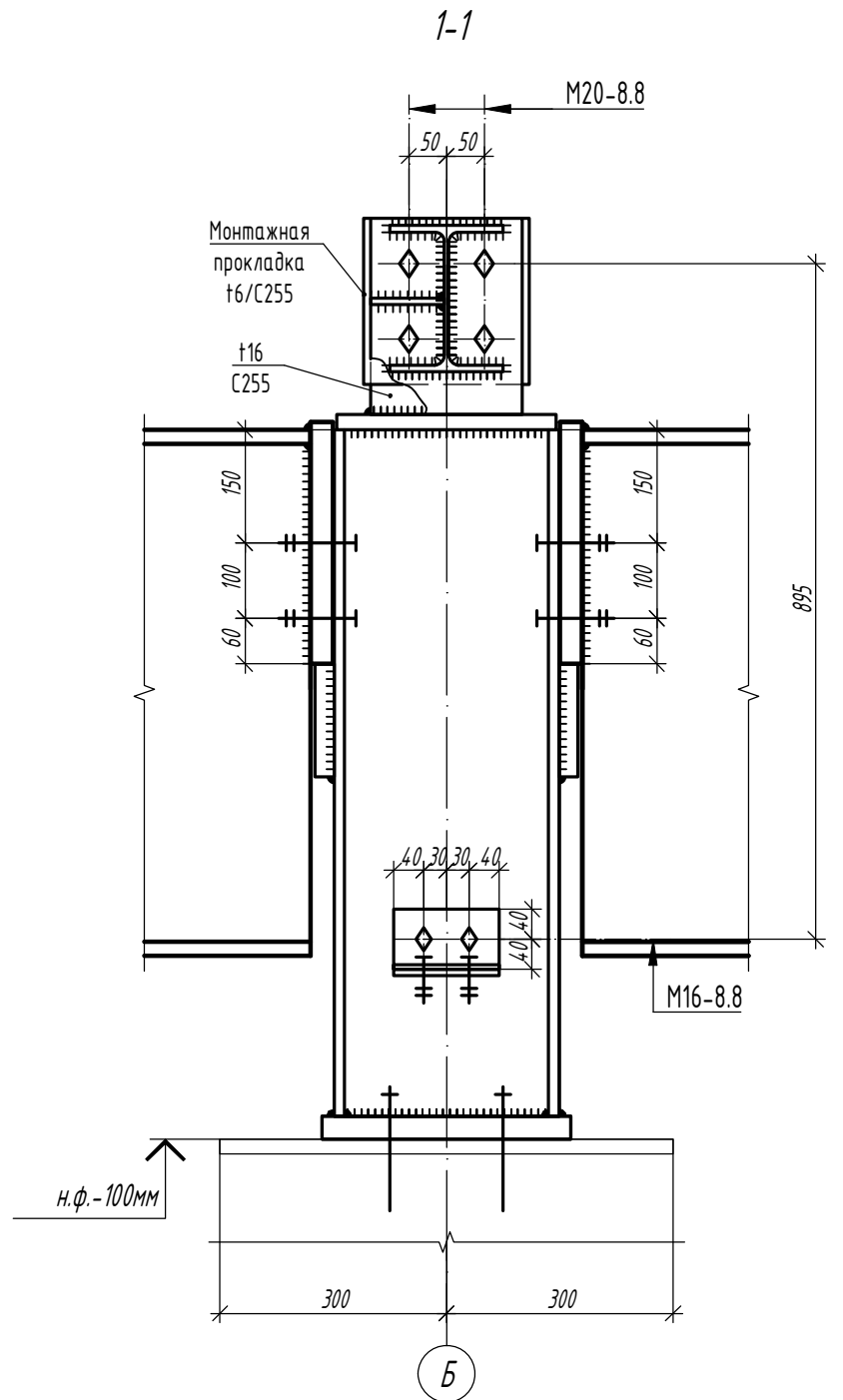
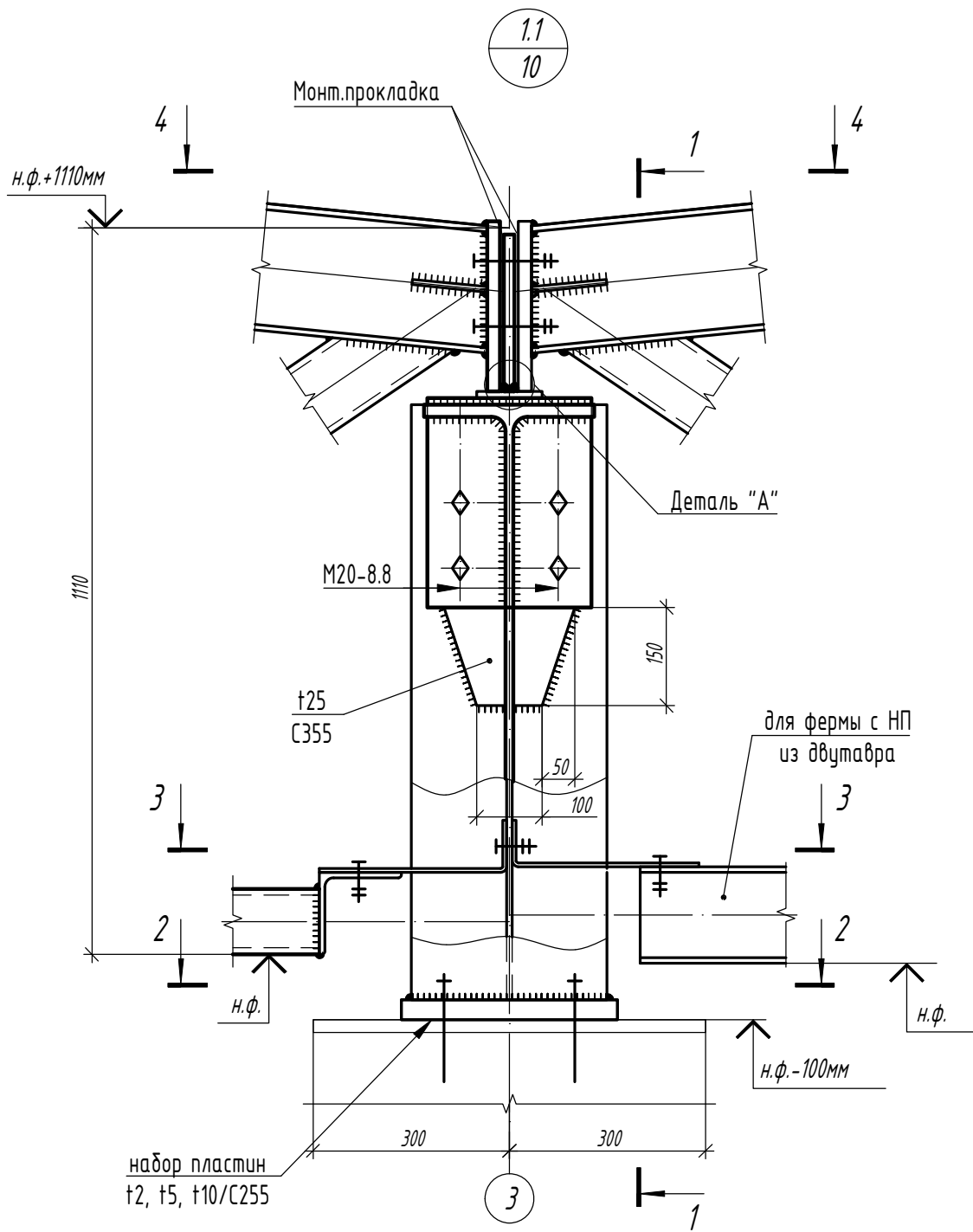
Универсальная система покрытия
производственно-складского комплекса

Изм.	Кол.	Лист	№ док	Подпись	Дата

Конструкции беспрогонного покрытия с
сеткой колонн 18х6/12/18 м, 24х6/12/18 м.
Уклон кровли 10%

Стадия	Лист	Листов
С	35	

Деталь Д3а



1. Монтажные швы $k_f=6$ мм

Изм.	Кол.	Лист	N док	Подпись	Дата

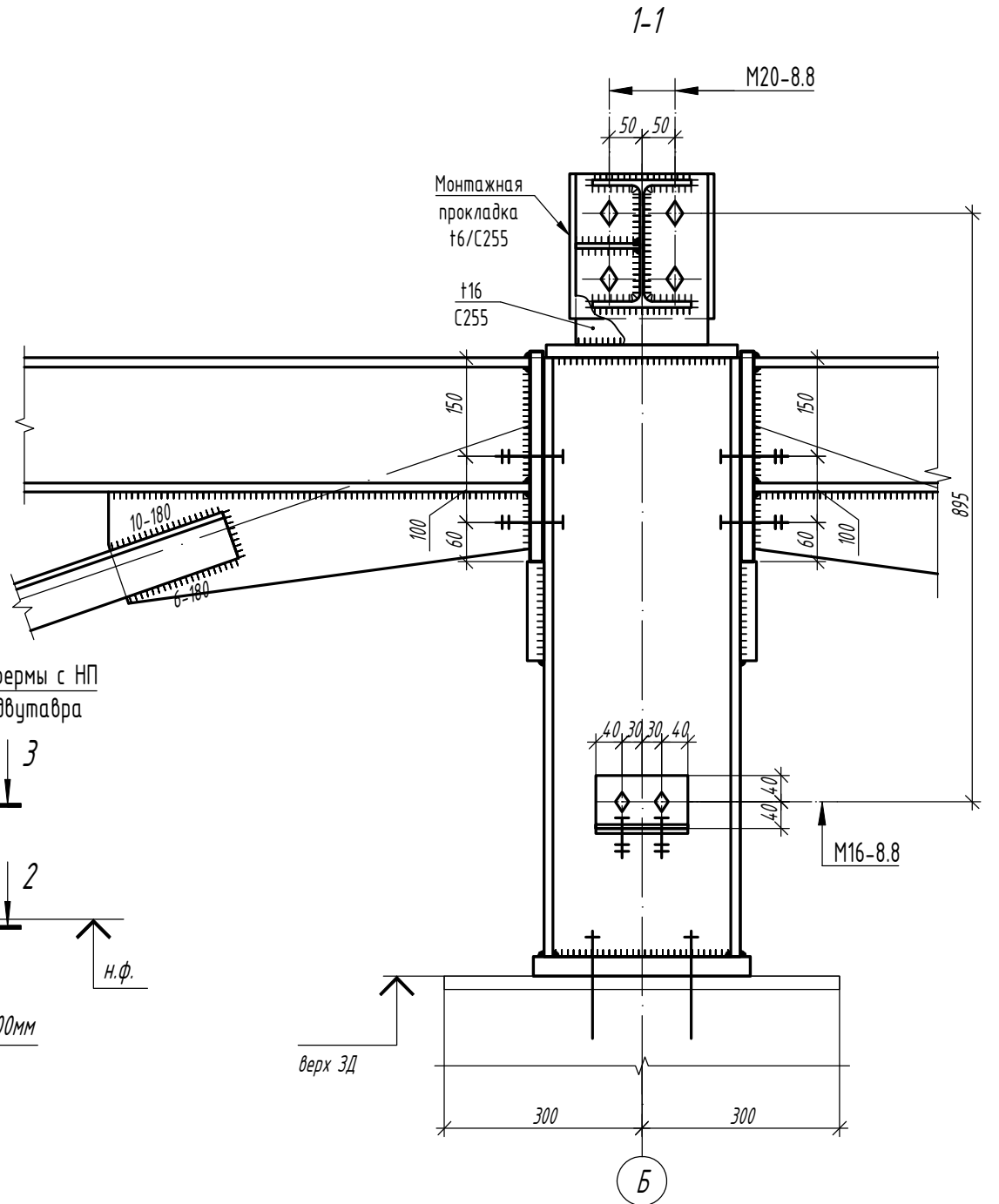
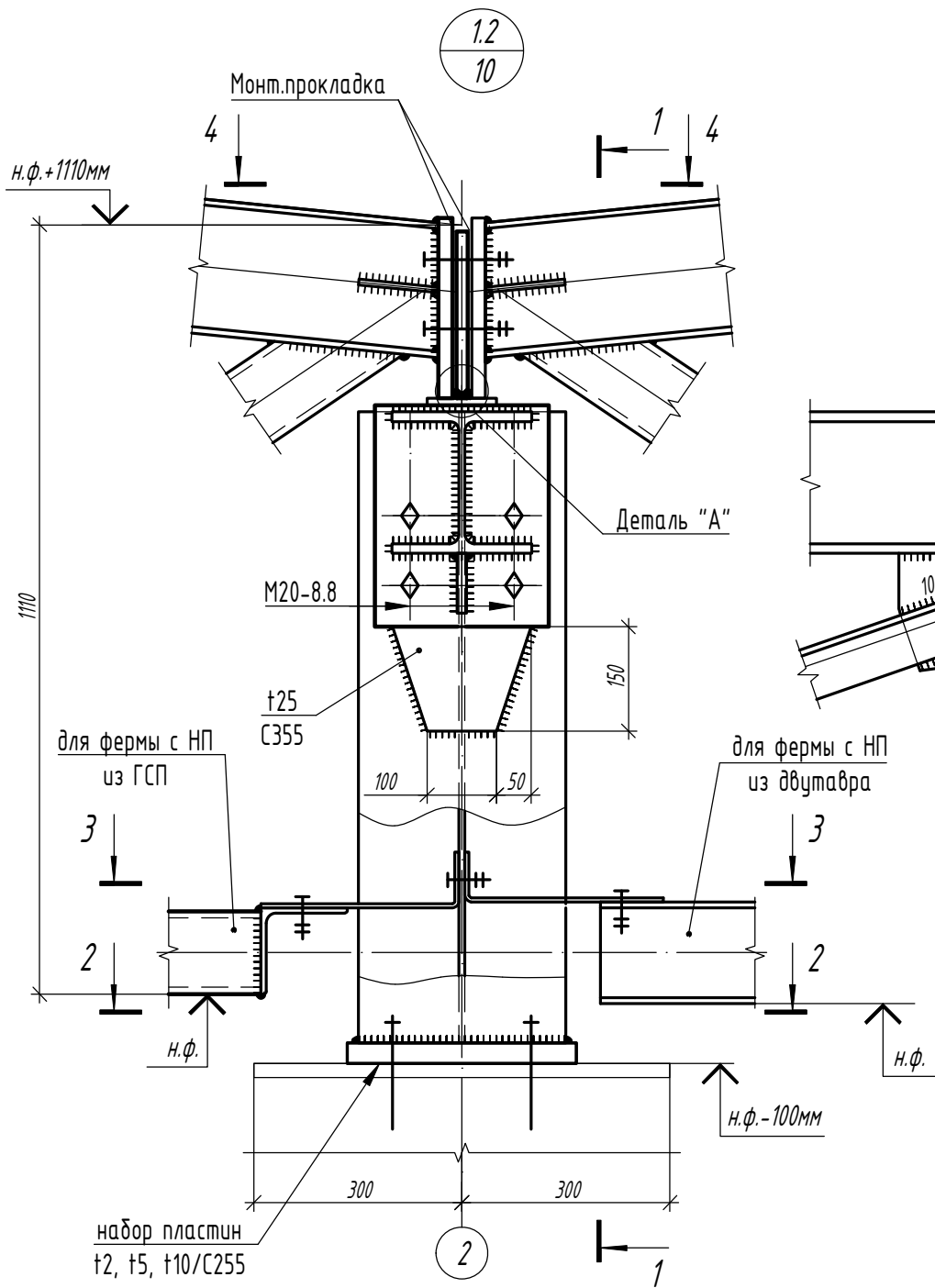
1.01.08-У10-КМ

Универсальная система покрытия
производственно-складского комплекса

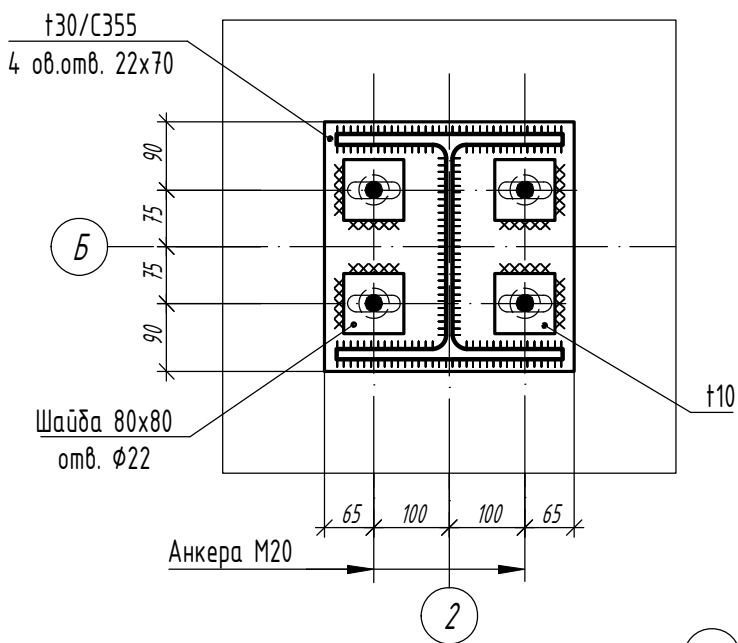
Конструкции беспрогонного покрытия с
сеткой колонн 18x6/12/18 м, 24x6/12/18 м.
Уклон кровли 10%

Стадия	Лист	Листов
С	36.1	

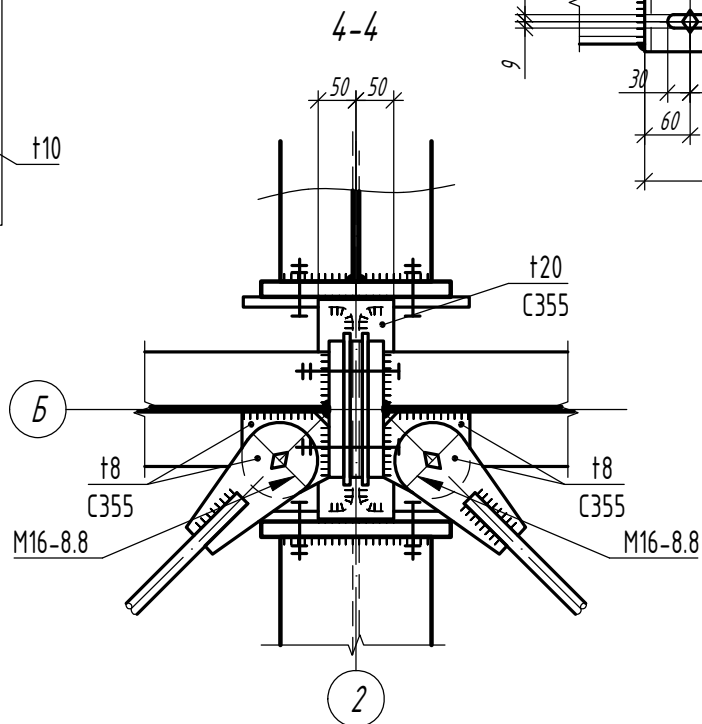
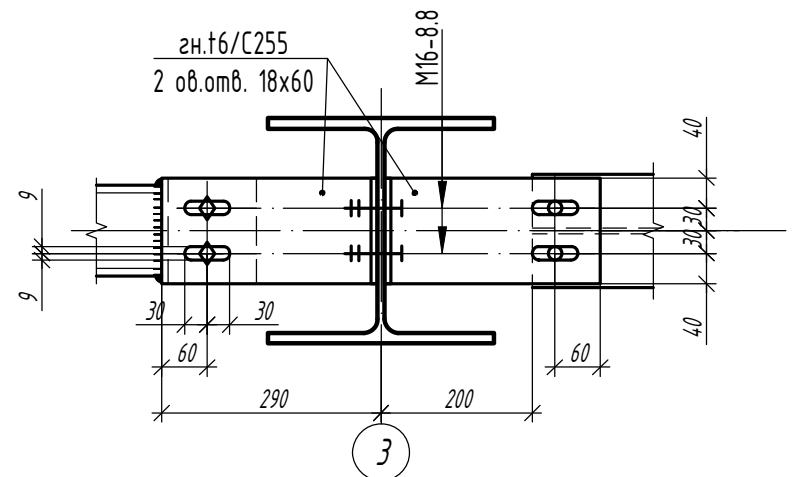
Узел 1.1



2-2

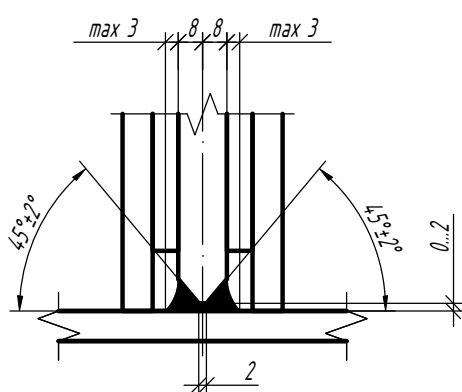


3-3



1. Монтажные швы kf=6 мм

Деталь "А"



Изм.	Кол.	Лист	N док	Подпись	Дата

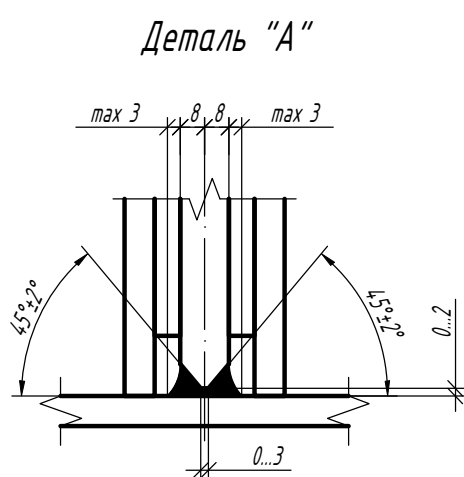
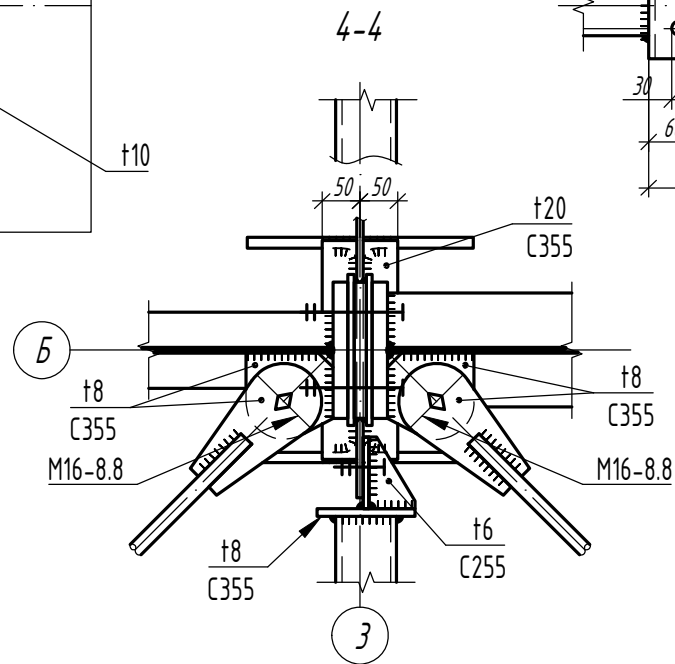
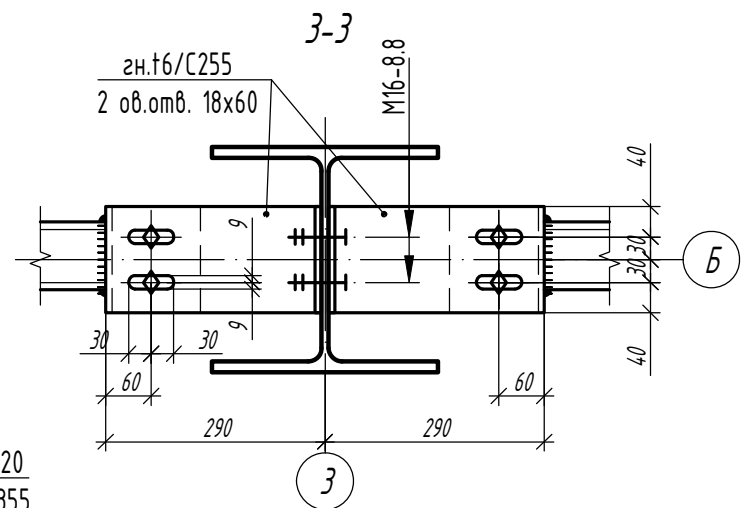
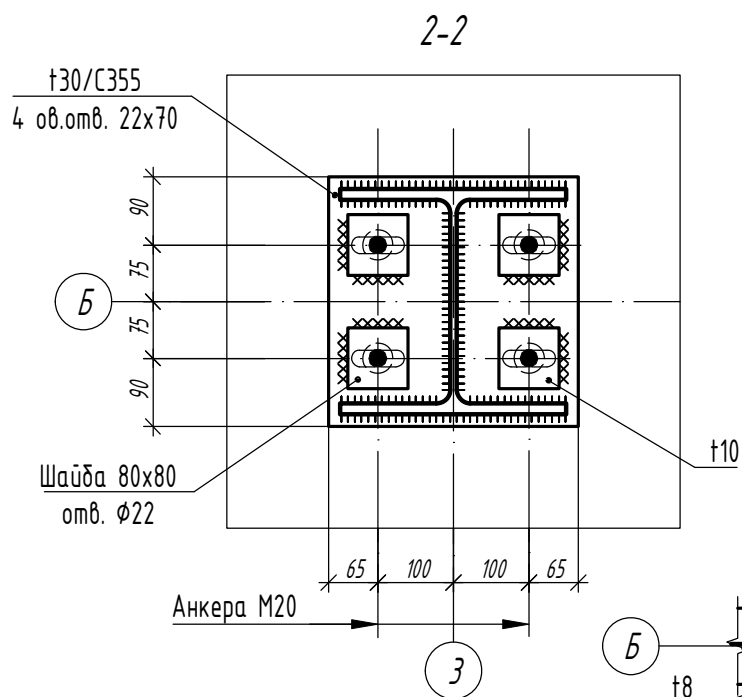
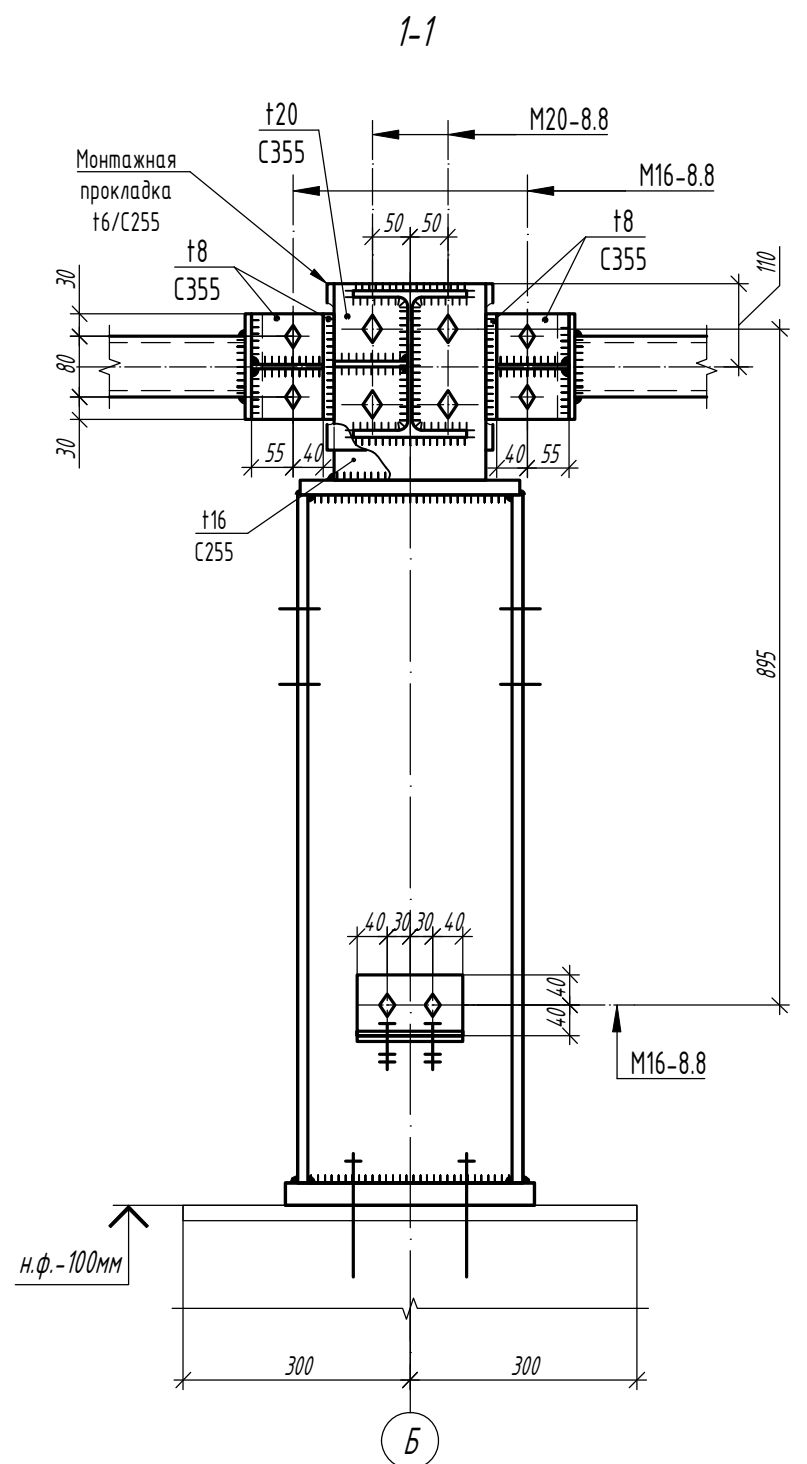
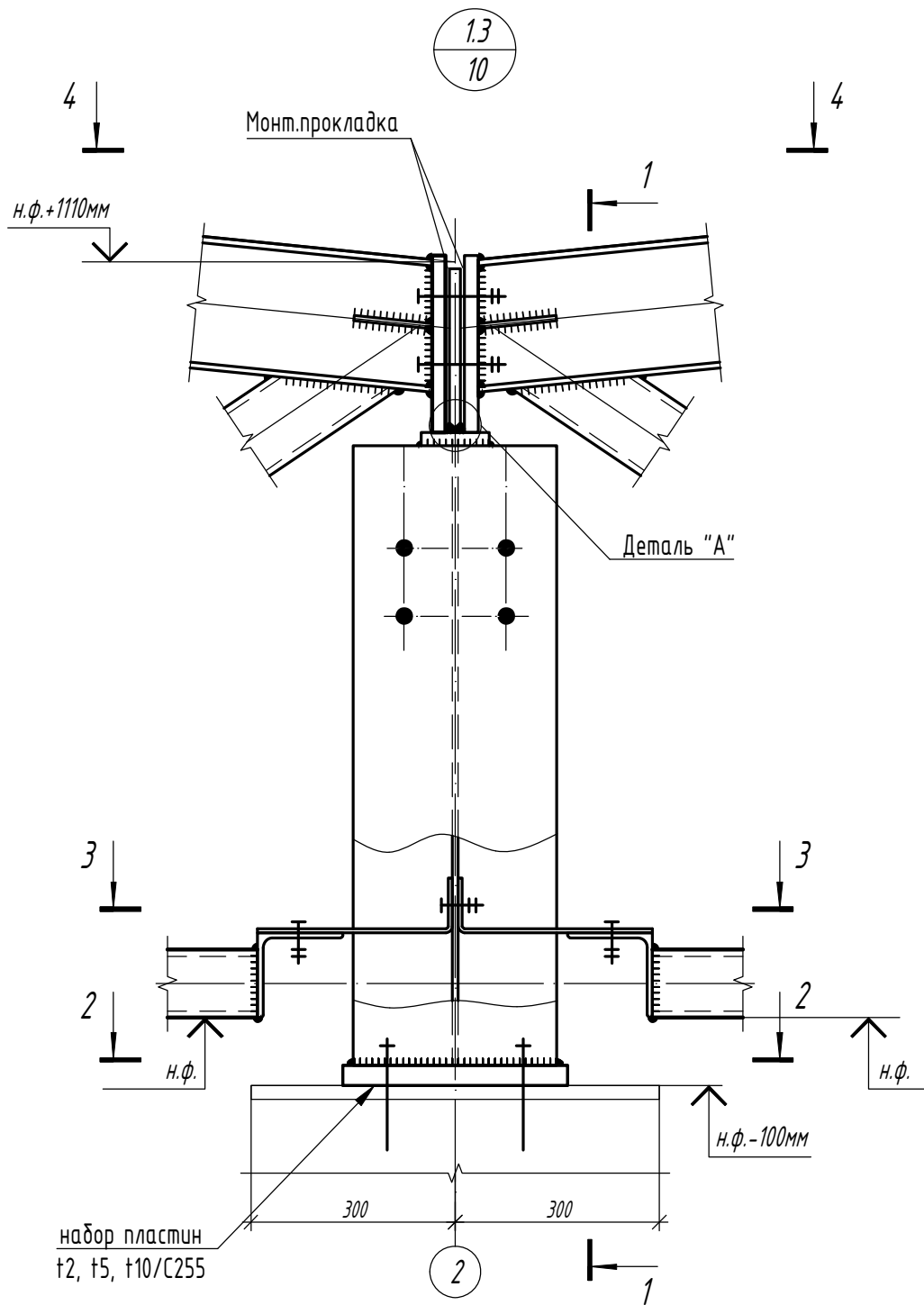
1.01.08-У10-КМ

Универсальная система покрытия
производственно-складского комплекса

Конструкции беспрогонного покрытия с
сеткой колонн 18x6/12/18 м, 24x6/12/18 м.
Уклон кровли 10%

Стадия	Лист	Листов
С	36.2	

Узел 1.2



1. Монтажные швы $k_f=6$ мм

1.01.08-У10-КМ

Универсальная система покрытия
производственно-складского комплекса

Конструкции беспрогонного покрытия с
сеткой колонн 18x6/12/18 м, 24x6/12/18 м.
Уклон кровли 10%

Стадия	Лист	Листов
С	36.3	

Узел 1.3

Формат А3

Согласовано

Взам. инв. №

Подп. и дата

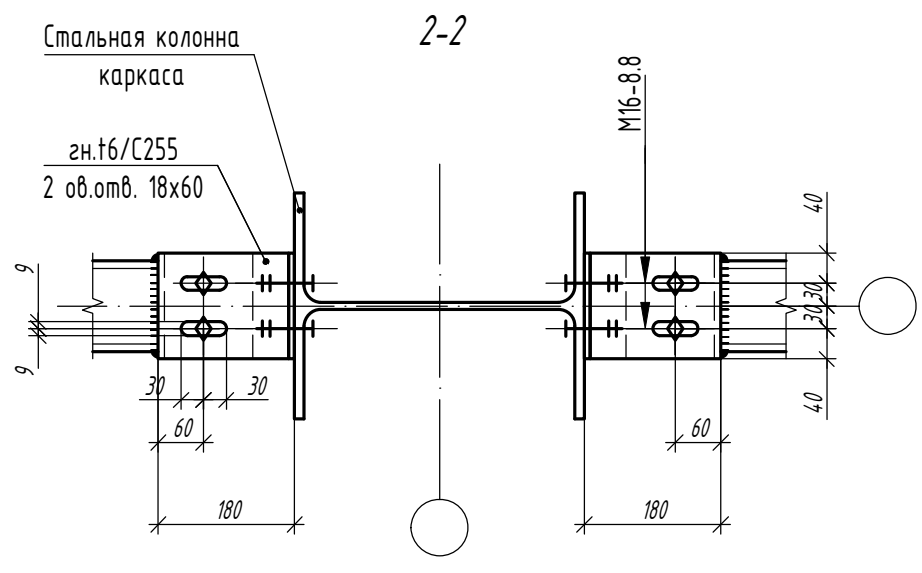
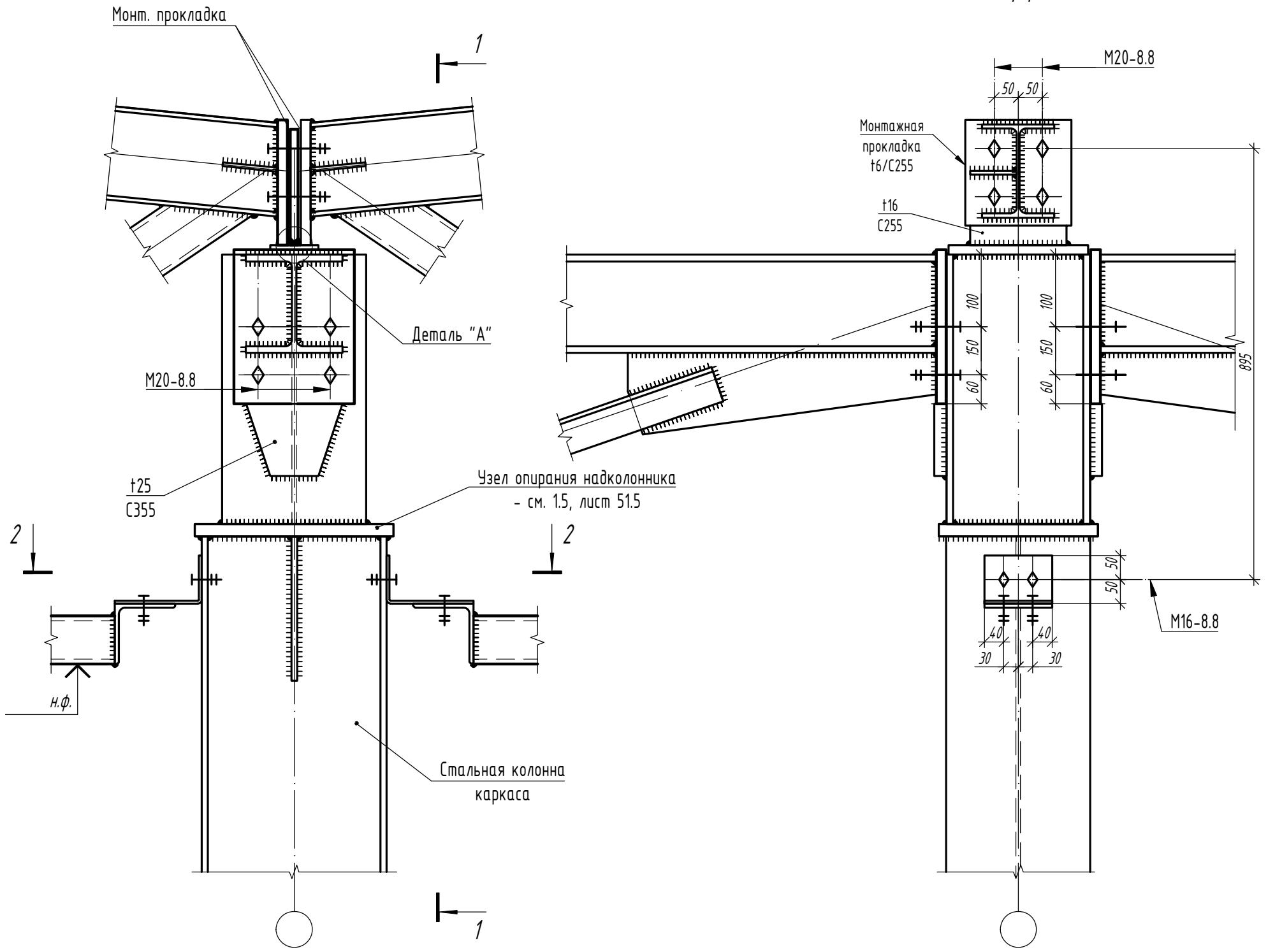
Инв. № подл.

Изм.	Кол.	Лист	№ док	Подпись	Дата

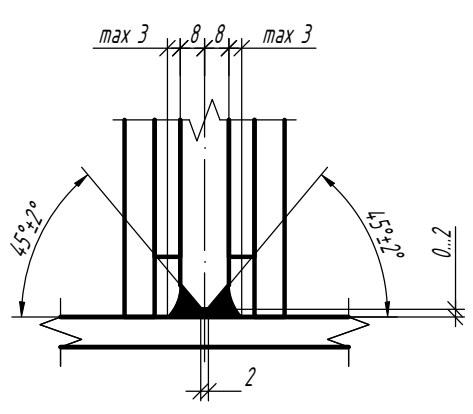
Типовой узел опирания стропильной фермы при стальных колоннах

1.6
10

1-1



Деталь "А"



1. Данный узел совместим с колоннами по альбомам технических решений 5.01.01-КМ, 5.01.02-КМ.

1.01.08-У10-КМ

Универсальная система покрытия
производственно-складского комплекса

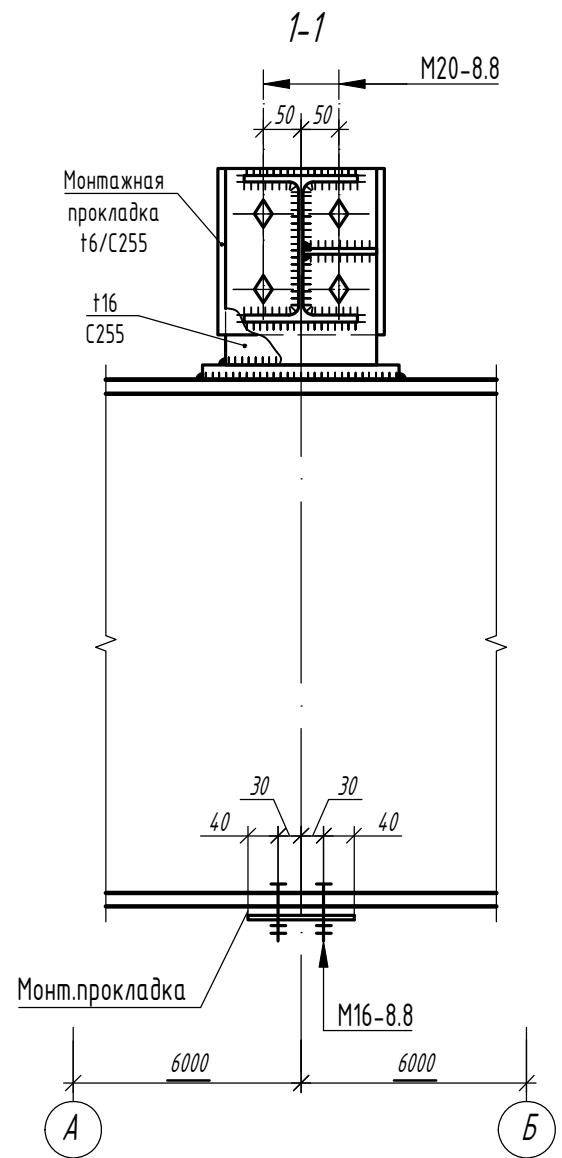
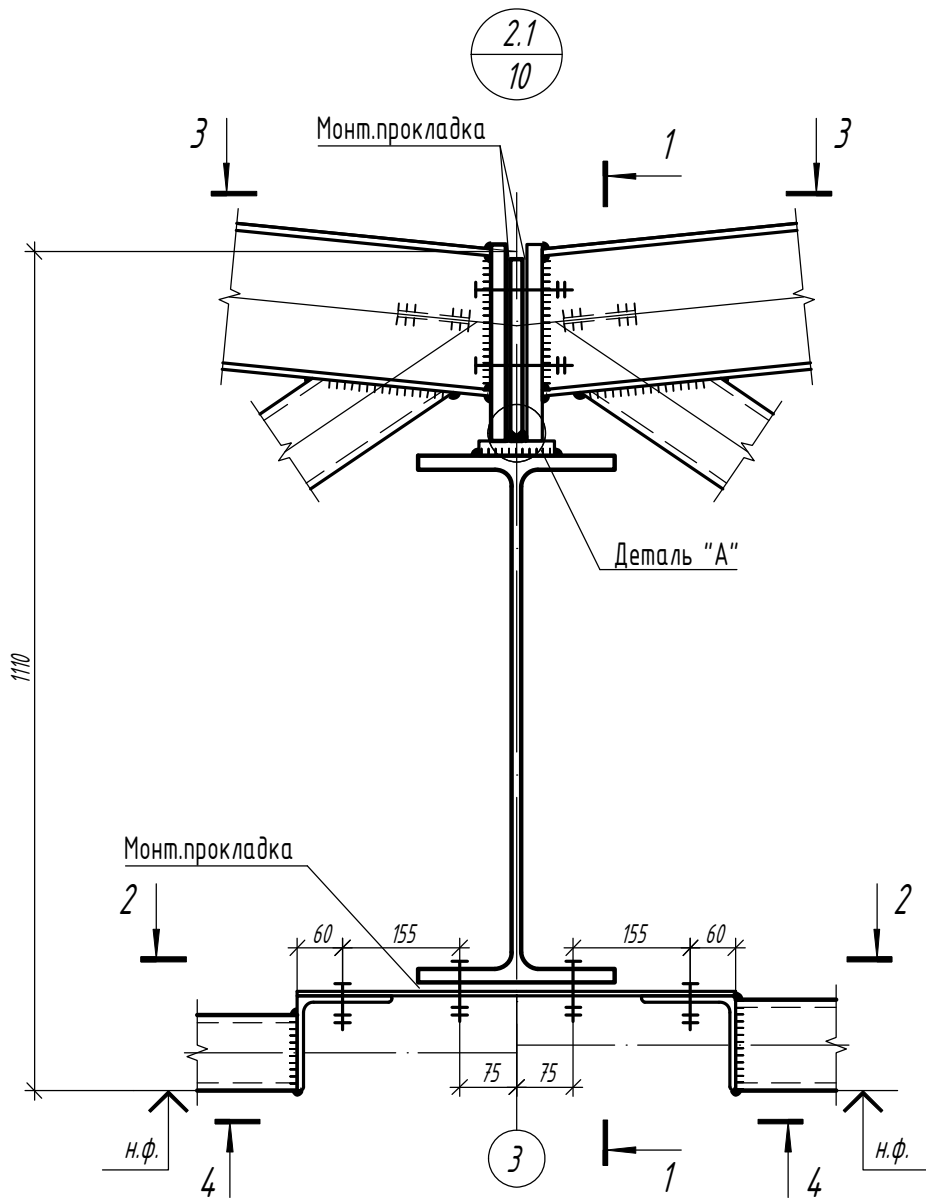
Конструкции беспрогонного покрытия с
сеткой колонн 18x6/12/18 м, 24x6/12/18 м.
Уклон кровли 10%

Стадия	Лист	Листов
С	36.6	

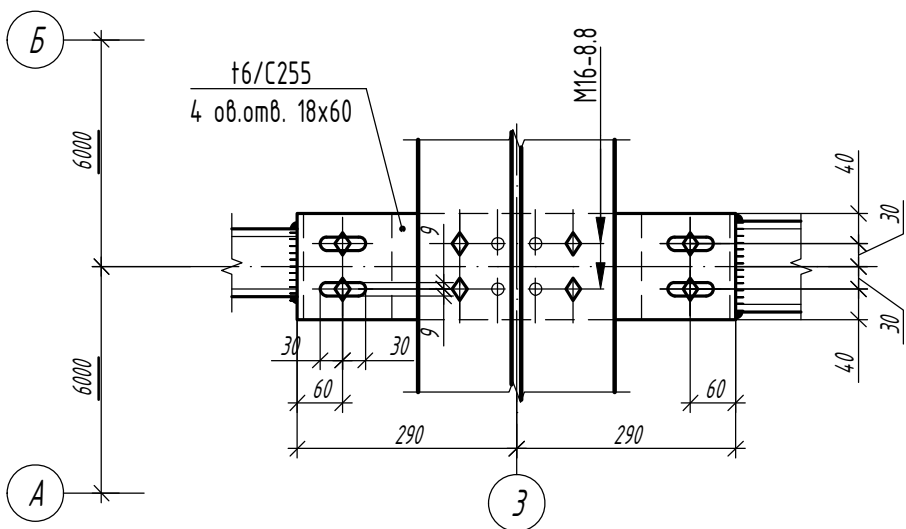
Узел 1.6

Согласовано	
Взам. инв. №	
Подп. и дата	
Инв. № подл.	

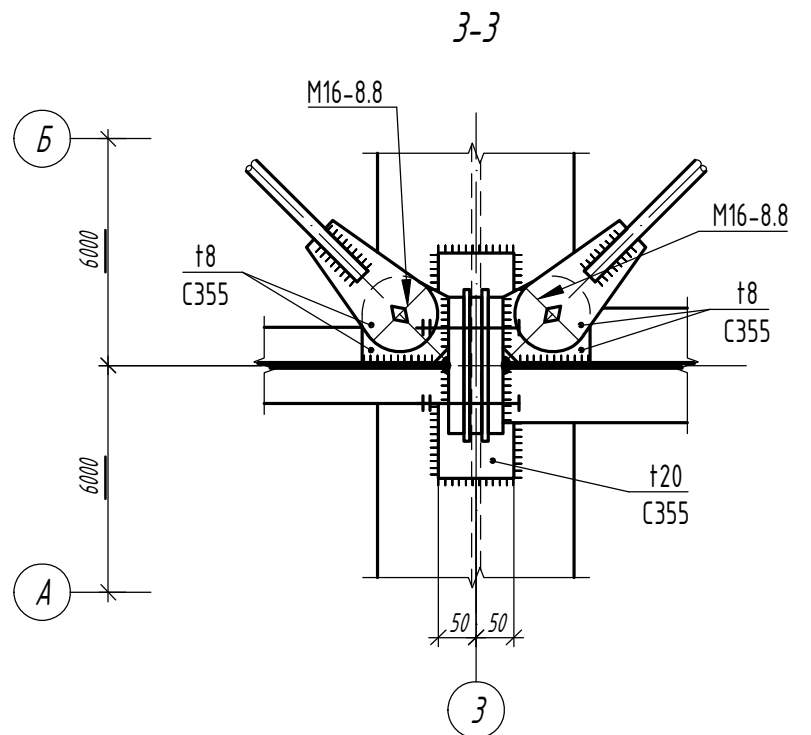
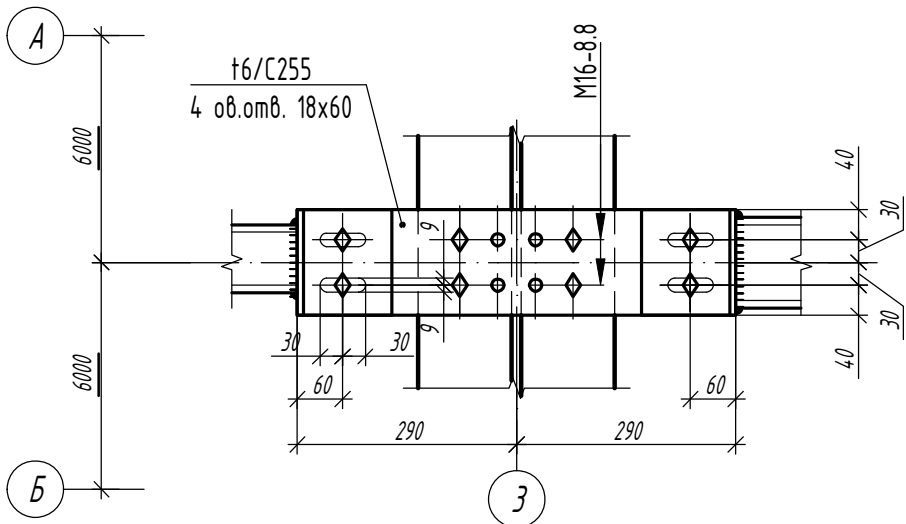
Изм.	Кол.	Лист	N док	Подпись	Дата



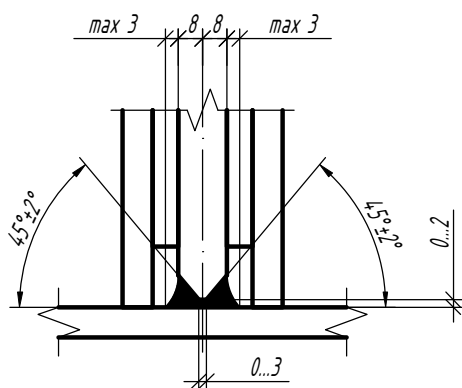
2-2



4-4



Деталь "А"



Изм.	Кол.	Лист	N док	Подпись	Дата

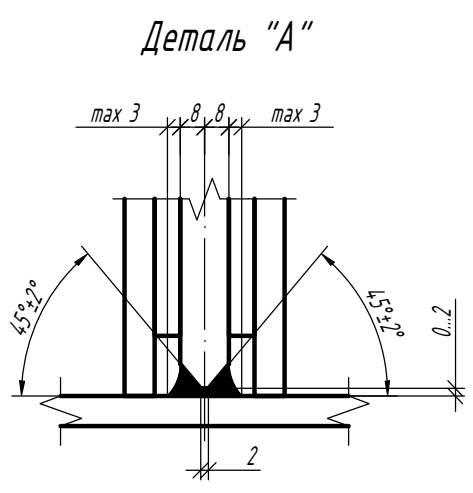
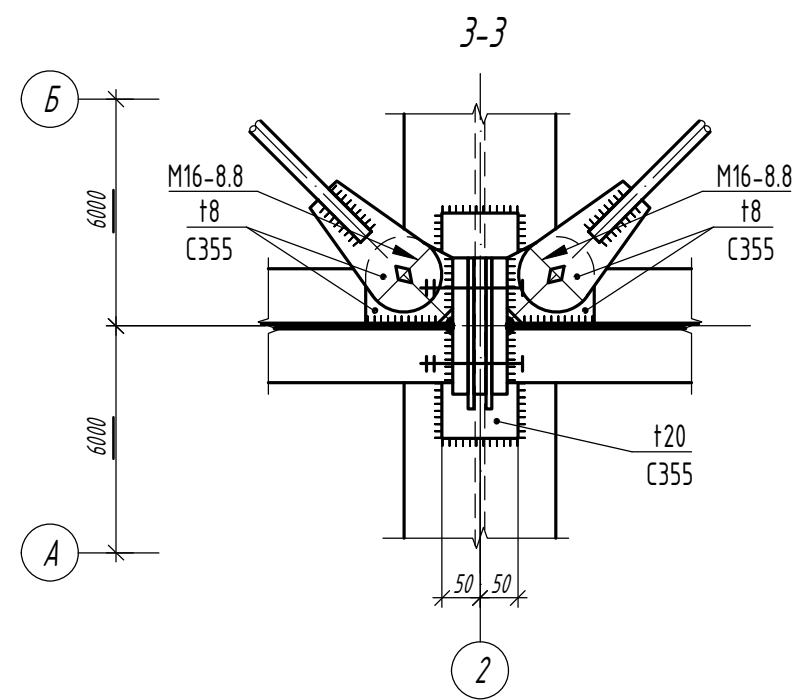
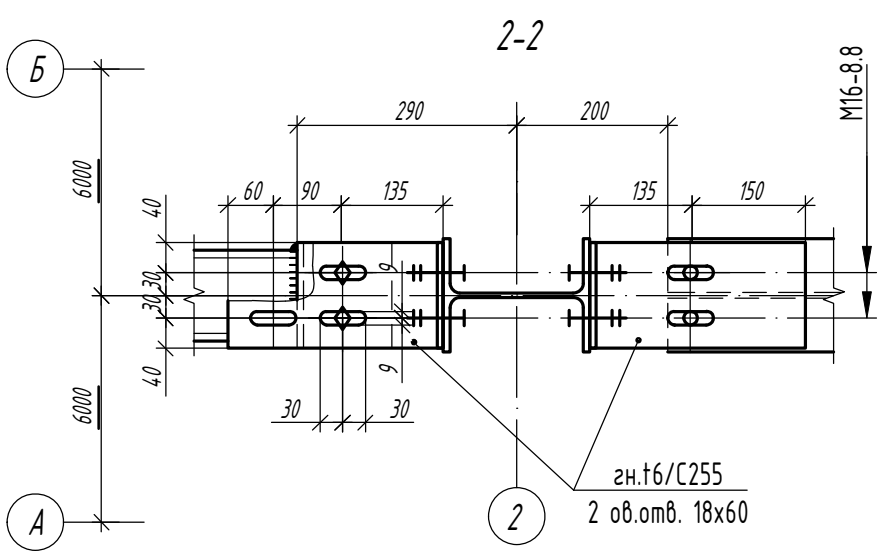
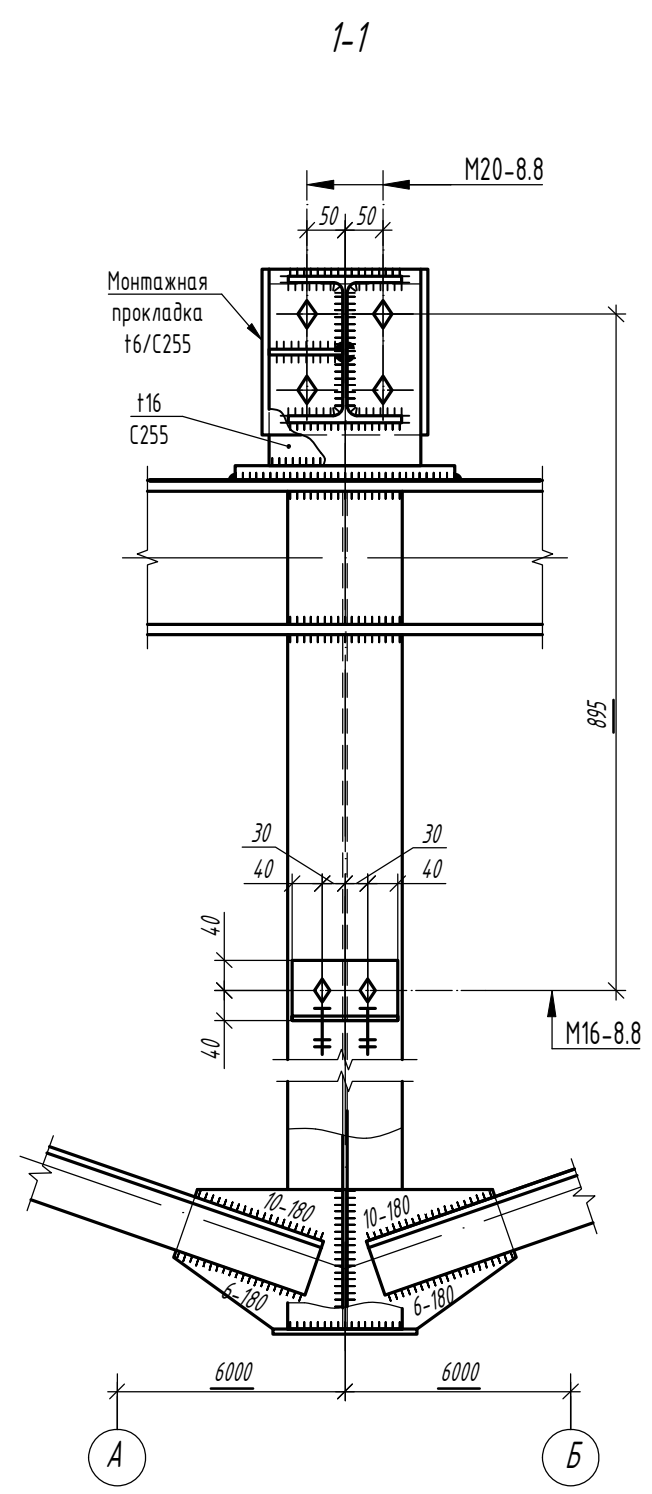
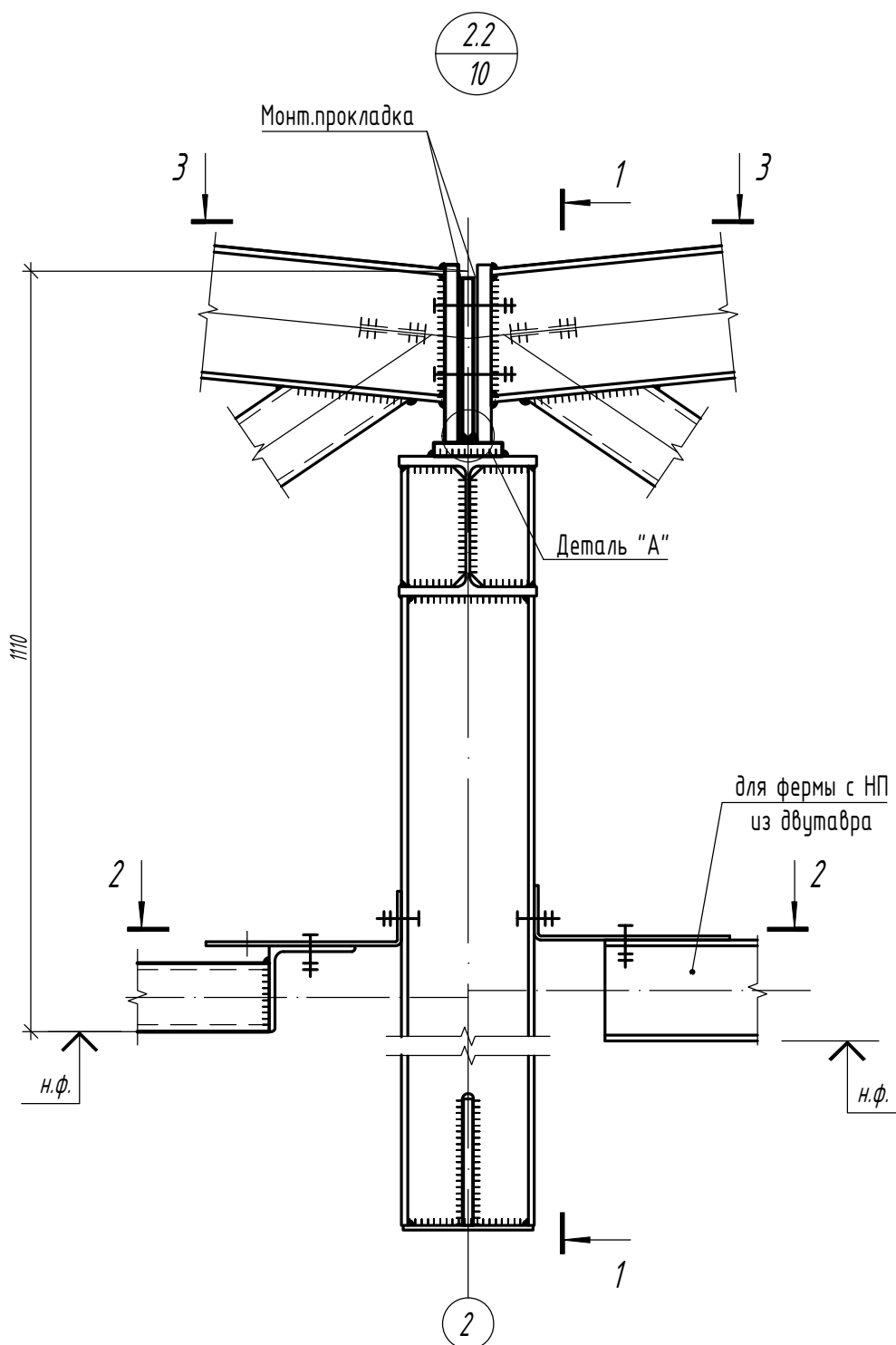
1.01.08-У10-КМ

Универсальная система покрытия
производственно-складского комплекса

Конструкции беспрогонного покрытия с
сеткой колонн 18x6/12/18 м, 24x6/12/18 м.
Уклон кровли 10%

Стадия	Лист	Листов
С	37.1	

Узел 2.1

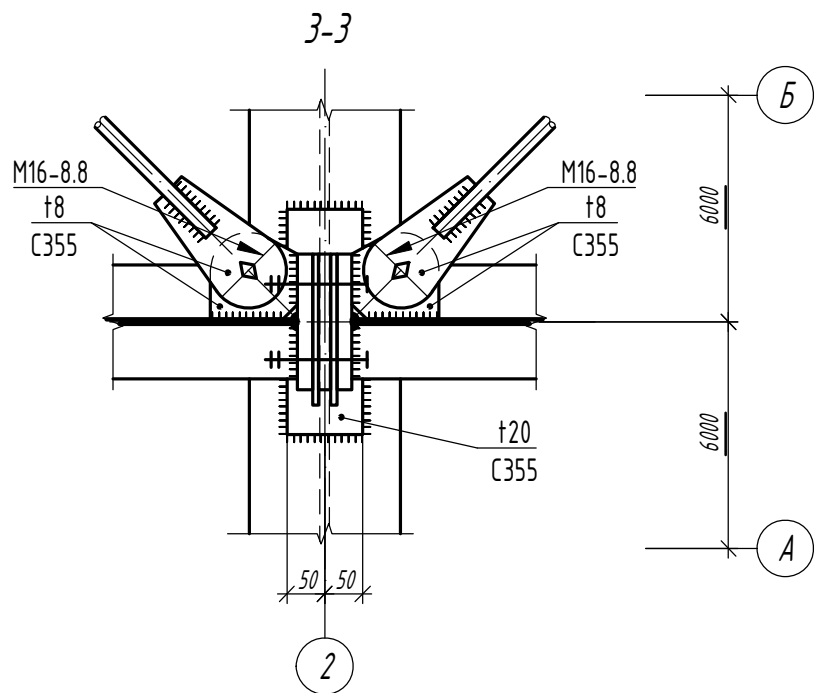
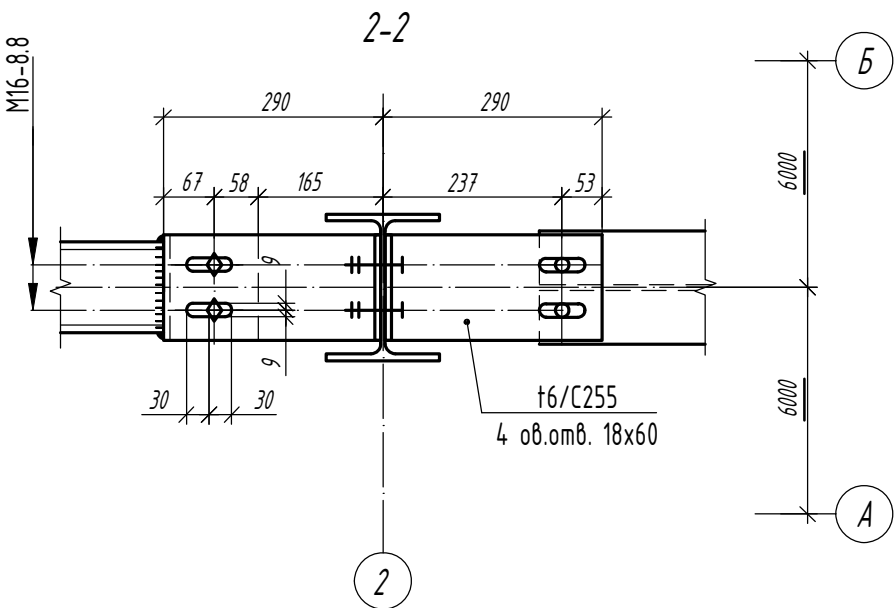
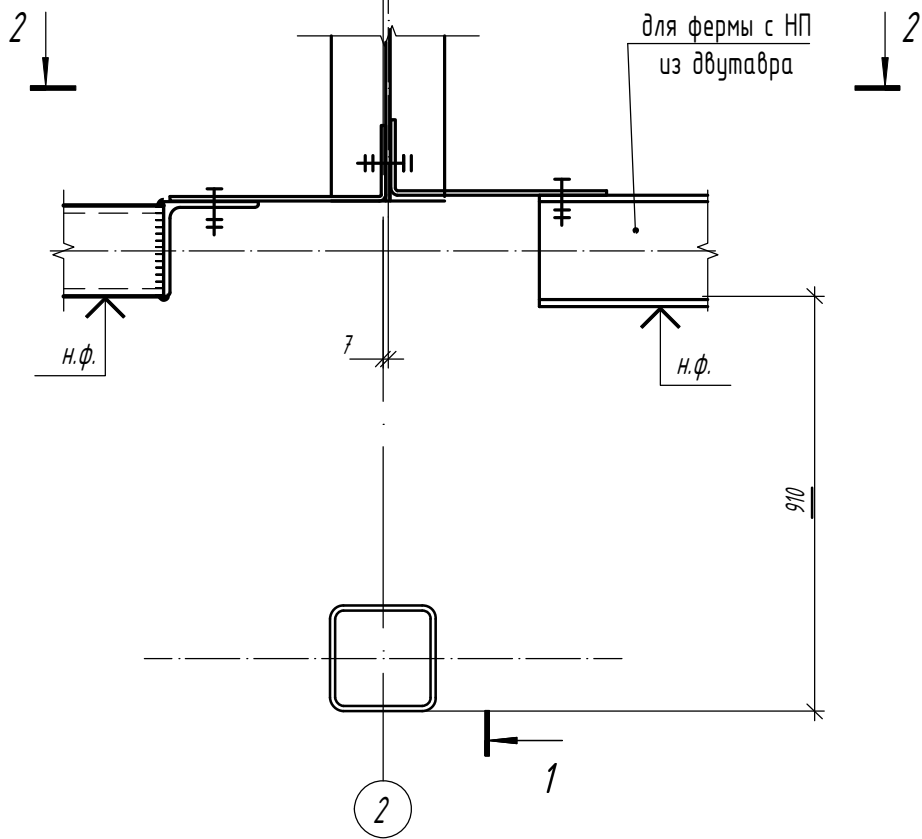
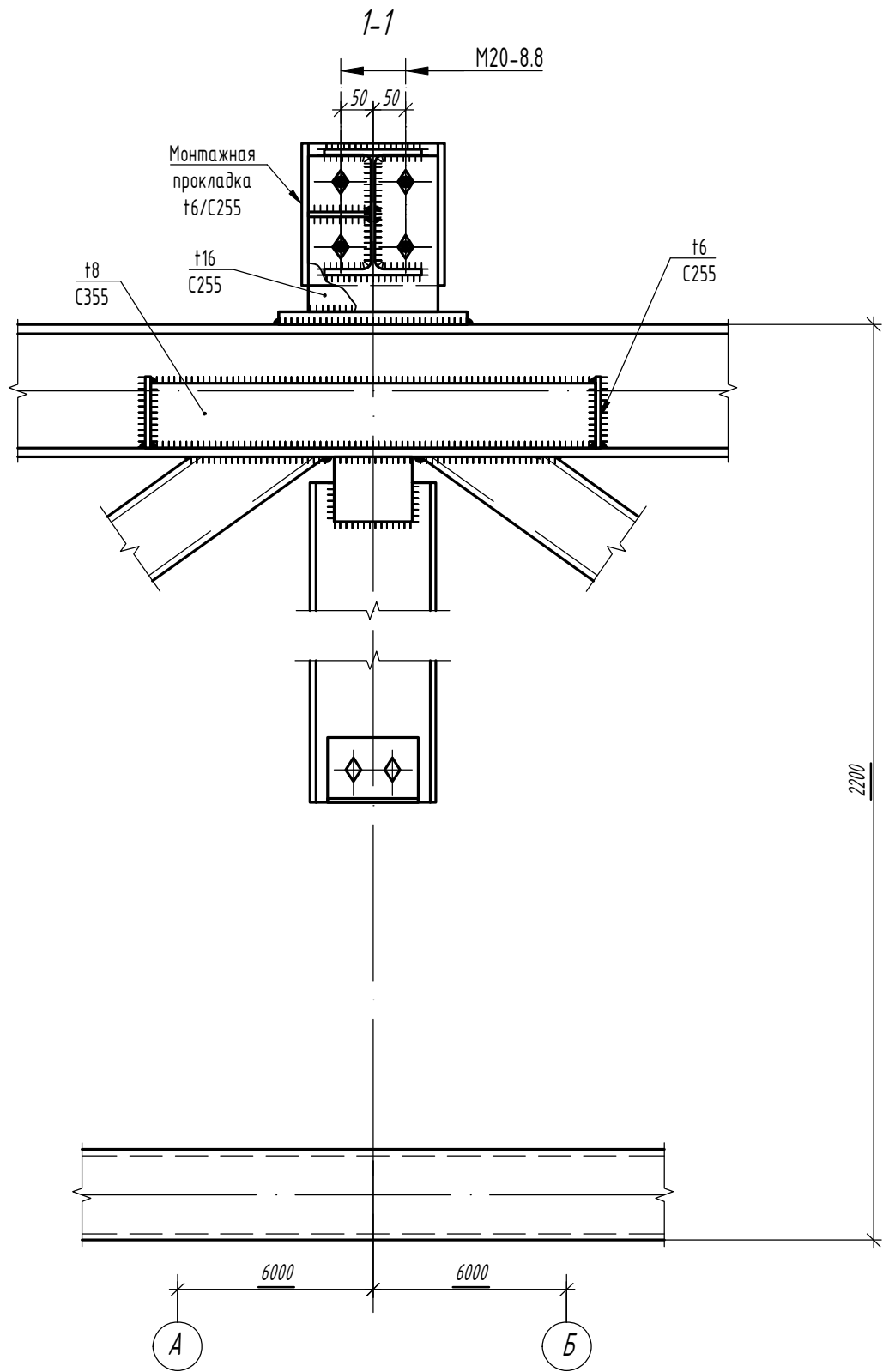
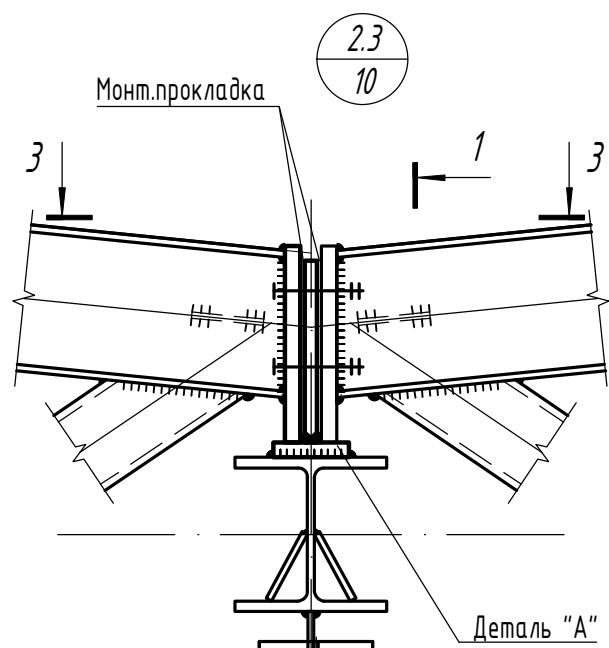


Изм.	Кол.	Лист	N док	Подпись	Дата

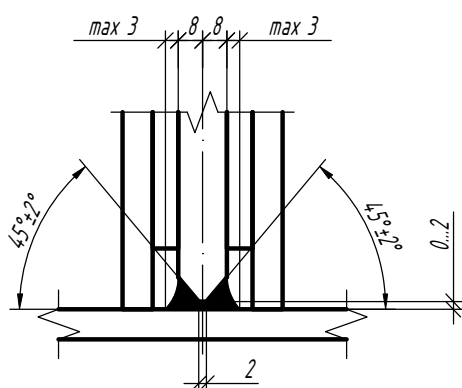
1.01.08-У10-КМ					
Универсальная система покрытия производственно-складского комплекса					
Конструкции беспрогонного покрытия с сеткой колонн 18x6/12/18 м, 24x6/12/18 м. Уклон кровли 10%				Стадия	Лист
Узел 2.2				C	37.2
				Листов	

Согласовано

Инв. № подл. | Подп. и дата | Взам. инв. №



Деталь "А"



Изм.	Кол.	Лист	N док	Подпись	Дата

1.01.08-У10-КМ

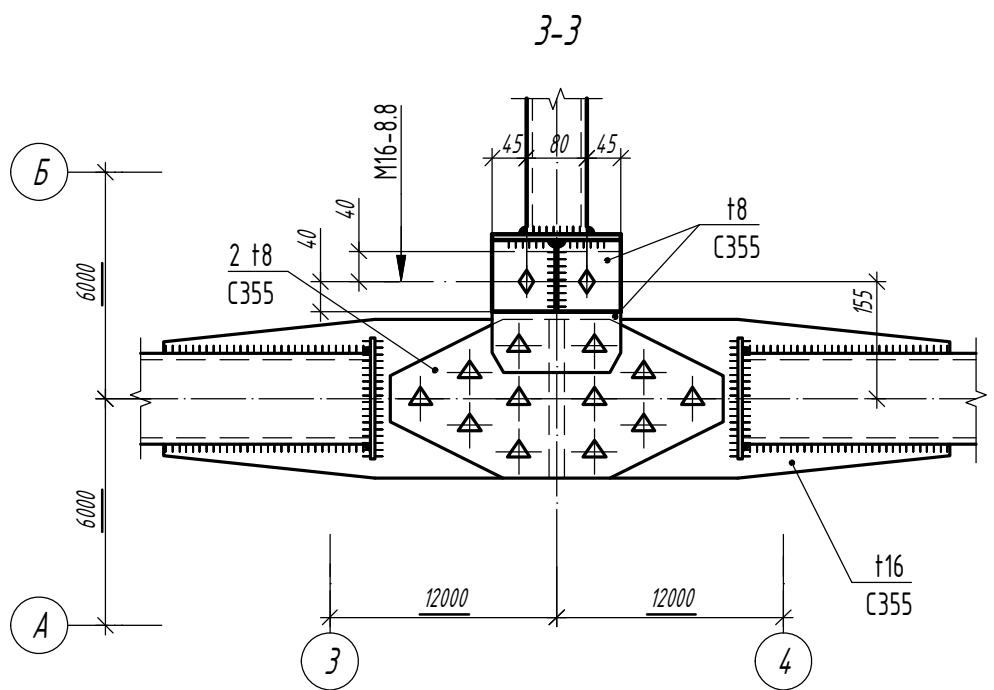
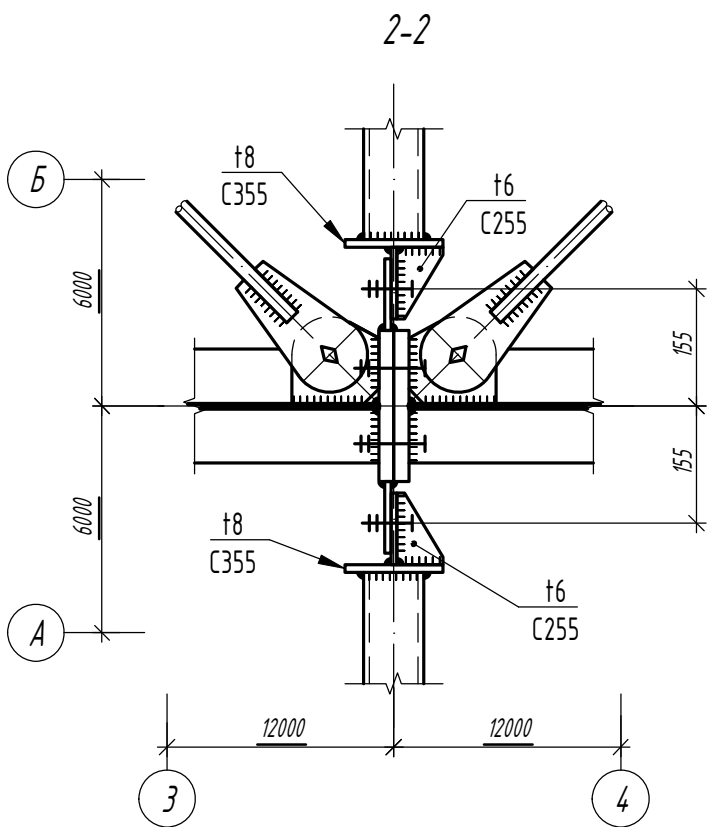
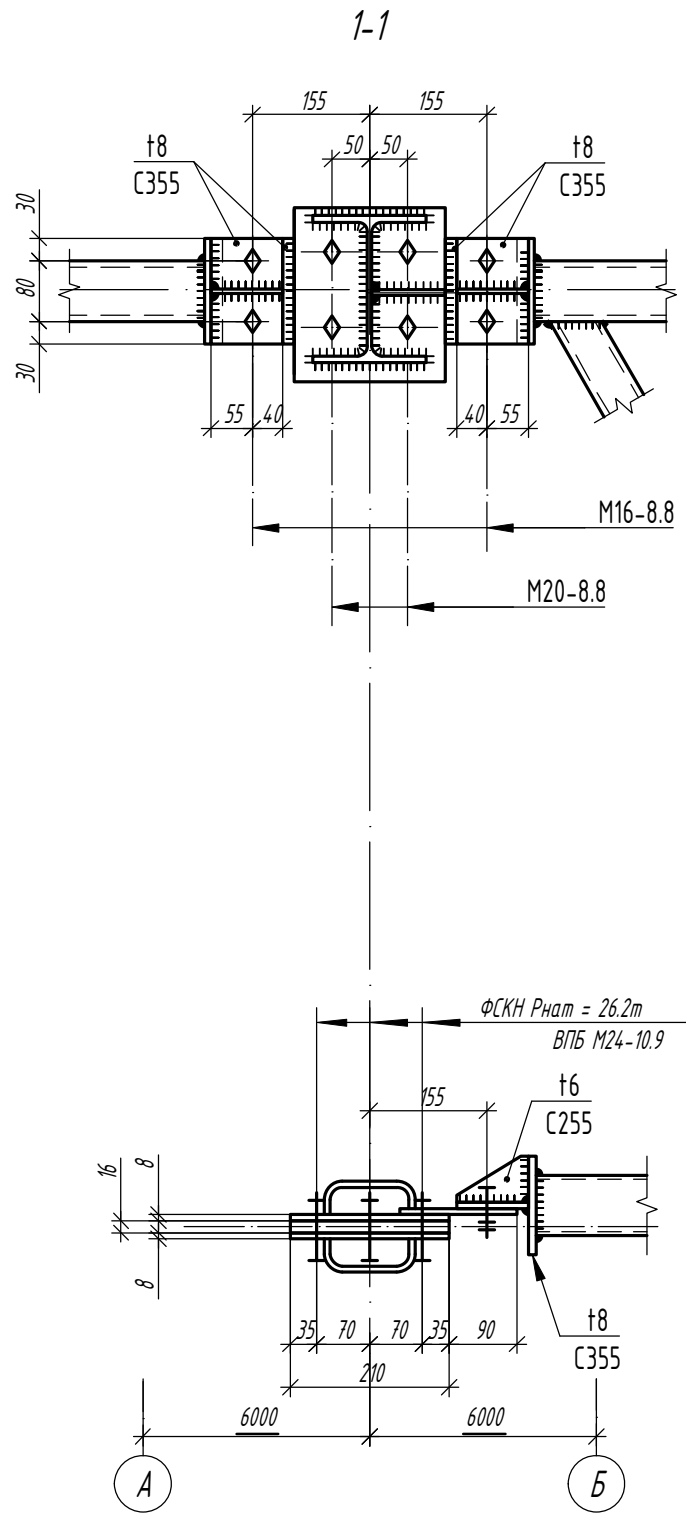
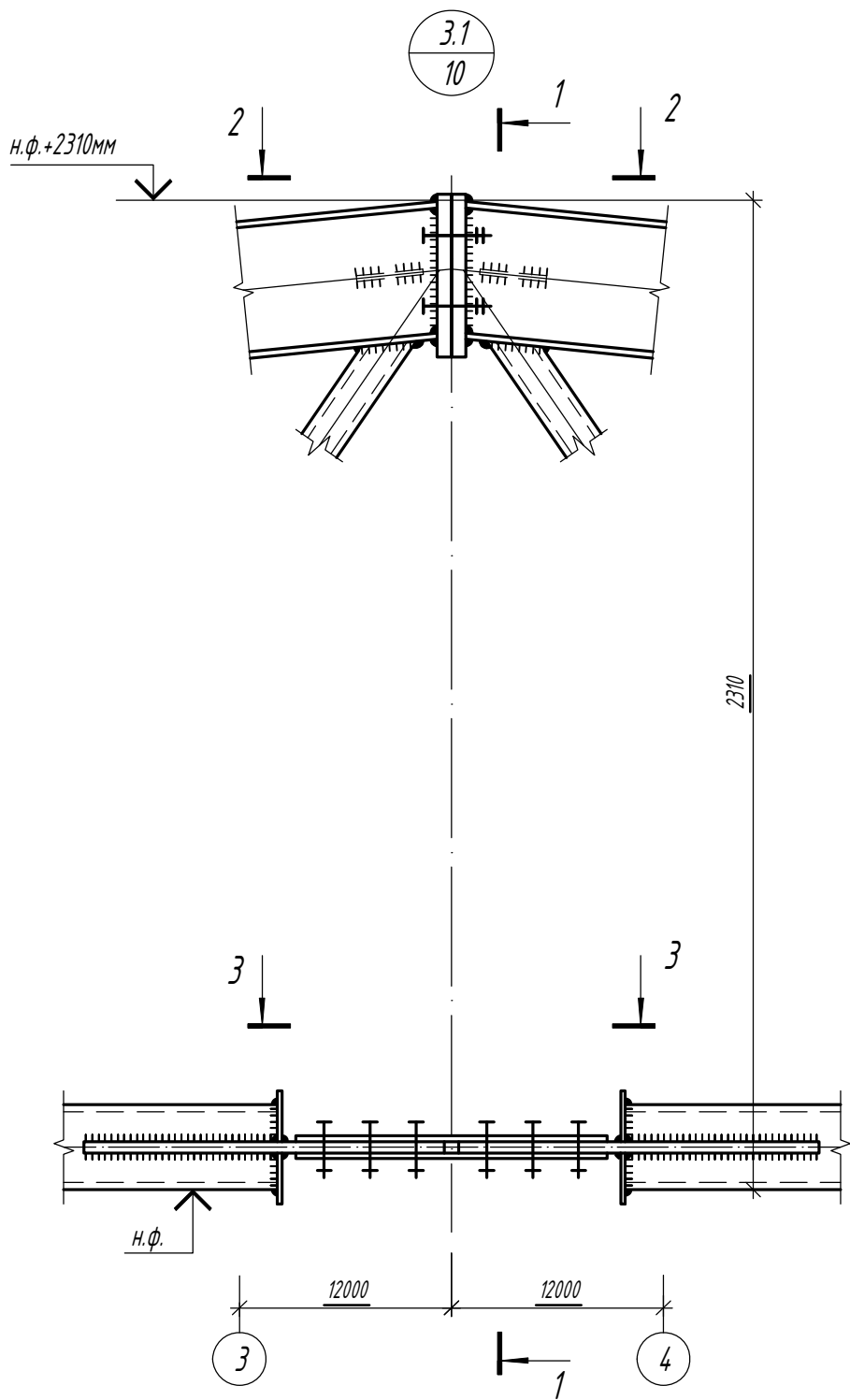
Универсальная система покрытия
производственно-складского комплекса

Конструкции беспрогонного покрытия с
сеткой колонн 18x6/12/18 м, 24x6/12/18 м.
Уклон кровли 10%

Стадия Лист Листов

С 37.3

Узел 2.3



Согласовано

Взам. инв. №

Подп. и дата

Инв. № подл.

Изм.	Кол.	Лист	N док	Подпись	Дата

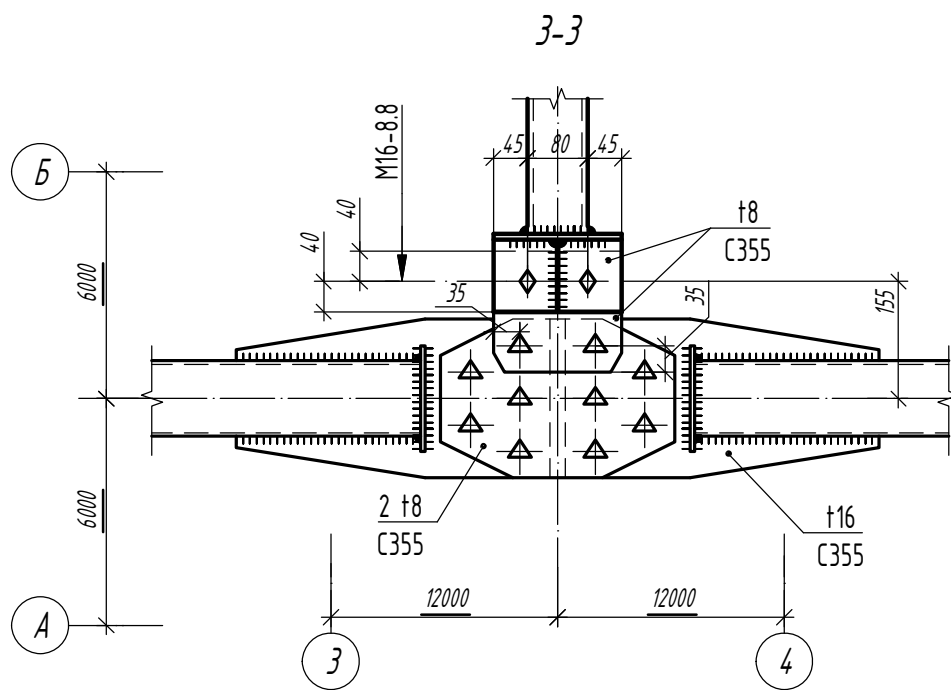
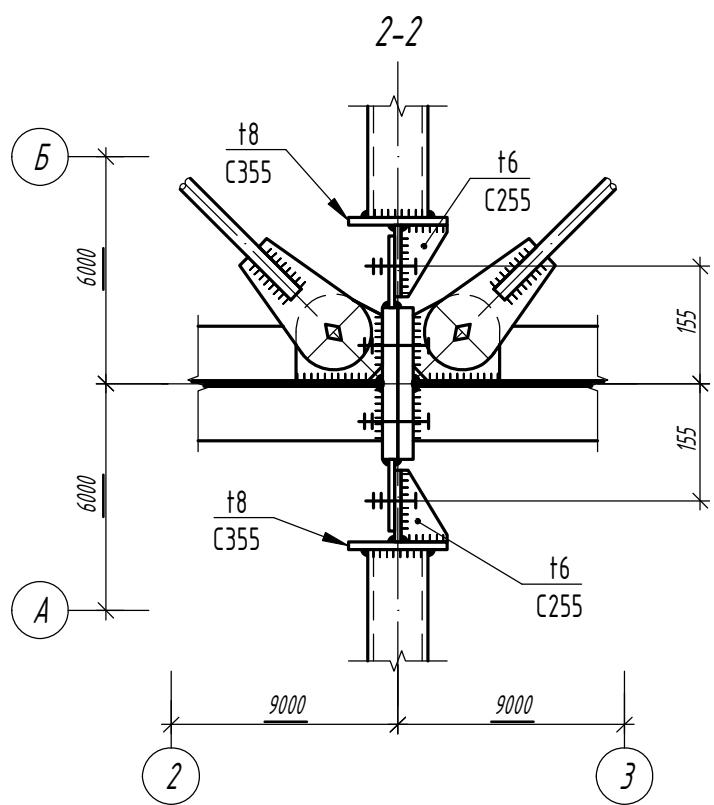
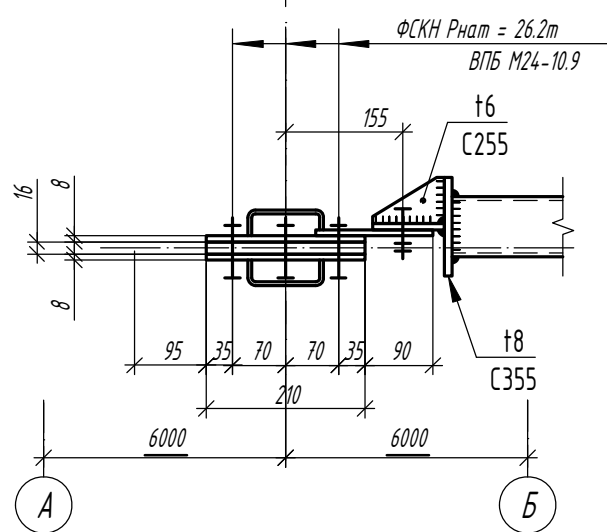
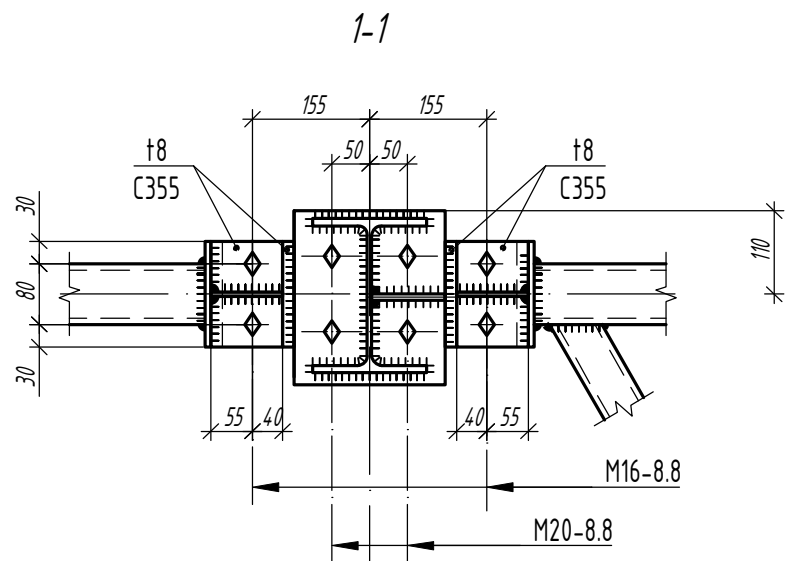
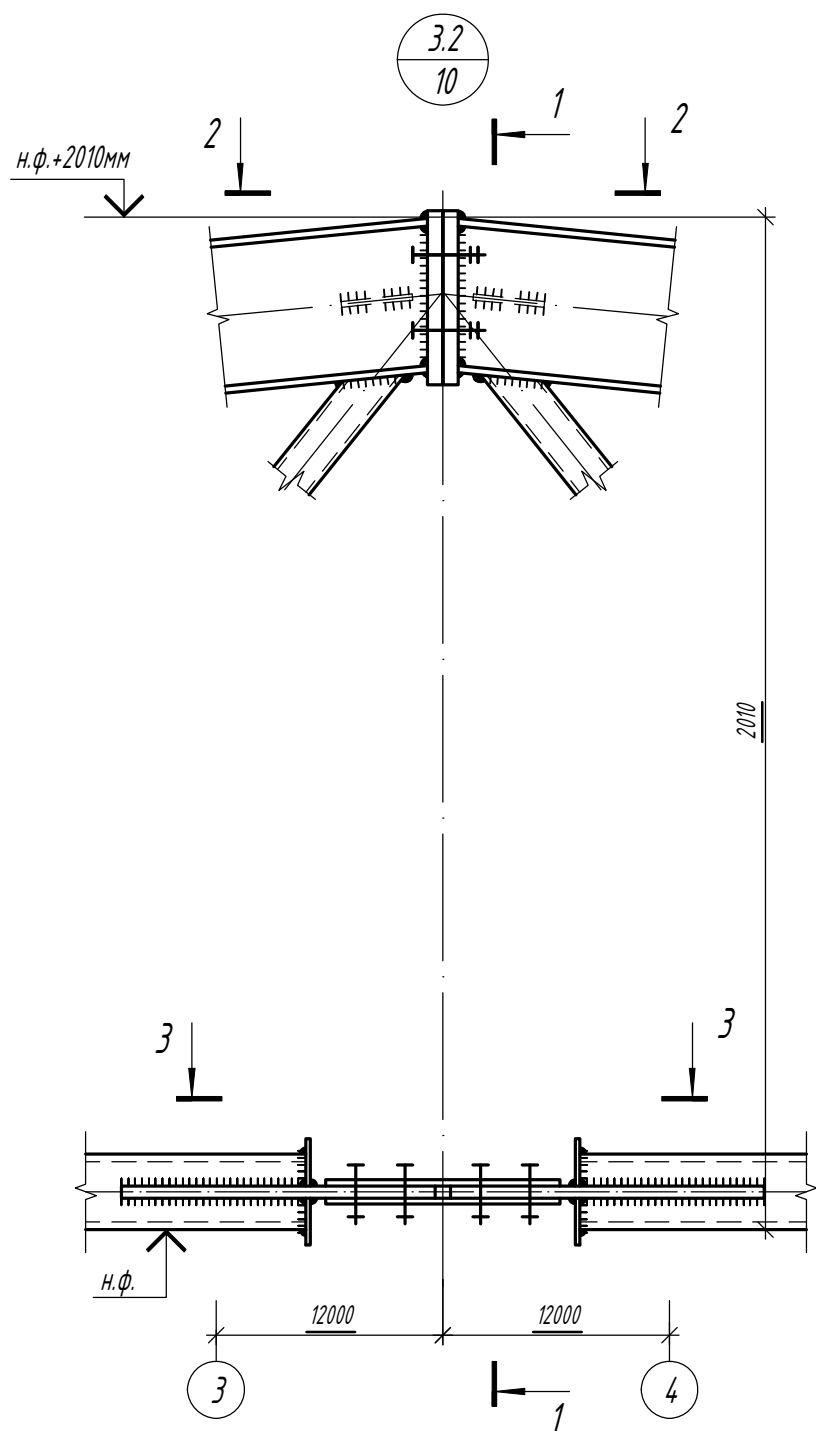
1.01.08-У10-КМ

Универсальная система покрытия
производственно-складского комплекса

Конструкции беспрогонного покрытия с
сеткой колонн 18x6/12/18 м, 24x6/12/18 м.
Уклон кровли 10%

Стадия	Лист	Листов
С	38.1	

Узел 3.1



Согласовано

Взам. инв. №

Подп. и дата

Инв. № подл.

Изм.	Кол.	Лист	N док	Подпись	Дата

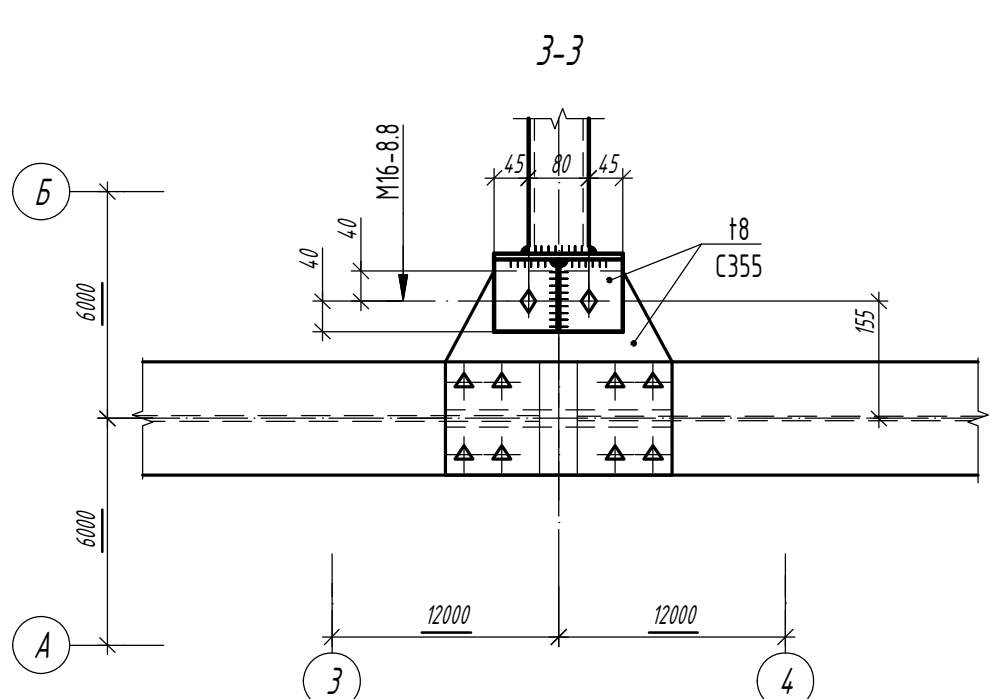
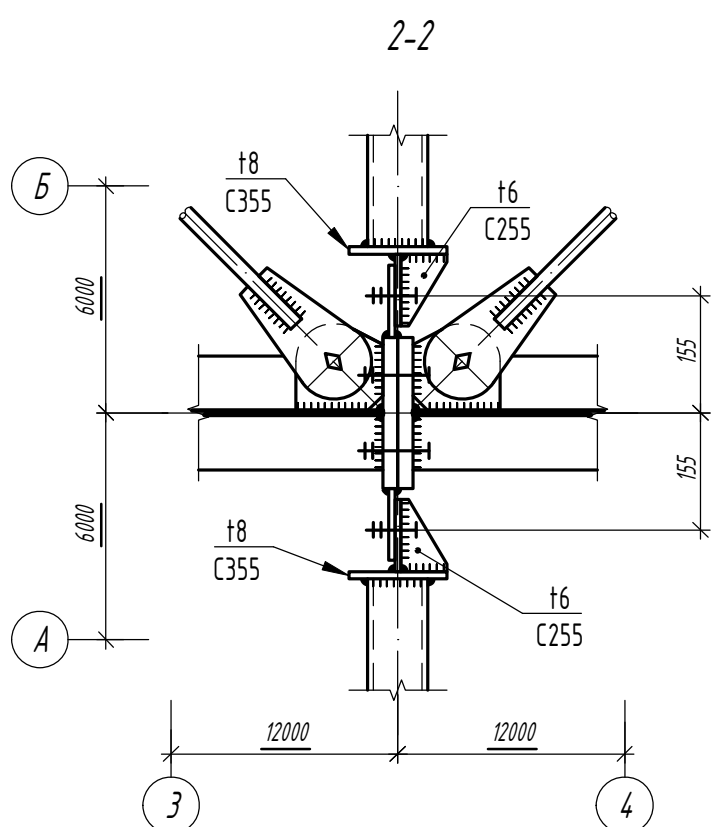
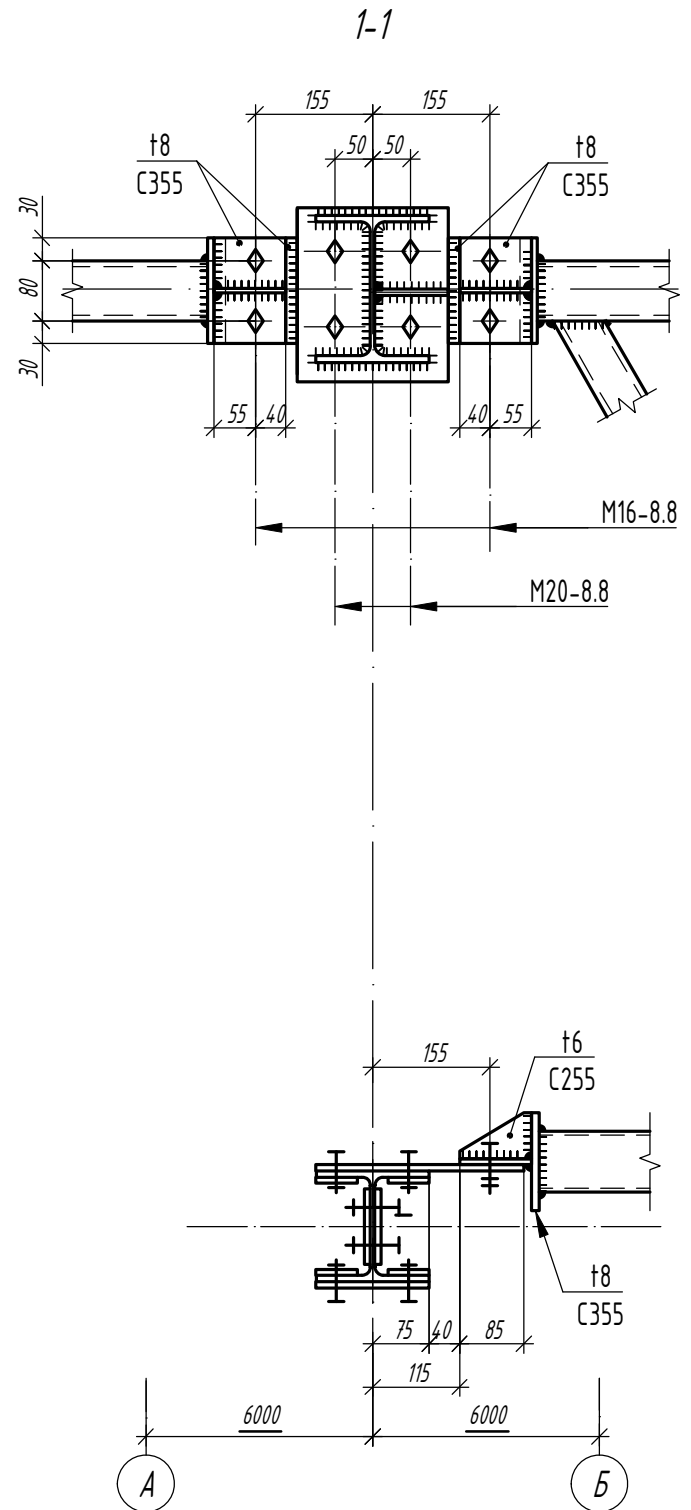
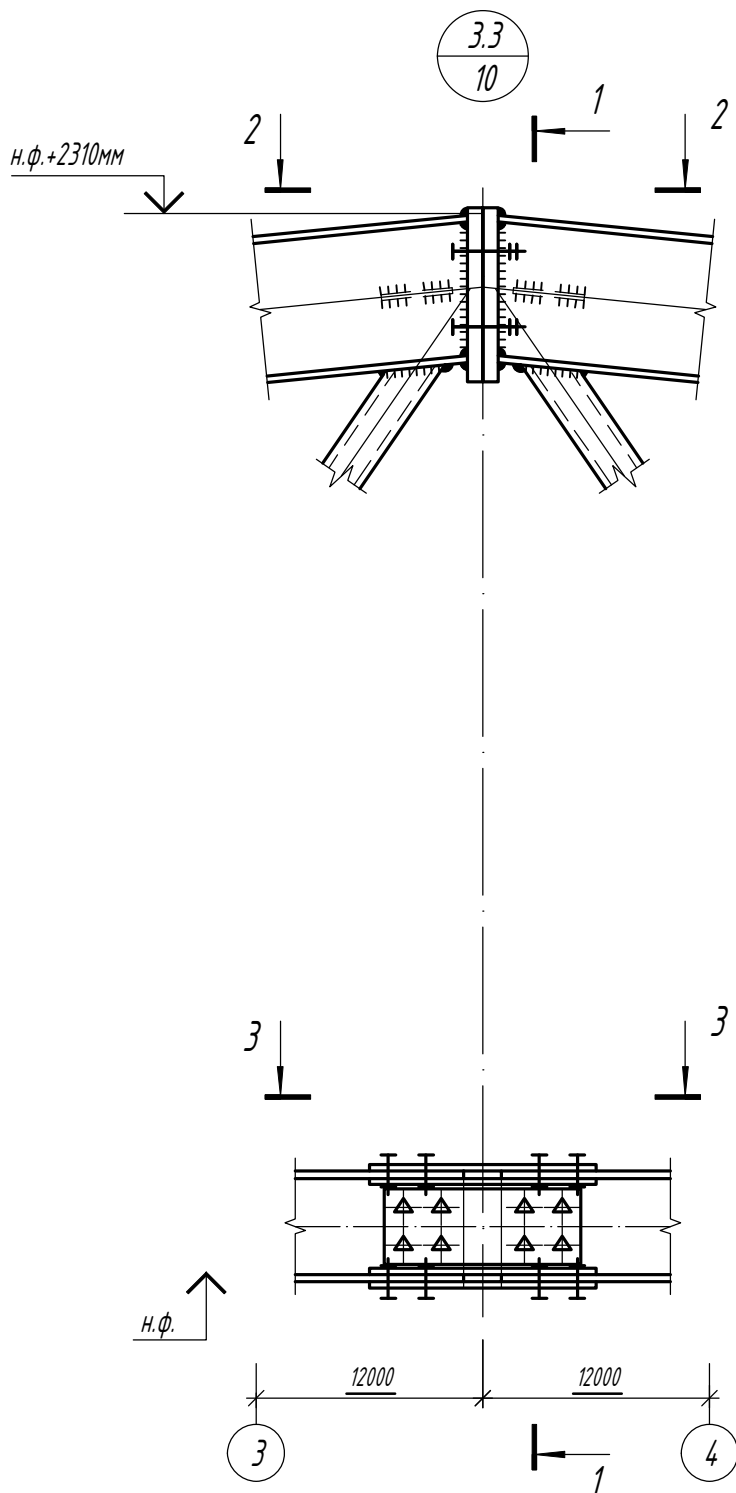
1.01.08-У10-КМ

Универсальная система покрытия
производственно-складского комплекса

Конструкции беспрогонного покрытия с
сеткой колонн 18x6/12/18 м, 24x6/12/18 м.
Уклон кровли 10%

Стадия	Лист	Листов
С	38.2	

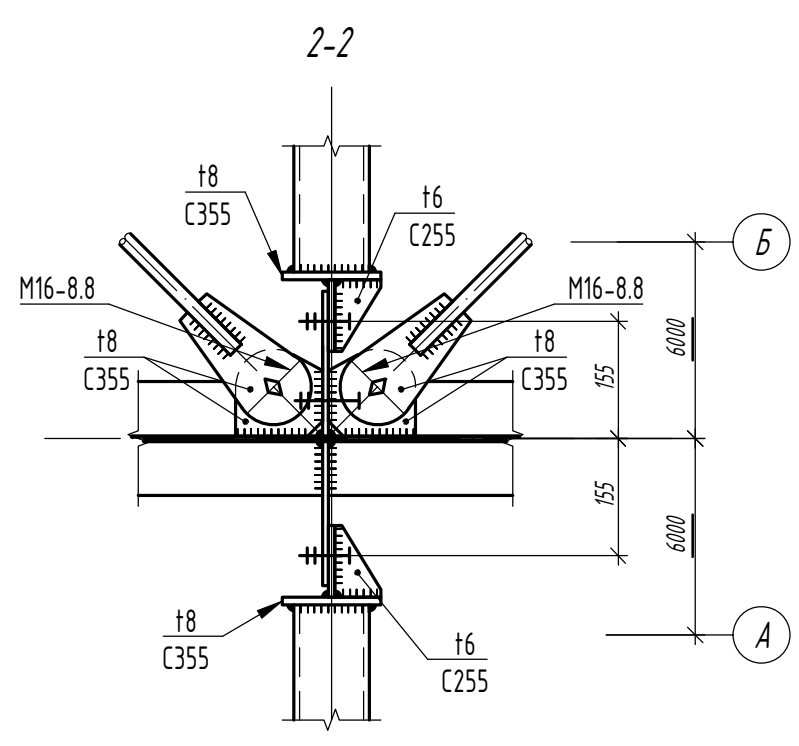
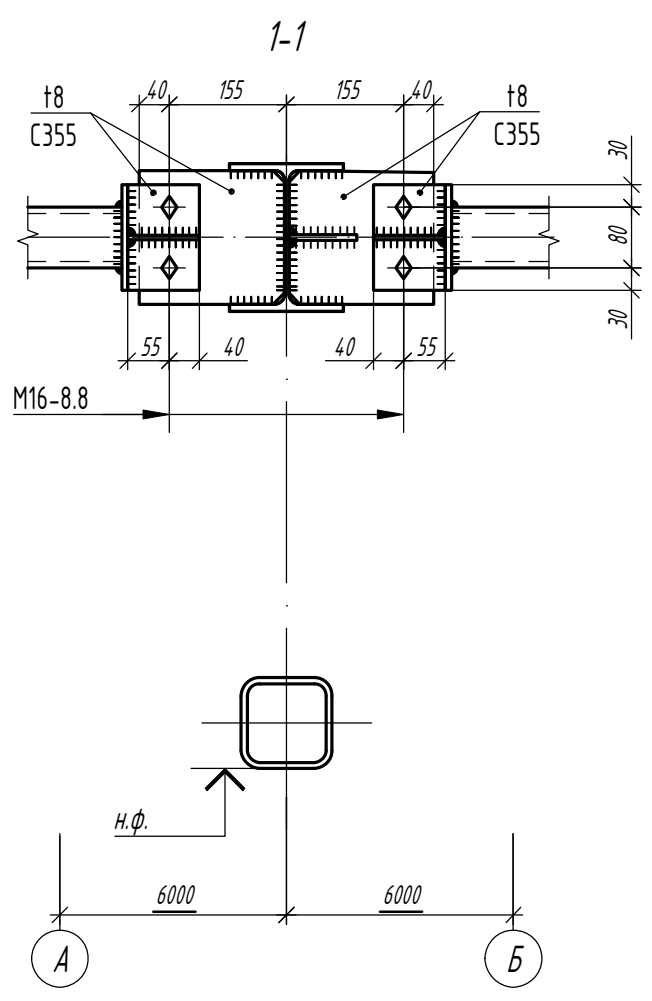
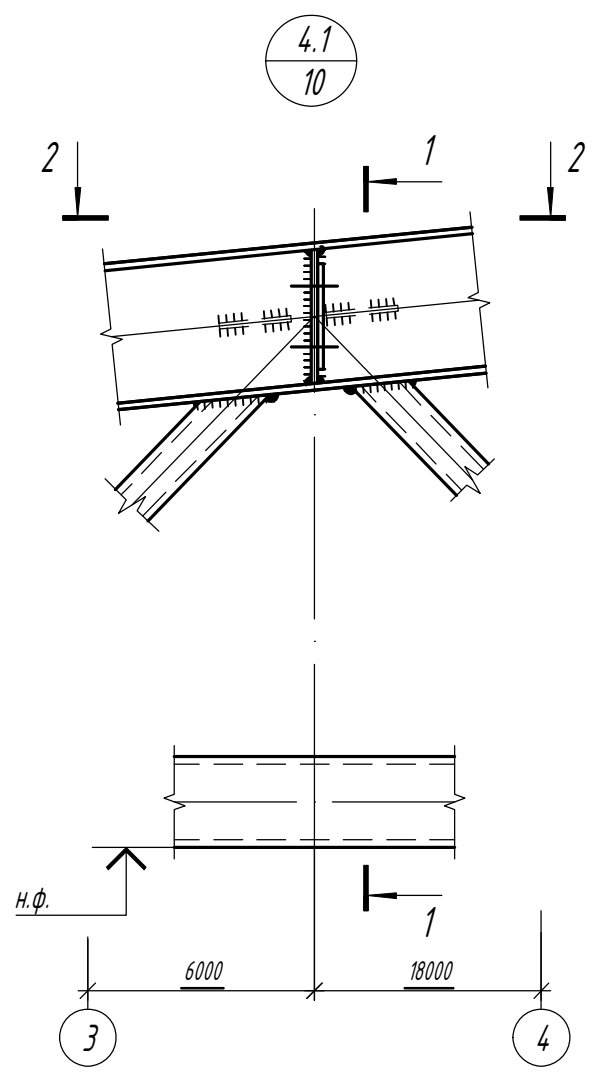
Узел 3.2



Создано	
Проверено	
Инв. № подл.	
Подп. и дата	
Взам. инв. №	

Изм.	Кол.	Лист	N док	Подпись	Дата

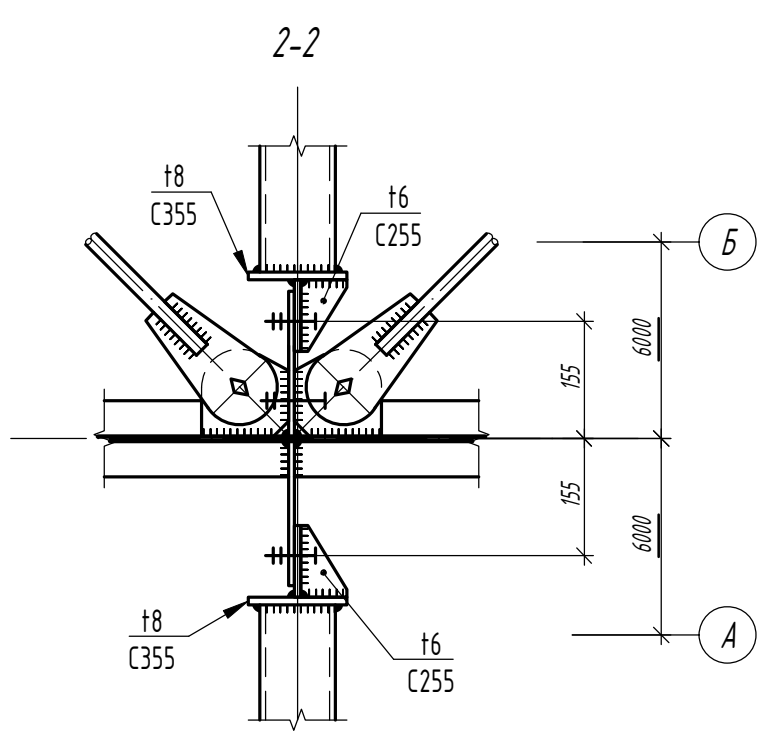
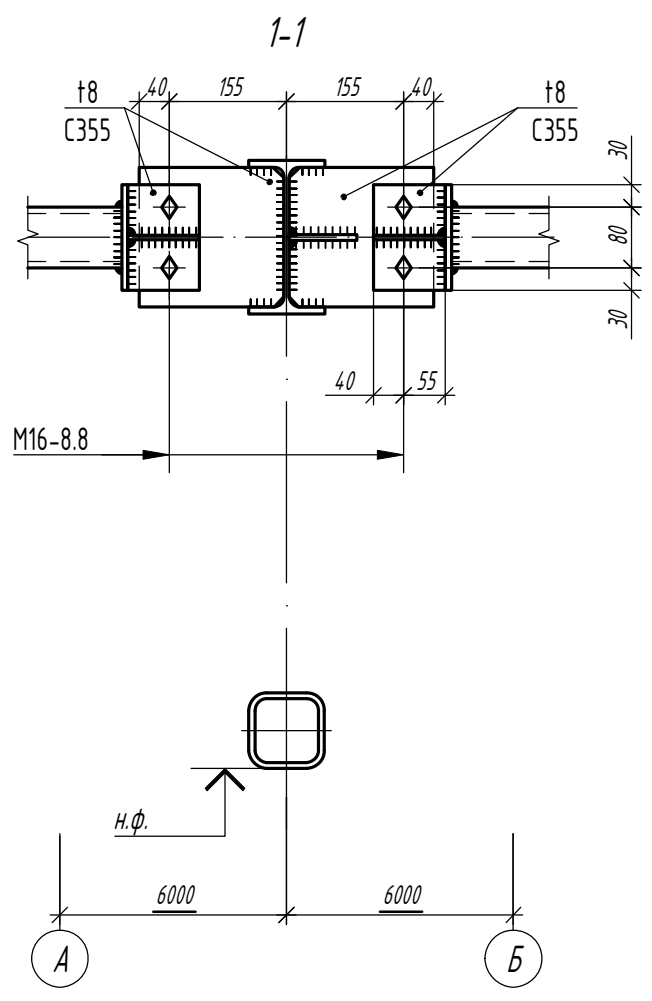
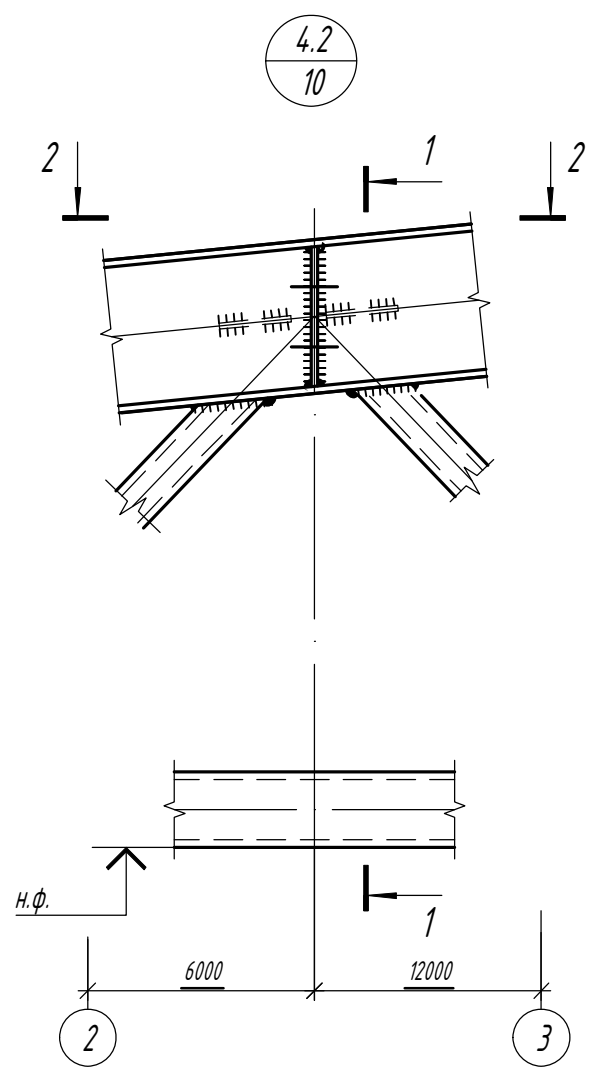
1.01.08-У10-КМ		
Универсальная система покрытия производственно-складского комплекса		
Конструкции беспрогонного покрытия с сеткой колонн 18x6/12/18 м, 24x6/12/18 м. Уклон кровли 10%		Стадия
		Лист
		Листов
Узел 3.1		С 38.3



Согласовано	
Взам. инв. №	
Подп. и дата	
Инв. № подл.	

Изм.	Кол.	Лист	N док	Подпись	Дата

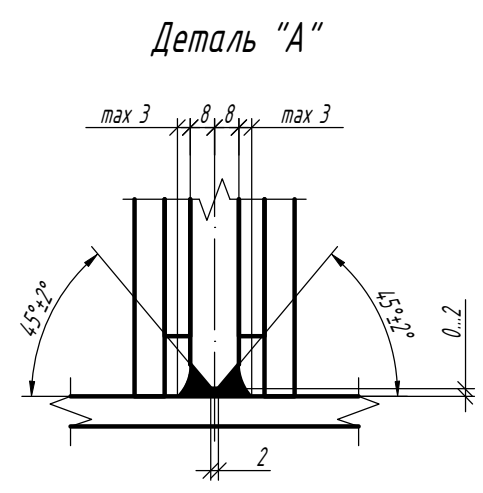
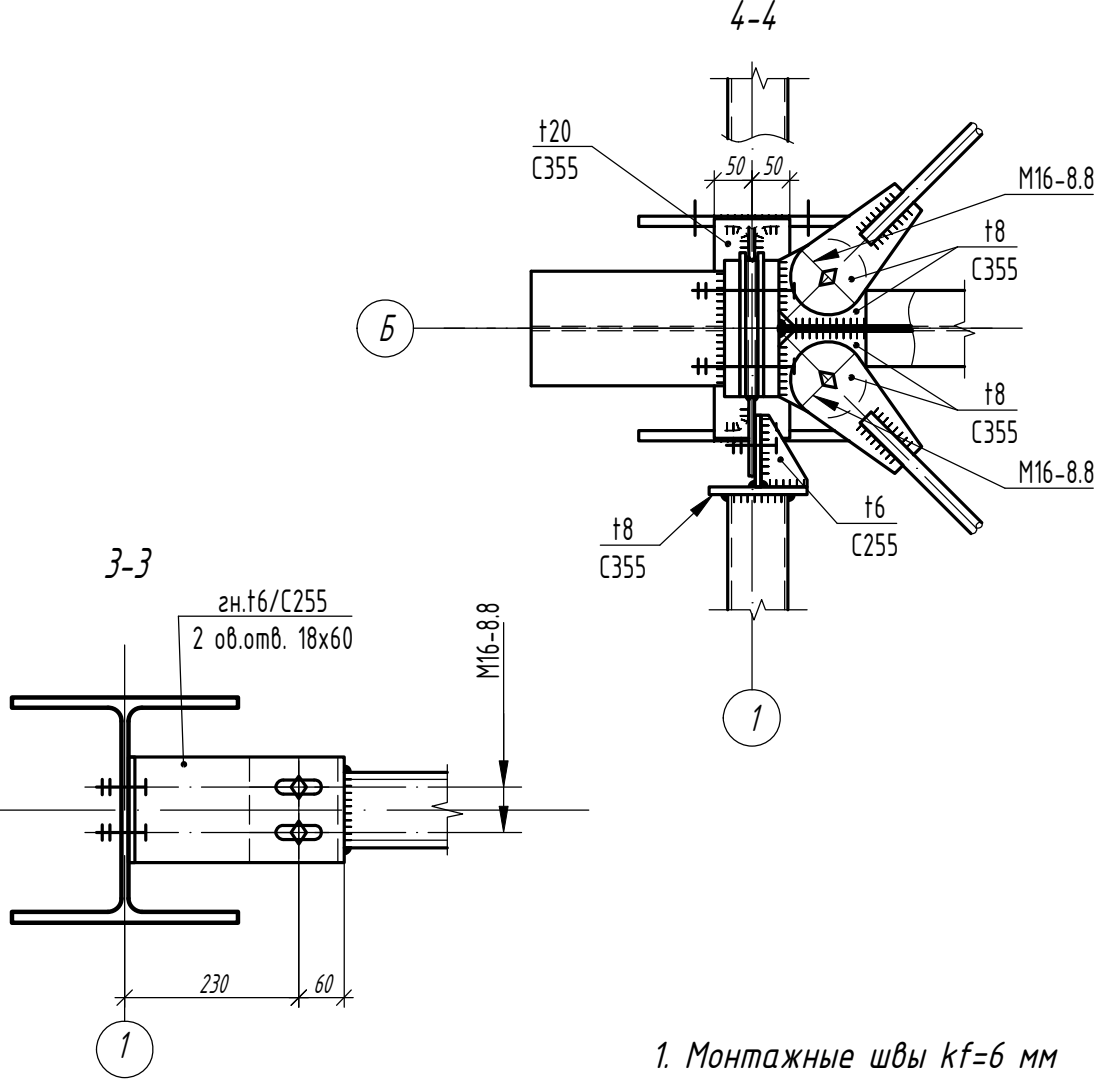
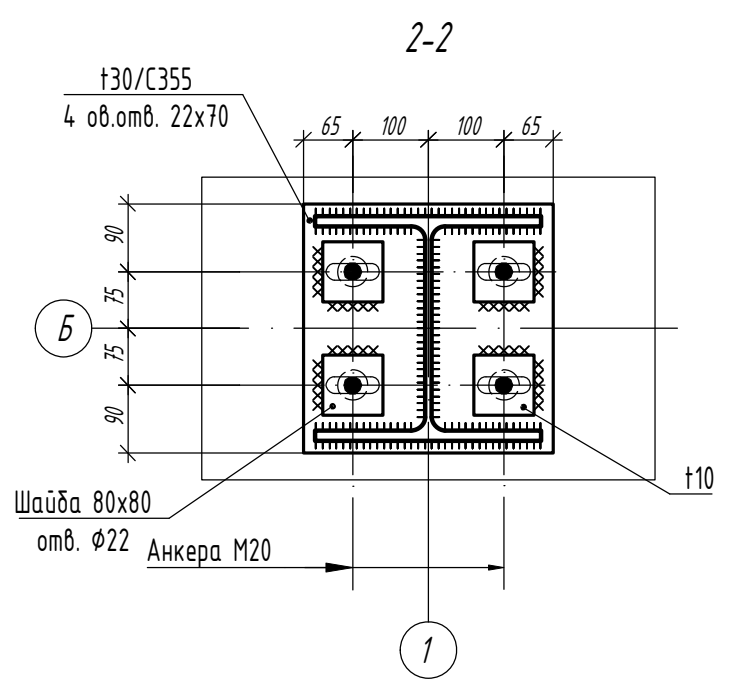
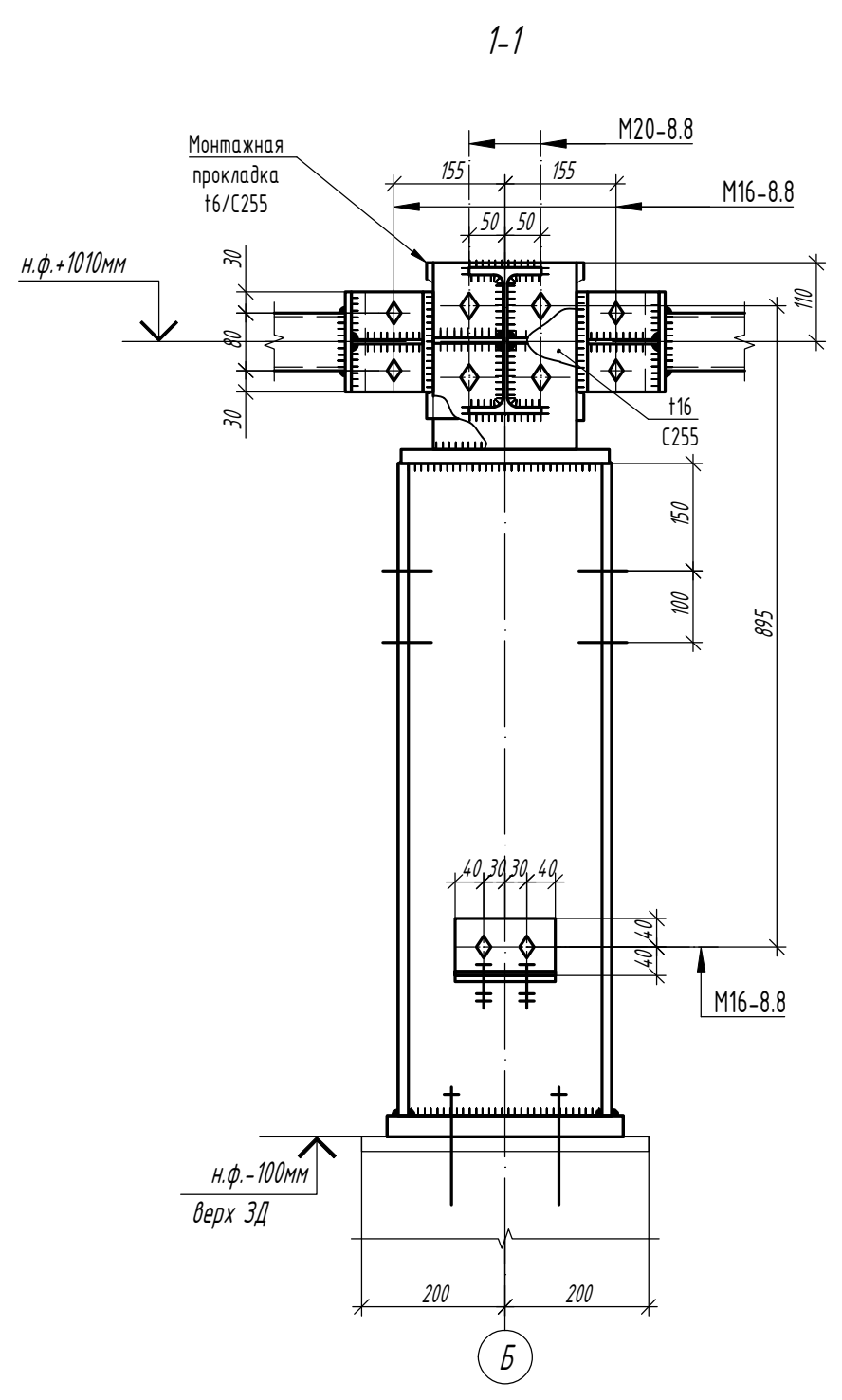
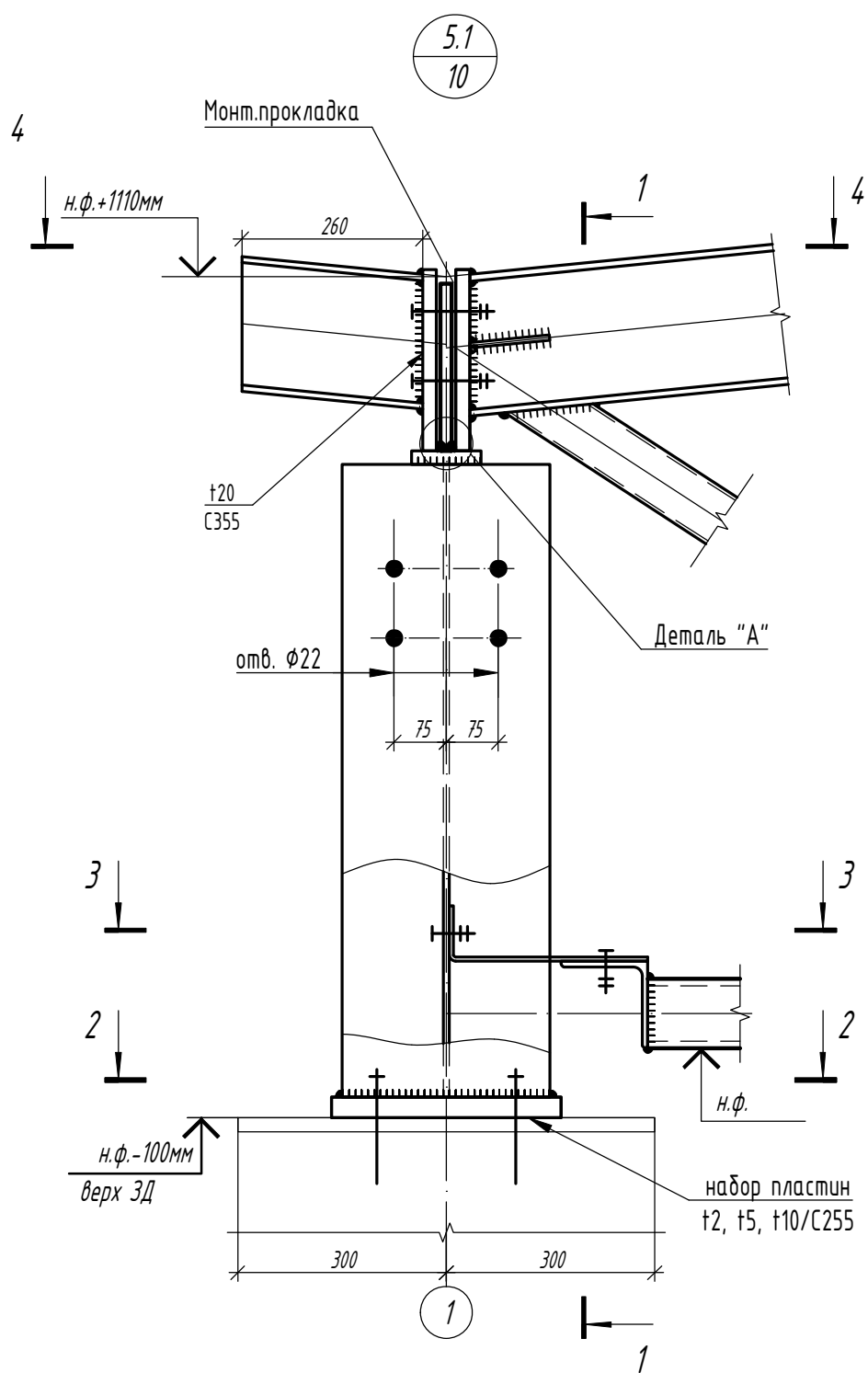
1.01.08-У10-КМ		
Универсальная система покрытия производственно-складского комплекса		
Конструкции беспрогонного покрытия с сеткой колонн 18x6/12/18 м, 24x6/12/18 м. Уклон кровли 10%		Стадия
		Лист
		Листов
Узел 4.1		



Согласовано	
Изм. № подл.	Взам. инв. №
Подп. и дата	

Изм.	Кол.	Лист	N док	Подпись	Дата

1.01.08-У10-КМ		
Универсальная система покрытия производственно-складского комплекса		
Конструкции беспрогонного покрытия с сеткой колонн 18х6/12/18 м, 24х6/12/18 м. Уклон кровли 10%		Стадия Лист Листов
Узел 4.2		С 39.2



1. Монтажные швы $k_f=6$ мм

Согласовано

Взам. инв. №

Подп. и дата

Инв. № подл.

Изм.	Кол.	Лист	N док	Подпись	Дата

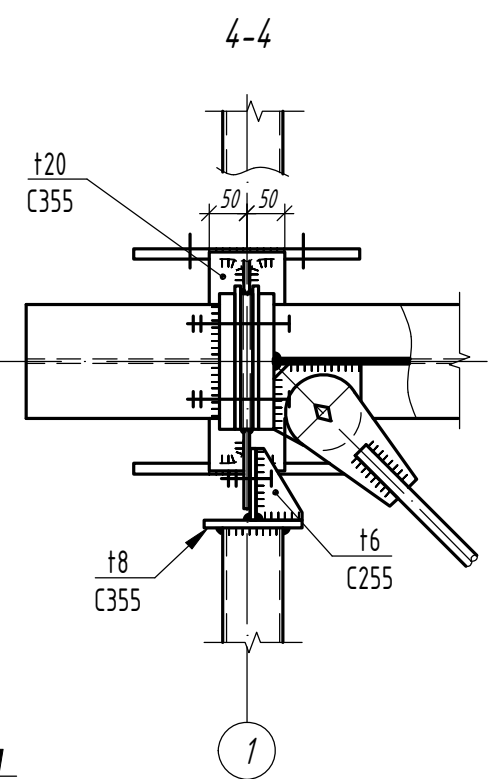
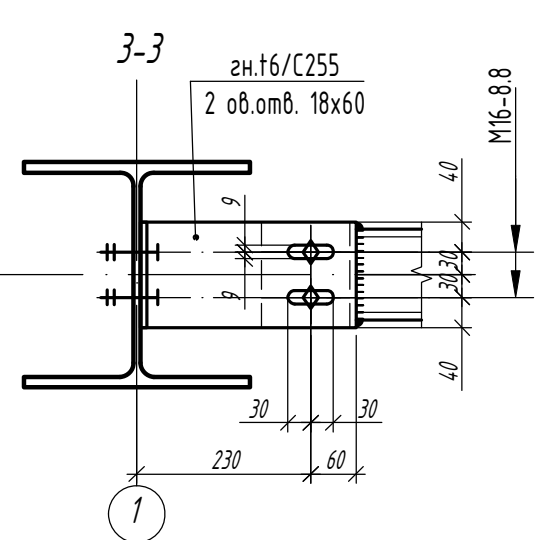
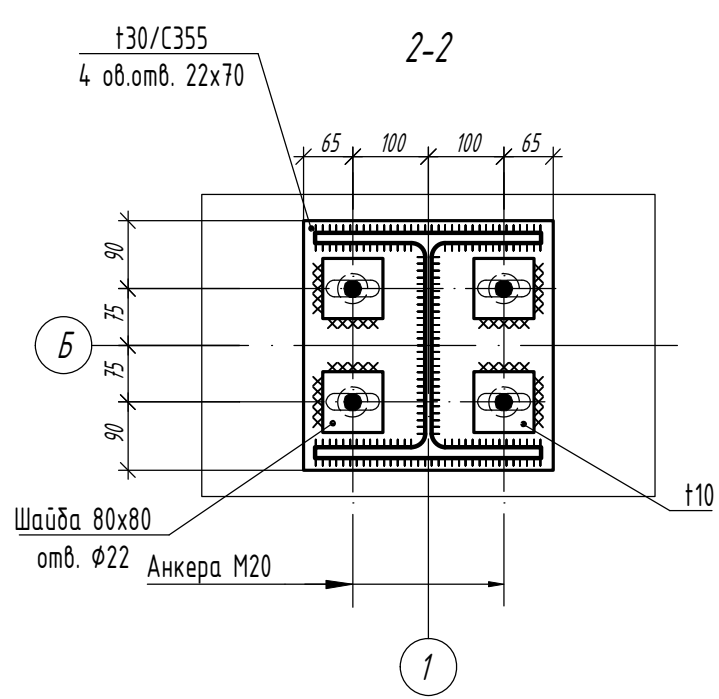
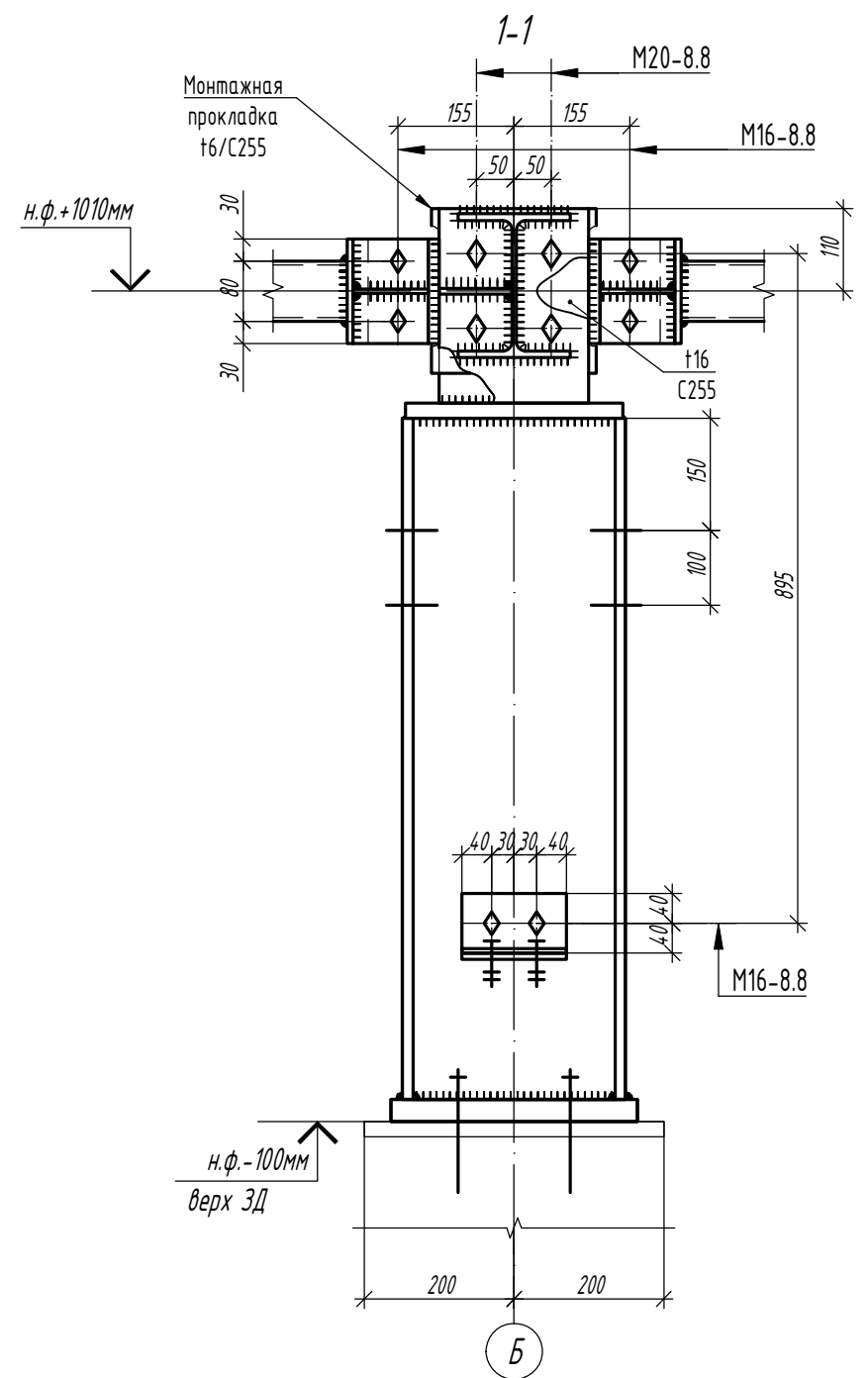
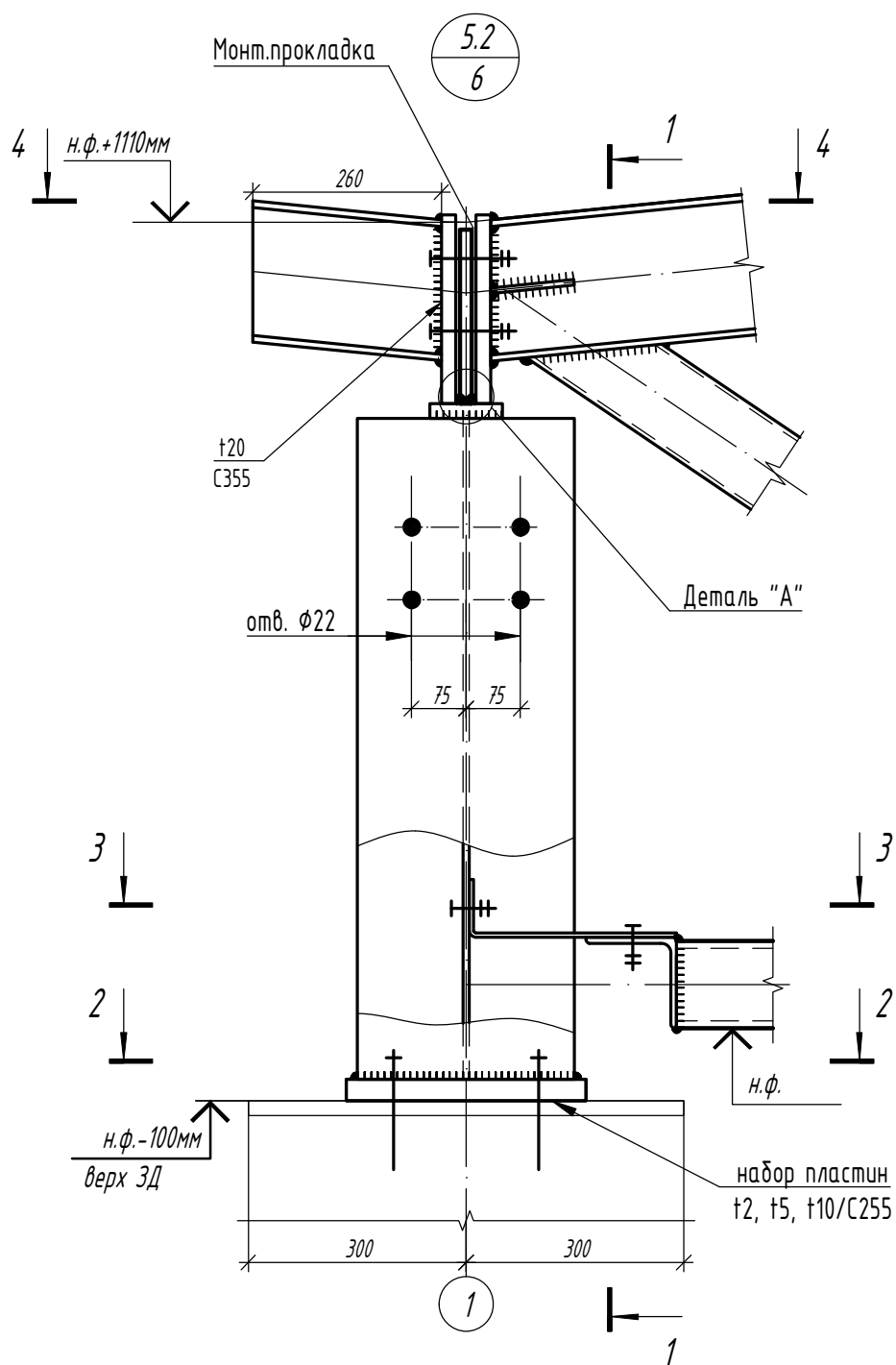
1.01.08-У10-КМ

Универсальная система покрытия
производственно-складского комплекса

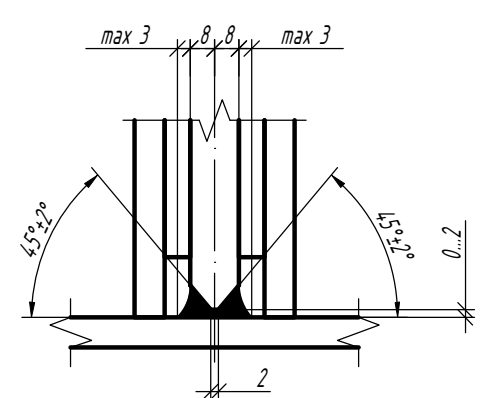
Конструкции беспрогонного покрытия с
сеткой колонн 18x6/12/18 м, 24x6/12/18 м.
Уклон кровли 10%

Стадия	Лист	Листов
С	40.1	

Узел 5.1



Деталь "А"

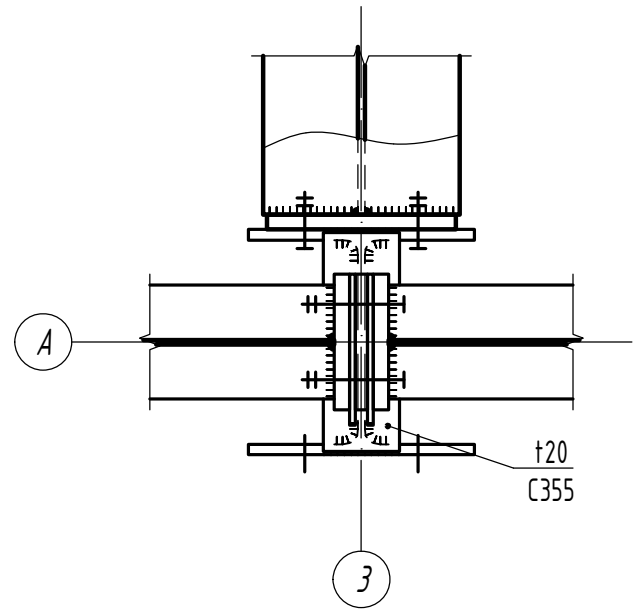
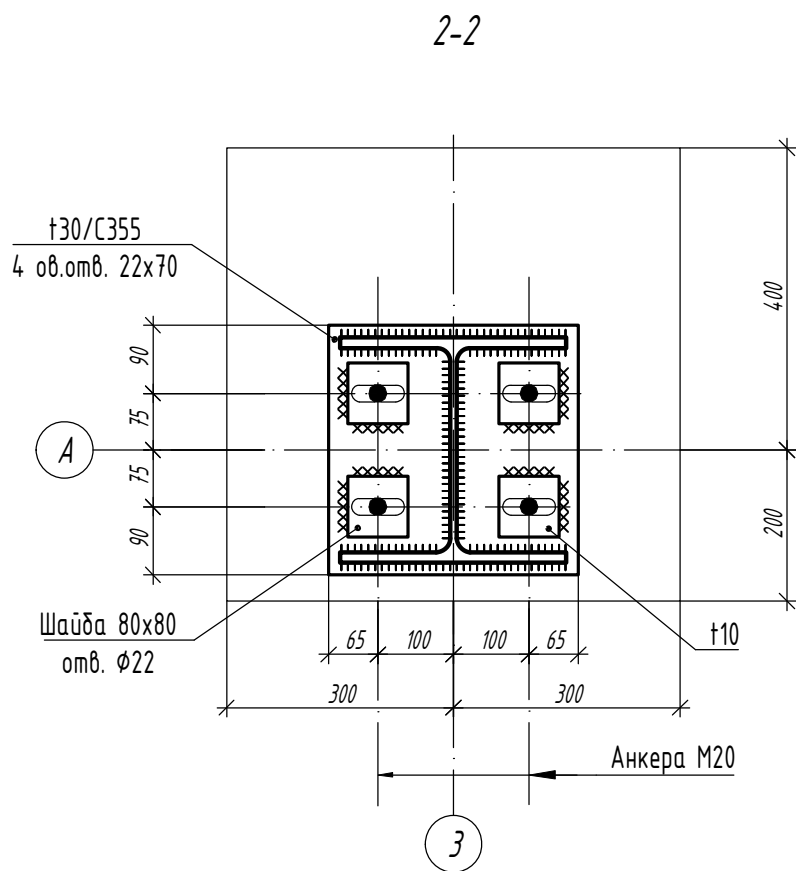
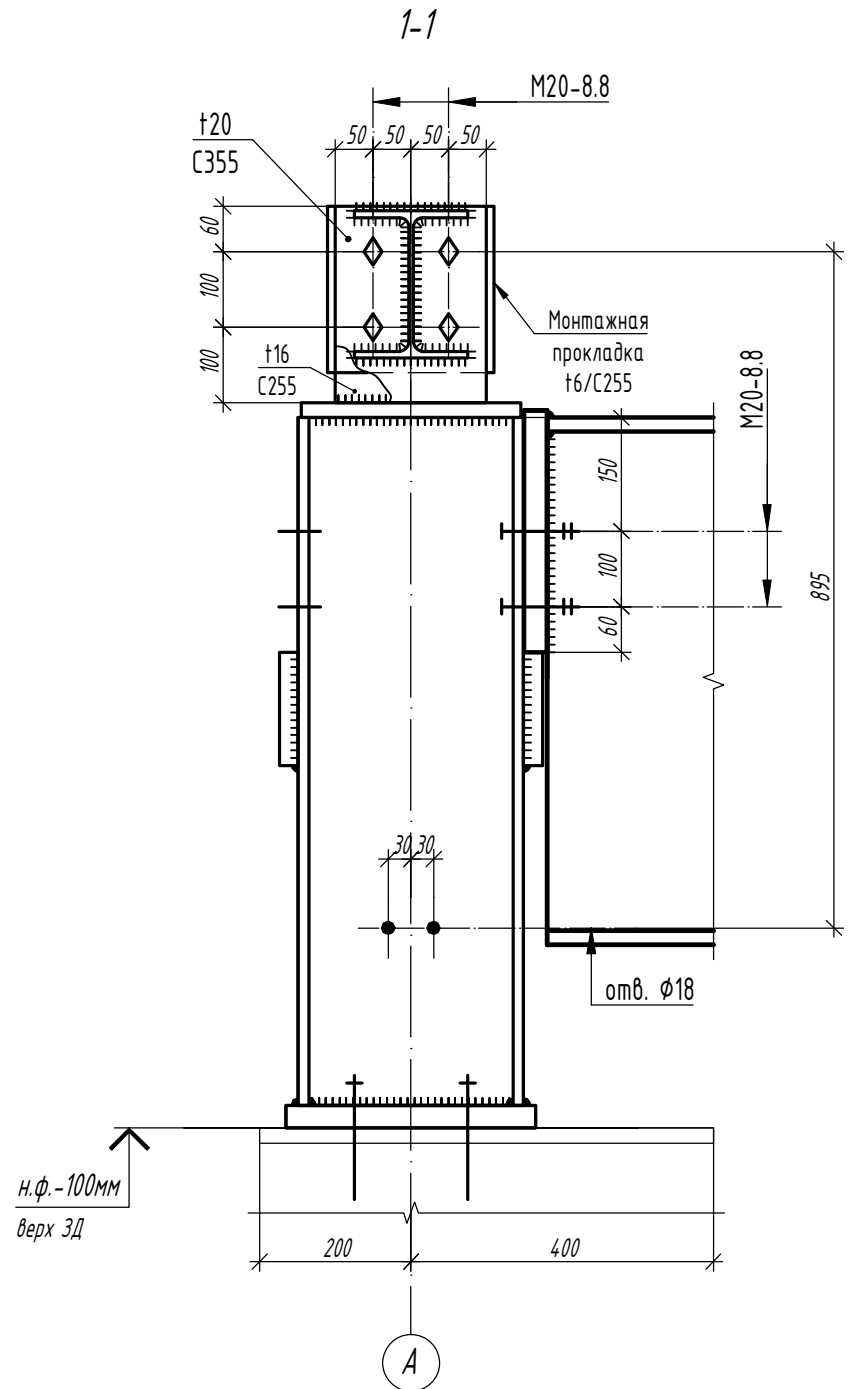
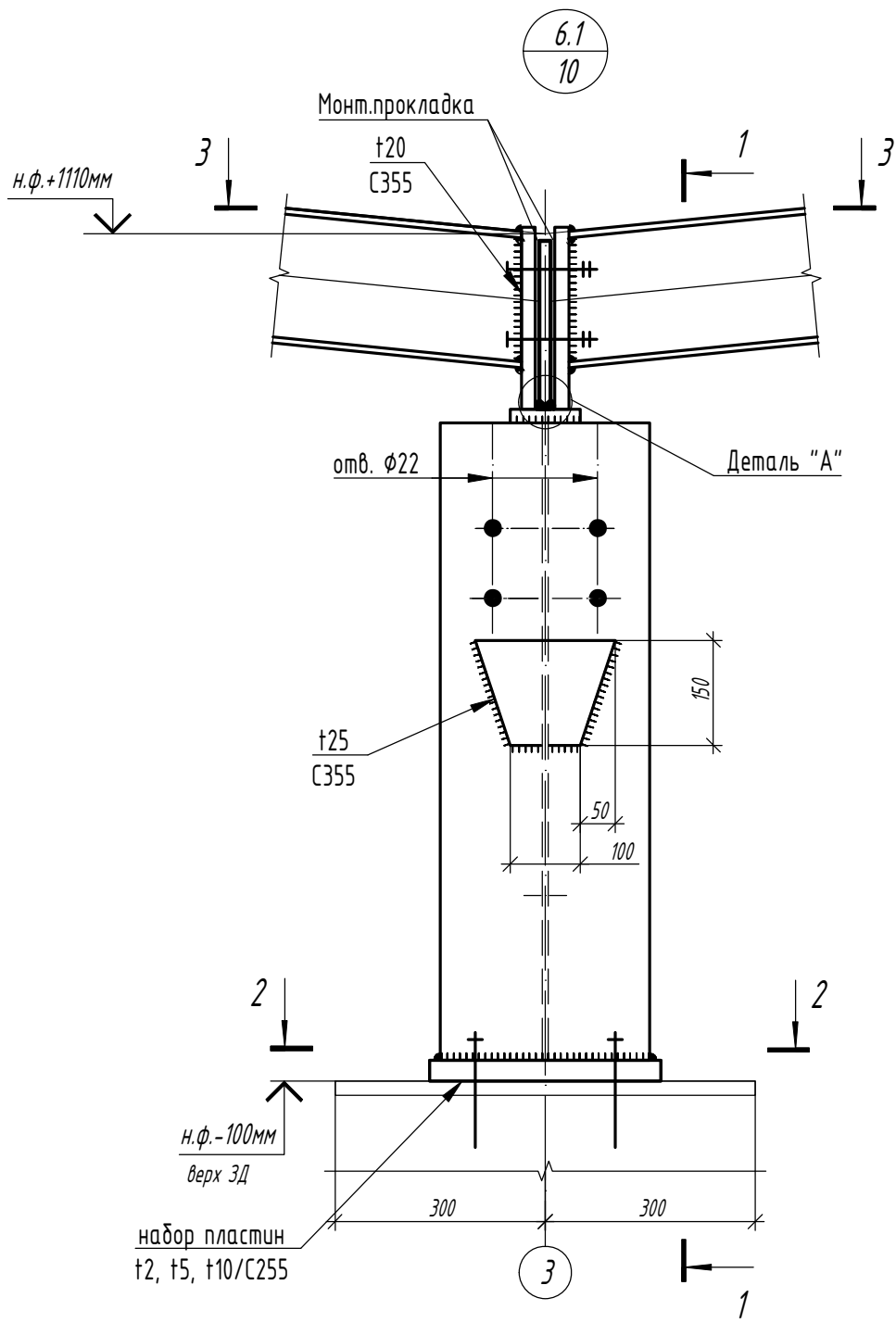


1. Монтажные швы kf=6 мм

Согласовано	
Взам. инв. №	
Подп. и дата	
Инв. № подл.	

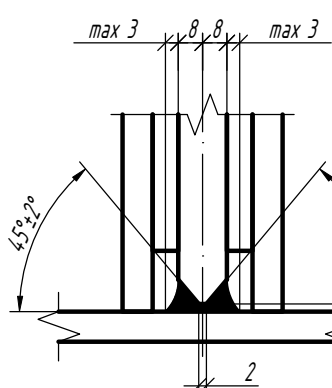
Изм.	Кол.	Лист	N док	Подпись	Дата

1.01.08-У10-КМ		
Универсальная система покрытия производственно-складского комплекса		
Конструкции беспрогонового покрытия с сеткой колонн 18x6/12/18 м, 24x6/12/18 м. Уклон кровли 10%		
Стадия	Лист	Листов
С	40.2	
Узел 5.2		



1. Монтажные швы $k_f=6$ мм

Деталь "А"



Изм.	Кол.	Лист	N док	Подпись	Дата

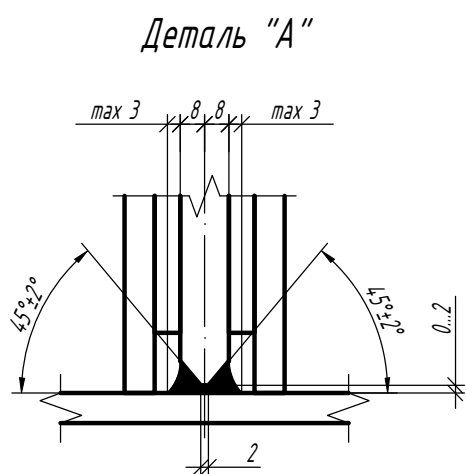
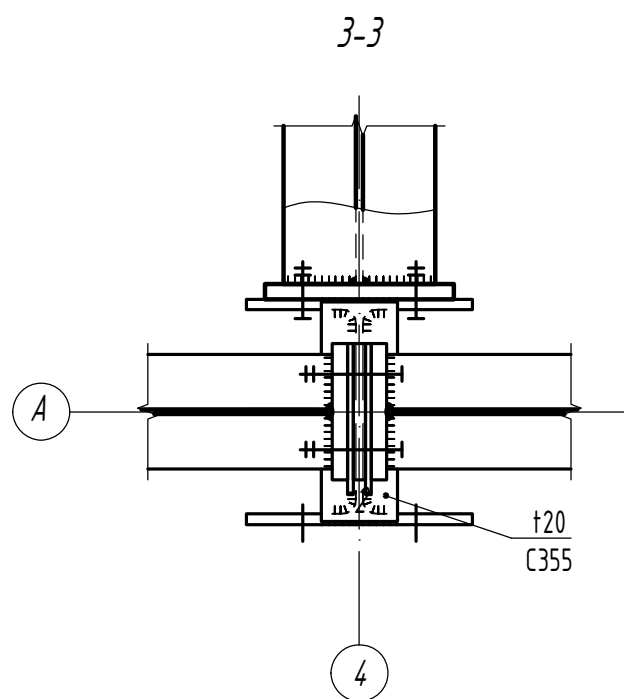
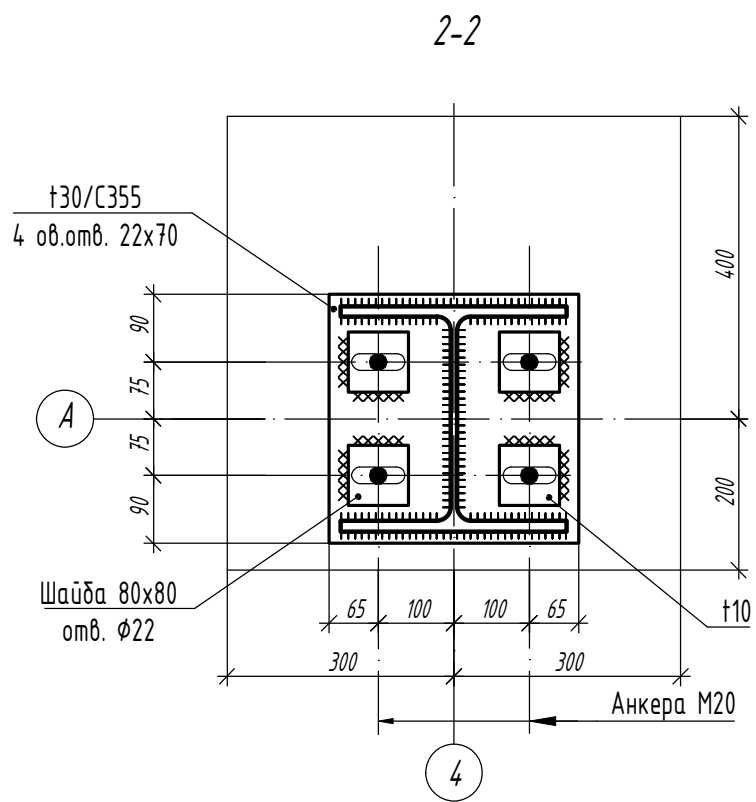
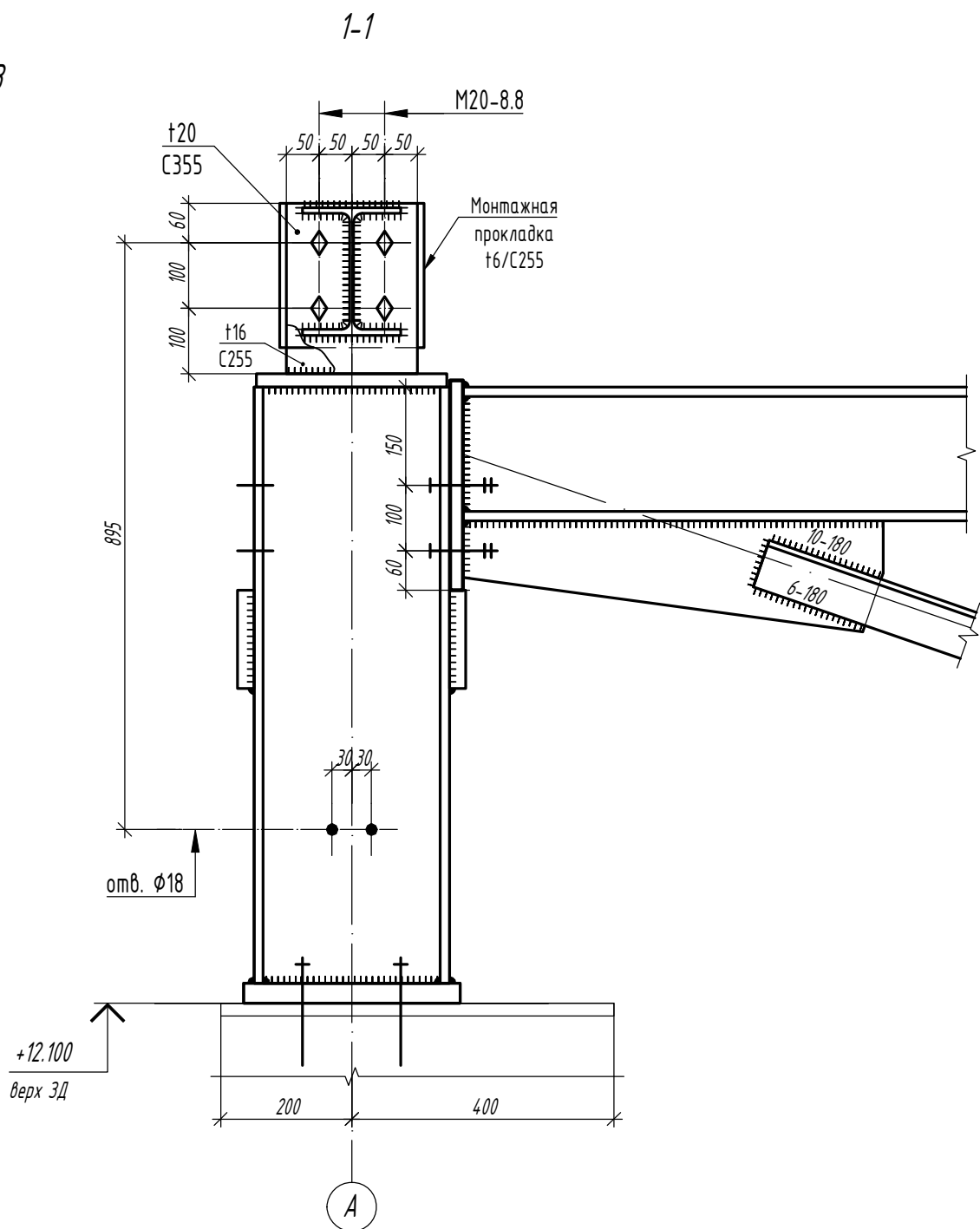
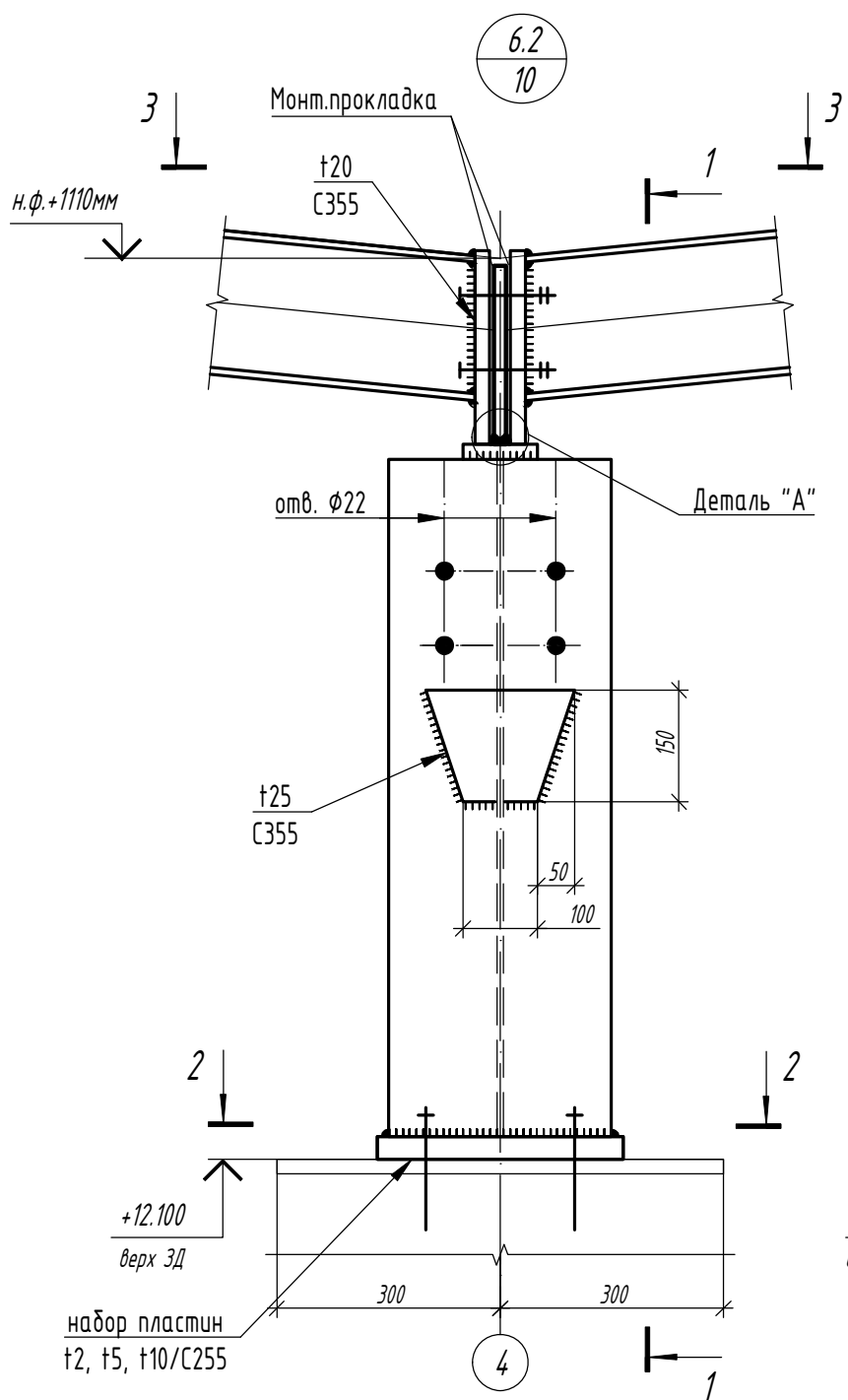
1.01.08-У10-КМ

Универсальная система покрытия
производственно-складского комплекса

Конструкции беспрогонного покрытия с
сеткой колонн 18x6/12/18 м, 24x6/12/18 м.
Уклон кровли 10%

Стадия	Лист	Листов
С	41.1	

Узел 6.1



1. Монтажные швы $k_f=6$ мм

1.01.08-У10-КМ

Универсальная система покрытия
производственно-складского комплекса

Конструкции беспрогонного покрытия с
сеткой колонн 18x6/12/18 м, 24x6/12/18 м.
Уклон кровли 10%

Стадия	Лист	Листов
С	41.2	

Узел 6.2

Формат А3

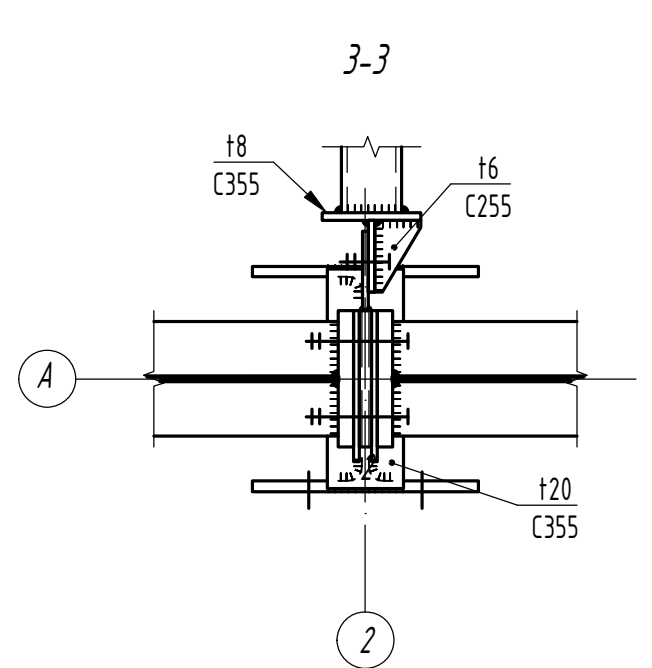
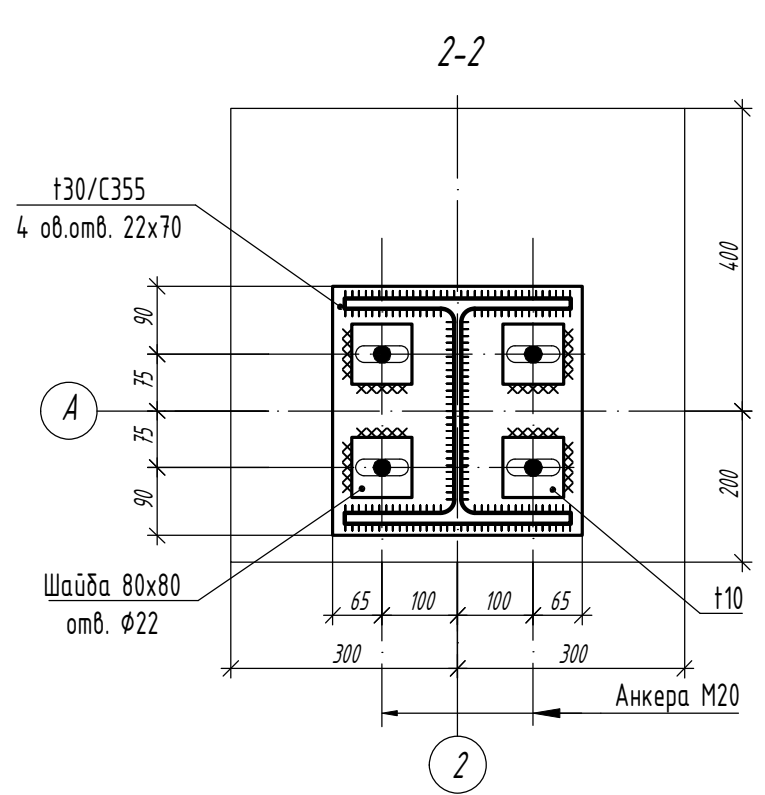
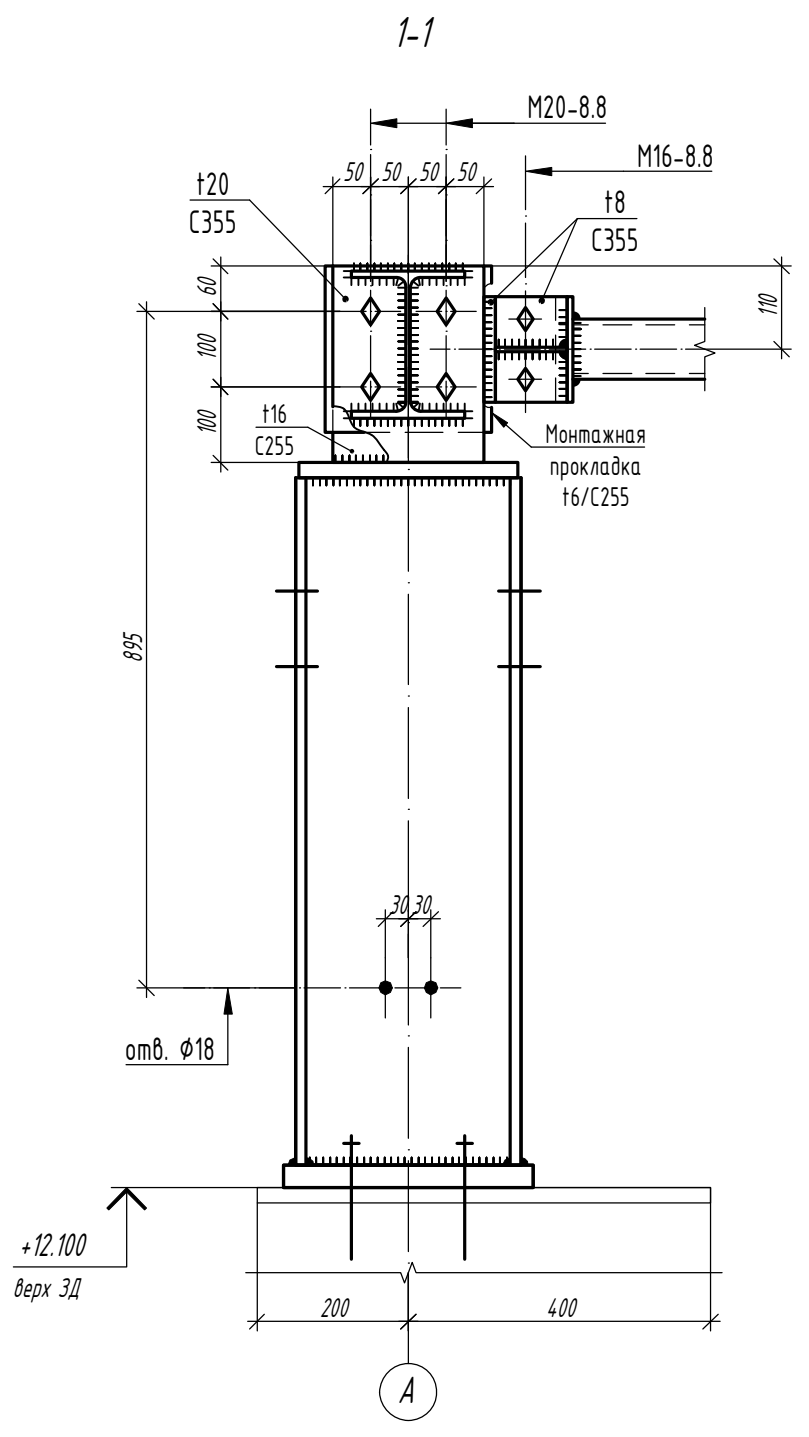
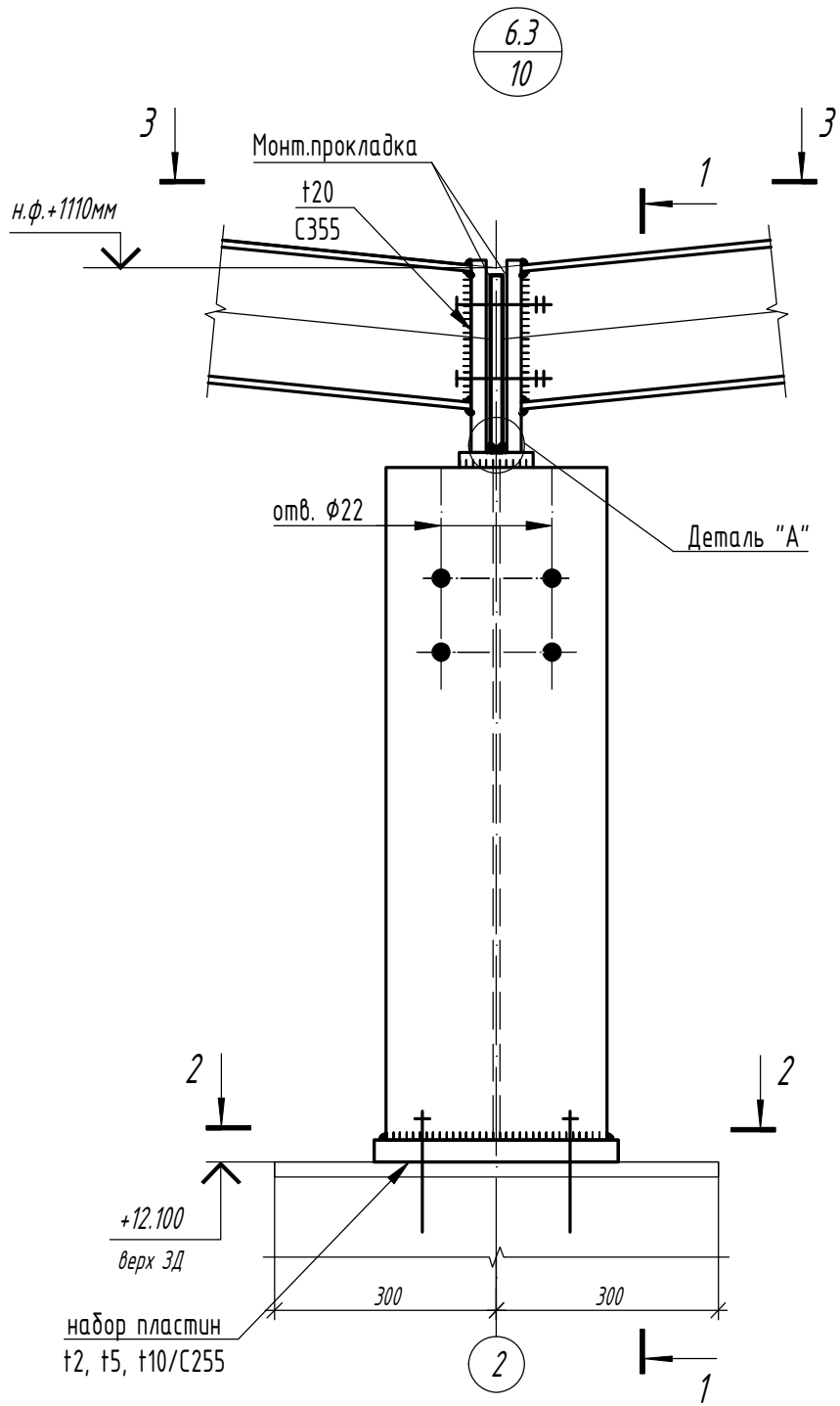
Согласовано

Взам. инв. №

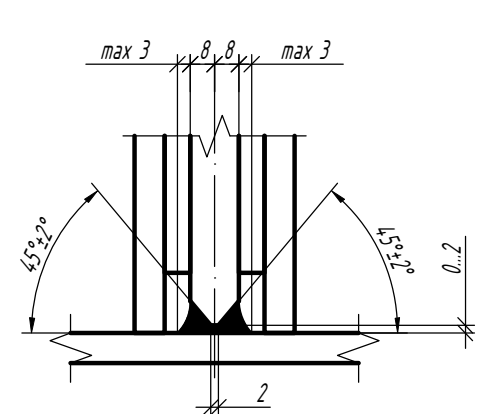
Подп. и дата

Инв. № подл.

Изм.	Кол.	Лист	N док	Подпись	Дата



Деталь "А"



1. Монтажные швы kf=6 мм

1.01.08-У10-КМ

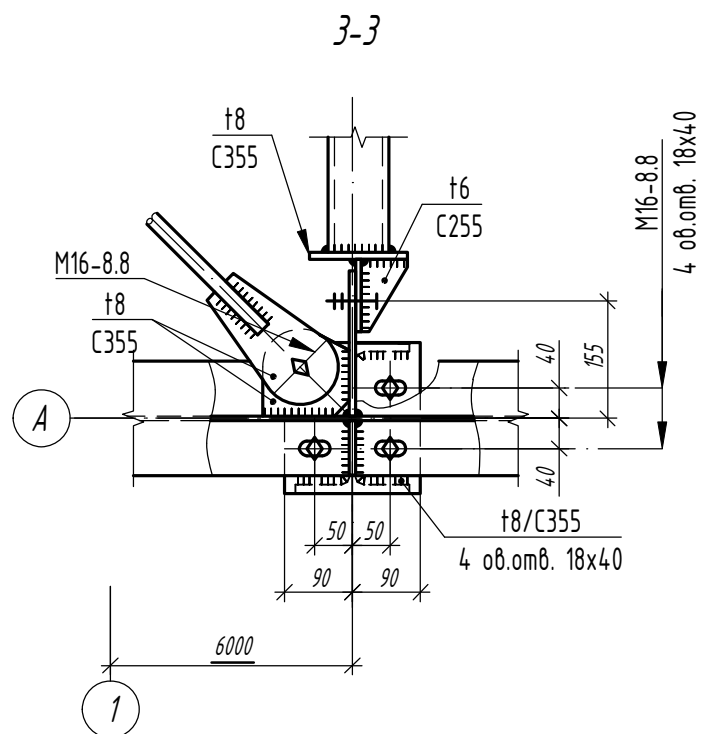
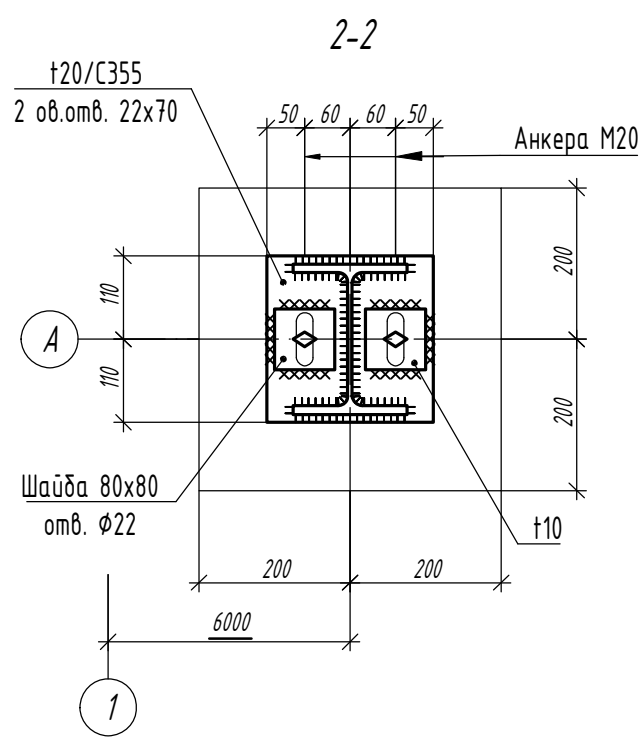
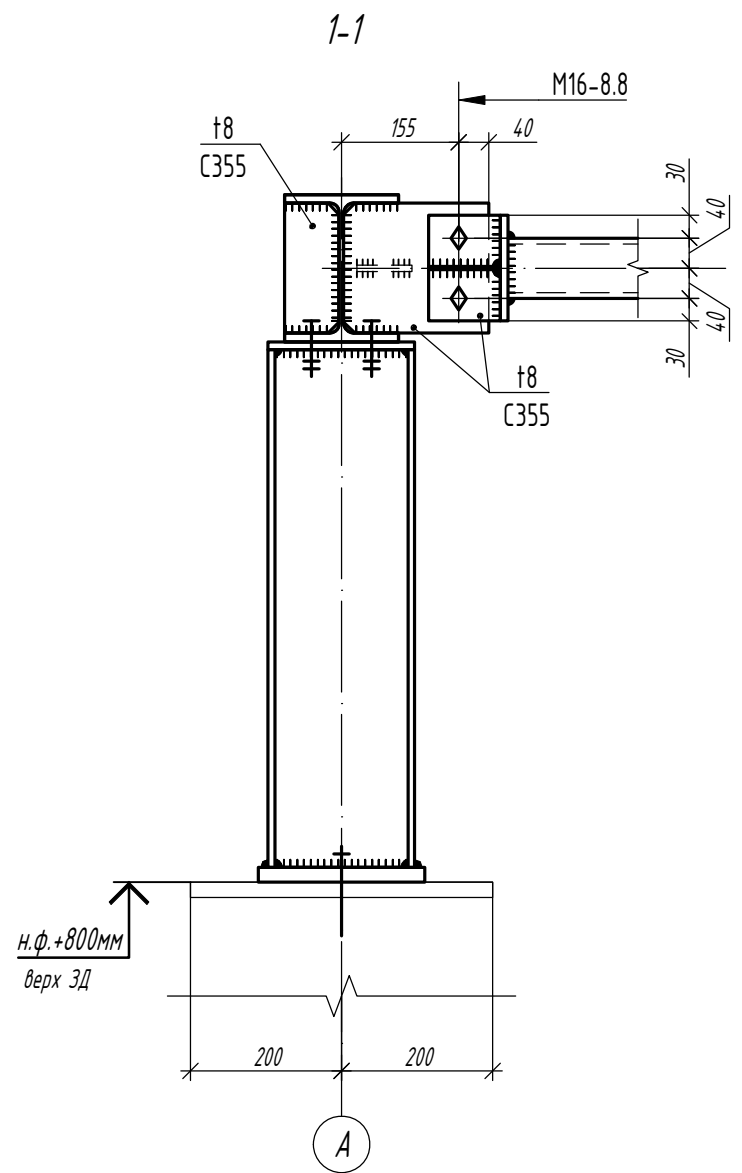
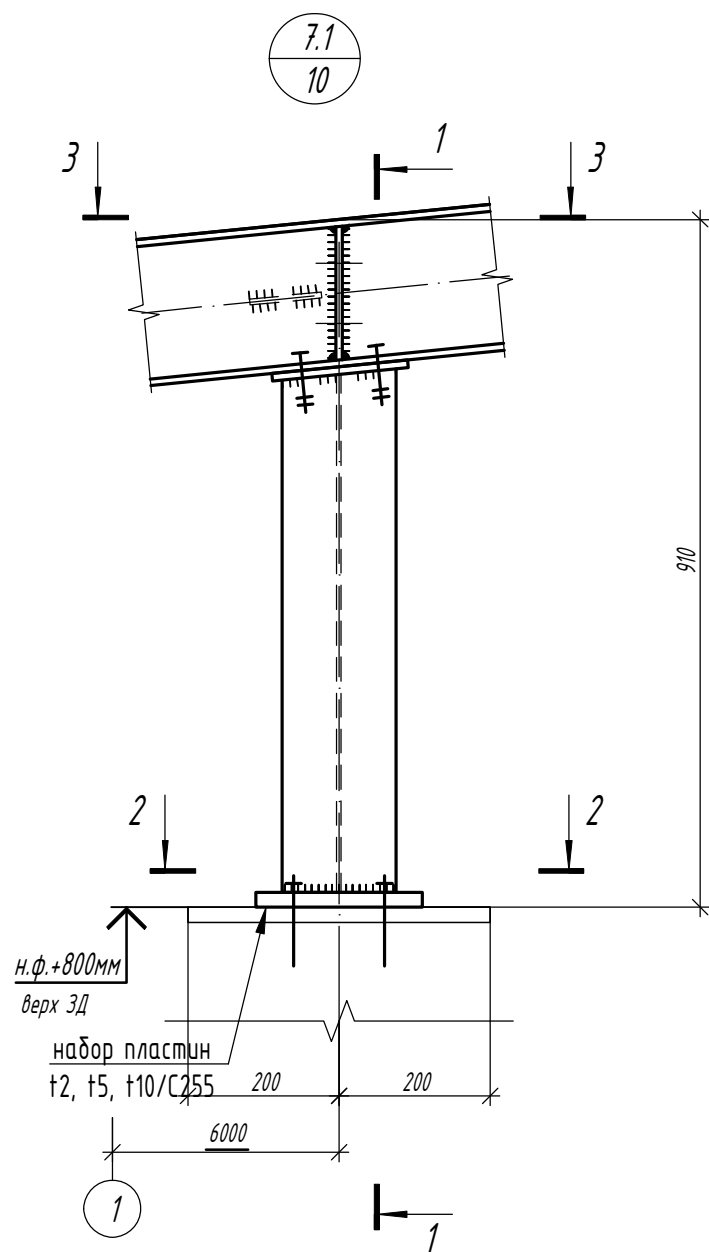
Универсальная система покрытия
производственно-складского комплекса

Изм.	Кол.	Лист	N док	Подпись	Дата

Конструкции беспрогонного покрытия с
сеткой колонн 18x6/12/18 м, 24x6/12/18 м.
Уклон кровли 10%

Стадия	Лист	Листов
С	41.3	

Узел 6.3



1. Монтажные швы $kf=6$ мм

Согласовано

Взам. инв. №

Подп. и дата

Инв. № подл.

Изм.	Кол.	Лист	N док	Подпись	Дата

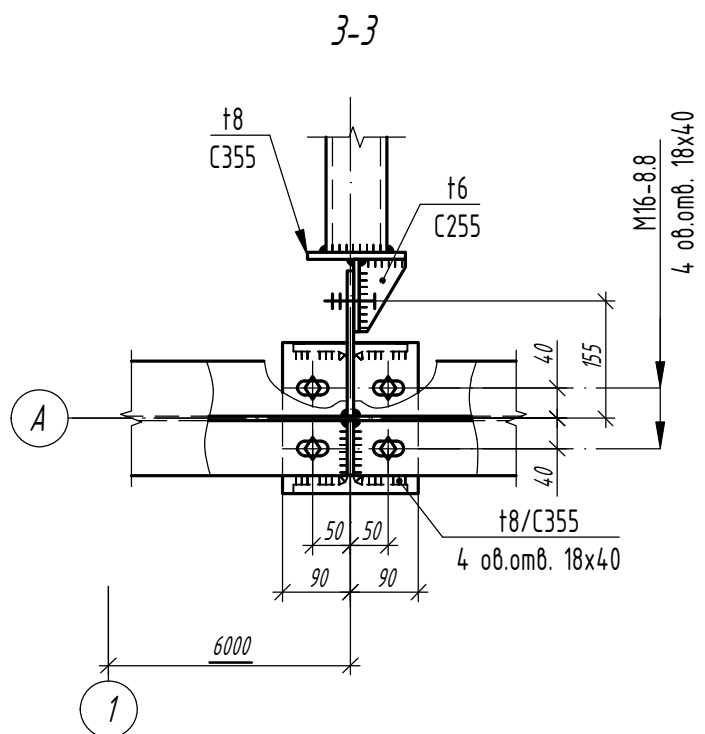
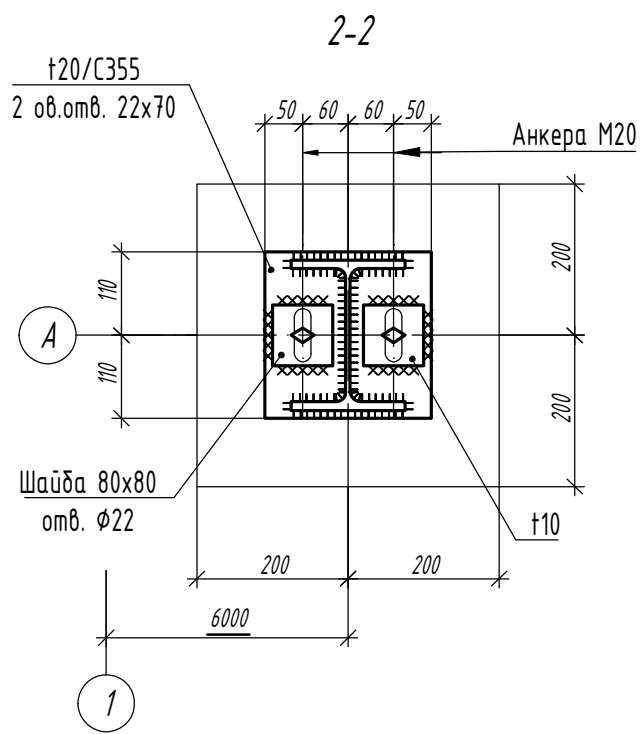
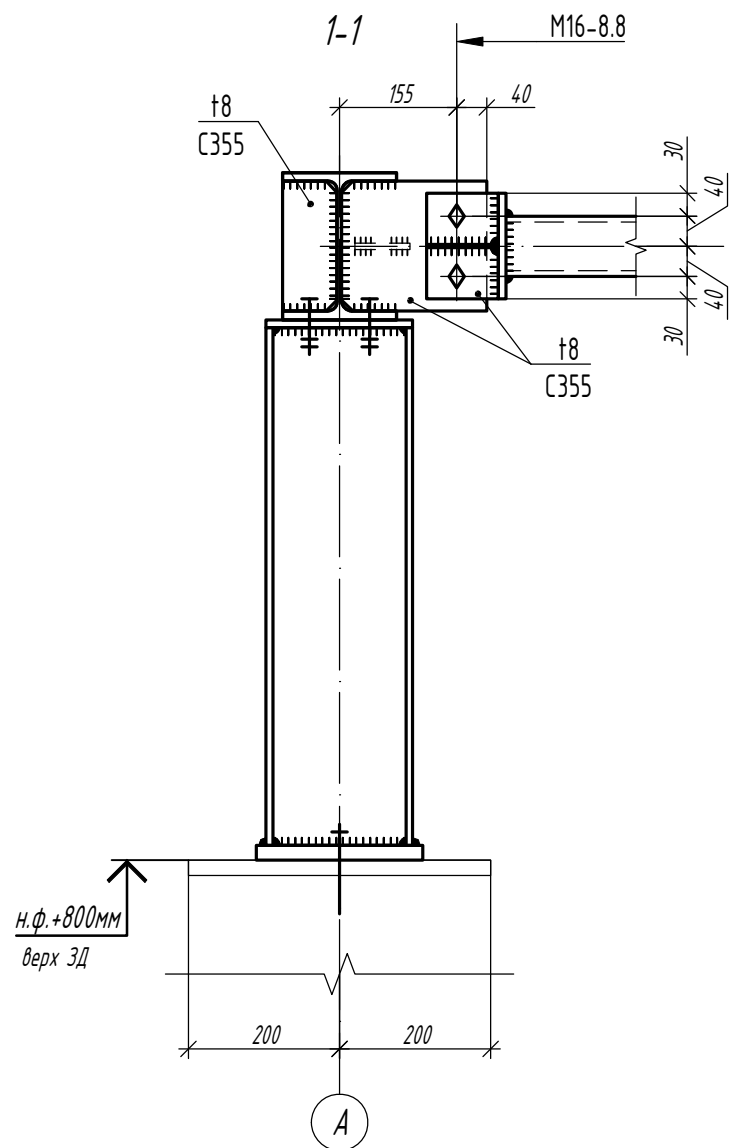
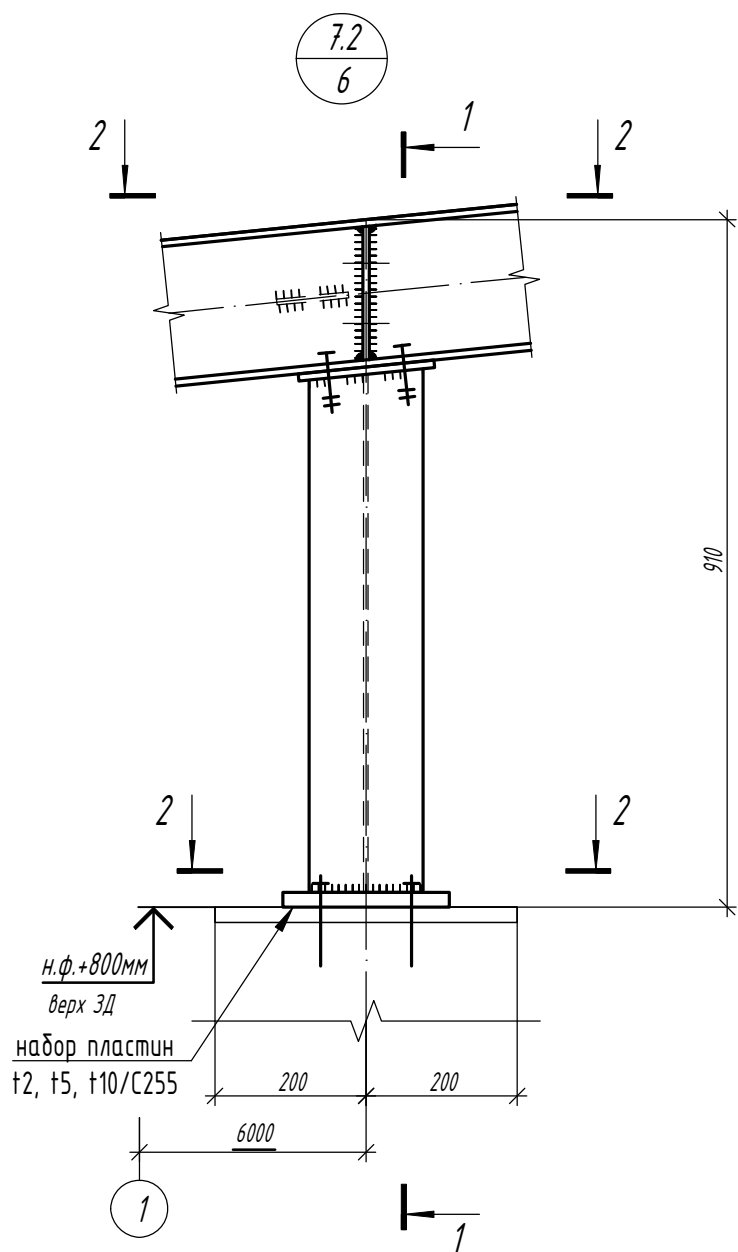
1.01.08-У10-КМ

Универсальная система покрытия
производственно-складского комплекса

Конструкции беспрогонного покрытия с
сеткой колонн 18x6/12/18 м, 24x6/12/18 м.
Уклон кровли 10%

Стадия	Лист	Листов
С	42.1	

Узел 7.1

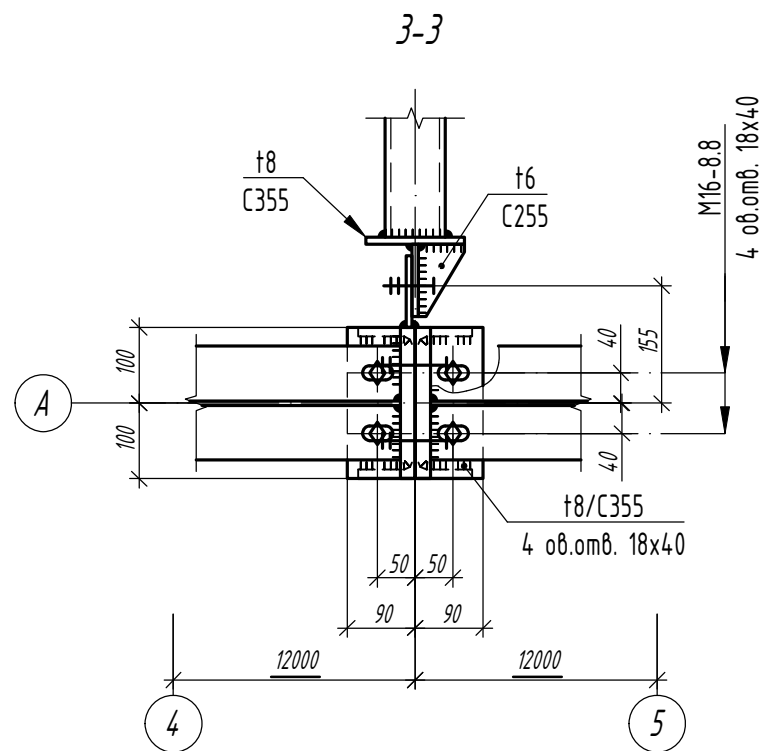
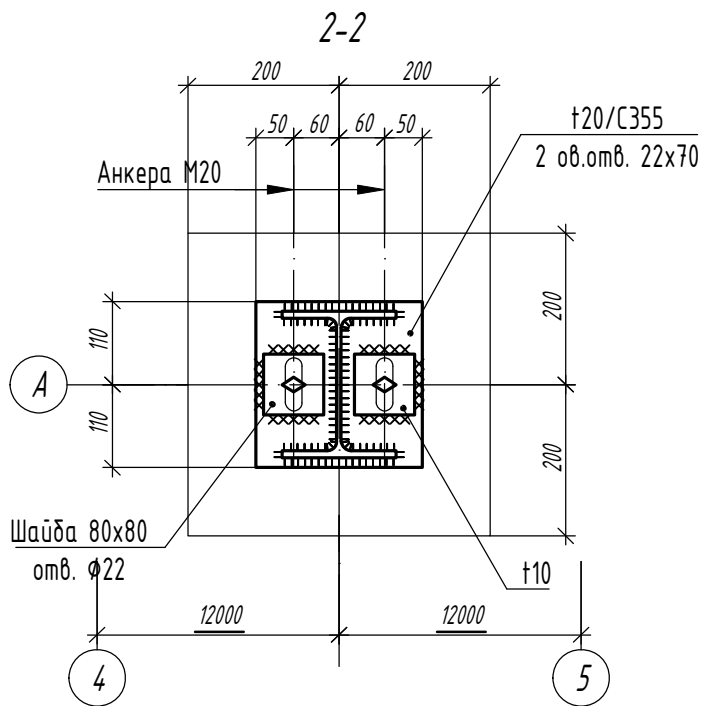
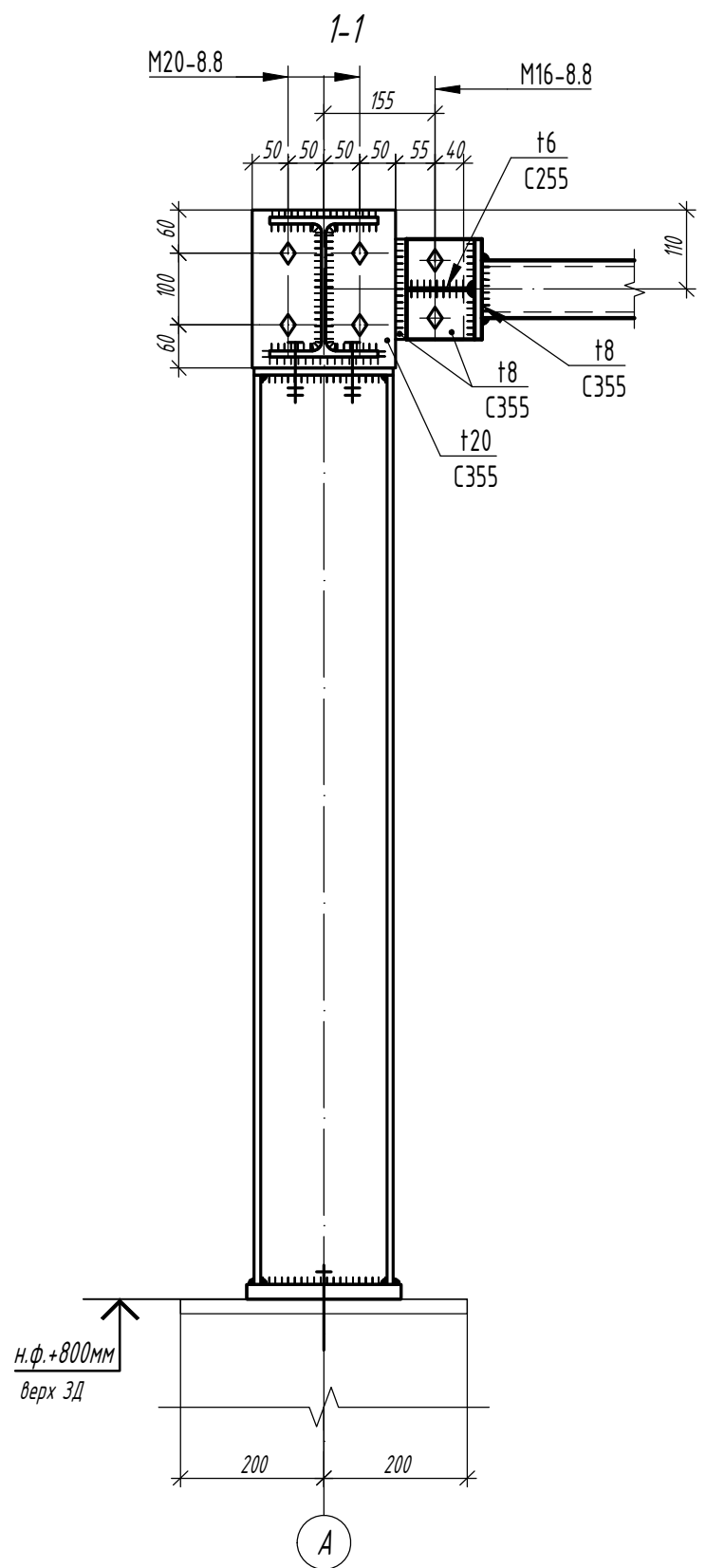
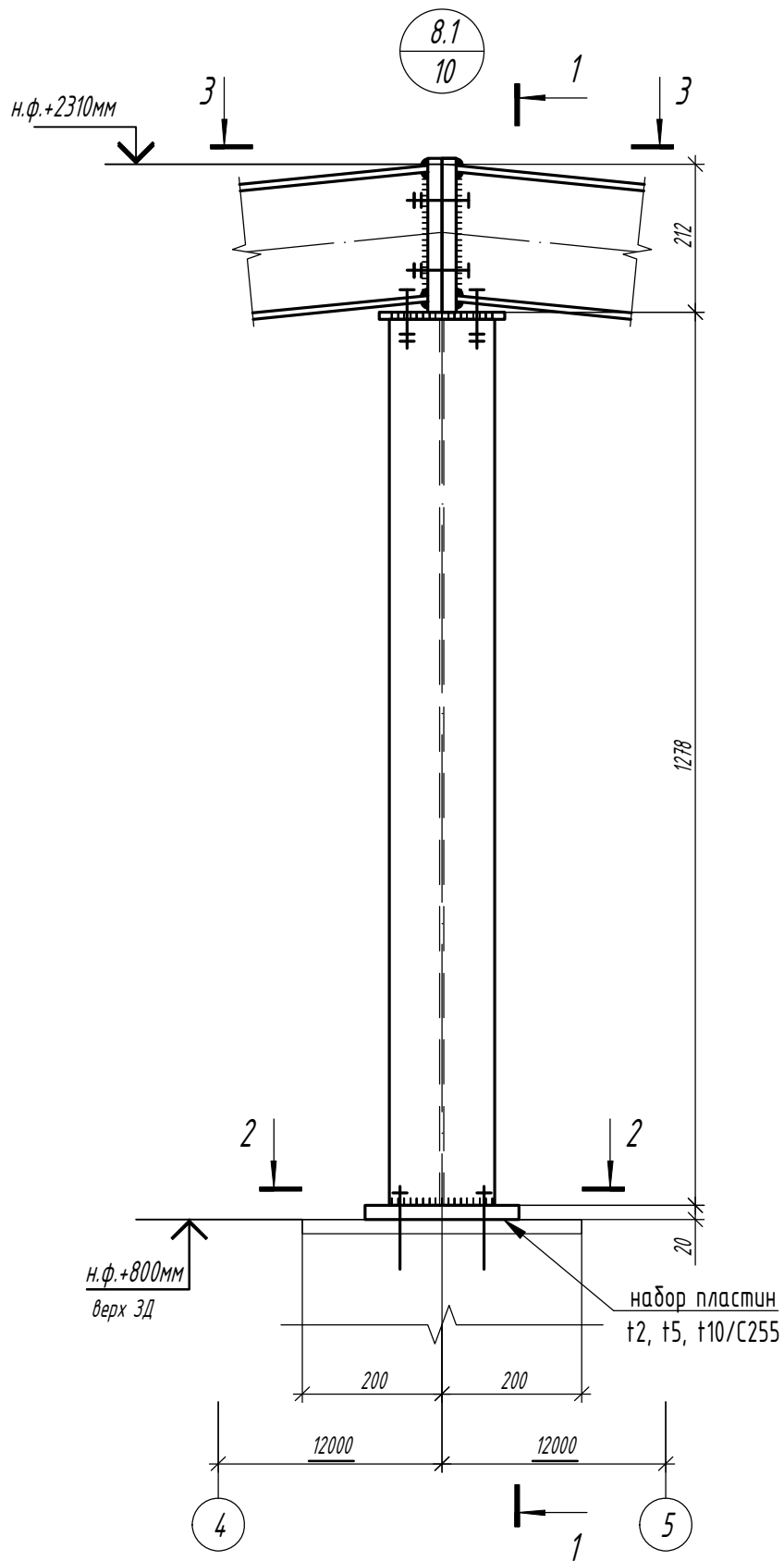


1. Монтажные швы $k_f=6$ мм

1.01.08-У10-КМ

Универсальная система покрытия
производственно-складского комплекса

Изм.	Кол.	Лист	N док	Подпись	Дата			
Конструкции беспрогонного покрытия с сеткой колонн 18x6/12/18 м, 24x6/12/18 м. Уклон кровли 10%						Стадия	Лист	Листов
						С	42.2	
Узел 7.2								



1. Монтажные швы kf=6 мм

1.01.08-У10-КМ

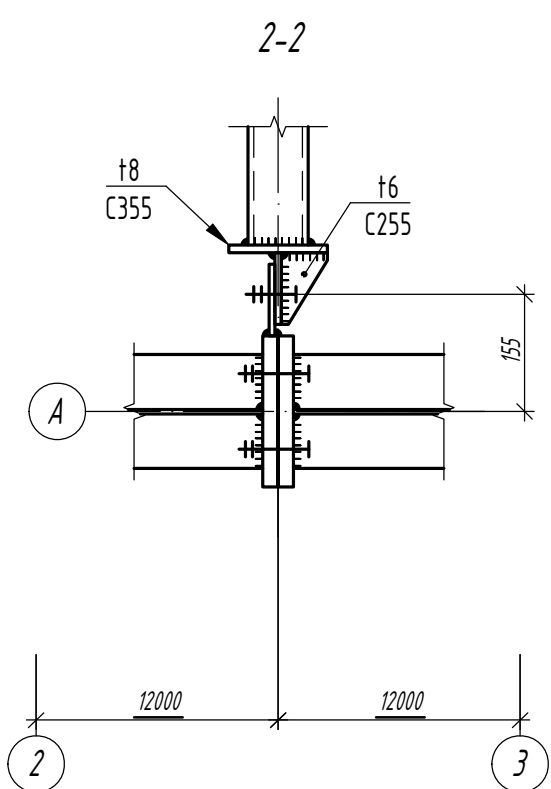
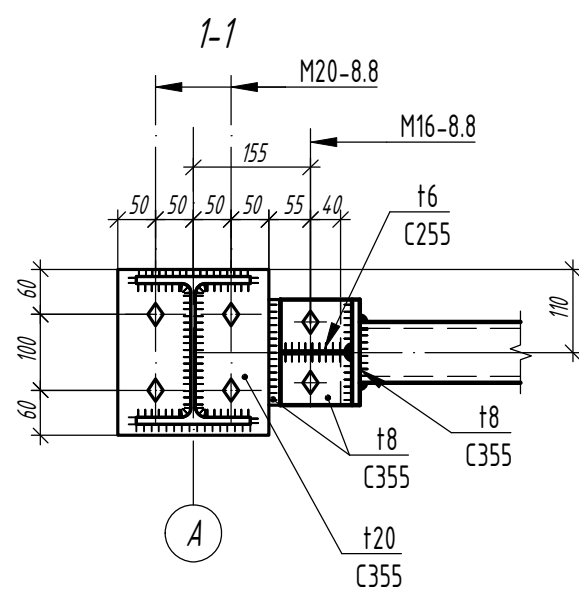
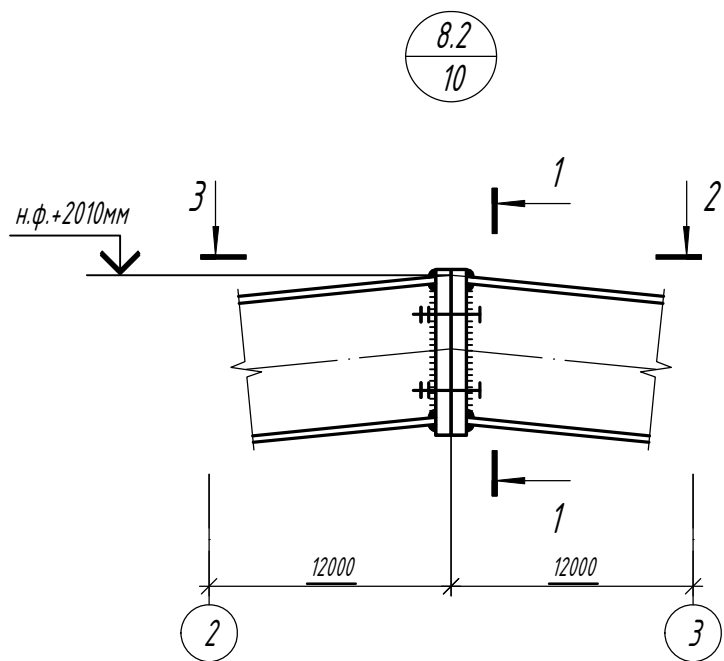
Универсальная система покрытия
производственно-складского комплекса

Конструкции беспрогонного покрытия с
сеткой колонн 18x6/12/18 м, 24x6/12/18 м.
Уклон кровли 10%

Стадия	Лист	Листов
С	43.1	

Узел 8.1

Изм.	Кол.	Лист	N док	Подпись	Дата



Согласовано

Взам. инв. №

Подп. и дата

Инв. № подл.

Изм.	Кол.	Лист	N док	Подпись	Дата

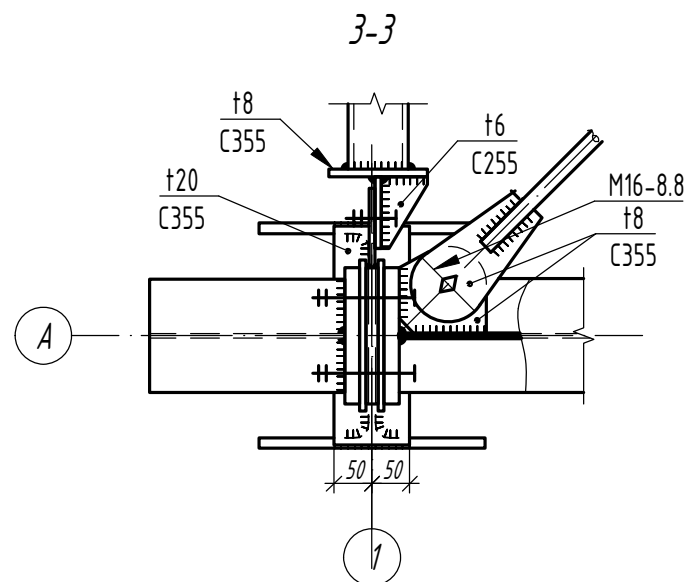
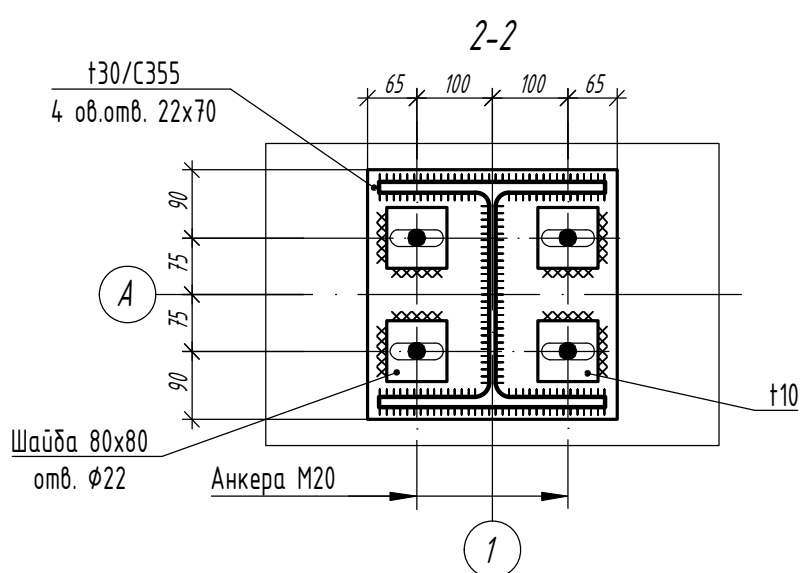
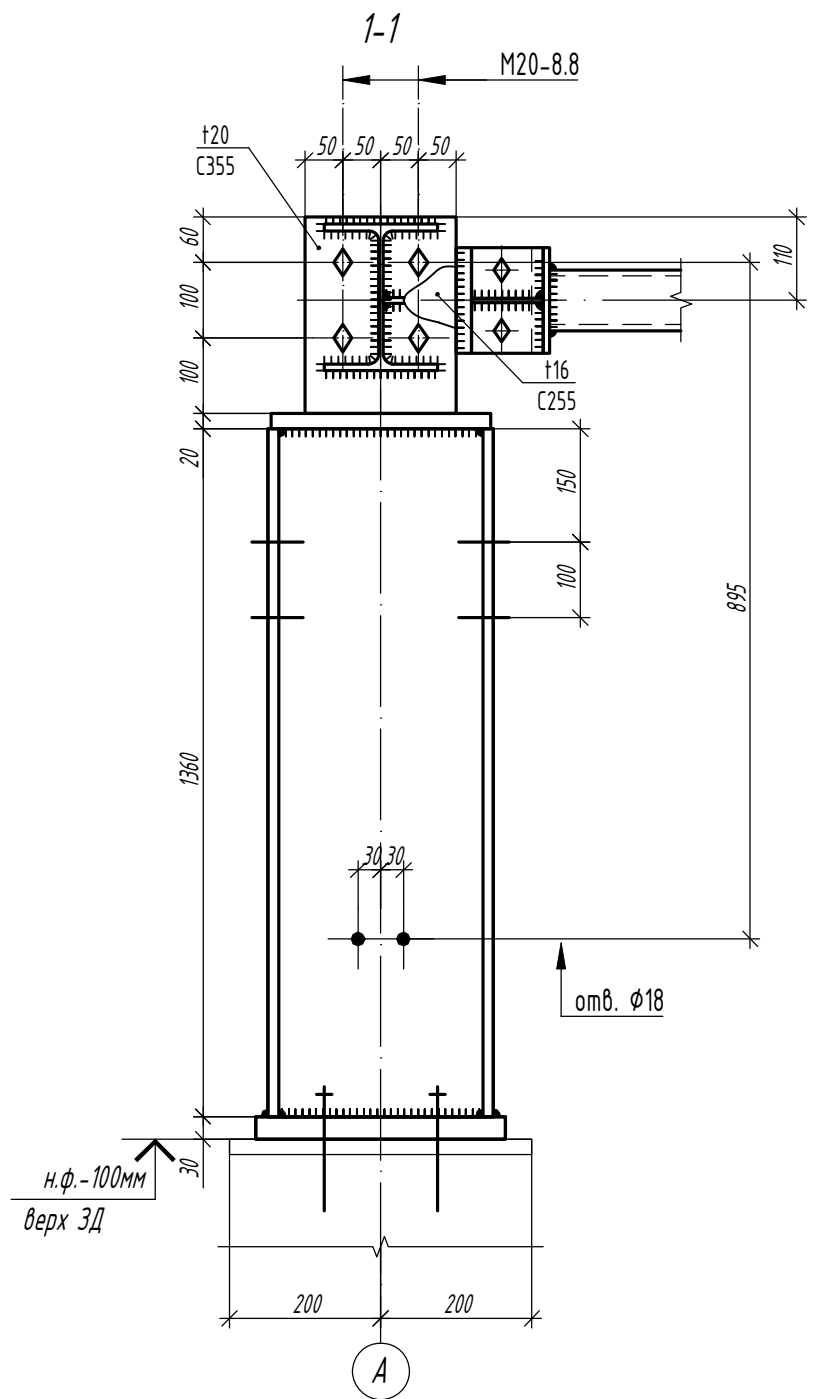
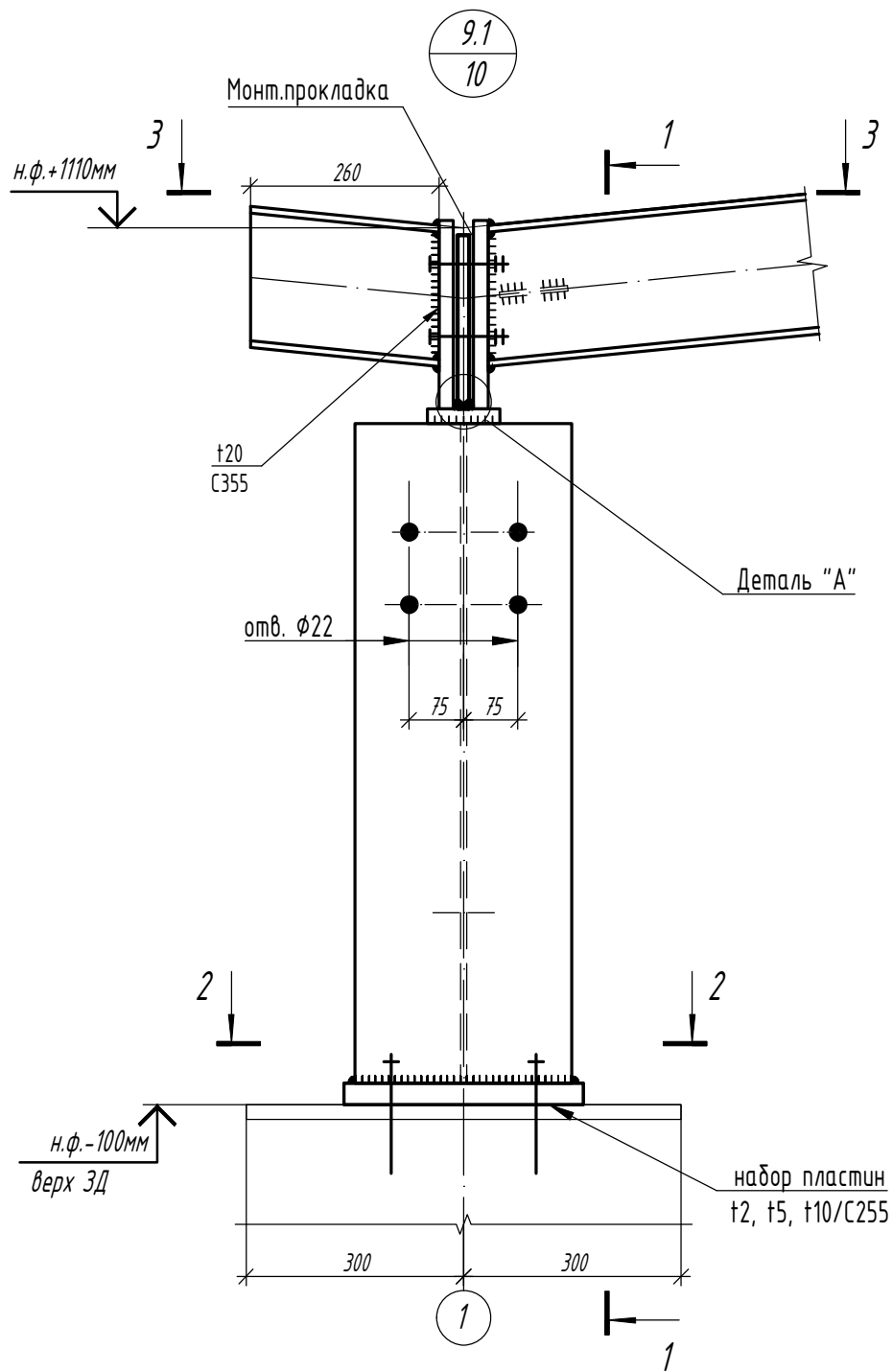
1.01.08-У10-КМ

Универсальная система покрытия
производственно-складского комплекса

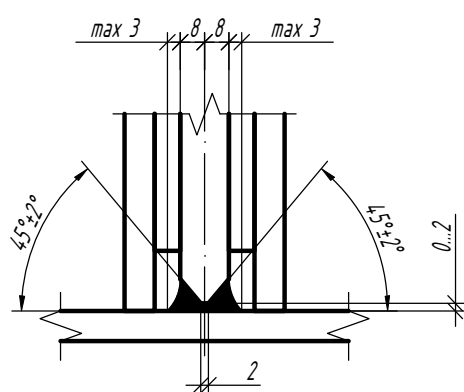
Конструкции беспрогонного покрытия с
сеткой колонн 18х6/12/18 м, 24х6/12/18 м.
Уклон кровли 10%

Стадия	Лист	Листов
С	43.2	

Узел 8.2



Деталь "А"



1. Монтажные швы $kf=6$ мм

1.01.08-У10-КМ

Универсальная система покрытия
производственно-складского комплекса

Конструкции беспрогонного покрытия с
сеткой колонн 18x6/12/18 м, 24x6/12/18 м.
Уклон кровли 10%

Стадия	Лист	Листов
С	44.1	

Узел 9.1

Согласовано

Взам. инв. №

Подп. и дата

Инв. № подл.

Изм.	Кол.	Лист	№ док	Подпись	Дата

