



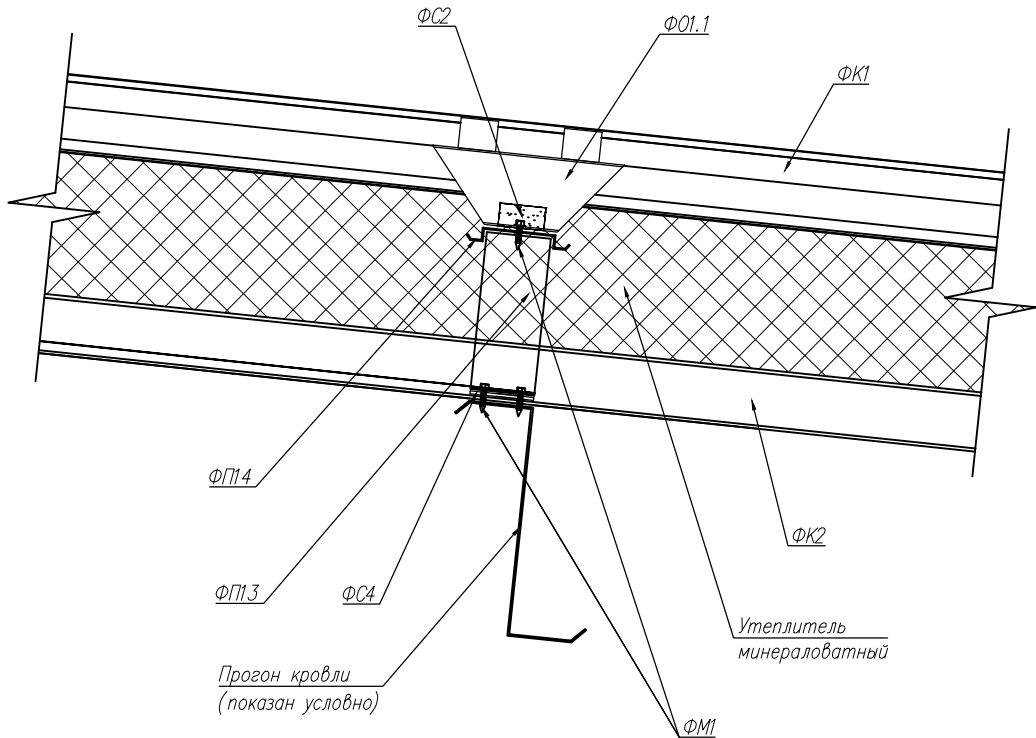
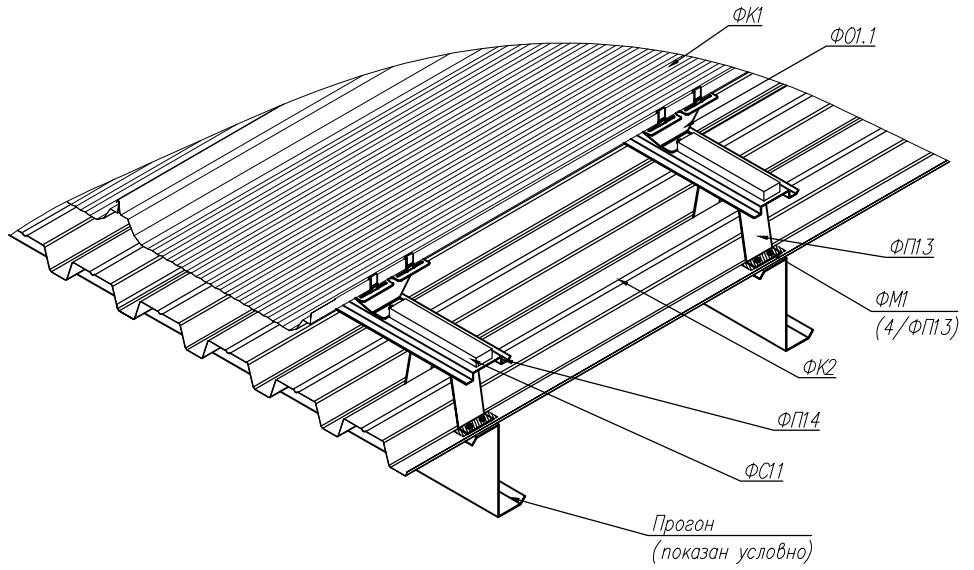
ООО "Евраз Стил Бокс"

Металлическая фальцевая кровля с утеплителем из минеральной ваты для прогонного типа покрытий.

Альбом узлов.

2024

| Спецификация элементов | |
|------------------------|--|
| ФК1 | Кровельная панель FP600, $t=0,6...0,65\text{мм}$, $L=...мм$ |
| ФК2 | Металлический профилированный лист, $h\geq 135\text{мм}$, $t\geq 0,9\text{мм}$ |
| ФМ1 | Саморез DIN 7504K 5,5x25 оц. сталь |
| Ф01.1 | Фальц-опора, оц. сталь $t=2\text{мм}$ |
| ФП13 | Л-профиль |
| ФП14 | Профиль направляющий, оц. сталь $t=1,5-2\text{мм}$ |
| ФС2 | Термоблок |
| ФС4 | Ленточный герметик |
| ФУ1 | Утеплитель минераловатный рулонный, плотность $\rho=11...38\text{ кг/м}^3$ (количество слоев по проекту) |



1. Прогон кровли показан условно.
2. На продольных и поперечных стыках нижнего профилированного листа ФК2 между листами проклеивать ленточный герметик ФС4.
3. Между "лапками" Л-профиля ФП13 и нижним профилированным листом ФК2 проклеивать ленточный герметик ФС4

Согласовано

Взам. инв. №

Подп. и дата

Инв. № подл.

Металлическая фальцевая кровля с утеплителем из минеральной ваты для прогонного типа покрытий.

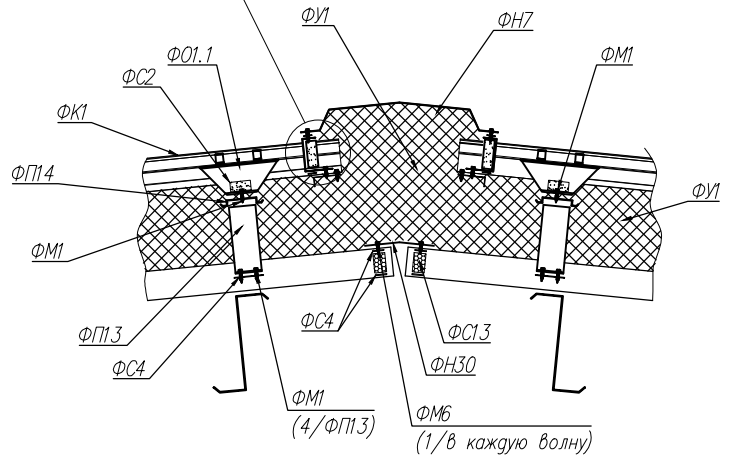
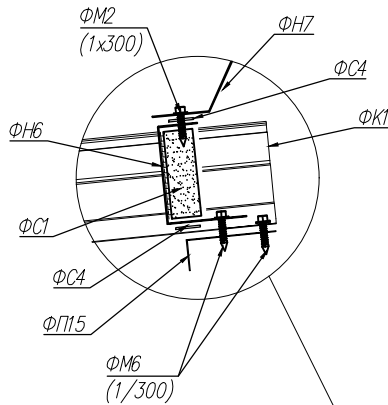
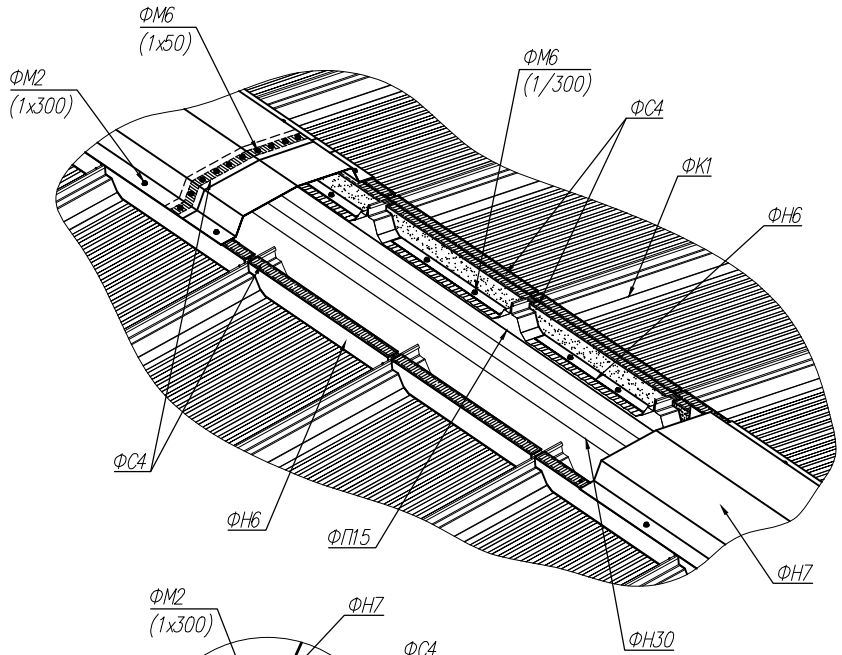
| Изм. | Кол. | Лист | № док | Подпись | Дата |
|------|------|------|-------|---------|------|
| | | | | | |

Узел пакета кровли

| Стадия | Лист | Листов |
|--------|------|--------|
| Р | 6 | |

EVRAZ
STEEL
BOX

| Спецификация элементов | |
|------------------------|---|
| ФК1 | Кровельная панель FP600, $t=0,6...0,65\text{мм}$, $L=... \text{мм}$ |
| ФК3 | Металлический профилированный лист, $h=60-75\text{мм}$, $t \geq 0,7\text{мм}$ |
| ФМ1 | Саморез DIN 7504K 5,5x25 оц. сталь |
| ФМ2 | Саморез DIN 7504K 5,5x25 оц.сталь с EPDM-шайбой |
| ФМ6 | Саморез DIN 7504K 4,8x19 оц. сталь с EPDM-шайбой |
| ФН6 | Нащельник уплотнителя конька, оц.сталь $t=0,5-0,65\text{мм}$ |
| ФН7 | Нащельник конька, оц.сталь $t=0,5-0,65\text{мм}$ |
| ФН30 | Нащельник конька нижний $t=0,5-0,65\text{мм}$ |
| Ф01.1 | Фальц-опора, оц.сталь $t=2\text{мм}$ |
| ФП13 | Л-профиль, оц.сталь $t=2\text{мм}$ |
| ФП14 | Профиль направляющий, оц.сталь $t=1,5-2\text{мм}$ |
| ФП15 | Уголок коньковый, оц.сталь $t=1\text{мм}$ |
| ФС1 | Вспененный уплотнитель |
| ФС2 | Термоблок |
| ФС4 | Ленточный герметик |
| ФС13 | Вспененный уплотнитель профлиста верхний |
| ФУ1 | Утеплитель минераловатный рулонный, плотность $\rho=11...38 \text{ кг/м}^3$ (количество слоев по проекту) |



1. Стык нащельников ФН... осуществлять с нахлестом 50мм с применением ФС4 ленточного герметика и ФМ3 заклепки герметичной оц.ст-оц.ст 4x10 с шагом 50мм.

Согласовано

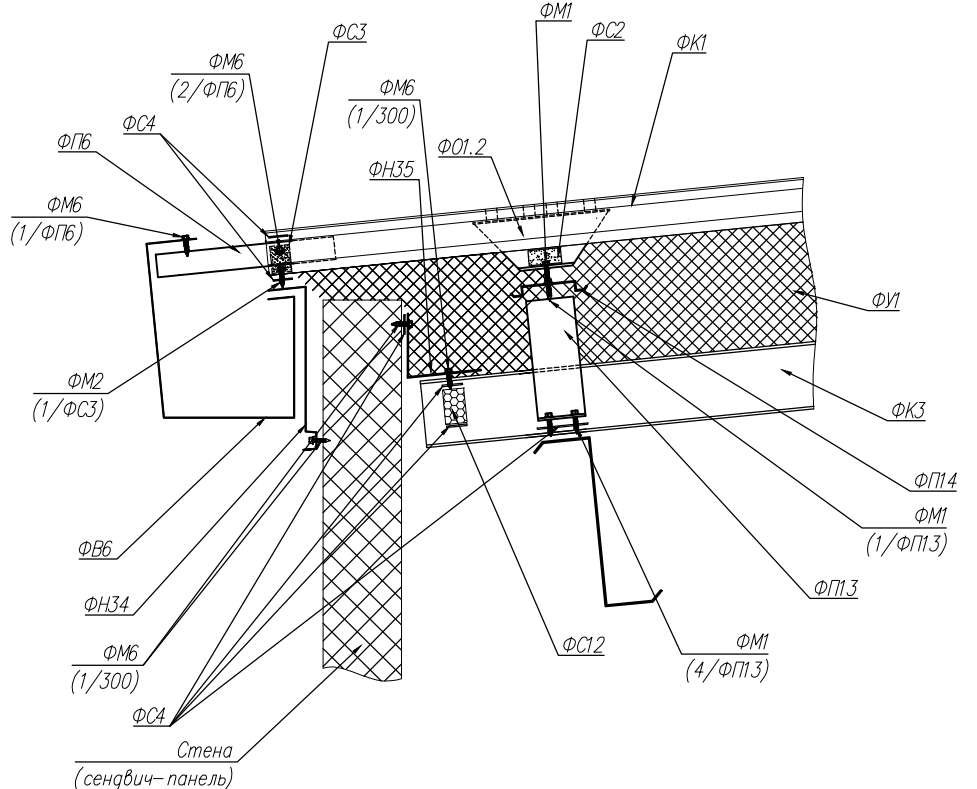
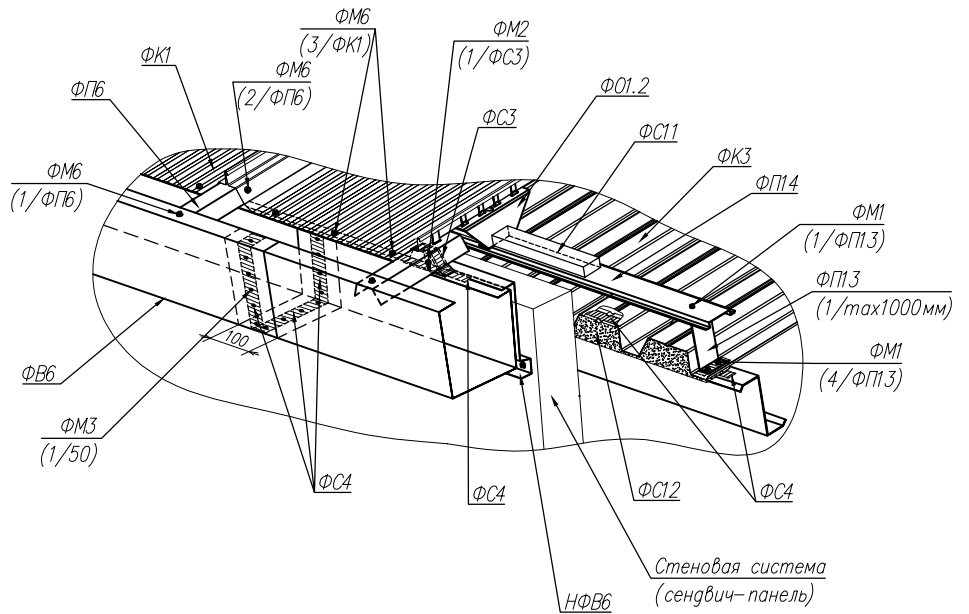
Взам. инв. N°

Подп. и дата

Инв. N° подл.

| | | | | | | | | |
|------------------------------------|------|------|-------|---------|------|--|------|--------|
| | | | | | | Металлическая фальцевая кровля с утеплителем из минеральной ваты для прогонного типа покрытий. | | |
| Изм. | Кол. | Лист | N док | Подпись | Дата | | | |
| Узел конька | | | | | | Стация | Лист | Листов |
| | | | | | | Р | | |
| Разработал Проверил Н. контр | | | | | | | | |

| Спецификация элементов | |
|------------------------|--|
| ФВ6 | Наружный желоб, оц. сталь $t=0,6-0,65\text{мм}$ |
| ФК1 | Кровельная панель FP600, $t=0,6...0,65\text{мм}$, $L=...\text{мм}$ |
| ФК3 | Металлический профилированный лист, $h=60-75\text{мм}$, $t\geq 0,7\text{мм}$ |
| ФМ1 | Саморез DIN 7504K 5,5x25 оц. сталь |
| ФМ2 | Саморез DIN 7504K 5,5x25 оц. сталь с EPDM-шайбой |
| ФМ3 | Заклепка герметичная оц. сталь-оц. сталь 4x10 |
| ФМ6 | Саморез DIN 7504K 4,8x19 оц. сталь с EPDM-шайбой |
| ФН34 | Нащельник наружного желоба стеновой, оц. сталь $t=0,5-0,65\text{мм}$ |
| ФН35 | Нащельник нижнего профлиста стеновой продольный, оц. сталь $t=0,5-0,65\text{мм}$ |
| ФО1.2 | Фальц-опора_fix, оц. сталь $t=2\text{мм}$ |
| ФП6 | Кронштейн наружного желоба, оц. сталь $t=1\text{мм}$ |
| ФП13 | Л-профиль, оц. сталь $t=2\text{мм}$ |
| ФП14 | Профиль направляющий, оц. сталь $t=1,5-2\text{мм}$ |
| ФС3 | Заглушка замка панелей |
| ФС2 | Термоблок |
| ФС4 | Ленточный герметик |
| ФС5 | Пароизоляция на битумной основе |
| ФС12 | Вспененный уплотнитель нижнего профлиста |
| ФУ1 | Утеплитель минераловатный рулонный, плотность $\rho=11...38\text{ кг/м}^3$ (количество слоев по проекту) |



1. Стык ФВ6 наружного желоба перед установкой предварительно обезжирить.
2. Стык нащельников ФН... осуществлять с нахлестом 50мм с применением ФС4 ленточного герметика и ФМ3 заклепки герметичной оц.ст-оц.ст 4x10 с шагом 50мм.

Металлическая фальцевая кровля с утеплителем из минеральной ваты для прогонного типа покрытий.

Узел наружного желоба

| Стация | Лист | Листов |
|--------|------|--------|
| Р | | |



Формат

Согласовано

Взам. инв. N°

Подп. и дата

Инв. N° подл.

Разработал
Проверил
Н. контр