



EvrazSteelEngineering

Типовые конструктивные решения

Шифр 1.01.08-У5-КМ

Универсальный производственно-складской комплекс

*Конструкции беспрогонного покрытия с сеткой колонн 18х6/12/18
м, 24х6/12/18 м, 30х6/12/18 м.
Уклон кровли 5%*

КОНСТРУКЦИИ МЕТАЛЛИЧЕСКИЕ

2026 г.

ВЕДОМОСТЬ ЧЕРТЕЖЕЙ ОСНОВНОГО КОМПЛЕКТА КМ

Лист	Наименование	Примечание
1.1...1.4	Общие указания	
2	Нагрузки на здание.	
3	Схема расположения надколонников. (однопролетное здание)	
4	План по верхним поясам ферм (однопролетное здание)	
4.1	План по верхним поясам ферм. Жесткие связи. (однопролетное здание)	
5	План по нижним поясам ферм (однопролетное здание)	
6	План по нижним поясам ферм (однопролетное здание)	
7	Схема расположения надколонников. (многопролетное здание)	
8	План по верхним поясам ферм (многопролетное здание)	
8.1	План по верхним поясам ферм (многопролетное здание)	
9	План по нижним поясам ферм (многопролетное здание)	
10	План по нижним поясам ферм (многопролетное здание)	
11	Разрезы 4-4 ... 8-8	
12	Сортамент стропильных ферм пролетом 18м	
13	Сортамент стропильных ферм пролетом 24м	
14	Сортамент стропильных ферм пролетом 30м	
15	Сортамент связей, надколонников и деталей крепления	
16	Ферма стропильная ФС-18/5-1.95	
17	Ферма стропильная ФС-18/5-2.4	
18	Ферма стропильная ФС-18/5-2.86	
19	Ферма стропильная ФС-24/5-1.95	
20	Ферма стропильная ФС-24/5-2.4	
21	Ферма стропильная ФС-24/5-2.86	
22	Ферма стропильная ФС-30/5-1.95	
23	Ферма стропильная ФС-30/5-2.4-1	
24	Ферма стропильная ФС-30/5-2.4-2	
25	Балка торцевая Бт-6/6	
26	Балка торцевая Бт-6/3	
27	Балка торцевая Бт-6	
28	Связи Р1	
29	Связи РС18-5	

30	Связи РС24/30-5	
31	Горизонтальные связи СГ1, СГ2, СГ2а	
32	Жесткая горизонтальная связь Сг2	
33	Жесткая горизонтальная связь Сг2а	
34	Жесткая горизонтальная связь Сг2б	
35	Надколонник Нк1	
36	Надколонник Нк1.1	
37	Надколонник Нк1.2	
38	Надколонник Нк1.3	
39	Надколонник Нк1а	
40	Надколонники Нк1, Нк1.1, Нк1а, укороченные	
41	Надколонник Нк2	
42	Надколонник Нк2а	
43	Надколонник Нк2б	
44	Надколонник Нк2в	
45.1...45.6	Детали Д1-Д5	
46.1...46.6	Узел 1.1-1.6	
47.1...47.3	Узел 2.1-2.3	
48.1...48.3	Узел 3.1-3.3	
49.1...49.2	Узел 4.1-4.3	
50.1...50.2	Узел 5.1-5.2	
51.1...51.3	Узел 6.1-6.3	
52.1...52.2	Узел 7.1-7.3	
53.1...53.2	Узел 8.1-8.3	
54.1...54.2	Узел 9.1-9.2	

Согласовано

Взам. инв. №

Подп. и дата

Инв. № подл.

Изм.	Кол.	Лист	№ док	Подпись	Дата	1.01.08-У2-КМ		
						Универсальная система покрытия производственно-складского комплекса		
						Конструкции беспрогонного покрытия с сеткой колонн 18х6/12/18 м, 24х6/12/18 м. Уклон кровли 2%		
						С	1.1	
						Общие данные (начало)		

ПОЯСНИТЕЛЬНАЯ ЗАПИСКА

Состав решения	
1.01.08-У2-КМ	Конструкции беспрогонного покрытия с сеткой колонн 18х6/12/18 м, 24х6/12/18 м. Уклон кровли 2%
1.01.08-У5-КМ	Конструкции беспрогонного покрытия с сеткой колонн 18х6/12/18 м, 24х6/12/18 м, 30х6/12/18 м. Уклон кровли 5%
1.01.08-У10-КМ	Конструкции беспрогонного покрытия с сеткой колонн 18х6/12/18 м, 24х6/12/18 м. Уклон кровли 10%
1.01.08-У2/5/10.П-КМ	Конструкции беспрогонного покрытия. Подстропильные балки пролетом 12 м, подстропильные фермы пролетом 12 м и 18 м

2. Область применения

2.1. Конструкции покрытия разработаны для применения в отапливаемых зданиях с неагрессивной, слабоагрессивной или среднеагрессивной средой при сухом и нормальном влажностном режиме помещения (относительная влажность воздуха до 60%).

Материалы разработаны для наиболее распространенных районов Российской Федерации:

- снеговой районы III-V;
- ветровые районы I-III;
- сейсмичность до 7 баллов включительно.

2.2. Конструкции покрытия могут применяться при следующих схемах и параметрах зданий:

- пролеты 18м, 24м, 30м;
- здания однопролетные и многопролетные в любых сочетаниях пролетов и высот;
- шаг стропильных ферм 6м;
- шаг колонн крайнего ряда 6м, среднего ряда 6м, 12м, 18м;
- колонны железобетонные и стальные;
- высота здания до низа ферм не более 18м;
- здания бескрановые;
- здания с мостовыми кранами режимов работы 1К-3К грузоподъемностью до 20т;
- водосток с покрытием внутренний для многопролетных зданий, наружный для однопролетных зданий.

2.3. Конструкции покрытия допускают подвеску трубопроводов, установку на специальных площадках в межферменном пространстве вентиляционного оборудования и прочих коммуникаций.

2.4. Предусмотрен поэлементный способ монтажа конструкций.

3. Конструктивные решения

3.1. Общая компоновка покрытия

- 3.1.1. Компоновка и размеры здания зависят от его назначения и располагаемой в нем технологии.
- 3.1.2. Предельные размеры температурных блоков зданий должны приниматься в соответствии с требованиями СП 16.133330 "Стальные конструкции" и СП 63.133330 "Бетонные и железобетонные конструкции. Основные положения".
- 3.1.3. Для многопролетных зданий по средним рядам шаг колонн принимается, как правило, равным 12м. При технологической (либо прочей) необходимости возможно применение среднего шага колонн 6м.
- 3.1.4. Привязка наружной грани колонн крайнего ряда составляет 300мм, наружной грани торцевых фахверковых колонн - 200мм.
- 3.1.5. Покрытие состоит из стропильных ферм, подстропильных балок (подстропильных ферм), вертикальных связей, распорок, горизонтальных связей и стального профилированного настила.
- 3.1.6. Опирание стропильных ферм на подстропильные балки (фермы) шарнирное. Опирание подстропильных балок (ферм) на надколонники шарнирное.
- 3.1.7. По торцам здания устанавливаются стропильные балки, опирающиеся на колонны фахверка. Опирание балок покрытия на надколонники - шарнирное по двухпролетной схеме. Горизонтальные нагрузки от колонн торцевого фахверка передаются на диск покрытия через распорки.
- 3.1.8. У торцов однопролетных зданий требуется устройство поперечных горизонтальных прутковых связей по верхним поясам ферм. Для многопролетных зданий предусмотрено устройство системы поперечных и продольных горизонтальных прутковых связей в уровне верхнего пояса ферм по контуру зданий.
- 3.1.9. В зданиях с перепадом высот в зоне снеговых мешков рекомендуется размещение стропильных ферм с шагом 3, 4 м с опиранием на подстропильные балки.
- 3.1.10. В зданиях с числом пролетов более 4-х продольные связи следует размещать вдоль средних рядов колонн не реже чем через каждые два пролета.

3.2. Стальной профилированный настил

- 3.2.1. Покрытие здания выполняется из стального оцинкованного профилированного настила толщиной не менее 0,9мм.
- 3.2.2. Схема работы профнастила может быть принята как однопролетной, так и многопролетной. Марка стального профилируемого настила и его требуемая толщина зависит от нагрузки на покрытие и определяется расчетом на основании характеристик, принятых по ТУ конкретного производителя.
- 3.2.3. Листы профнастила крепить к опорным конструкциям самонарезающими винтами диаметром 6,3мм не менее чем по 1 шт. в каждой волне.
- 3.2.4. Между собой листы профнастила соединять комбинированными заклепками вытяжными 4.8мм с шагом не более 400мм.

3.3. Стропильные и подстропильные фермы (балки). Надколонники.

- 3.3.1. Стропильные фермы запроектированы двухскатными с уклоном верхнего пояса 10%, горизонтальным нижним поясом и равномерной треугольной решеткой с нисходящими опорными раскосами. Размер панелей 3м. Стропильные фермы компонуются из двух отправочных марок.
- 3.3.2. Монтажные соединения - фланцевые и фрикционные. Соединение элементов решетки с поясами ферм бесфасоночное.
- 3.3.3. Конструкцию подстропильных ферм и балок - см. альбом 1.01.08-У2/5/10.П-КМ.
- 3.3.4. Все заводские соединения элементов стропильных и подстропильных ферм сварные.
- 3.3.5. Предел огнестойкости ферм в соответствии с СП 2.13130 составляет REI15, предел огнестойкости незащищенных стальных конструкций обеспечивается применением проката с приведенной толщиной металла не менее 4,0мм. В случае приведенной толщины профиля менее 4мм предел огнестойкости профиля обоснован расчетным способом не менее R8 (согласно п. 5.4.3 СП 2.13130) по методике СТО АРСС 11251254.001-018-03.
- 3.3.6. Надколонники, на которые опираются стропильные и подстропильные фермы, запроектированы из колонных двутавров по ГОСТ Р 57837. Надколонники торцевого фахверка, на которые опираются торцевые стропильные балки, запроектированы из широкополочных двутавров по ГОСТ Р 57837. Для стальных колонн предусмотрены укороченные надколонники.

3.4. Связи покрытия

- 3.4.1. Неизменяемость покрытия в горизонтальной плоскости обеспечивается сплошным диском, образованным профилированным настилом и горизонтальными связями (при наличии полного контура связей), который воспринимает все горизонтальные силы, передающиеся на покрытие. Настил развязывает верхние пояса стропильных ферм из плоскости по всей длине.
- 3.4.2. Ветровые нагрузки с торца здания передаются на колонны продольных рядов здания либо вертикальные связи по колоннам (при их наличии) через систему распорок и горизонтальных связей, предусмотренных в торцевых шагах покрытия.
- 3.4.3. Нижние пояса стропильных ферм развязаны из плоскости в середине пролета вертикальными связями и распорками, на опорах - листовыми шарнирами, прикрепляющими торцы нижнего пояса к надколонникам.
- 3.4.4. В альбоме технических решений предусмотрена вариативность системы связей - с гибкими и жесткими диагональными связями по покрытию (см. листы 4-4.1, 8-8.1).

4. Основные расчетные положения

- 4.1. В данном альбоме разработаны конструктивные элементы покрытия, произведена их унификация, выполнены расчеты и составлены сортаменты с указанием максимальной несущей способности элементов. Принцип подбора конструкций для реального объекта приведен в разделе 7 "Указания по применению материалов альбома".
- 4.2. Расчет элементов покрытия произведен в соответствии с СП 16.133330 "Стальные конструкции" и СП 294.1325800 "Конструкции стальные. Правила проектирования".
- 4.3. Стропильные фермы и подстропильные фермы (балки) рассчитаны как разрезные свободно-опертые конструкции. Стропильные балки торцов рассчитаны как двухпролетные свободно-опертые конструкции

Согласовано

Взам. инв. №

Подп. и дата

Инв. № подл.

						1.01.08-У5-КМ			
						Универсальная система покрытия производственно-складского комплекса			
Изм.	Кол.	Лист	№ док	Подпись	Дата	Стадия	Лист	Листов	
						Конструкции беспрогонного покрытия с сеткой колонн 18х6/12/18 м, 24х6/12/18 м, 30х6/12/18 м. Уклон кровли 5%	С	1.2	
						Общие данные (продолжение)			

- 4.4. Расчет стропильных и подстропильных ферм выполнен с учетом жесткости узлов.
- 4.5. При определении усилий в стержнях стропильных ферм приняты наибольшие значения при различных комбинациях нагрузок.
- 4.6. В верхних поясах стропильных ферм учтена дополнительная сжимающая сила от ветра с торца здания, равная 0.7т.
- 4.7. Усилия в элементах стропильных ферм получены при расчете на равномерно распределенную нагрузку, приложенную к верхнему поясу.
- 4.8. Допускаемые расчетные нагрузки на стропильные фермы и соответствующие им усилия в элементах определены с учетом расцентровок в узлах сопряжений раскосов с поясами и жесткого примыкания раскосов к поясам.
- 4.9. Несущая способность верхнего пояса стропильных ферм на прочность и устойчивость определена при расчетной длине верхнего пояса 3м в вертикальной плоскости и 0,31м в горизонтальной плоскости.
- 4.10. В верхних поясах подстропильных ферм учтена дополнительная сжимающая сила от ветра с торца здания, равная 0.7т.
- 4.11. Усилия в элементах подстропильных ферм получены при расчете на сосредоточенную нагрузку, приложенную к узлу примыкания стойки к верхнему поясу.
- 4.12. Допускаемые расчетные нагрузки на подстропильные фермы и соответствующие им усилия в элементах определены с учетом жесткого примыкания стойки к верхнему поясу, шарнирного примыкания раскосов к стойке и верхнему поясу, а также расцентровок в опорных узлах.
- 4.13. Несущая способность верхнего пояса подстропильных ферм на прочность и устойчивость определена при расчетной длине верхнего пояса 6м в вертикальной и горизонтальной плоскостях.
- 4.14. Фермы рассчитаны с учетом неравномерного распределения снеговой нагрузки на скатах, учитывающих требования п. Б.5 СП 20.13330.2016. Коэф-т $\mu=1.1$ принят для обоих скатов (рассмотрен случай для крайней фермы в многопролетной схеме, со снеговым мешком на обоих скатах).

5. Материалы конструкций

5.1. Конструкции выполняются из следующих марок стали:

Наименование конструкций	Наименование деталей	Марка стали	Применимость конструкций	Примечание
Стропильные фермы	Верхний пояс, нижний пояс	C355-6, C390-6	ГОСТ 27772-2021	
	Опорные раскосы ($t>5$ мм)	C355-6	ГОСТ 27772-2021	
	Средние раскосы ($t>5$ мм)	C255	ГОСТ 27772-2021	
	Опорные ребра и фланцы верхнего пояса	C355-6	ГОСТ 27772-2021	
	Накладки и ребра фрикционного соединения нижнего пояса	C355-6	ГОСТ 27772-2021	
	Заглушки нижнего пояса	C255	ГОСТ 27772-2021	
Торцевые балки	Прокатные двутавры	C390-6	ГОСТ 27772-2021	
Связи	Прокат круглый	09Г2С-12	ГОСТ 19281-2014	
	Проушины и элементы муфты	C355-6	ГОСТ 27772-2021	
Распорки	Квадратные профили ($t=5$ мм)	C255	ГОСТ 27772-2021	
	Фасонки, заглушки	C355-6	ГОСТ 27772-2021	
Доборные элементы	Листовые шарниры	C255	ГОСТ 27772-2021	
	Столики подстропильных балок	C390-6	ГОСТ 27772-2021	

- 5.2. Допускается замена заводом-изготовителем марок стали на равноценные по классу прочности и категории.
- 5.3. В заводских условиях для сварки элементов следует применять полуавтоматическую сварку в среде углекислого газа по ГОСТ 8050-85 или в смеси с аргоном (по ГОСТ 10157-79*). Сварочная проволока марки Св-08Г2С по ГОСТ 2248-70*. Допускается применение порошковой проволоки ПП-АН-8. Монтажные сварные швы элементов конструкций из низколегированной стали С355, С390 выполнять электродами Э50А, из углеродистой стали С235, С245 - электродами типа Э42 по ГОСТ 9467-75.

6. Требования к изготовлению и монтажу

- 6.1. Изготовление и монтаж производить в соответствии с требованиямими СП 70.13330 "Несущие и ограждающие конструкции" и ГОСТ 23118 "Конструкции стальные строительные. Общие технические условия."
- 6.2. Сборка ферм и их отдельных деталей (пояса ферм с фланцами, деталями крепления и т.д.) должна производиться на заводе-изготовителе в жестких кондукторах.
- 6.3. При изготовлении стропильных и подстропильных ферм, подстропильных балок предусматриваются допустимые отклонения от их номинальных длин согласно ГОСТ 27579. Возможные зазоры между фермами и оголовками колонн заполняются на монтаже прокладками, которые должны поставляться комплектно с фермами (толщиной 4мм, 6мм и 8мм в количестве, равном соответственно 50%, 30%, 20% от общего количества опорных узлов ферм).
- 6.4. Монтажные фрикционные соединения запроектированы на:
 - высокопрочных болтах класса прочности 10,9 по ГОСТ Р 52644-2006;
 - высокопрочных гайках класса прочности 10,9 по ГОСТ Р 52645-2006;
 - шайбах с цинковым покрытием по ГОСТ Р 52646-2006.
 Материал высокопрочных болтов 40Х "Селект". Диаметр отверстий под болты принят на 3 мм больше диаметра болтов. На один высокопрочный болт устанавливаются одна гайка и 2 шайбы - одна под головку болта, вторая под гайку. До установки в проектное положение проводятся следующие мероприятия:
 - расконсервация болтов путем промывки от заводской смазки;
 - подготовка и смазка резьбы масло-бензиновым раствором (срок жизни подготовленных болтов не более 10 суток, по прошествии этого времени требуется повторная подготовка болтов);
 - определение фактического коэффициента закручивания для болтов от каждой партии (возможна прогонка резьбы в зависимости от качества и величины заводского коэффициента закручивания).
 Для повышения технологичности монтажных работ и исключения мероприятий по подготовке болтов, описанных выше, допускается использовать оцинкованные болты с гарантированным коэффициентом закручивания фирм PEINER или MURMANN, класса прочности 10.9. Высокопрочные болты для фрикционных соединений подлежат контролируемому натяжению. Контроль натяжения производить по моменту закручивания во всех установленных высокопрочных болтах тарированными динамометрическими ключами. Контроль усилия натяжения произвести не ранее, чем через 8 часов после выполнения натяжения всех болтов в соединении. Контроль монтажа болтовых соединений производить по СТО НОСТРОЙ 2.10.76-2012. Сборку соединений следует производить не позже 3-х суток после обработки контактных поверхностей. Обработка фрикционных поверхностей - газопламенная обработка двух поверхностей без консервации. Коэффициент трения контактных поверхностей - 0,42.
- 6.5. Болты фланцевых соединений верхних поясов ферм затягивать после оформления фланцевых стыков нижнего пояса. Затяжку болтов осуществлять одновременно с контролем геометрических размеров фермы.

Согласовано

Взам. инв. №

Подп. и дата

Инв. № подл.

						1.01.08-У5-КМ		
						Универсальная система покрытия производственно-складского комплекса		
Изм.	Кол.	Лист	N док	Подпись	Дата			
						Конструкции беспрогонного покрытия с сеткой колонн 18х6/12/18 м, 24х6/12/18 м, 30х6/12/18 м. Уклон кровли 5%		
						Стадия	Лист	Листов
						С	1.3	
						Общие данные (продолжение)		

6.6. Антикоррозионные мероприятия.

- 6.6.1. Подготовку металлических поверхностей к окрашиванию производить в соответствии с ГОСТ 9.402-2004. Поверхности металлоконструкций, подлежащие подготовке перед окрашиванием, не должны иметь заусенцев, сварочных брызг, прижогов, остатков флюса, острых краев профиля сварных швов, наплывов, острых и глубоких подрезов, пор и кратеров сварных швов.
- 6.6.2. Перед нанесением защитных покрытий поверхности конструкций должны быть обезжирены и очищены от загрязнений и окислов для степени агрессивного воздействия среды:
- неагрессивной - до степени 3 по ГОСТ 9.402-2004;
 - слабоагрессивной и среднеагрессивной - до степени 2 по ГОСТ 9.402-2004.
- Поверхности сварных швов конструкций, предназначенных для эксплуатации в среднеагрессивной и слабоагрессивной среде, должны быть очищены до степени 1 по ГОСТ 9.402-2004.
- 6.6.3. Очистку поверхности от окислов производить дробеструйной (дробеметной) обработкой или механическим инструментом с использованием абразивных кругов или шлифовальных шкур.
- 6.6.4. Качество лакокрасочного покрытия должно соответствовать V классу по ГОСТ 9.032-74*.
- 6.6.5. Толщину антикоррозионного покрытия принять по табл. Ц.1 СП 20.133330 в зависимости от условий эксплуатации конструкций.
- 6.6.6. Защиту от коррозии проводить с предварительным нанесением кистью дополнительного слоя лакокрасочного покрытия в виде полосы на все кромки, сварные швы и труднодоступные места.
- 6.6.7. На сварных швах толщина антикоррозионного покрытия должна быть увеличена на 30мкм.

7. Указания по применению материалов альбома

7.1. Общие указания

- 7.1.1. Разбивка здания на температурные отсеки принимается в соответствии с п.3.1.2.
- 7.1.2. Выбор марок стропильных ферм производится по сортаментам, приведенным на листах 12, 13 в соответствии с величиной фактической расчетной нагрузки.
- 7.1.3. Марки подстропильных балок и ферм выбираются по сортаменту на листах 14, 15.1 и 15.2 в соответствии с величиной опорного давления стропильных ферм на узел подстропильной конструкции.
- 7.1.4. При сборе нагрузок на ферму необходимо учитывать следующие сочетания и коэффициенты:
- расчетные нагрузки принимать с коэффициентом надежности по ответственности γ_n , учитывающим класс сооружения и соответствующий уровень ответственности здания в соответствии с ГОСТ 27751:
 - а. для класса КС-3 $\gamma_n=1.1$
 - б. для класса КС-2 $\gamma_n=1.0$
 - с. для класса КС-1 $\gamma_n=0.8$
 - расчетные снеговые нагрузки на покрытие следует снижать согласно п.10.7 СП20.133330.

7.2. Применение конструкций в зависимости от агрессивности среды.

7.2.1. Внутри зданий

Условия эксплуатации конструкций		Степень агрессивного воздействия среды	Применимость конструкций
Внутри отапливаемых и неотапливаемых зданий	Помещения с газами группы А	Слабоагрессивная -1	применяются
		Слабоагрессивная -2	применяются
		Среднеагрессивная	подстропильные фермы не применяются
	Помещения с малорастворимыми солями и пылью	Слабоагрессивная -1	применяются
		Слабоагрессивная -2	применяются
	Помещения с газами группы В, С, D, аэрозолями и пылью.	Слабоагрессивная -1	применяются
		Слабоагрессивная -2	применяются
		Среднеагрессивная	подстропильные фермы не применяются
	Помещения с хорошо растворимыми (малогигроскопичными и гигроскопичными) солями	Сильноагрессивная	не применяются
		Слабоагрессивная -1	применяются
		Слабоагрессивная -2	применяются
		Среднеагрессивная	подстропильные фермы не применяются

7.2.2. На открытом воздухе и под навесами

Условия эксплуатации конструкций		Степень агрессивного воздействия среды	Применимость конструкций
На открытом воздухе и под навесами	Помещения с газами группы А	Слабоагрессивная -1	применяются
		Слабоагрессивная -2	применяются
		Среднеагрессивная	подстропильные фермы не применяются
	Помещения с малорастворимыми солями и пылью	Слабоагрессивная -1	применяются
		Слабоагрессивная -2	применяются
	Помещения с газами группы В, С, D, аэрозолями и пылью.	Слабоагрессивная -1	применяются
		Слабоагрессивная -2	применяются
		Среднеагрессивная	подстропильные фермы не применяются
	Помещения с хорошо растворимыми (малогигроскопичными и гигроскопичными) солями	Сильноагрессивная	не применяются
Слабоагрессивная -1		применяются	
Слабоагрессивная -2		применяются	
	Среднеагрессивная	подстропильные фермы не применяются	
	Сильноагрессивная	не применяются	

7.3. Учет неразрезности профилированного настила

При подборе марки стропильных ферм необходимо учитывать коэффициент неразрезности профнастила ($k=1 \dots 1,25$), определяемый расчетом листа профнастила с учетом его длины, количества пролетов и характеристик опорных узлов.

7.4. Ориентация профилированного настила

Ориентация профиля - широкими полками вверх.

Согласовано

Взам. инв. №

Подп. и дата

Инв. № подл.

1.01.08-У5-КМ

Универсальная система покрытия
производственно-складского комплекса

Изм.	Кол.	Лист	N док	Подпись	Дата				
						Конструкции беспрогонного покрытия с сеткой колонн 18х6/12/18 м, 24х6/12/18 м, 30х6/12/18 м. Уклон кровли 5%	Стация	Лист	Листов
							С	1.4	
						Общие данные (окончание)			

НАГРУЗКИ НА КОНСТРУКЦИИ ПОКРЫТИЯ

№ п/п	Наименование нагрузки	Ед.изм.	Нормативная нагрузка	Коэффициент надежности	Расчетная нагрузка
ПОСТОЯННЫЕ НАГРУЗКИ					
1	Мембрана + пароизоляция	кг/м ²	3.0	1.2	3.6
2	Утеплитель (t=50 мм, g=200 кг/м ³)	кг/м ²	10.0	1.2	12.0
3	Утеплитель (t=100 мм, g=100 кг/м ³)	кг/м ²	10.0	1.2	12.0
4	Профилированный настил	кг/м ²	16.2	1.05	17.0
	ИТОГО:	кг/м ²	39.2	1.14	44.6
ДЛИТЕЛЬНОДЕЙСТВУЮЩИЕ НАГРУЗКИ					
5	Инженерные и технологические нагрузки	кг/м ²	40.0	1.2	48.0
КРАТКОВРЕМЕННЫЕ НАГРУЗКИ					
6	Снеговые нагрузки				
6.1	III р-н	кг/м ²	150.0	1.4	210.0
6.2	IV р-н	кг/м ²	200.0	1.4	280.0
6.3	V р-н	кг/м ²	250.0	1.4	350.0
7	Ветровые нагрузки				
7.1	I р-н	кг/м ²	23.0	1.4	32.2
7.2	II р-н	кг/м ²	23.0	1.4	32.2
7.3	III р-н	кг/м ²	23.0	1.4	32.2

Согласовано

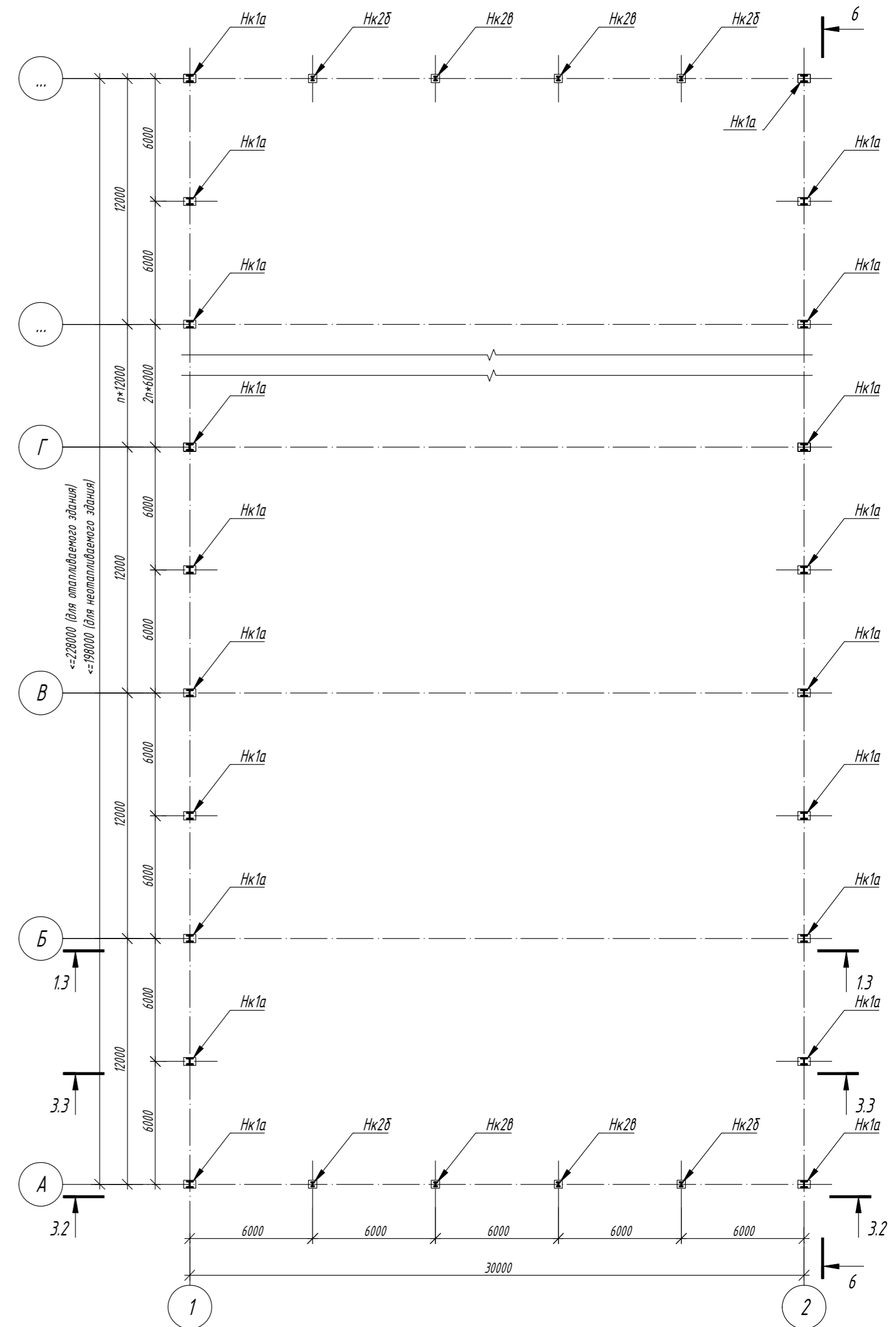
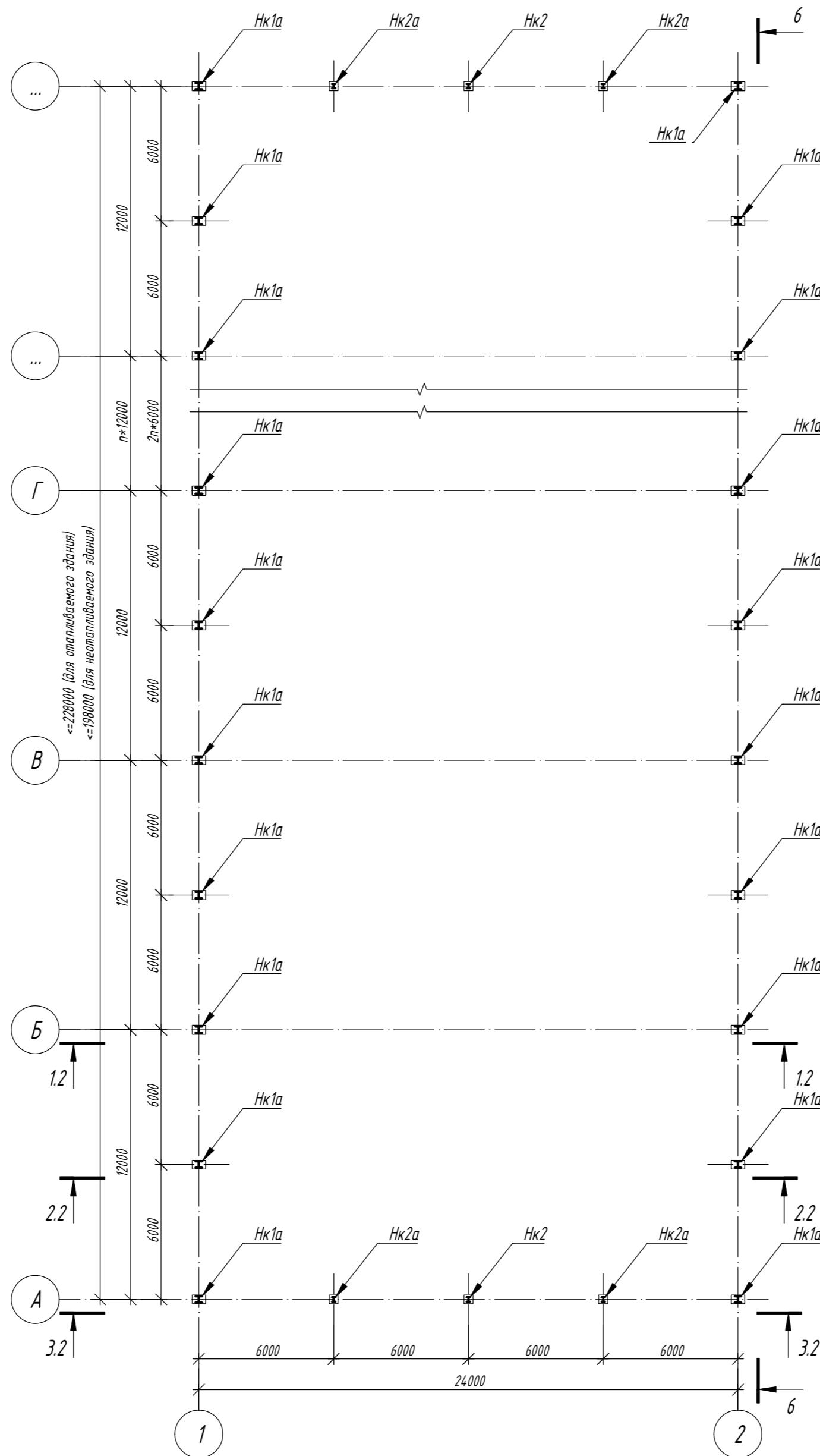
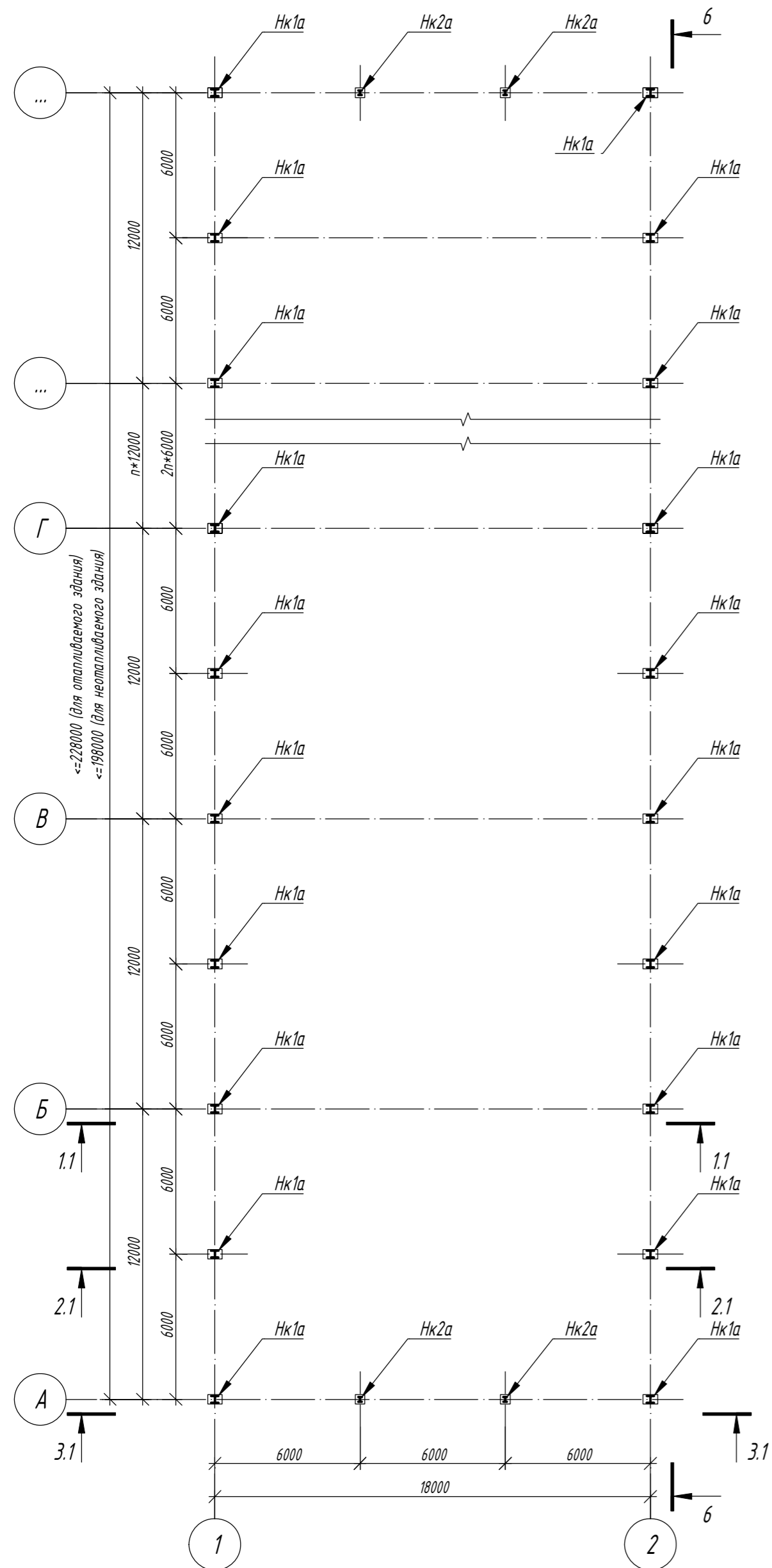
Взам. инв. №

Подп. и дата

Инв. № подл.

1.01.08-У5-КМ					
Универсальная система покрытия производственно-складского комплекса					
Изм.	Кол.	Лист	N док	Подпись	Дата
				Конструкции беспрогонного покрытия с сеткой колонн 18х6/12/18 м, 24х6/12/18 м, 30х6/12/18 м. Уклон кровли 5%	
				С	2
				Нагрузки на здание	

Схема расположения надколонников

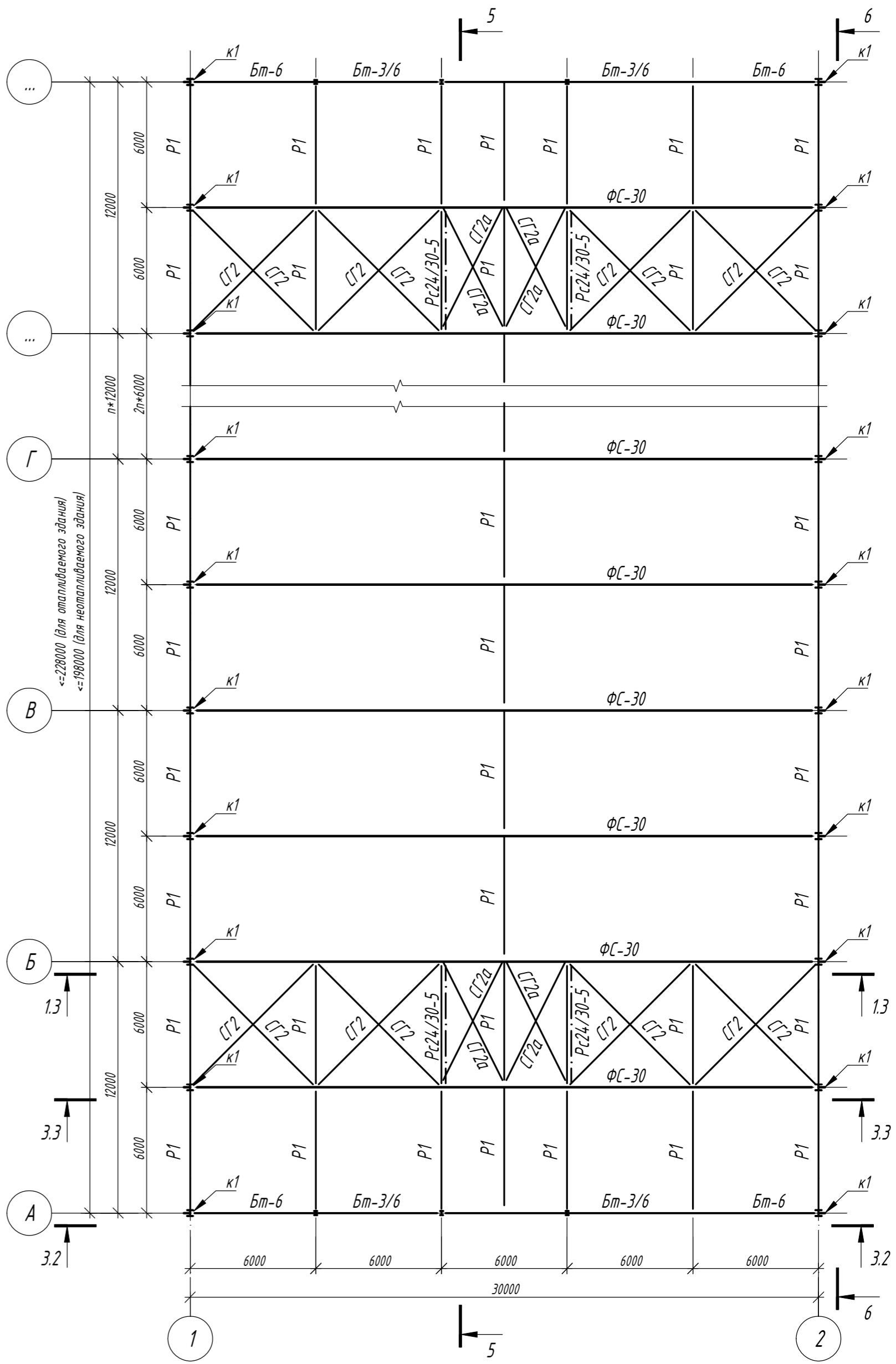
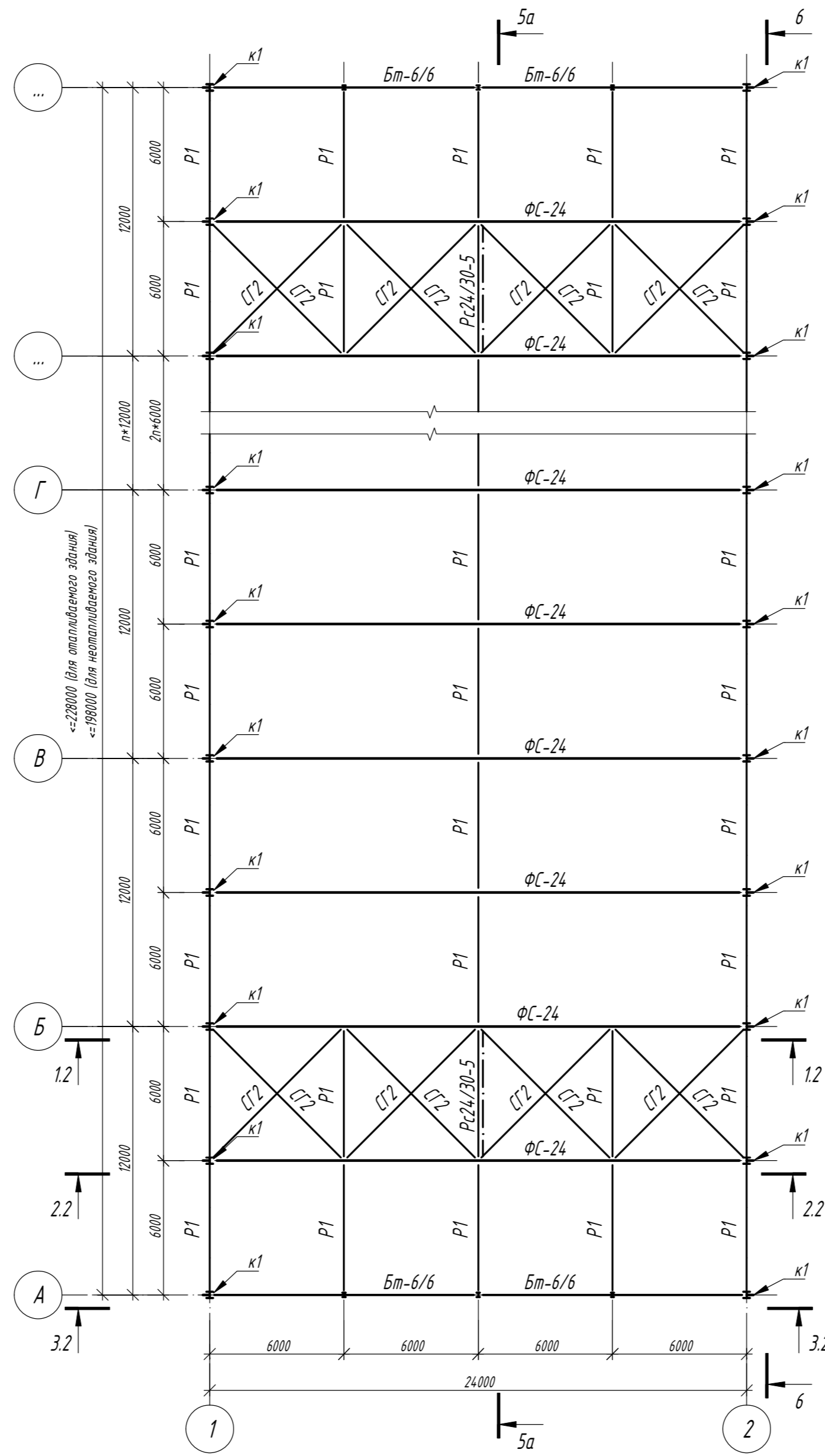
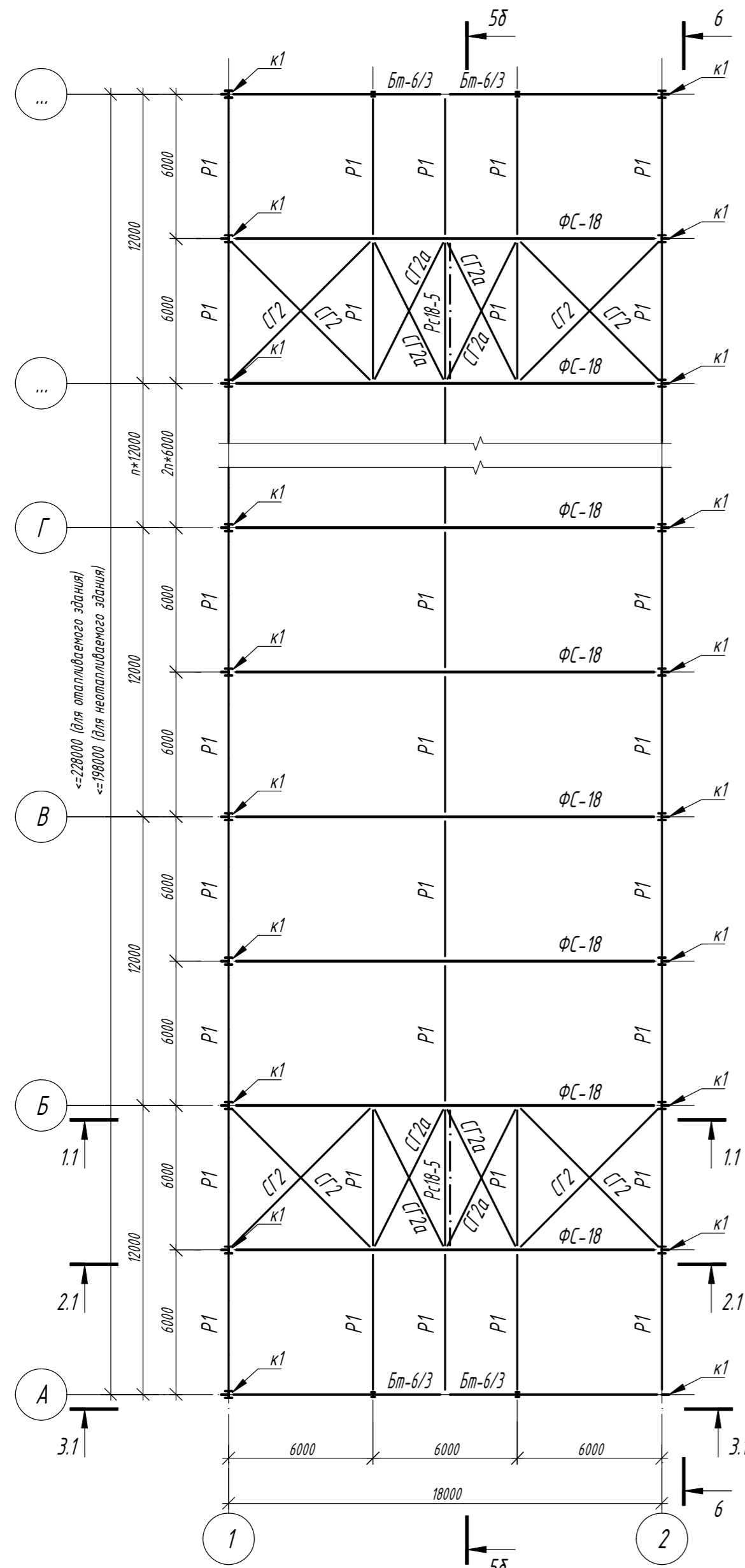


1. Общие данные, общие указания см. л. 1.
2. Ведомость элементов см. л. 15.

						1.01.08-45-КМ		
						Универсальная система покрытия производственно-складского комплекса		
Изм.	Кол.	Лист	N док	Подпись	Дата	Конструкции беспрогонного покрытия с сеткой колонн 18x6/12/18 м, 24x6/12/18 м, 30x6/12/18 м. Уклон кровли 5%		
						Схема расположения надколонников. (однопролетное здание)		
						С	3	

Составлено	Взач. инд. №	Подп. и дата
Инв. № подл.		

Схема несущих металлоконструкций покрытия в уровне верхнего пояса ферм

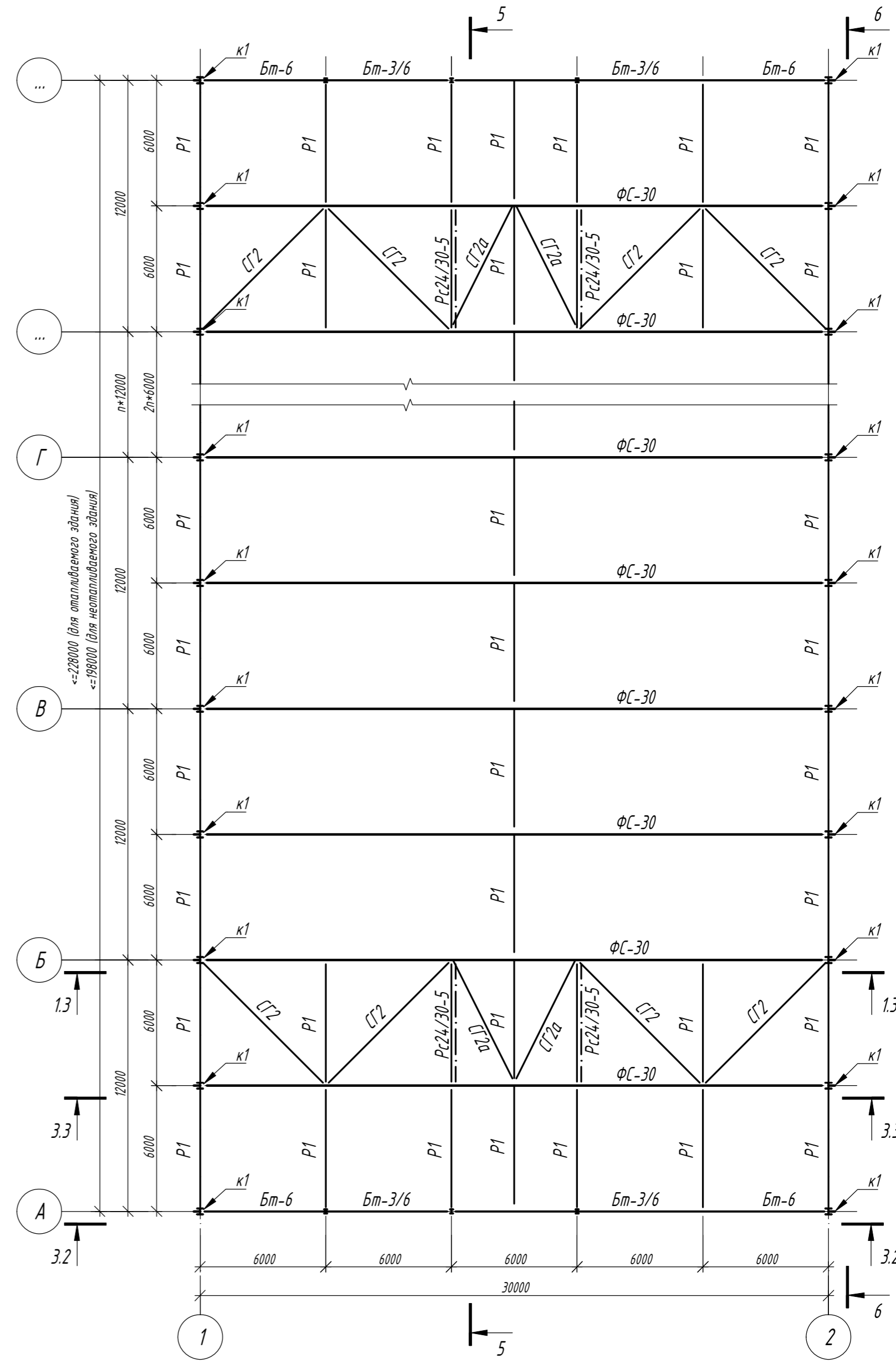
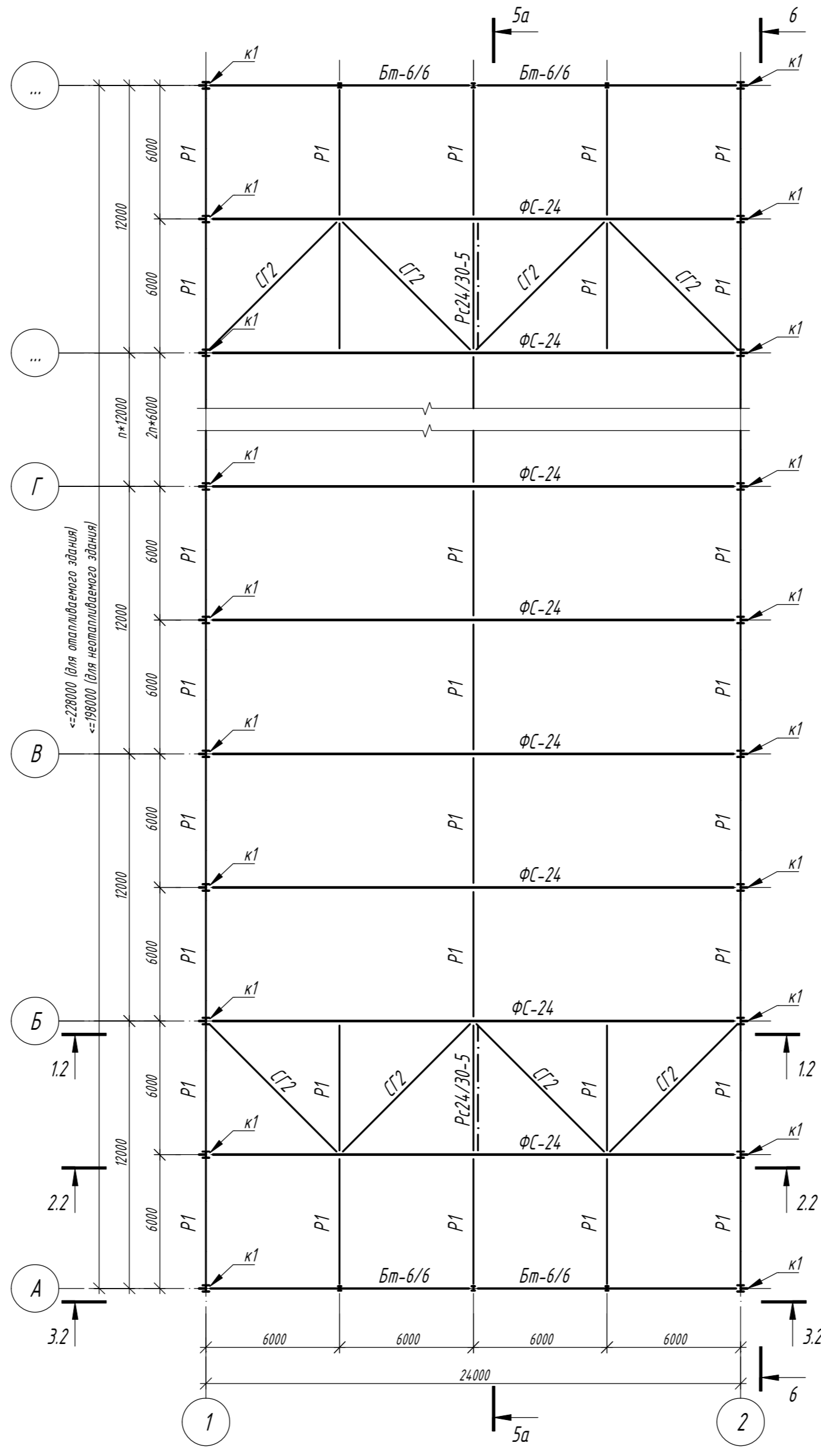
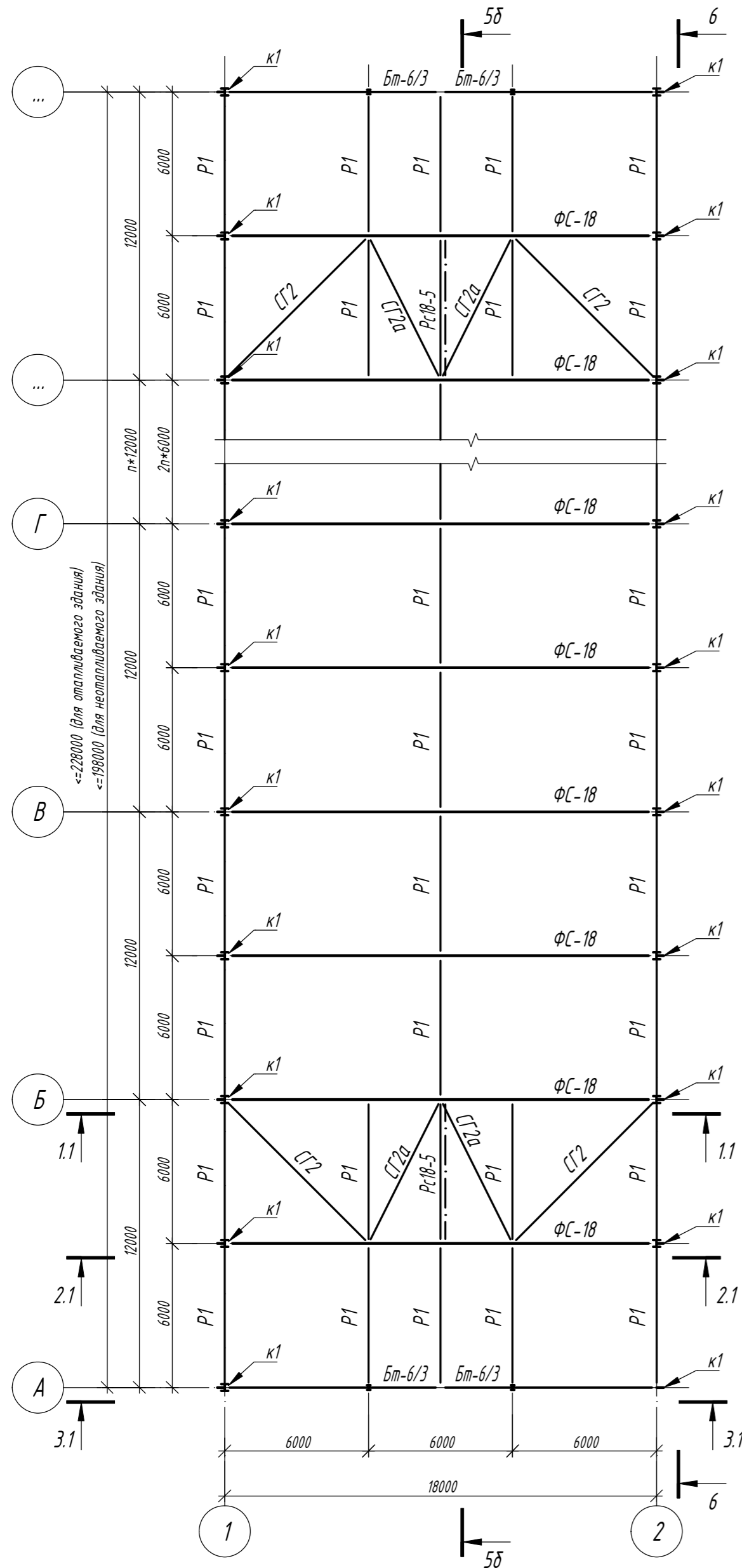


1. Общие данные, общие указания см. л. 1.
2. Ведомость элементов см. л. 15.

Создано	
Проверено	
Инв. № подл.	
Подп. и дата	
Взам. инв. №	

						1.01.08-45-КМ		
						Универсальная система покрытия производственно-складского комплекса		
Изм.	Кол.	Лист	N док	Подпись	Дата	Конструкции беспрогонного покрытия с сеткой колонн 18х6/12/18 м, 24х6/12/18 м, 30х6/12/18 м. Уклон кровли 5%		
						Стация	Лист	Листов
						С	4	
						План по верхним поясам ферм (однопролетное здание)		

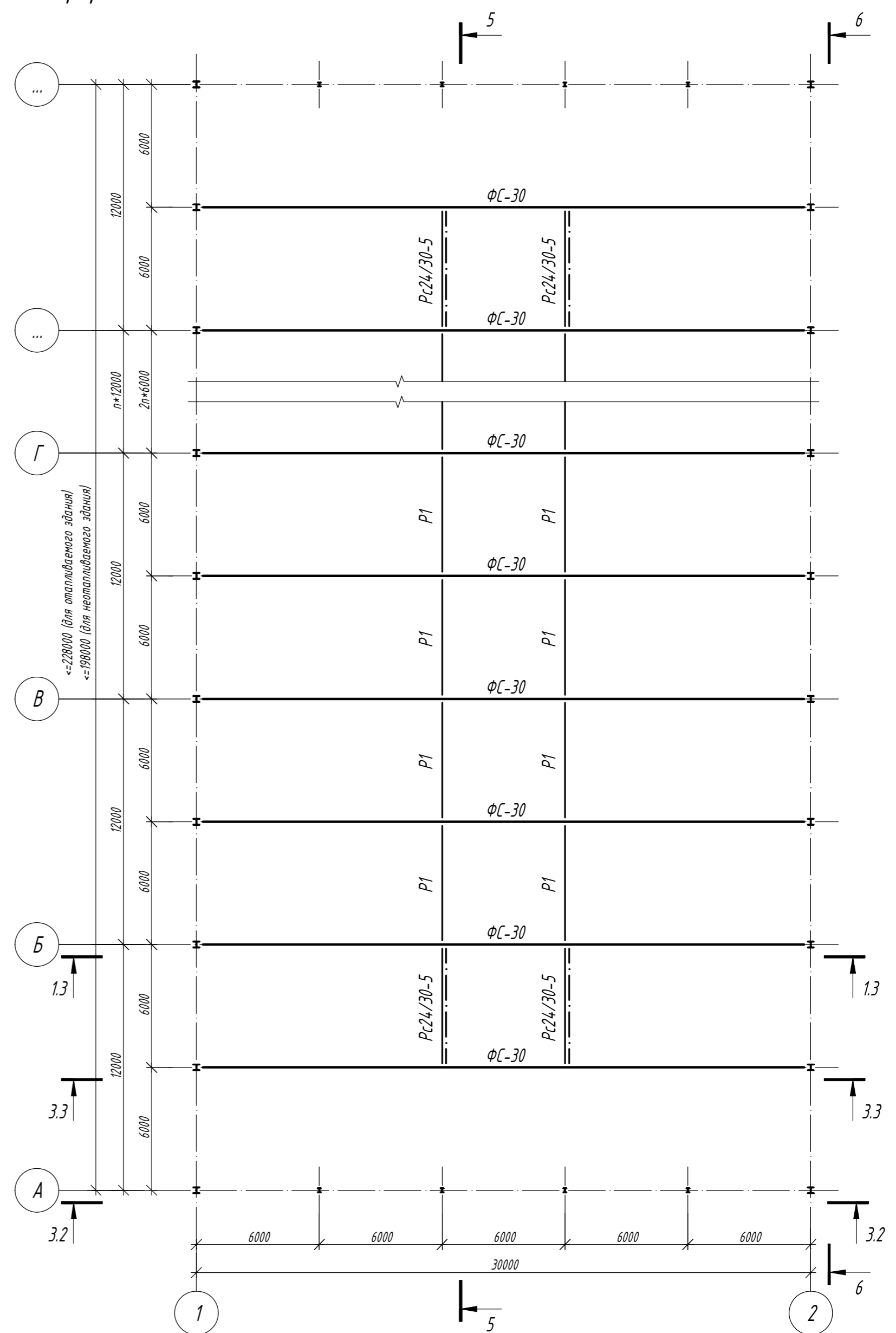
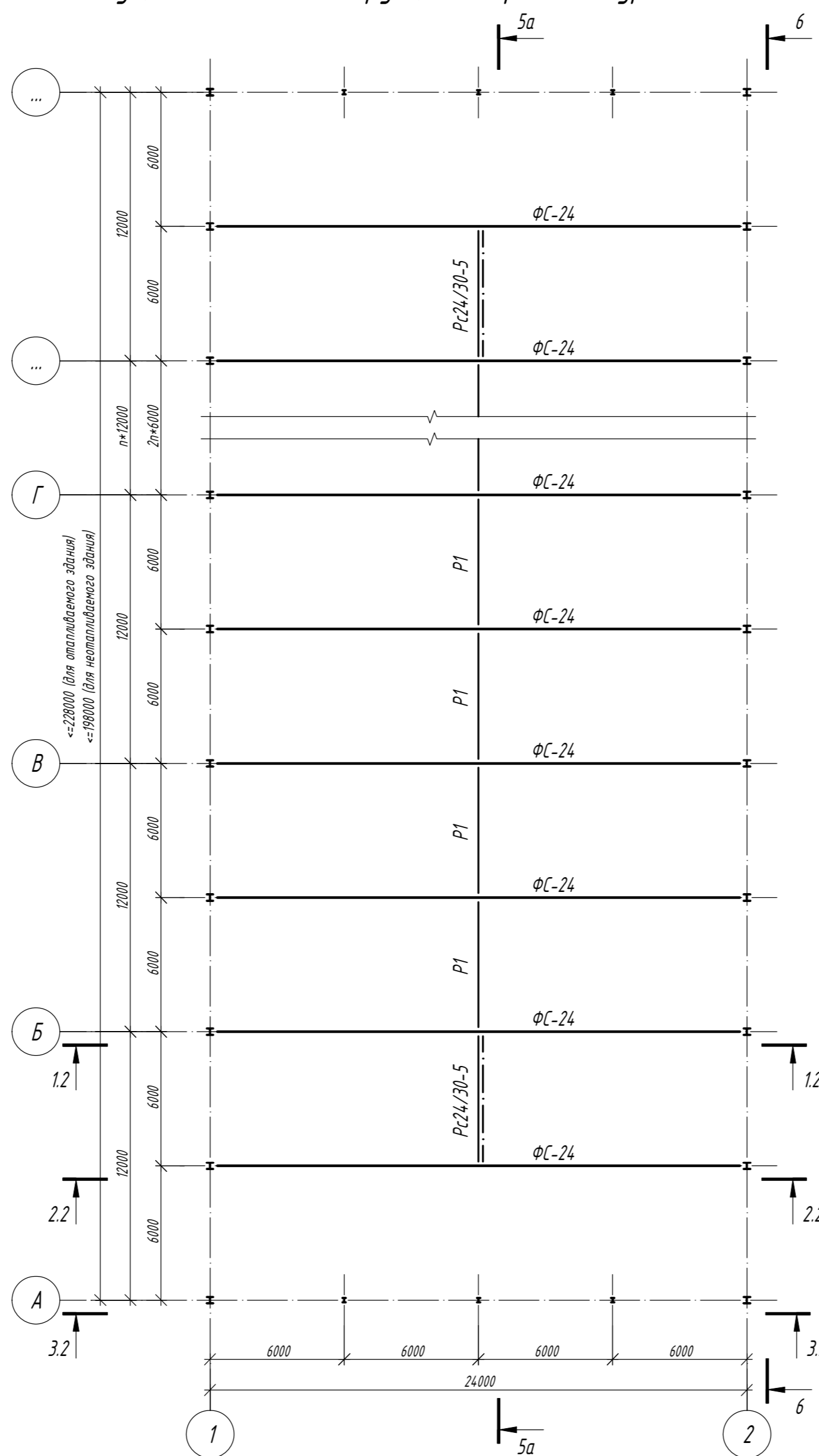
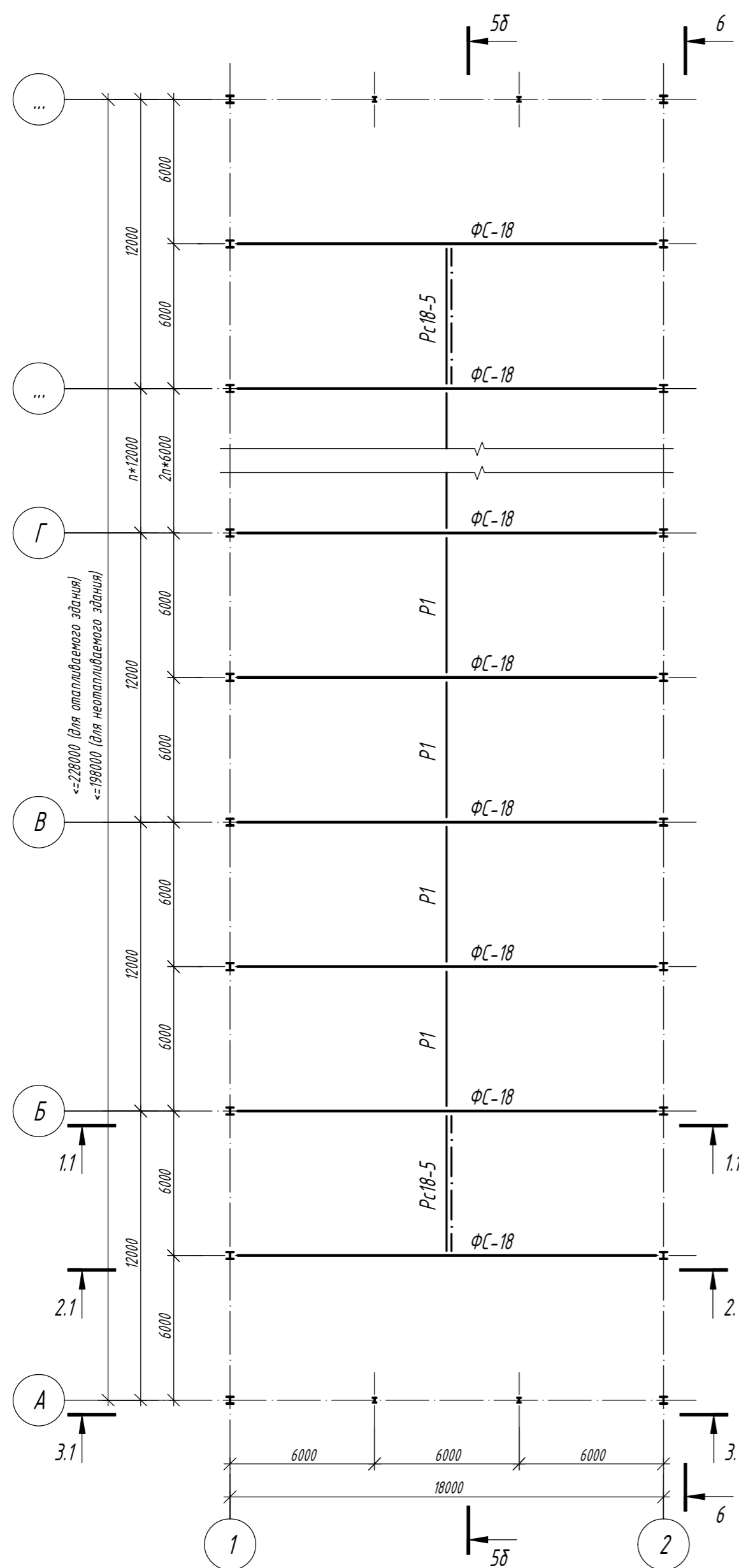
Схема несущих металлоконструкций покрытия в верхнем поясе ферм. Жесткие связи.



1. Общие данные, общие указания см. л. 1.
2. Ведомость элементов см. л. 15.

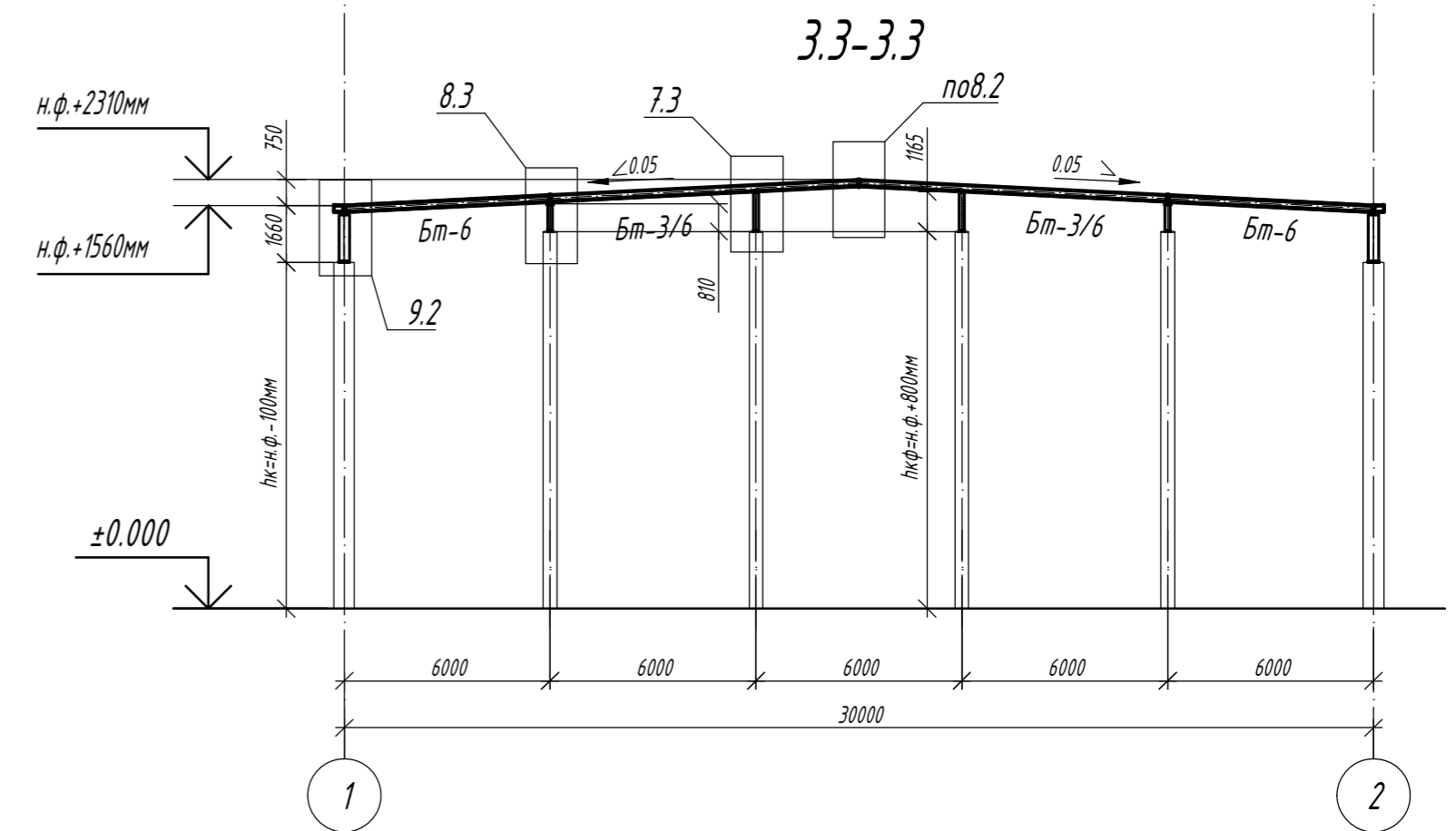
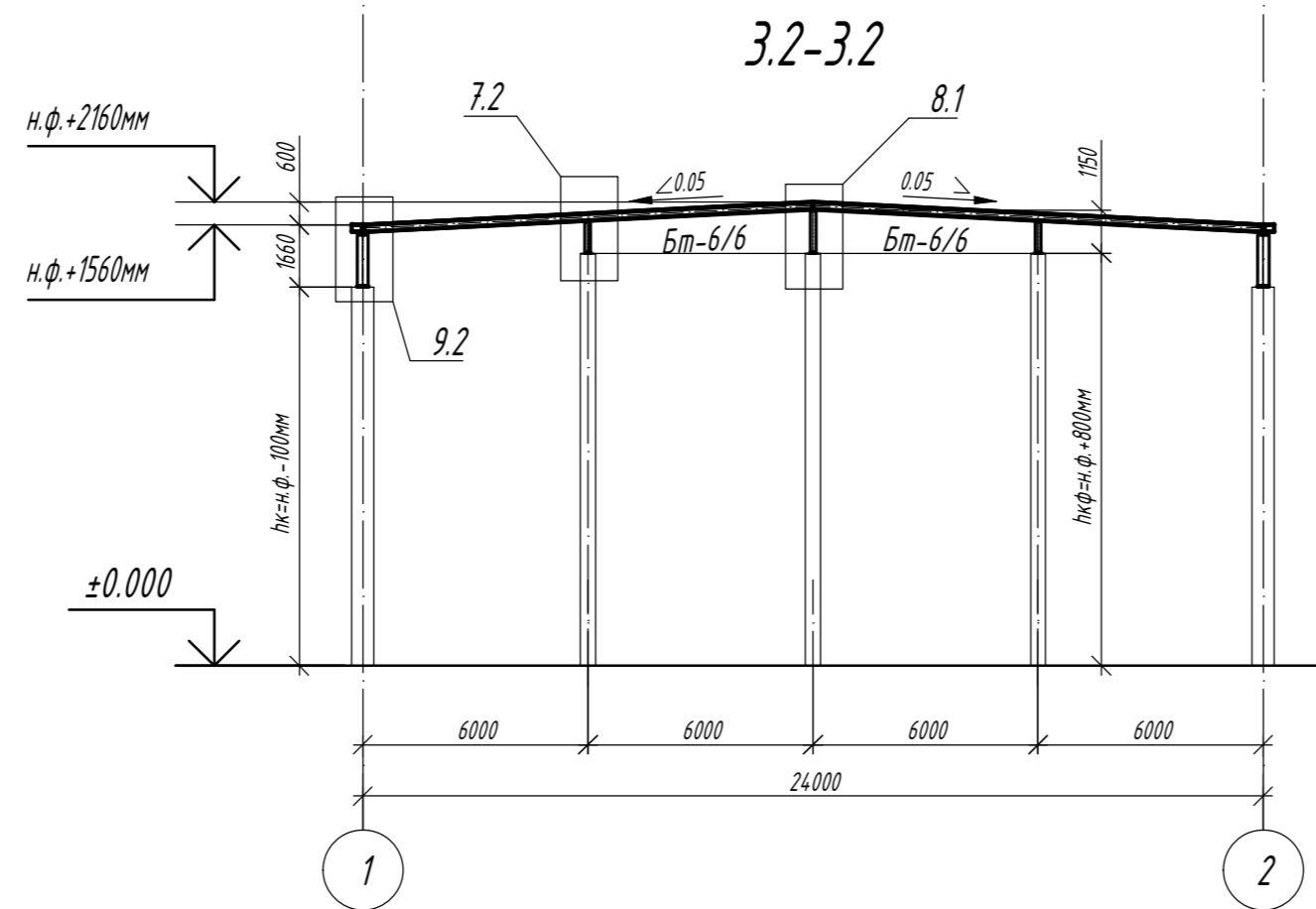
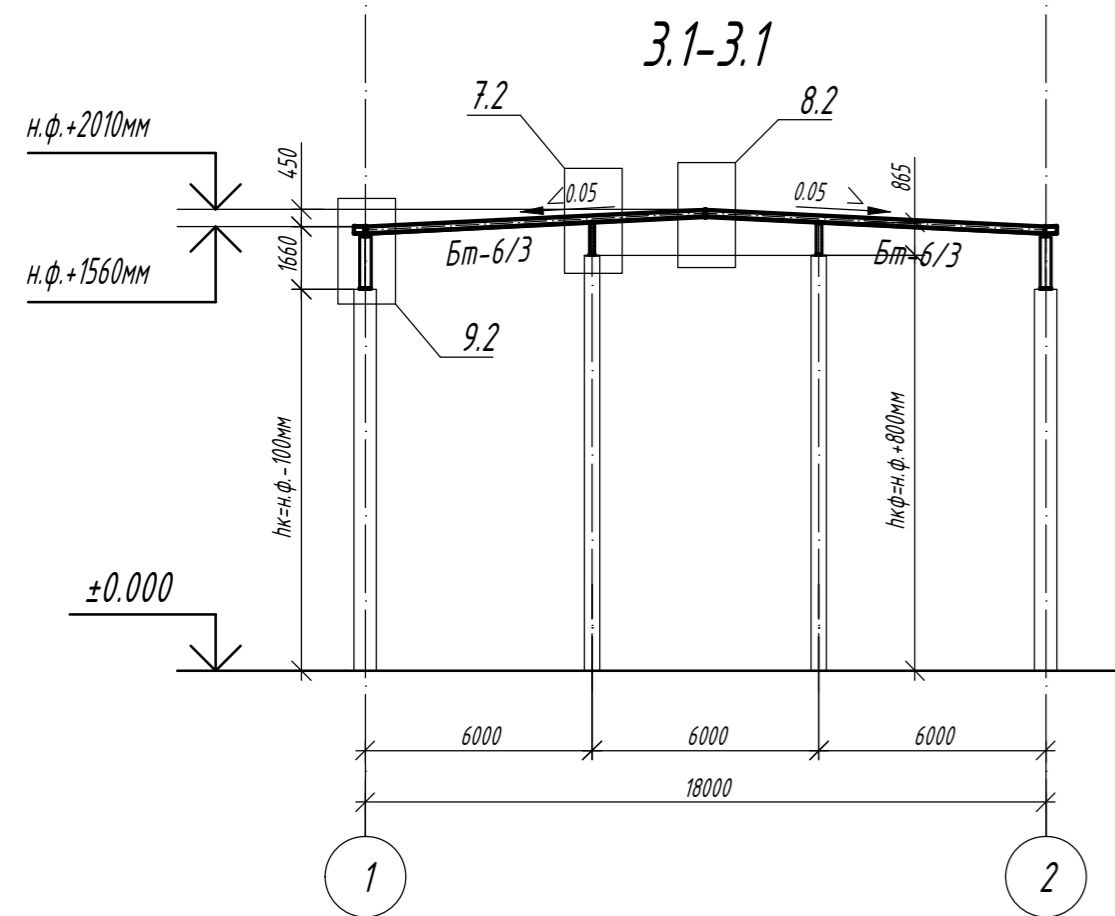
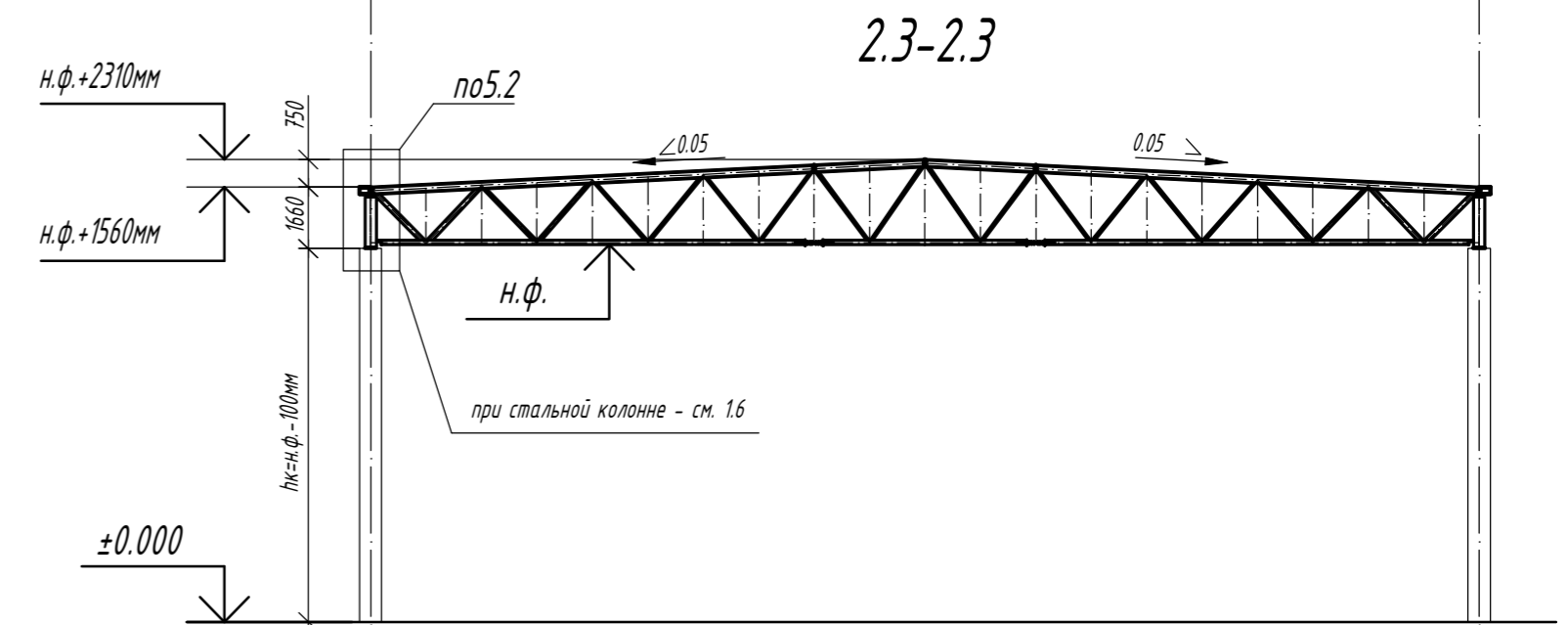
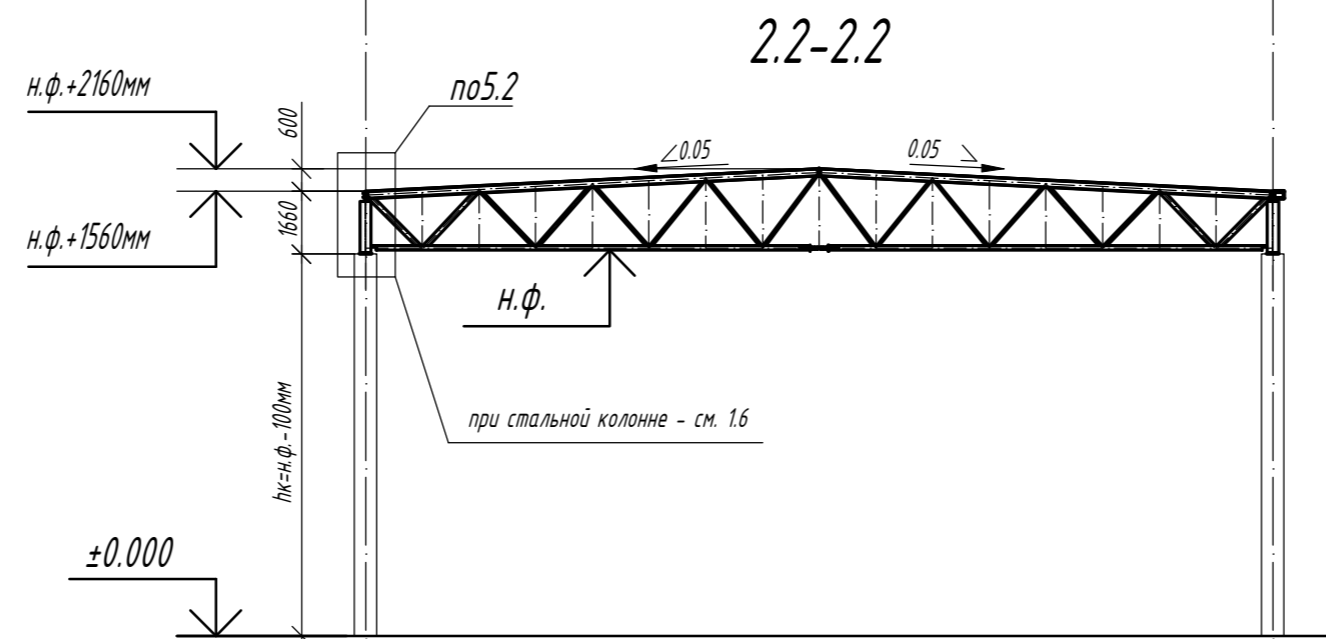
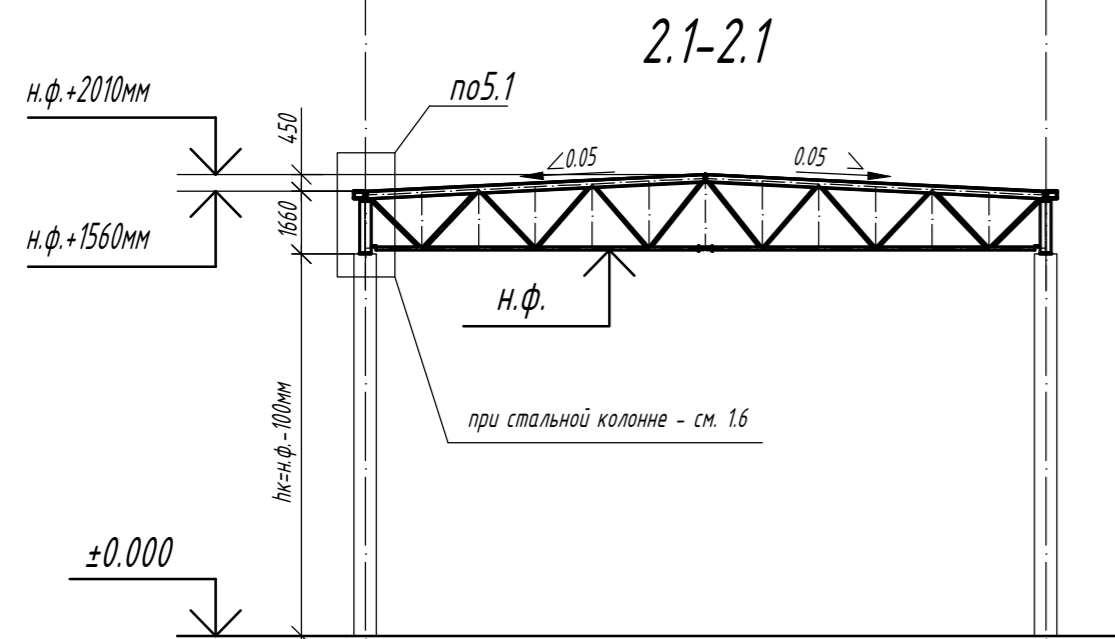
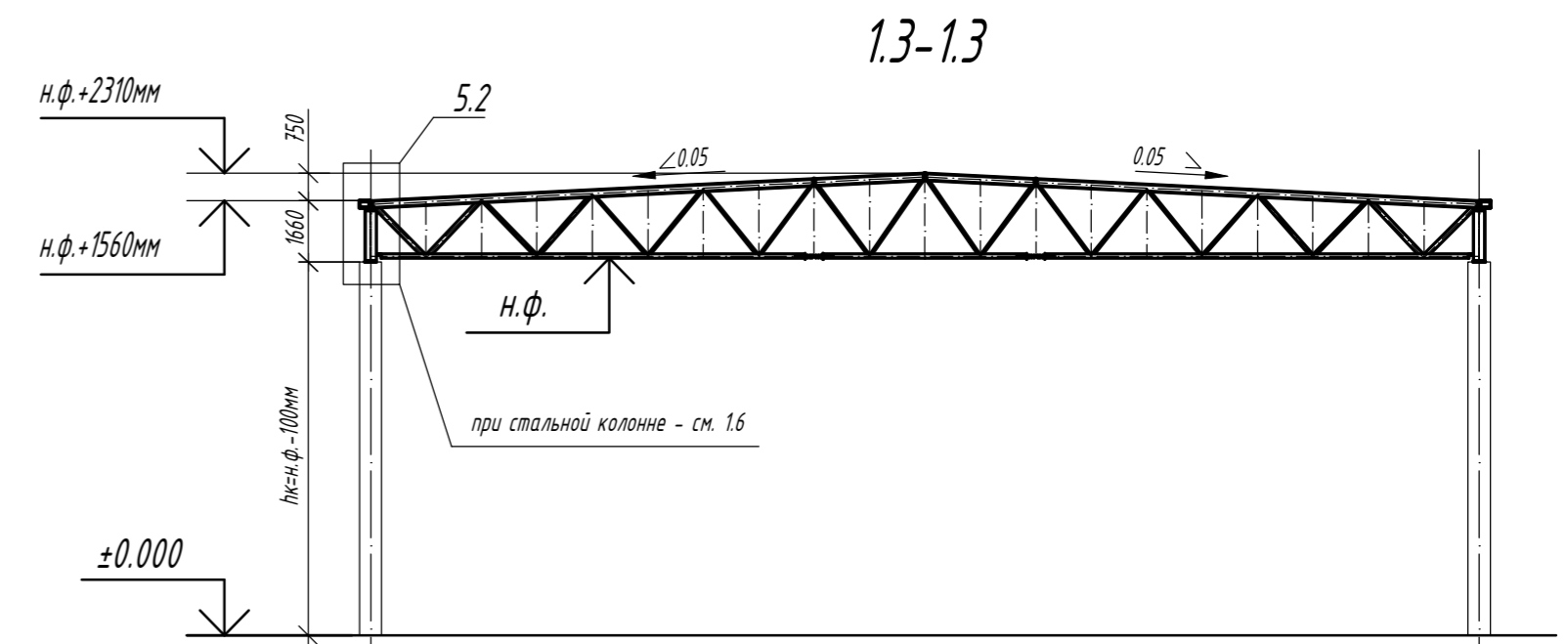
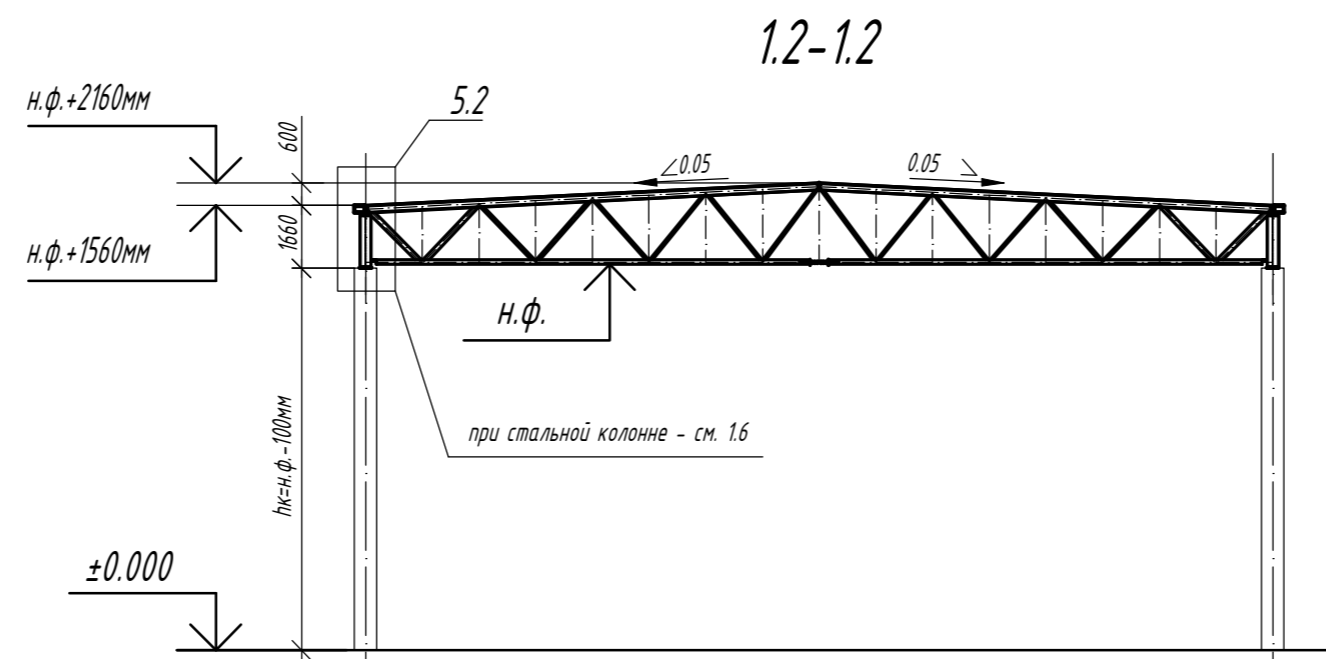
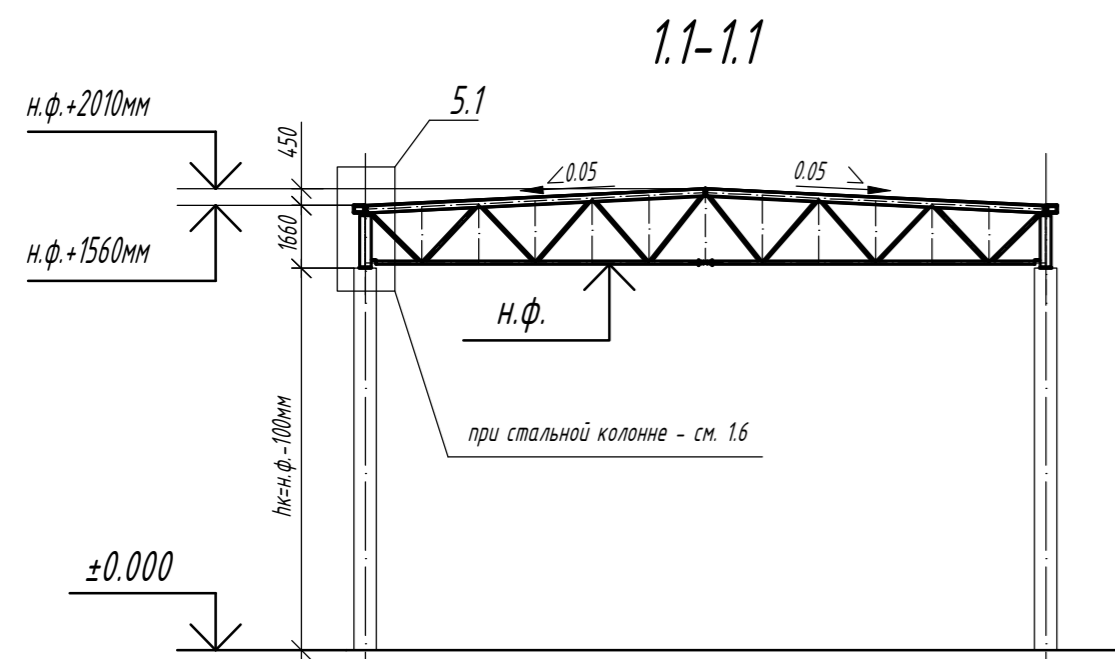
						1.01.08-45-КМ		
						Универсальная система покрытия производственно-складского комплекса		
Изм.	Кол.	Лист	N док	Подпись	Дата	Конструкции беспрогонного покрытия с сеткой колонн 18х6/12/18 м, 24х6/12/18 м, 30х6/12/18 м. Уклон кровли 5%		
						Стадия	Лист	Листов
						С	4.1	
						План по верхним поясам ферм. Жесткие связи. (однопролетное здание)		

Схема несущих металлоконструкций покрытия в уровне нижнего пояса ферм



Создано	
Проверено	
Инв. № подл.	
Подп. и дата	
Взам. инв. №	

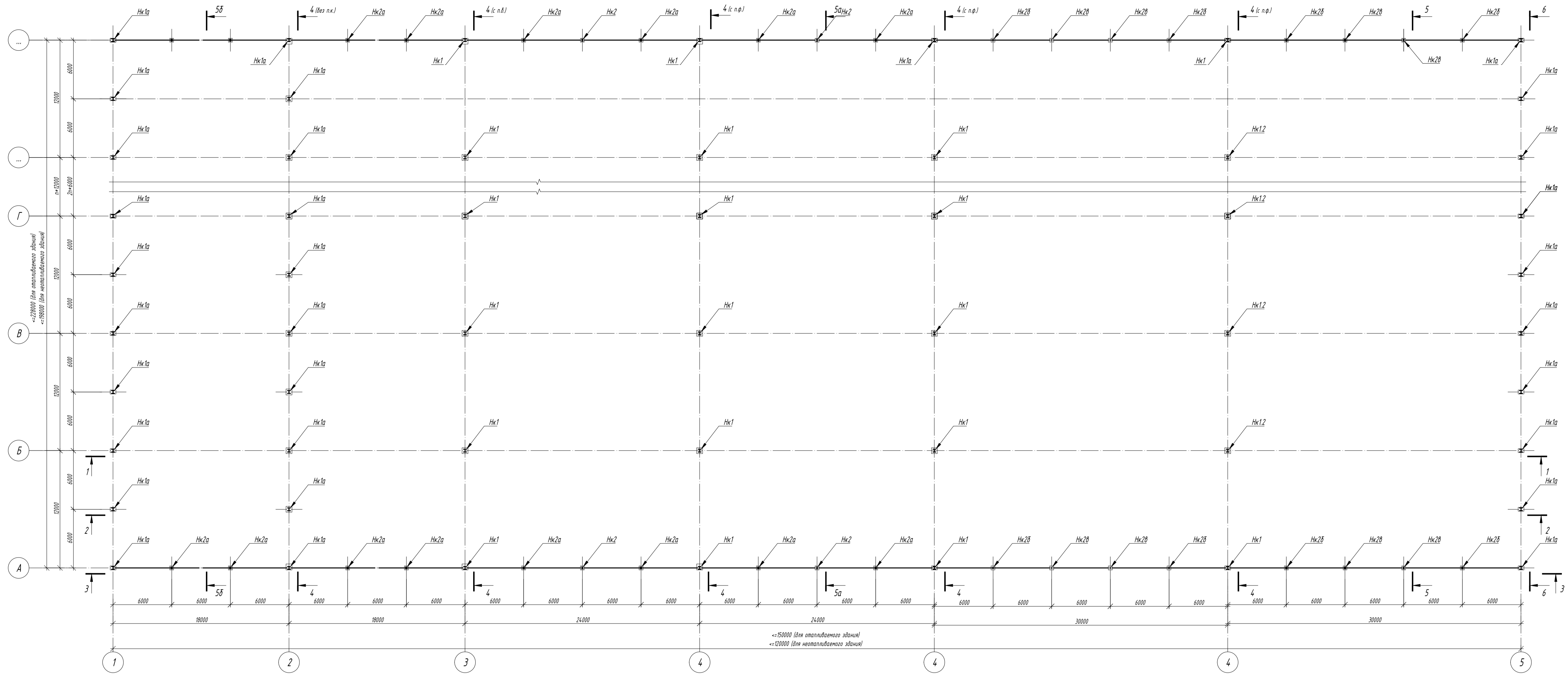
						1.01.08-45-КМ		
						Универсальная система покрытия производственно-складского комплекса		
Изм.	Кол.	Лист	N док	Подпись	Дата	Конструкции беспрогонного покрытия с сеткой колонн 18х6/12/18 м, 24х6/12/18 м, 30х6/12/18 м. Уклон кровли 5%		
						Стадия	Лист	Листов
						С	5	
						План по нижним поясам ферм (однопролетное здание)		



Согласовано	
Взам. инд. №	
Подп. и дата	
Инф. № подл.	

						1.01.08-45-КМ		
						Универсальная система покрытия производственно-складского комплекса		
Изм.	Кол.	Лист	№ док.	Подпись	Дата	Конструкции беспрогонного покрытия с сеткой колонн 18х6/12/18 м, 24х6/12/18 м, 30х6/12/18 м. Уклон кровли 5%		
						Стадия	Лист	Листов
						С	6	
						План по нижним поясам ферм (однопролетное здание)		
						Формат А2		

Схема расположения надколонников

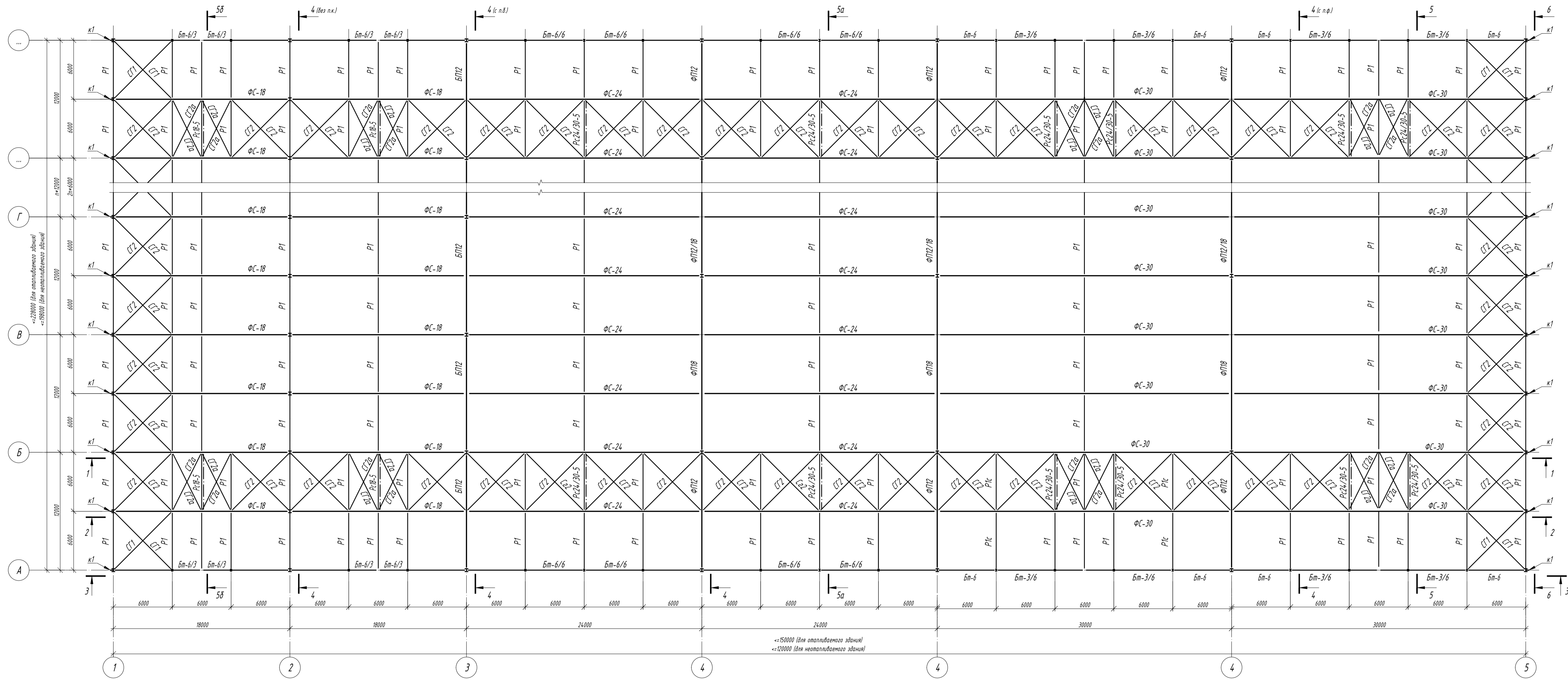


1. Общие данные, общие указания см. л. 1.
2. Ведомость элементов см. л. 15.

Ссылка на документ	
Вариант, инв. №	
Подп. и дата	
Имя, № подл.	

						1.01.08-У5-КМ		
						Универсальная система покрытия производственно-складского комплекса		
Изм.	Кол.	Лист	И док	Подпись	Дата	Стация	Лист	Листов
						С	7	
						Конструкции беспрогонного покрытия с сеткой колонн 18x6/12/18 м, 24x6/12/18 м, 30x6/12/18 м. Уклон кровли 5%.		
						Схема расположения надколонников. (многоэтажное здание)		
						Формат А1		

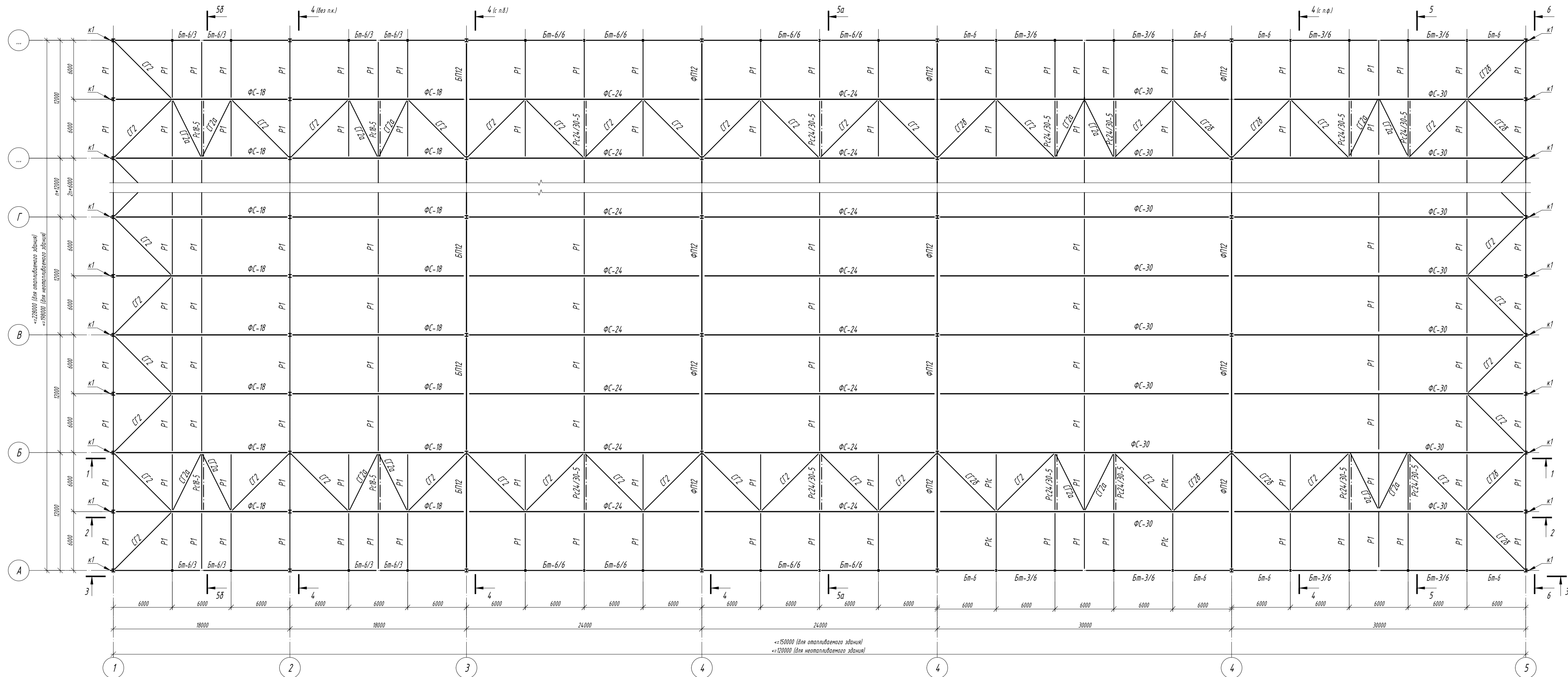
Схема несущих металлоконструкций покрытия в уровне верхнего пояса ферм



1. Общие данные, общие указания см. л. 1.
2. Ведомость элементов см. л. 15.

					1.01.08-У5-КМ			
					Универсальная система покрытия производственно-складского комплекса			
Изм.	Кол.	Лист	№ док.	Подпись	Дата	Стация	Лист	Листов
						С	8	
					Конструкция вентилируемого покрытия с сеткой колонн 18х6/12/18 м, 24х6/12/18 м, 30х6/12/18 м. Уклон кровли 5%.			
					План по верхним поясам ферм (многопролетное здание)			

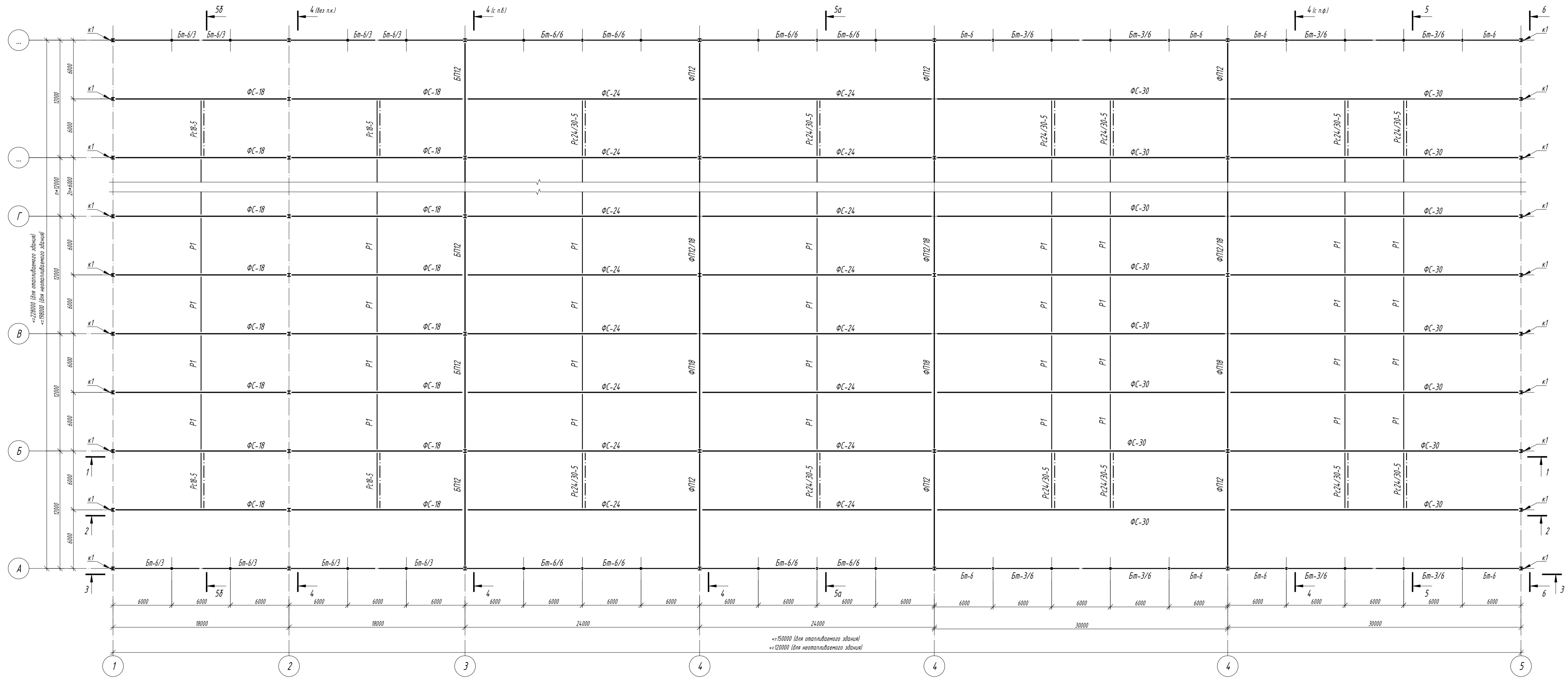
Схема несущих металлоконструкций покрытия в уровне верхнего пояса ферм. Жесткие связи.



1. Общие данные, общие указания см. л. 1.
2. Ведомость элементов см. л. 15.

					1.01.08-У5-КМ			
					Универсальная система покрытия производственно-складского комплекса			
Изм.	Кол.	Лист	№ док.	Подпись	Дата	Стация	Лист	Листов
						С	8.1	
					Конструкция вентилируемого покрытия с сеткой колонн 18x6/12/18 м, 24x6/12/18 м, 30x6/12/18 м. Уклон кровли 5%.			
					План по верхним поясам ферм. Жесткие связи. (многопролетное здание)			

Схема несущих металлоконструкций покрытия в уровне нижнего пояса ферм

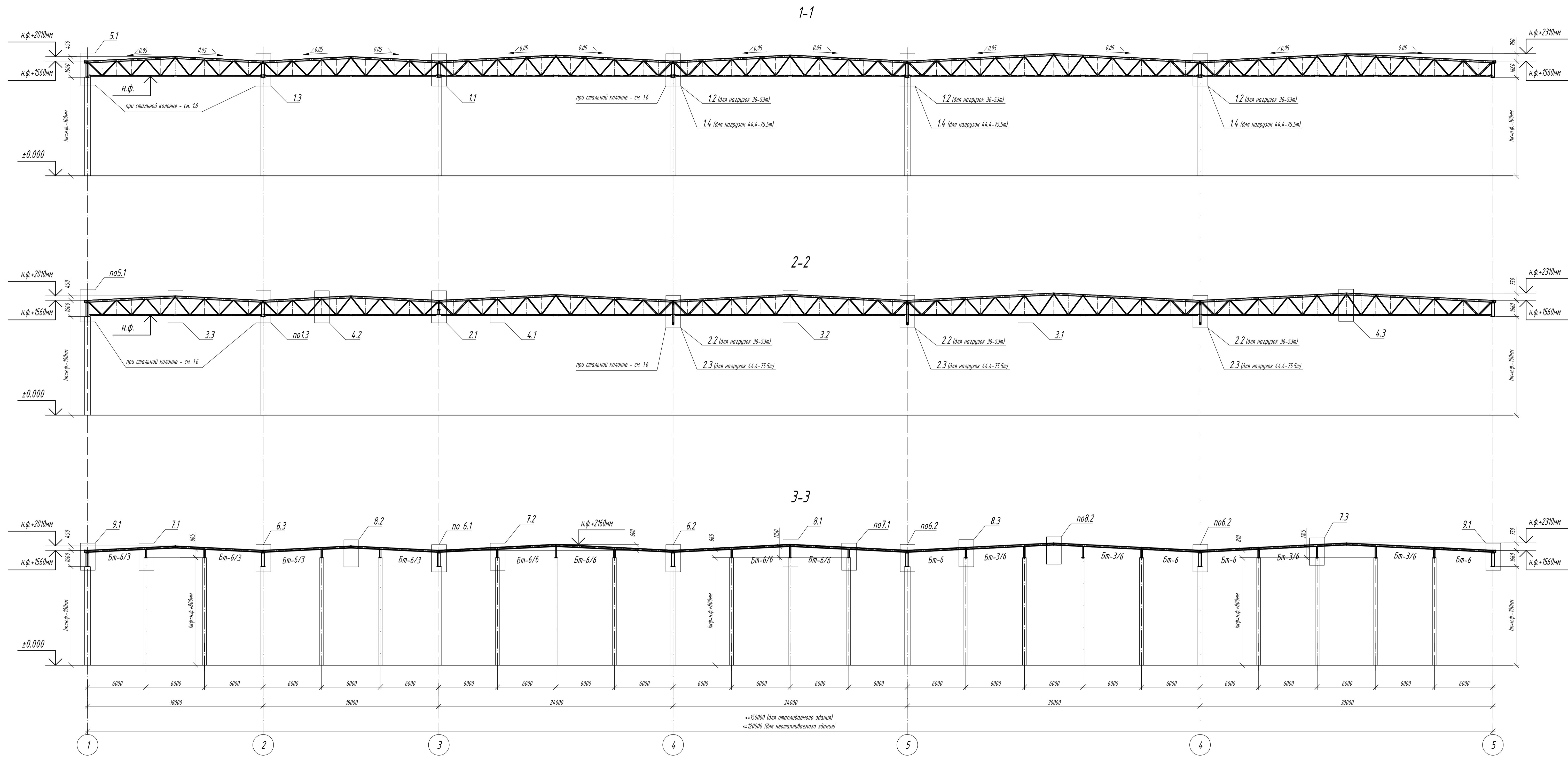


≤150000 (для стального здания)
 ≤120000 (для нестального здания)

1. Общие данные, общие указания см. л. 1.
2. Ведомость элементов см. л. 15.

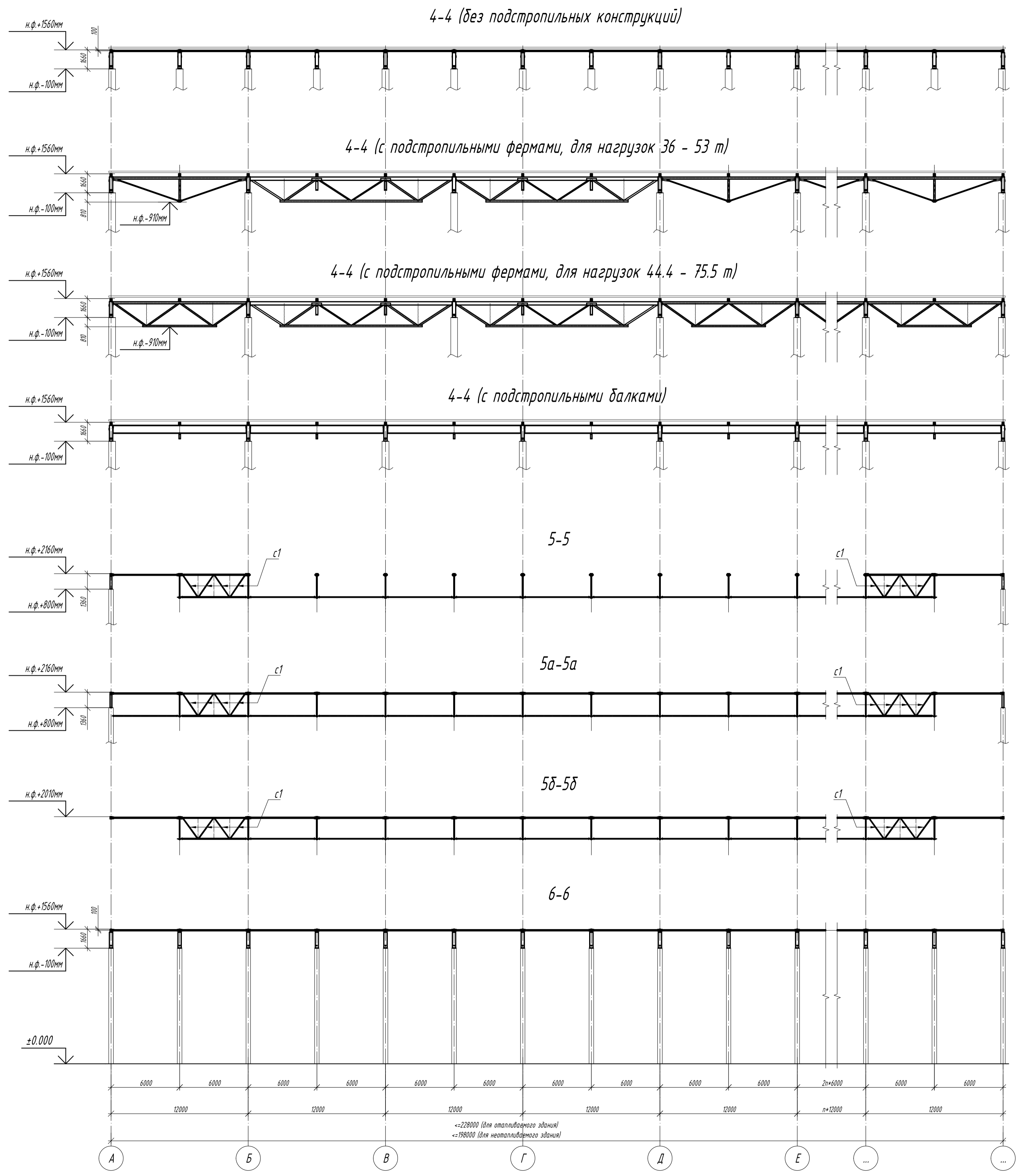
Спецификация
Вариант, инв. №
Подп. и дата
Имя, № подл.

1.01.08-У5-КМ					
Универсальная система покрытия производственно-складского комплекса					
Изм.	Кол.	Лист	№ док.	Подпись	Дата
Конструкция вентричного покрытия с сеткой колонн 18х6/12/18 м, 24х6/12/18 м, 30х6/12/18 м. Уклон кровли 5%				Стация	Лист
				С	9
План по нижним поясам ферм (многопролетное здание)					
Формат А1					



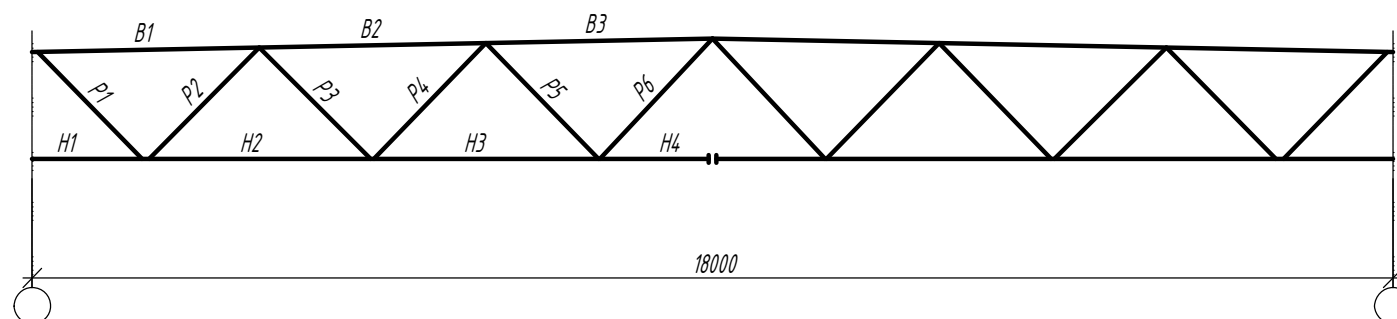
1. Общие данные, общие указания см. л. 1.
2. Ведомость элементов см. л. 15.

					1.01.08-У5-КМ				
					Универсальная система покрытия производственно-складского комплекса				
Изм.	Кол.	Лист	Н док.	Подпись	Дата	Конструкция бесстропочного покрытия с сеткой колонн 18х6/12/18 м, 24х6/12/18 м, 30х6/12/18 м. Уклон кровли 5%	Стация	Лист	Листов
						План по нижним поясам ферм (многопролетное здание)	С	10	
					Формат А1				



1. Общие данные, общие указания см. л. 1.
 2. Ведомость элементов см. л. 15.

						1.01.08-У5-КМ			
						Универсальная система покрытия производственно-складского комплекса			
Изм.	Кол.	Лист	И док.	Подпись	Дата	Конструкции бесстропильного покрытия с сеткой колонн 18x6/12/18 м, 24x6/12/18 м, 30x6/12/18 м. Уклон кровли 5%	Стадия	Лист	Листов
							С	11	
						Разрезы 4-4 ... 6-6			
						Формат А1			



Эл-т к-ции	Марка	Сталь	Допускаемая расчетная нагрузка q, мм											
			1.95				2.40				2.86			
			Сечение	Усилия		Сечение	Усилия		Сечение	Усилия				
				N, тс	M, тс*м		N, тс	M, тс*м		N, тс	M, тс*м			
Верхний пояс	B1	C390/C355*	II 20Б2	-16,15	0,225/1,327	II 20Б2	-19,79	0,301/1,686	II 20Б3	-23,51	0,854/1,836			
	B2	C390/C355*	II 20Б2	-36,81	1,378/0,747	II 20Б2	-45,26	1,745/0,911	II 20Б3	-53,81	2,135/0,954			
	B3	C390/C355*	II 20Б2	-43,75	0,769/1,122	II 20Б2	-53,82	0,939 /1,39	II 20Б3	-63,96	0,984/1,637			
Нижний пояс	H1	C355	□ 100x5	±0	0/0,145	□ 100x5	±0	0/0,168	□ 100x6	±0	0/0,328			
	H2	C355	□ 100x5	+29,29	0,122/0,012	□ 100x5	+36,14	0,141/0,136	□ 100x6	+43,07	0,245/0,038			
	H3	C355	□ 100x5	+42,21	0,068/0,048	□ 100x5	+52,02	0,084/0,06	□ 100x6	+61,88	0,083/0,075			
	H4	C355	□ 100x5	+43,93	0,052/0,068	□ 100x5	+54,13	0,064/0,084	□ 100x6	+64,46	0,078/0,1			
Раскосы	P1	C355	□ 80x5	+21,28	0,271/0,231	□ 80x6	+26,25	0,354/0,299	□ 120x80x5	+31,32	0,988/0,947			
	P2	C355	□ 80x5	-20,17	0,099/0,025	□ 80x6	-24,88	0,127/0,028	□ 120x80x5	-29,59	0,051/0,181			
	P3	C255	□ 60x5	+9,84	0,022/0,017	□ 60x5	+12,09	0,026/0,019	□ 60x5	+14,35	0,026/0,019			
	P4	C255	□ 60x5	-9,29	0,012/0,005	□ 60x5	-11,43	0,015/0,005	□ 60x5	-13,52	0,012/0,006			
	P5	C255	□ 60x5	-1,42	0,026/0,012	□ 60x5	-2,37	0,033/0,014	□ 60x5	-2,89	0,037/0,018			
	P6	C255	□ 60x5	+1,26	0,002/0,012	□ 60x5	+2,18	0,004/0,02	□ 60x5	+2,67	0,003/0,02			
Опорная реакция, т			17,97				22,15				26,4			
Масса фермы, кг			991				1006				1176			
Марка			ФС-18/5-1.95				ФС-18/5-2.40				ФС-18/5-2.86			

* - предусмотрена вариативность стали - см. листы с чертежом элемента.

** - значения даны для сочетания постоянных, длительнодействующих нагрузок и снега с коэффициентом 1.1 на одну половину пролета и 0.9 на вторую.

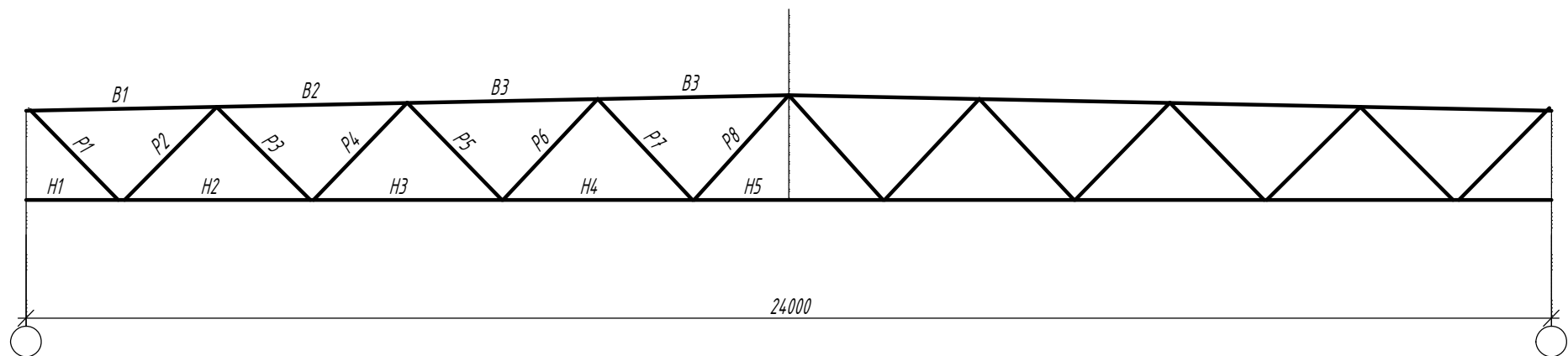
Согласовано

Взам. инв. №

Подп. и дата

Инв. № подл.

						1.01.08-У5-КМ		
						Универсальная система покрытия производственно-складского комплекса		
Изм.	Кол.	Лист	N док	Подпись	Дата			
						Конструкции беспрогонного покрытия с сеткой колонн 18x6/12/18 м, 24x6/12/18 м, 30x6/12/18 м. Уклон кровли 5%		
						Стадия	Лист	Листов
						C	12	
						Сортамент стропильных ферм пролетом 18м		



Эл-т к-ции	Марка	Сталь	Допускаемая расчетная нагрузка q, мм								
			1.95			2.40			2.86		
			Сечение	Усилия		Сечение	Усилия		Сечение	Усилия	
				N, тс	M, тс*м		N, тс	M, тс*м		N, тс	M, тс*м
Верхний пояс	B1	C390/C355*	┌ 20Ш1	-22,23	0,941/1,145	┌ 20Ш2	-27,27	1,011/1,388	┌ 20Ш3	-32,39	1,197/1,781
	B2	C390/C355*	┌ 20Ш1	-53,63	1,309/0,615	┌ 20Ш2	-66,14	1,63/0,753	┌ 20Ш3	-78,67	2,078/0,753
	B3	C390/C355*	┌ 20Ш1	-69,3	0,659/0,531	┌ 20Ш2	-85,47	0,812/0,597	┌ 20Ш3	-101,6	0,818/0,549
	B4	C390/C355*	┌ 20Ш1	-73,46	0,531/0,967	┌ 20Ш2	-90,63	0,597/1,245	┌ 20Ш3	-107,8	0,549/1,457
Нижний пояс	H1	C355	□ 120x5	±0	0/0,299	□ 120x7	±0	0/0,425	□ 120x8	±0	0/0,502
	H2	C355	□ 120x5	+40,95	0,255/0,029	□ 120x7	+50,58	0,354/0,058	□ 120x8	+60,4	0,389/0,079
	H3	C355	□ 120x5	+63,61	0,133/0,14	□ 120x7	+78,57	0,169/0,176	□ 120x8	+93,5	0,178/0,208
	H4	C355	□ 120x5	+73,18	0,118/0,128	□ 120x7	+90,34	0,146/0,158	□ 120x8	+107,5	0,171/0,179
	H5	C355	□ 120x5	+72,57	0,117/0,145	□ 120x7	+89,64	0,145/0,176	□ 120x8	+106,7	0,165/0,202
Раскосы	P1	C355	□ 120x80x5	+29,82	0,795/0,689	□ 120x80x5	+36,81	0,846/0,763	□ 120x80x7	+43,89	0,997/0,922
	P2	C355	□ 120x80x5	-28,3	0,316/0,078	□ 120x80x5	-35,01	0,386/0,137	□ 120x80x7	-41,78	0,358/0,198
	P3	C355	□ 80x5	+17,26	0,071/0,056	□ 80x5	+21,33	0,083/0,071	□ 80x5	+25,23	0,087/0,076
	P4	C355	□ 80x5	-16,27	0,062/0,012	□ 80x5	-20,09	0,076/0,028	□ 80x5	-23,8	0,081/0,035
	P5	C255	□ 60x5	+7,62	0,036/0,014	□ 60x5	+9,37	0,038/0,016	□ 60x5	+11,14	0,045/0,021
	P6	C255	□ 60x5	-7,22	0,002/0,019	□ 60x5	-8,89	0,002/0,017	□ 60x5	-10,59	0,002/0,018
	P7	C255	□ 60x5	-0,52	0,022/0,008	□ 60x5	-1,61	0,022/0,008	□ 60x5	-1,92	0,025/0,01
	P8	C255	□ 60x5	+0,63	0,003/0,012	□ 60x5	+1,7	0,004/0,014	□ 60x5	+2,02	0,004/0,016
Опорная реакция, т			24,318			30,015			35,657		
Масса фермы, кг			1562			1894			2204		
Марка			ФС-24/5-1.95			ФС-24/5-2.40			ФС-24/5-2.86		

* - предусмотрена вариативность стали - см. листы с чертежом элемента.

** - значения даны для сочетания постоянных, длительнодействующих нагрузок и снега с коэффициентом 1.1 на одну половину пролета и 0.9 на вторую.

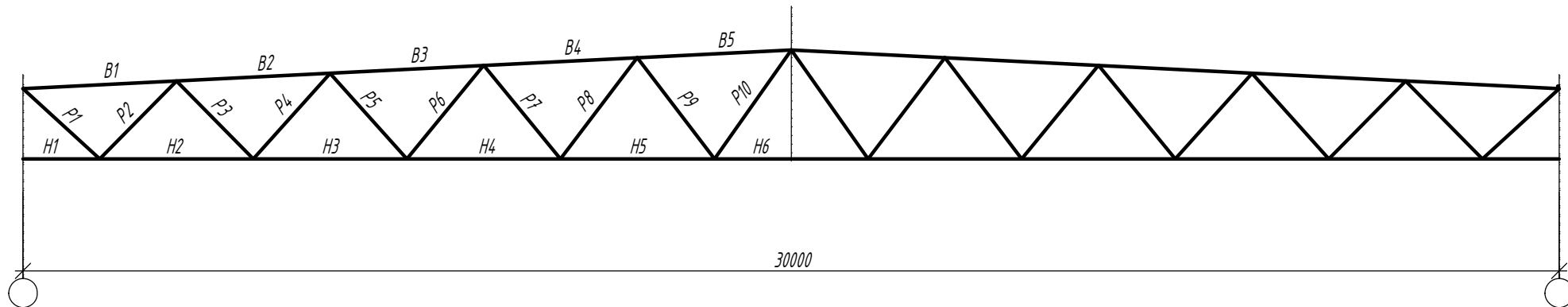
Согласовано

Взам. инд. №

Подп. и дата

Инв. № подл.

						1.01.08-У5-КМ		
						Универсальная система покрытия производственно-складского комплекса		
Изм.	Кол.	Лист	N док	Подпись	Дата			
						Конструкции беспрогонного покрытия с сеткой колонн 18x6/12/18 м, 24x6/12/18 м, 30x6/12/18 м. Уклон кровли 5%		
						Сортамент стропильных ферм пролетом 24м		
						Стадия	Лист	Листов
						C	13	



Эл-т к-ции	Марка	Сталь	Допускаемая расчетная нагрузка q, мм								
			1.95			2.40			2.40		
			Сечение	Усилия		Сечение	Усилия		Сечение	Усилия	
				N, тс	M, тс*м		N, тс	M, тс*м		N, тс	M, тс*м
Верхний пояс	B1	C390/C355*	┌ 20Ш2	-28,32	1,208/1,145	┌ 20Ш3	-34,86	1,489/1,56	┌ 25Ш2	-34,58	1,49/0,975
	B2	C390/C355*	┌ 20Ш2	-70,56	1,296/0,513	┌ 20Ш3	-86,99	1,668/0,488	┌ 25Ш2	-86,62	1,151/0,346
	B3	C390/C355*	┌ 20Ш2	-95,05	0,598/0,319	┌ 20Ш3	-117,4	0,64/0,533	┌ 25Ш2	-116,89	0,201/0,436
	B4	C390/C355*	┌ 20Ш2	-106,5	0,349/0,272	┌ 20Ш3	-131,4	0,557/0,303	┌ 25Ш2	-130,89	0,416/0,792
	B5	C390/C355*	┌ 20Ш2	-107,7	0,248/1,0	┌ 20Ш3	-133,0	0,292/1,287	┌ 25Ш2	-132,7	0,805/0,831
Нижний пояс	H1	C355	□ 120x8	±0	0/0,305	□ 160x140x8	±0	0/0,197	□ 160x120x8	±0	0/0,249
	H2	C355	□ 120x8	+52,77	0,268/0,047	□ 160x140x8	+65,2	0,117/0,465	□ 160x120x8	+64,87	0,123/0,409
	H3	C355	□ 120x8	+85,14	0,209/0,132	□ 160x140x8	+105,1	0,154/0,528	□ 160x120x8	+104,6	0,101/0,471
	H4	C355	□ 120x8	+102,7	0,177/0,182	□ 160x140x8	+126,9	0,362/0,561	□ 160x120x8	+126,4	0,307/0,491
	H5	C355	□ 120x8	+108,7	0,218/0,164	□ 160x140x8	+134,2	0,455/0,351	□ 160x120x8	+133,7	0,386/0,306
	H6	C355	□ 120x8	+105,8	0,129/0,129	□ 160x140x8	+130,7	0,373/0,373	□ 160x120x8	+130,5	0,324/0,324
Раскосы	P1	C355	□ 120x80x6	+38,39	0,824/0,679	□ 120x80x7	+47,46	0,845/0,6	□ 120x80x7	+47,2	0,675/0,524
	P2	C355	□ 120x80x6	-36,63	0,311/0,095	□ 120x80x7	-45,17	0,21/0,053	□ 120x80x7	-45,06	0,234/0,093
	P3	C355	□ 80x6	+24,62	0,089/0,083	□ 80x7	+30,14	0,065/0,029	□ 80x7	+30,06	0,085/0,041
	P4	C355	□ 80x6	-23,32	0,11/0,051	□ 80x7	-28,63	0,056/0,022	□ 80x7	-28,5	0,041/0,009
	P5	C255	□ 60x5	+14,01	0,038/0,022	□ 80x5	+17,34	0,098/0,048	□ 80x5	+17,32	0,105/0,055
	P6	C255	□ 60x5	-13,31	0,015/0,003	□ 80x5	-16,44	0,046/0,003	□ 80x5	-16,42	0,037/0,01
	P7	C255	□ 60x5	+5,01	0,032/0,015	□ 60x5	+6,06	0,029/0,008	□ 60x5	+6,05	0,032/0,011
	P8	C255	□ 60x5	-4,71	0,005/0,015	□ 60x5	-5,8	0,002/0,019	□ 60x5	-5,77	0,003/0,021
	P9	C255	□ 60x5	-3,37	0,011/0,005	□ 60x5	-3,06	0,014/0,003	□ 60x5	-2,78	0,017/0,005
	P10	C255	□ 60x5	+3,46	0,004/0,014	□ 60x5	+3,2	0,007/0,007	□ 60x5	+2,93	0,004/0,01
Опорная реакция, т			31,6			39,1			39,4		
Масса фермы, кг			2646			3092			3221		
Марка			ФС-30/5-1.95			ФС-30/5-2.40-1			ФС-30/5-2.40-2		

* - предусмотрена вариативность стали - см. листы с чертежом элемента.

** - значения даны для сочетания постоянных, длительнодействующих нагрузок и снега с коэффициентом 1.1 на одну половину пролета и 0.9 на вторую.

Согласовано

Взам. инв. №

Подп. и дата

Инв. № подл.

						1.01.08-У5-КМ		
						Универсальная система покрытия производственно-складского комплекса		
Изм.	Кол.	Лист	N док	Подпись	Дата			
						Конструкции беспрогонного покрытия с сеткой колонн 18x6/12/18 м, 24x6/12/18 м, 30x6/12/18 м. Уклон кровли 5%		
						Стадия	Лист	Листов
						С	14	
						Сортамент стропильных ферм пролетом 30м		

Сортамент торцевых балок

Эл-т к-цш	Сечение	Несущая способность q, тс/м	Масса стали на 1шт, кг	Марка стали	Примечание
Балки торцевые					
Бт-6/6	I 20Ш1	2.38	385	С355	
Бт-6/3	I 20Ш1	2.36	293	С355	
Бт-6	I 20Ш1	2.36	207	С355	

Сортамент связей

Эл-т к-цш	Сечение	Несущая способность N, тс	Масса стали на 1шт, кг	Марка стали	Примечание
Связи горизонтальные по покрытию					
СГ1	∅20	10.56	28	09Г2С	
СГ2	∅16	6.76	19	09Г2С	
СГ2а	∅16	6.76	19	09Г2С	
Связи вертикальные по покрытию					
Р1	гн 80х5	-5.18	66	С255	
Рс18-5	сложное	-5.18	208	С255	
Рс24/30-5	сложное	-5.18	211	С255	

Сортамент надколонников

Эл-т к-цш	Сечение	Несущая способность N, тс	Масса стали на 1шт, кг	Марка стали	Примечание
Надколонники					
Нк1	I 30К1	105.0	163	С355	
Нк1.1	I 30К1	146.9	168	С355	
Нк1.2	I 30К1	152.0	168	С355	
Нк1а	I 30К1	105.0	154	С355	
Нк1,Нк1.1, Нк1а	I 30К1	146.9	94	С355	
Нк2	I 20Ш1	47.5	45	С355	
Нк2а	I 20Ш1	47.5	36	С355	
Нк2б	I 20Ш1	47.5	41	С355	
Нк2в	I 20Ш1	47.5	45	С355	

Сортамент деталей крепления

Эл-т к-цш	Сечение	Несущая способность N, тс	Масса стали на 1шт, кг	Марка стали	Примечание
Детали крепления					
Д1	I 20Ш1	-	20	С355	
Д2	I 20Ш1	-	16	С355	
Д3	t6	-	3	С255	
Д3а	t6	-	3	С255	
Д4	t6	-	4	С255	
Д5	t8	-	2	С355	

1.01.08-У5-КМ

Универсальная система покрытия
производственно-складского комплекса

Изм. Кол. Лист N док. Подпись Дата

Конструкции беспрогонного покрытия с
сеткой колонн 18х6/12/18 м, 24х6/12/18 м,
30х6/12/18 м. Уклон кровли 5%

Стадия Лист Листов

С 15

Сортамент связей, надколонников и
деталей крепления

Согласовано

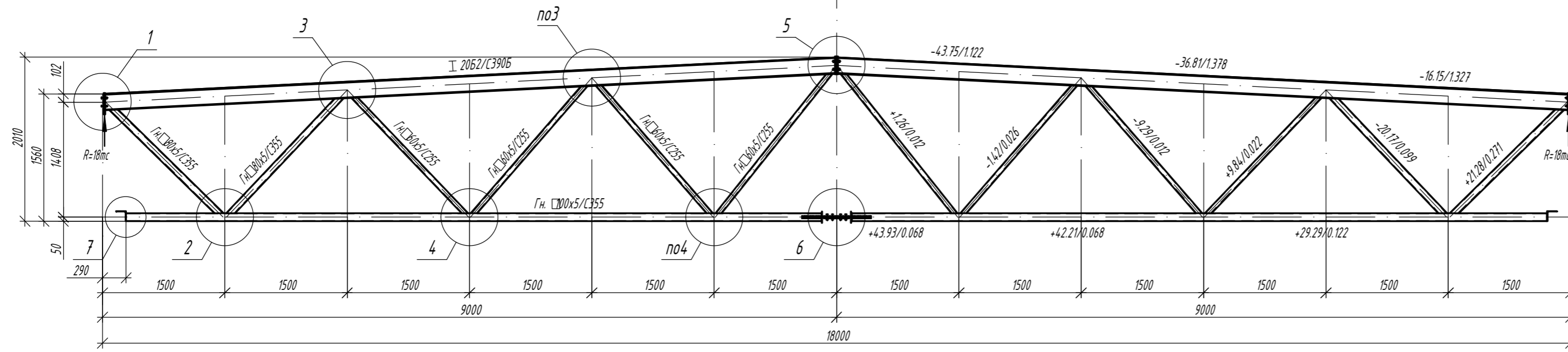
Взам. инв. №

Подп. и дата

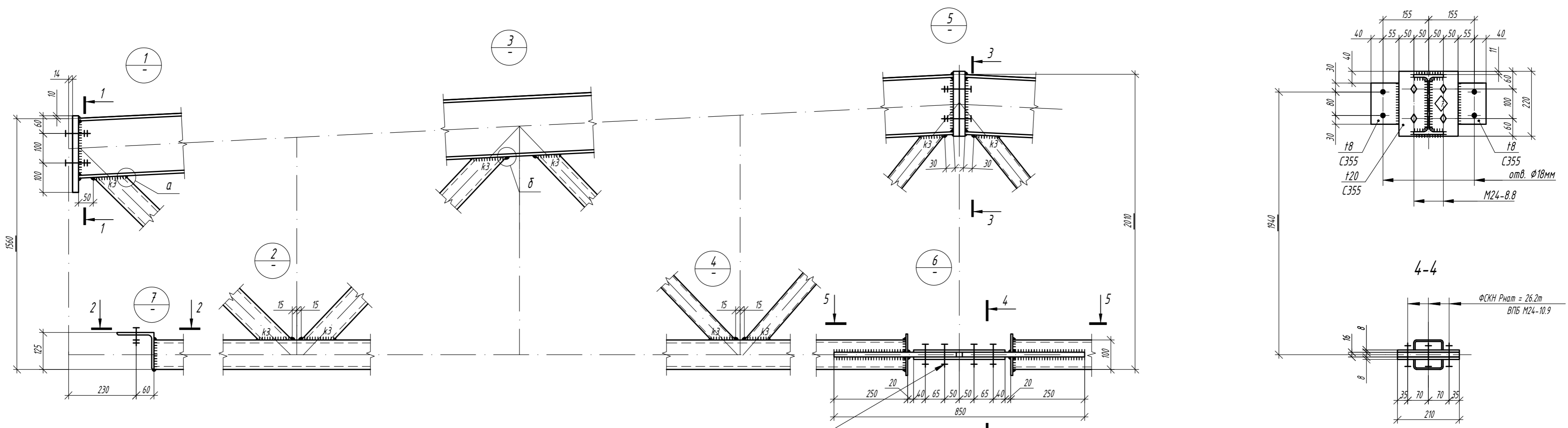
Инв. № подл.

Ферма стропильная ФС-18/5-1.95

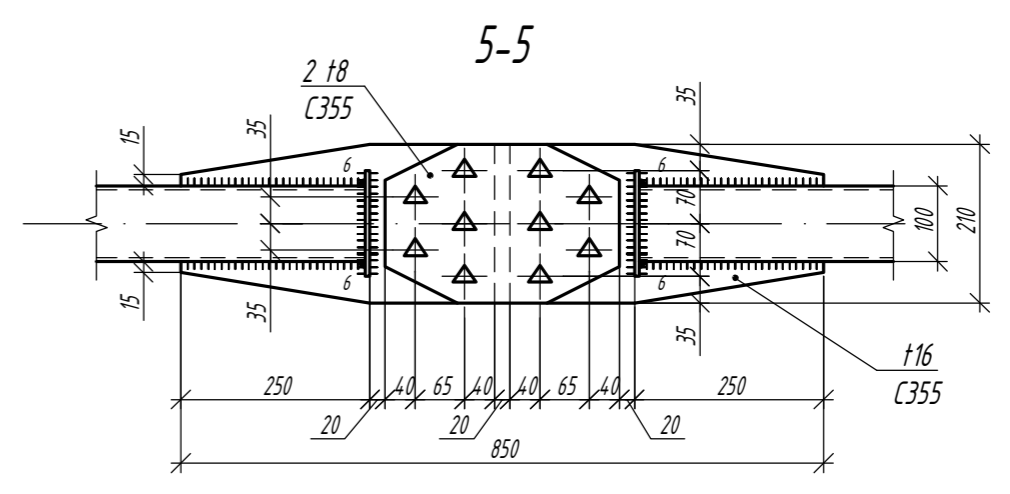
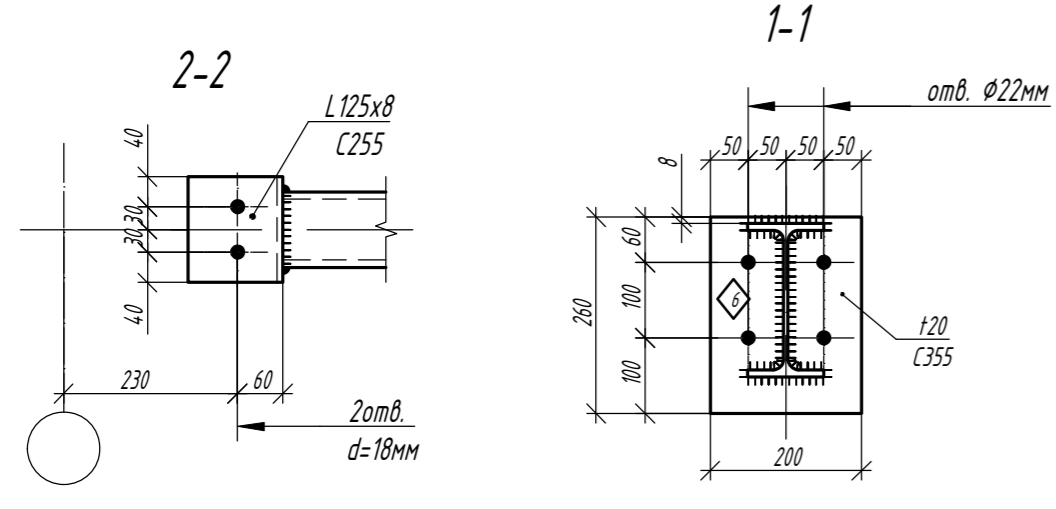
Сечения ↑ Усилия N/M в тс/мс*м



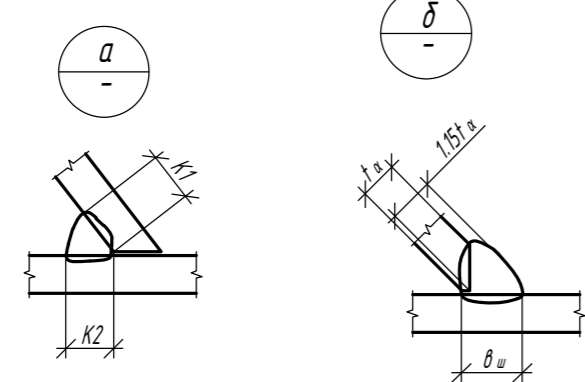
Варианты сечений для верхнего пояса			
Типоразмер	Сталь	Критический фактор проверки сечения, %	Критический фактор проверки узлов примыкания решетки, %
2062	С390	53% (устойчивость в плоскости момента M_y)	86% (несущая способность решетки в зоне примыкания)
2062	С355	58% (устойчивость в плоскости момента M_y)	



Фрикционное соединение на ВПБ М24-10.9
ФСКН R_{нат} = 26.2т



Параметры сварных швов, мм				
Профиль	K1	K2	в _ш	K3
Гн.80x5	6	6	8	6
Гн.60x5	6	6	8	6

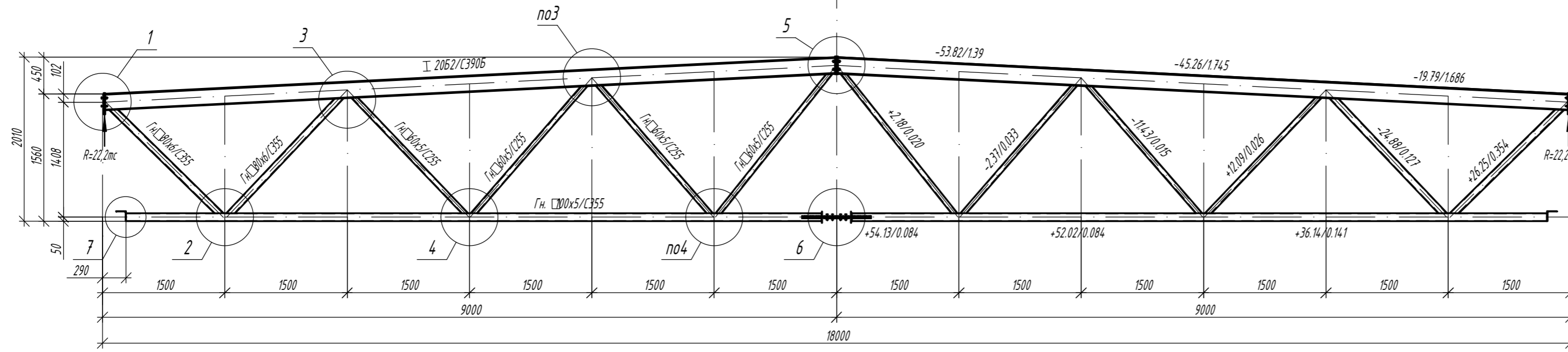


- Общие данные, общие указания см. л. 1.
- При изготовлении следовать рекомендациям по проектировании стальных ферм с поясами из широкополочных двутавров и решеткой из гнутосварных профилей "ЦНИПРОЕКТСТАЛЬКОНСТРУКЦИЯ им. Мельникова".
- Все неуказанные катеты сварных швов - 6 мм.
- Сварные швы выполнять сварочной проволокой марки Св-08Г2С диаметром d=1.4-2.0мм по ГОСТ 2248-70*.
- Для верхнего пояса предусмотрена вариация класса стали.

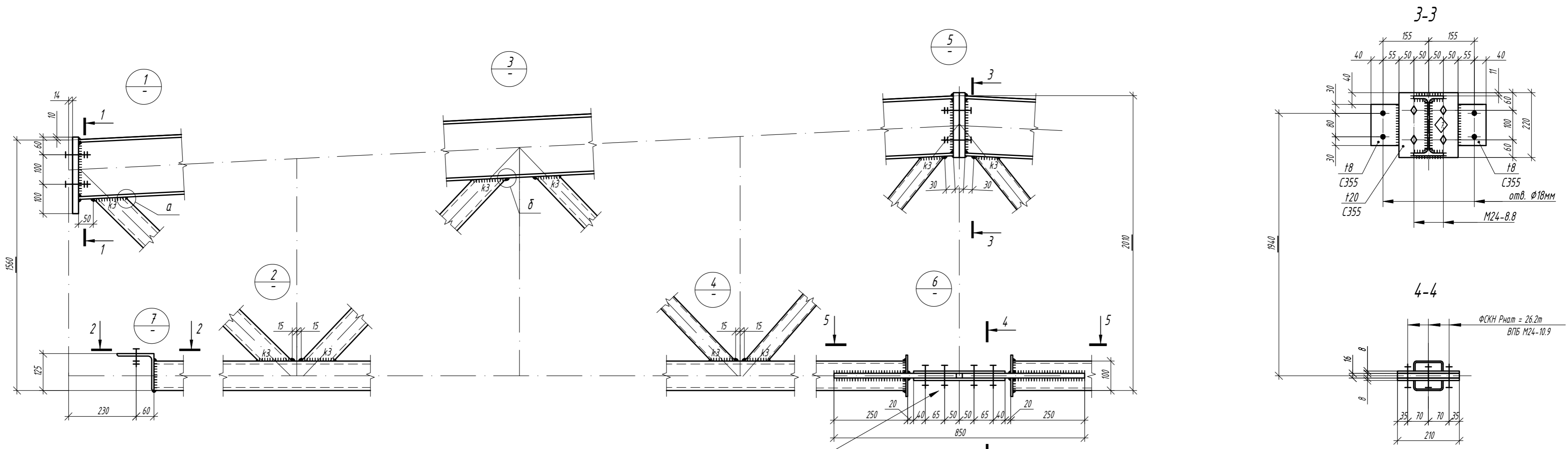
Изм.					1.01.08-45-КМ				
Изм.	Кол.	Лист	N док	Подпись	Дата	Универсальная система покрытия производственно-складского комплекса			
						Конструкции беспрогонного покрытия с сеткой колонн 18x6/12/18 м, 24x6/12/18 м, 30x6/12/18 м. Уклон кровли 5%	Стация	Лист	Листов
						Ферма стропильная ФС-18/5-1.95	С	16	

Ферма стропильная ФС-18/5-2.4

Сечения ↑ Усилия N/M в тс/мс*м



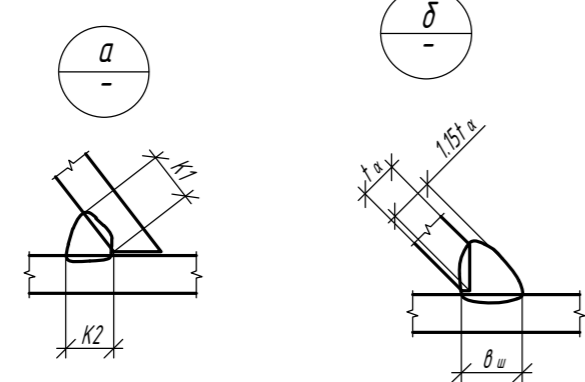
Типоразмер	Сталь	Критический фактор проверки сечения, %	Критический фактор проверки узлов примыкания решетки, %
20Б2	С390	66% (устойчивость в плоскости момента M_y)	90% (несущая способность решетки в зоне примыкания)
20Б2	С355	72% (устойчивость в плоскости момента M_y)	92% (несущая способность полки двутавра на отгиб)



Фрикционное соединение на ВПБ М24-10.9
ФСКН Rнат = 26.2т

Составлено
Взам. инв. №
Подп. и дата
Инв. № подл.

Профиль	K1	K2	в _ш	K3
Гн.80х6	7	7	9	7
Гн.60х5	6	6	8	6

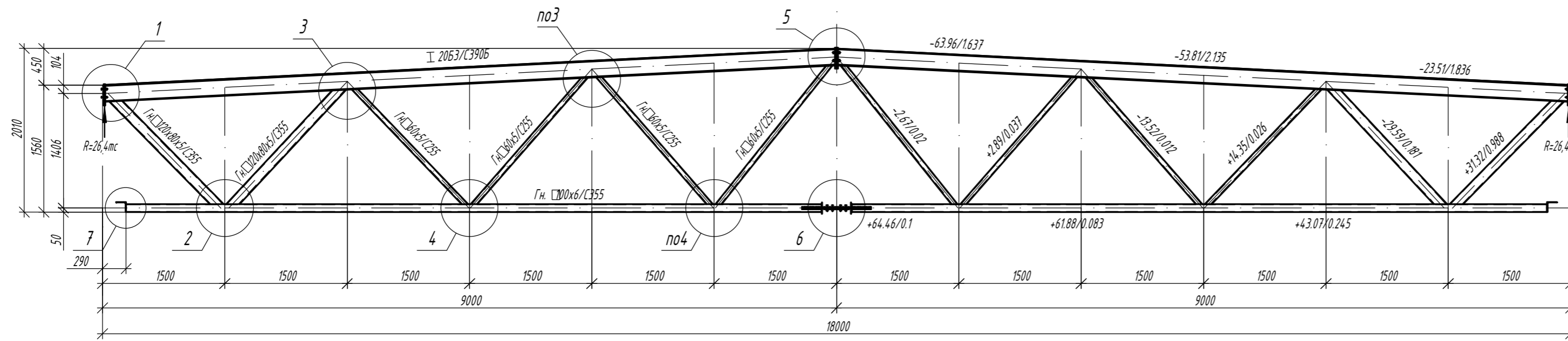


- Общие данные, общие указания см. л. 1.
- При изготовлении следовать рекомендациям по проектировании стальных ферм с поясами из широкополочных двутавров и решеткой из гнутосварных профилей "ЦНИПРОЕКТСТАЛЬКОНСТРУКЦИЯ им. Мельникова".
- Все неуказанные катеты сварных швов - 6 мм.
- Сварные швы выполнять сварочной проволокой марки Св-08Г2С диаметром d=1.4-2.0мм по ГОСТ 2248-70*.
- Для верхнего пояса предусмотрена вариация класса стали.

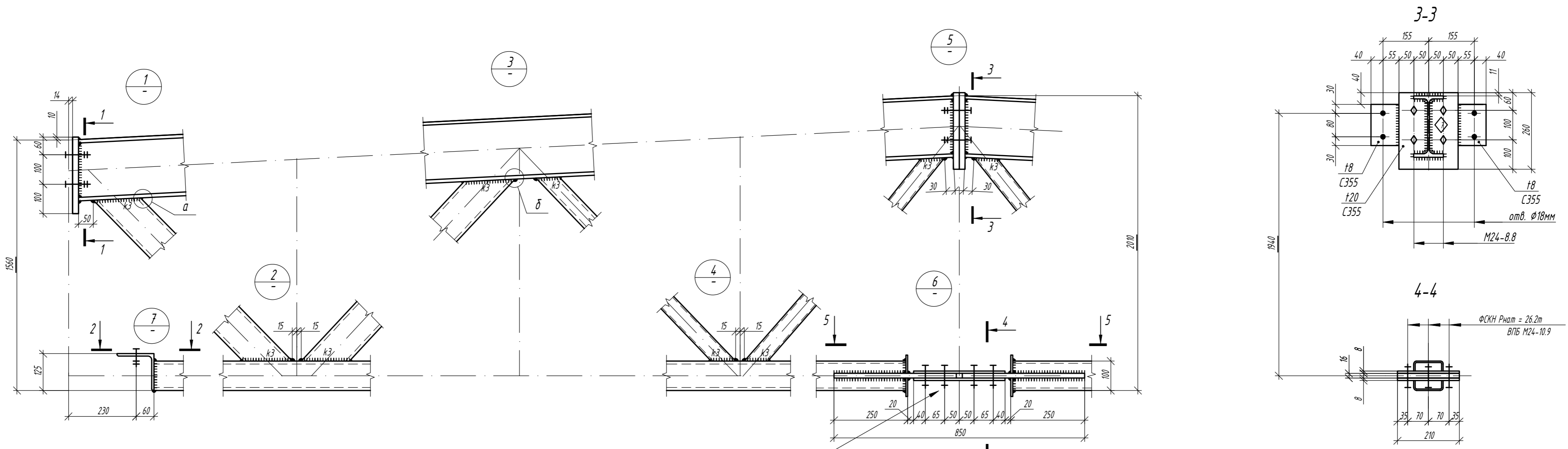
					1.01.08-45-КМ				
					Универсальная система покрытия производственно-складского комплекса				
Изм.	Кол.	Лист	N док	Подпись	Дата	Конструкции беспрогонного покрытия с сеткой колонн 18х6/12/18 м, 24х6/12/18 м, 30х6/12/18 м. Уклон кровли 5%	Стадия	Лист	Листов
						Ферма стропильная ФС-18/5-2.4	С	17	

Ферма стропильная ФС-18/5-2.86

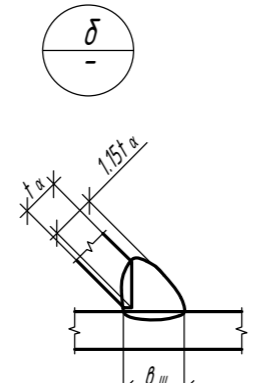
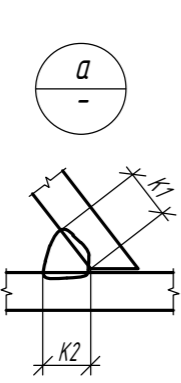
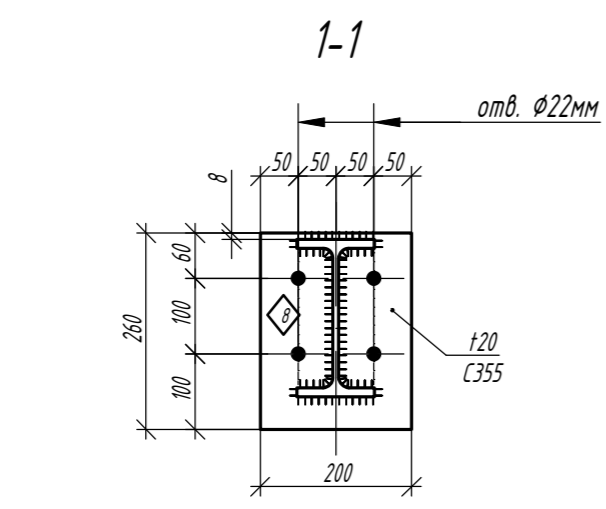
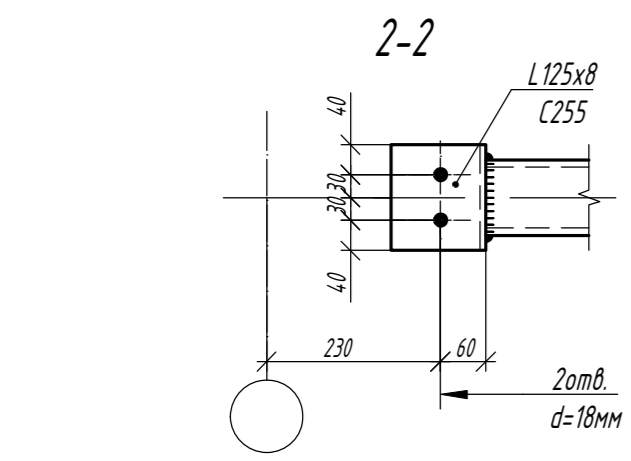
Сечения Усилия N/M в тс/мс*м



Типоразмер	Сталь	Критический фактор проверки сечения, %	Критический фактор проверки узлов примыкания решетки, %
20Б3	С390	65% (устойчивость в плоскости момента M_y)	91% (несущая способность решетки в зоне примыкания)
20Б3	С355	69% (устойчивость в плоскости момента M_y)	

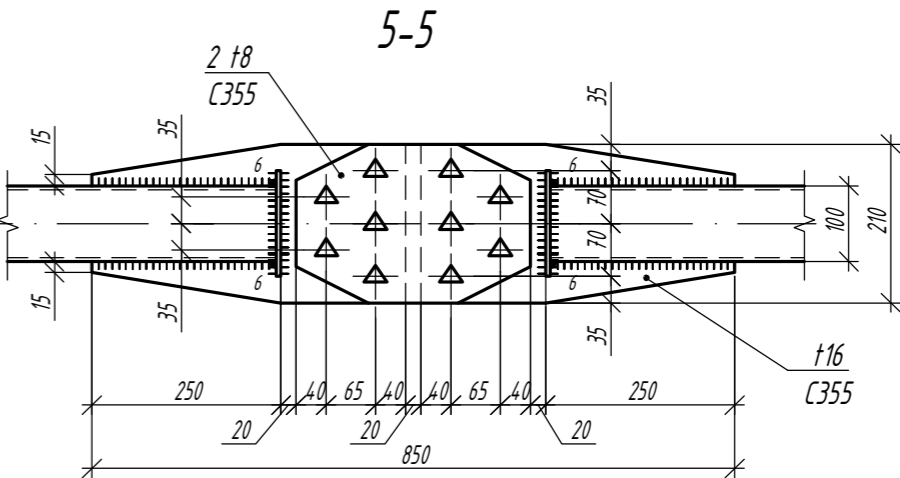


Фрикционное соединение на ВПБ М24-10.9
ФСКН Рнат = 26.2м



Профиль	K1	K2	h _ш	K3
Гн.120x80x5	6	6	8	6
Гн.60x5	6	6	8	6

- Общие данные, общие указания см. л. 1.
- При изготовлении следовать рекомендациям по проектировании стальных ферм с поясами из широкополочных двутавров и решеткой из гнутосварных профилей "ЦНИПРОЕКТСТАЛЬКОНСТРУКЦИЯ им. Мельникова".
- Все неуказанные катеты сварных швов - 6 мм.
- Сварные швы выполнять сварочной проволокой марки Св-08Г2С диаметром d=1.4-2.0мм по ГОСТ 2248-70*.
- Для верхнего пояса предусмотрена вариация класса стали.

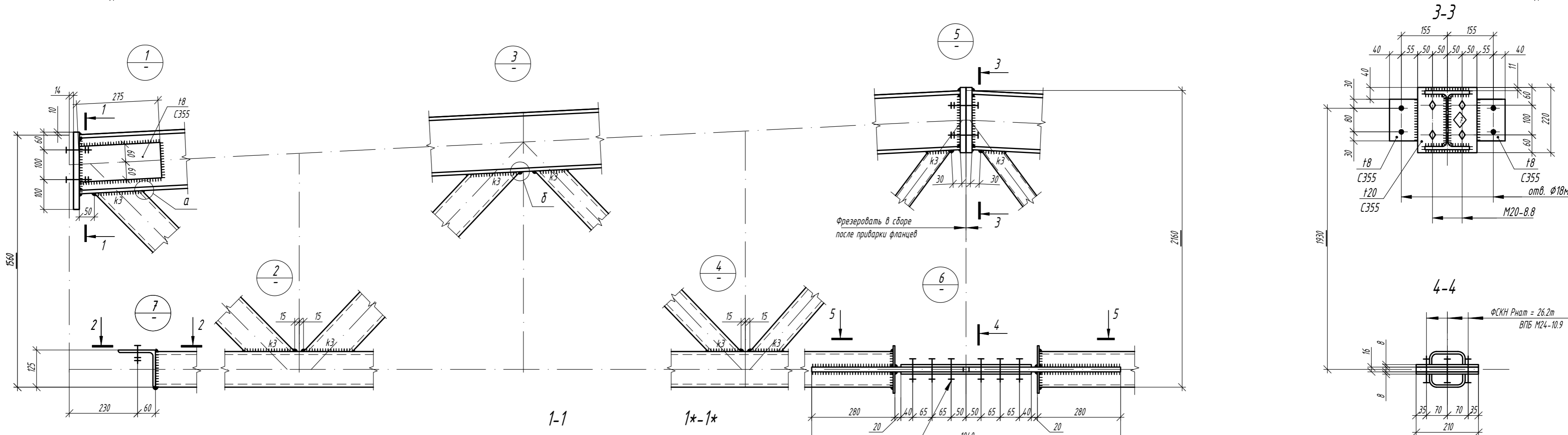
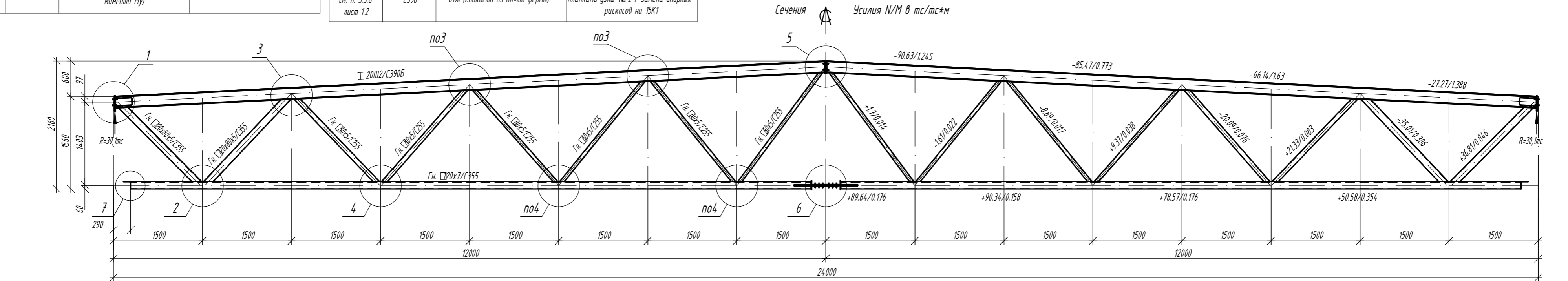


					1.01.08-45-КМ			
					Универсальная система покрытия производственно-складского комплекса			
Изм.	Кол.	Лист	N док	Подпись	Дата	Стация	Лист	Листов
						С	18	
						Ферма стропильная ФС-18/5-2.86		

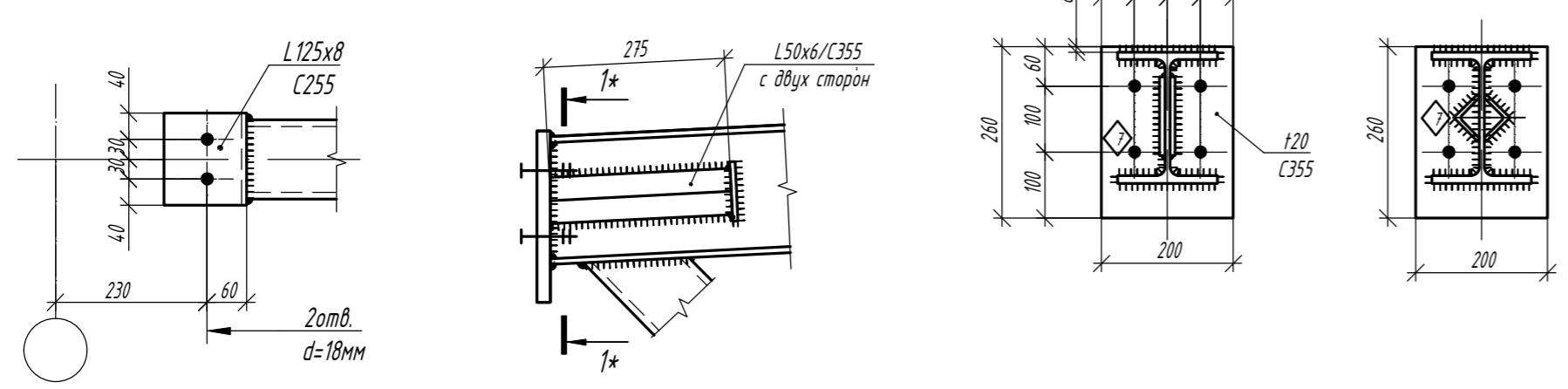
Варианты сечения для верхнего пояса			
Типоразмер	Сталь	Критический фактор проверки сечения, %	Критический фактор проверки узлов примыкания решетки, %
20Ш2	C390	67% (устойчивость в плоскости момента M_y)	90% (несущая способность решетки в зоне примыкания)
20Ш2	C355	72% (устойчивость в плоскости момента M_y)	

Варианты сечения для нижнего пояса			
Типоразмер	Сталь	Критический фактор проверки сечения, %	Критический фактор проверки узлов примыкания решетки, %
ГСП 120x7	C355	91% (прочность)	83% (прочность сварных швов)
15К1 см. п. 3.3.6 лист 1.2	C390	81% (гибкость из пл-ти фермы)	требуется усиление наклонными планками узла № 2 / замена опорных раскосов на 15К1

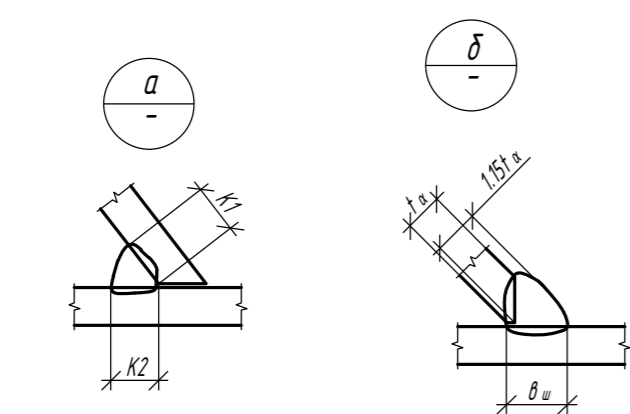
Ферма стропильная ФС-24/5-2.4



Альтернативный вариант узел 1



Параметры сварных швов, мм				
Профиль	K1	K2	$\theta_{ш}$	K3
Гн. 120x80x5 / 15К1	6	6	8	6
Гн. 80x5	6	6	8	6
Гн. 60x5	6	6	8	6



- Общие данные, общие указания см. л. 1.
- При изготовлении следовать рекомендациям по проектировании стальных ферм с поясами из широкополочных двутавров и решеткой из гнутосварных профилей "ЦНИПРОЕКТСТАЛЬКОНСТРУКЦИЯ им. Мельникова".
- Все неуказанные катеты сварных швов - 6 мм.
- Сварные швы выполнять сварочной проволокой марки Св-08Г2С диаметром $d=1.4-2.0$ мм по ГОСТ 2248-70*.
- Для верхнего пояса предусмотрена вариация класса стали, для нижнего - вариация типа сечения.

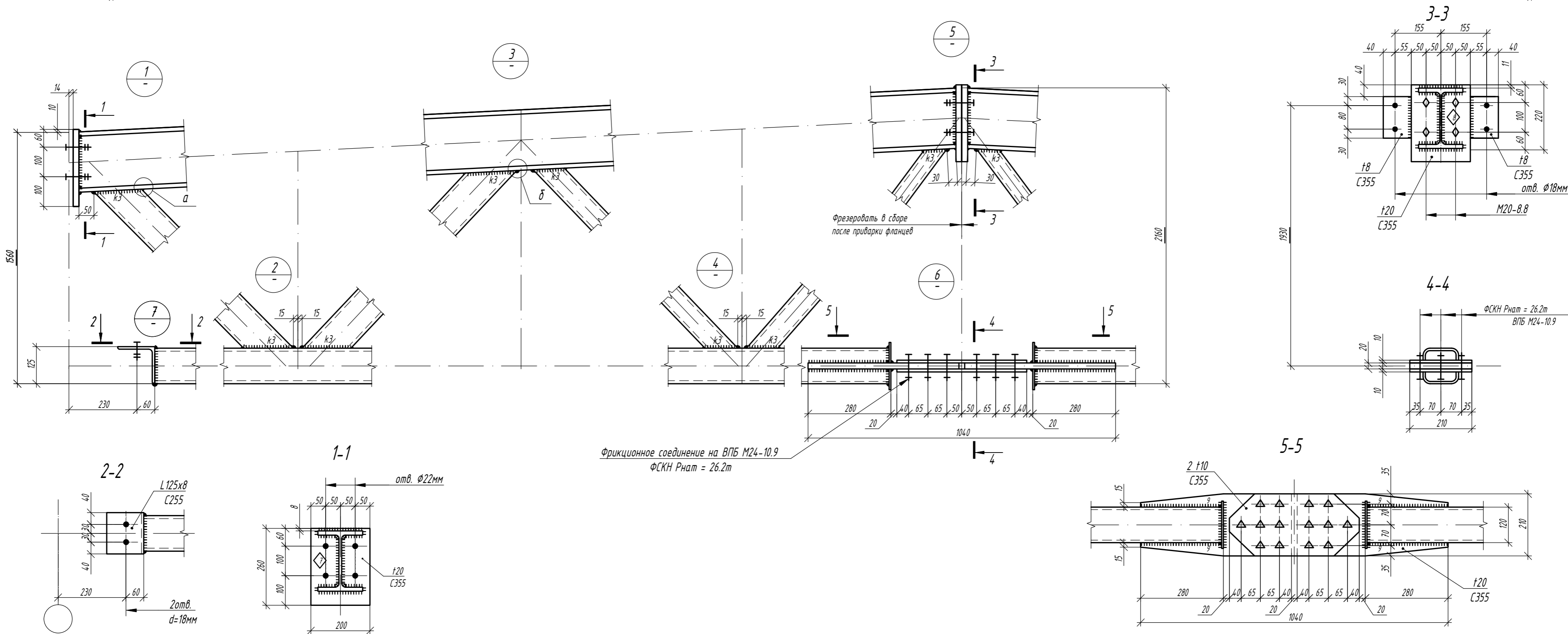
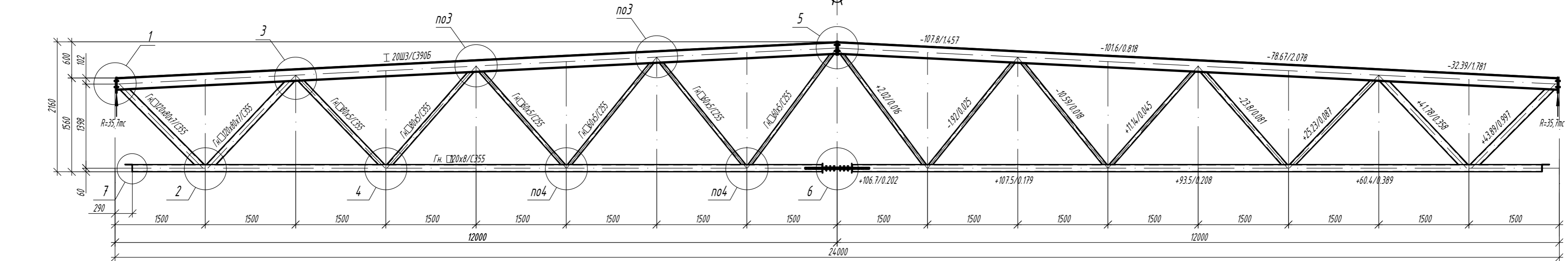
Изм.						1.01.08-45-КМ		
Кол.	Лист	N док.	Подпись	Дата	Универсальная система покрытия производственно-складского комплекса			
Конструкции беспрогонного покрытия с сеткой колонн 18x6/12/18 м, 24x6/12/18 м, 30x6/12/18 м. Уклон кровли 5%	Стация	Лист	Листов					
Ферма стропильная ФС-24/5-2.4	С	20						

Варианты сечения для верхнего пояса			
Типоразмер	Сталь	Критический фактор проверки сечения, %	Критический фактор проверки узлов примыкания решетки, %
20Ш3	С390	66% (устойчивость в плоскости момента M_y)	87% (несущая способность решетки в зоне примыкания)
20Ш3	С355	71% (устойчивость в плоскости момента M_y)	

Варианты сечения для нижнего пояса			
Типоразмер	Сталь	Критический фактор проверки сечения, %	Критический фактор проверки узлов примыкания решетки, %
ГСП 120x8	С355	96% (прочность) см. п. 4.14 лист 1.3	86% (прочность сварных швов)
15ДК2	С390	79% (прочность)	требуется усиление наклонными планками узла № 2 / замена опорных раскосов на 15ДК2

Ферма стропильная ФС-24/5-2.86

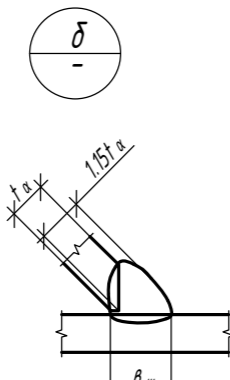
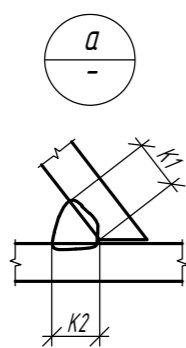
Сечения ↑ Усилия N/M в тс/тс*м



1. Общие данные, общие указания см. л. 1.
2. При изготовлении следовать рекомендациям по проектировании стальных ферм с поясами из широкополочных двутавров и решеткой из гнутосварных профилей "ЦНИПРОЕКТСТАЛЬКОНСТРУКЦИЯ им. Мельникова".
3. Все не указанные катеты сварных швов - 6мм.
4. Сварные швы выполнять сварочной проволокой марки Св-08Г2С диаметром $d=1.4-2.0$ мм по ГОСТ 2248-70*.
5. Для верхнего пояса предусмотрена вариация класса стали, для нижнего - вариация типа сечения.

Параметры сварных швов, мм

Профиль	K1	K2	$\theta_{ш}$	K3
Гн.120x80x7 / 15ДК2	8	8	9	8
Гн.80x5	6	6	8	6
Гн.60x5	6	6	8	6



1.01.08-45-КМ

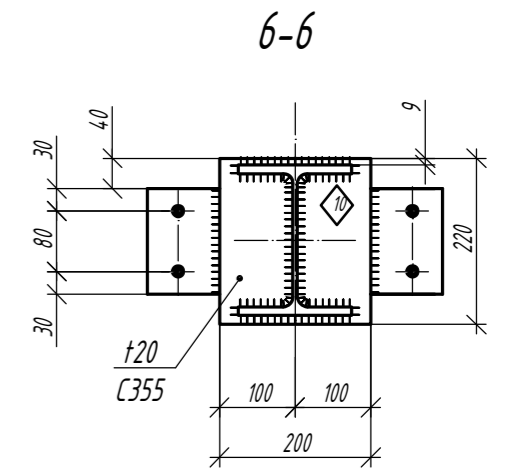
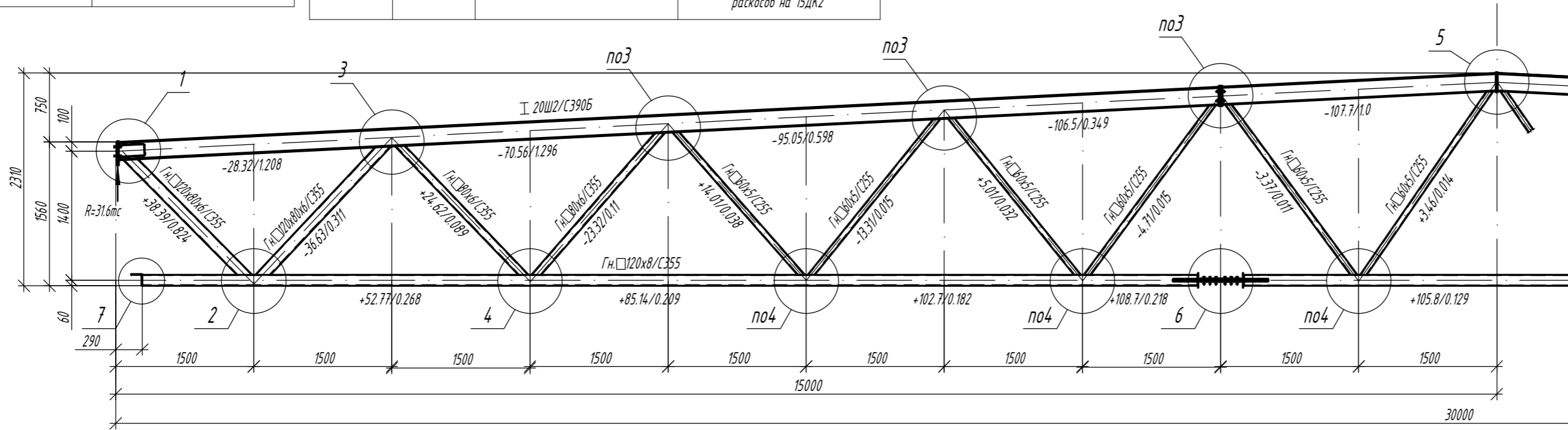
Универсальная система покрытия
производственно-складского комплекса

Изм.	Кол.	Лист	N док.	Подпись	Дата
Конструкции беспрогонного покрытия с сеткой колонн 18x6/12/18 м, 24x6/12/18 м, 30x6/12/18 м. Уклон кровли 5%					
Ферма стропильная ФС-24/5-2.86					
Стация					
Лист					
Листов					

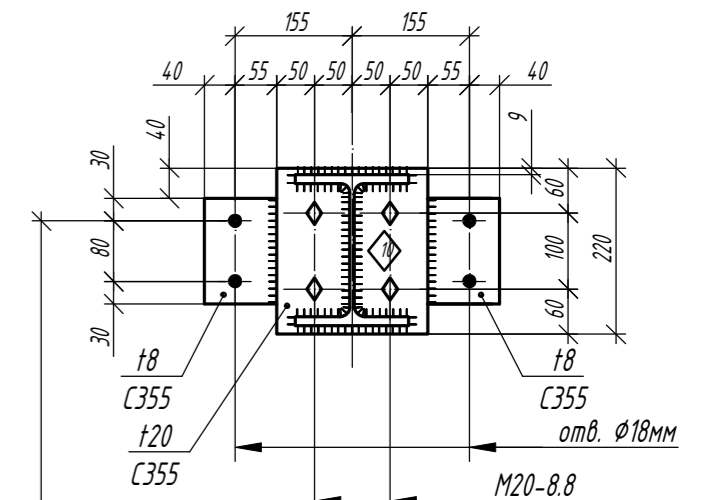
Варианты сечения для верхнего пояса			
Типоразмер	Сталь	Критический фактор проверки сечения, %	Критический фактор проверки узлов примыкания решетки, %
20Ш2	C390	77% (устойчивость в плоскости момента M_y)	94% (несущая способность решетки в зоне примыкания)
20Ш2	C355	82% (устойчивость в плоскости момента M_y)	

Варианты сечения для нижнего пояса			
Типоразмер	Сталь	Критический фактор проверки сечения, %	Критический фактор проверки узлов примыкания решетки, %
ГСП 120x8	C355	97% (прочность) см. п. 4.14 лист 1.3	84% (прочность сварных швов)
15ДК2	C355	98% (гибкость из плоскости фермы)	требуется усиление наклонными планками узла № 2 / замена опорных раскосов на 15ДК2

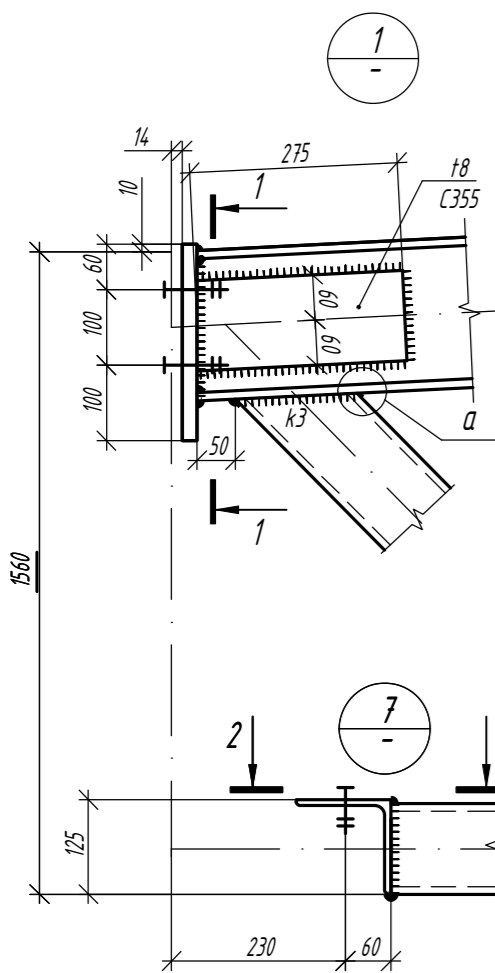
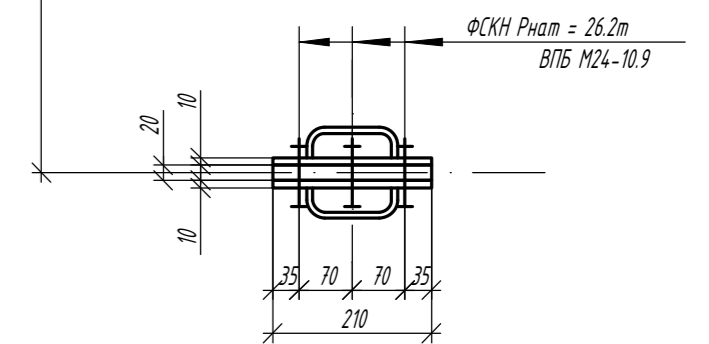
Ферма ФС-30/5-1.95
Сечения / Усилия N/M в тс/тс*м



3-3

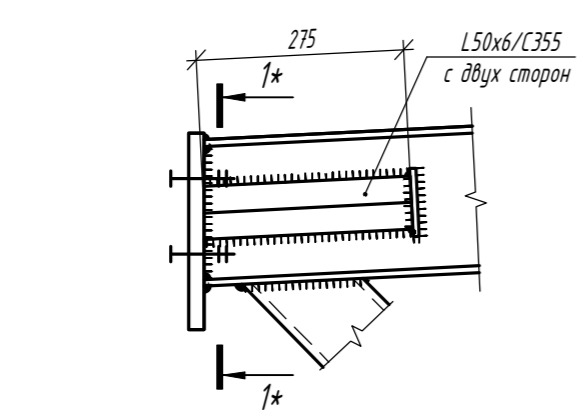
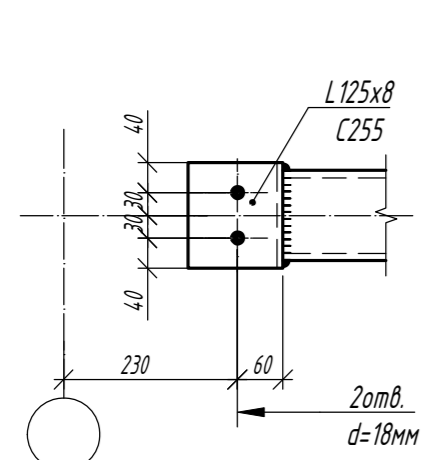


4-4

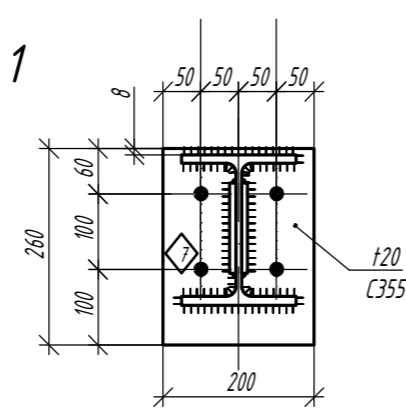


2-2

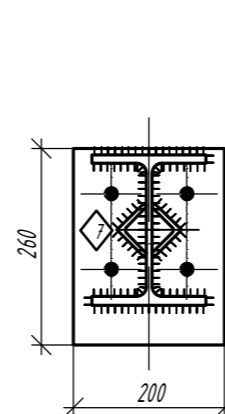
Альтернативный вариант узел 1



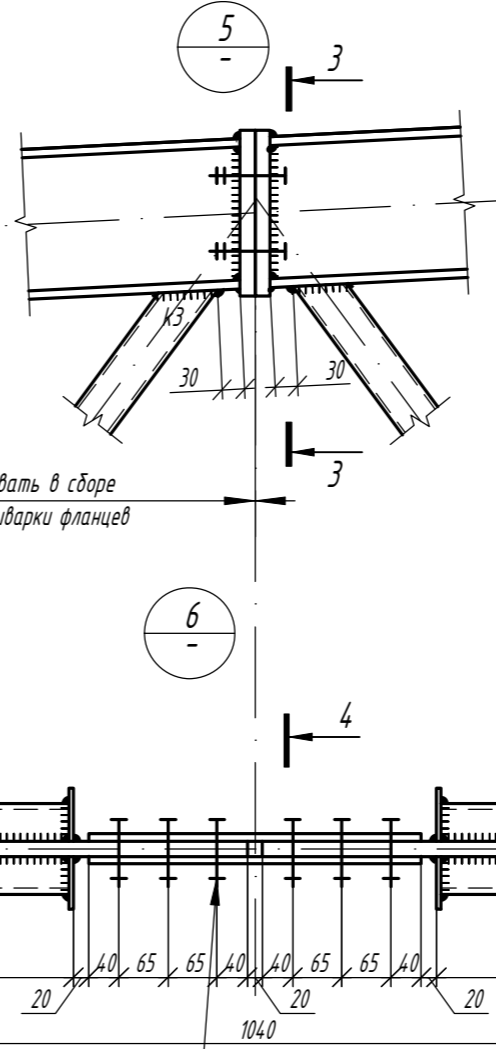
1-1



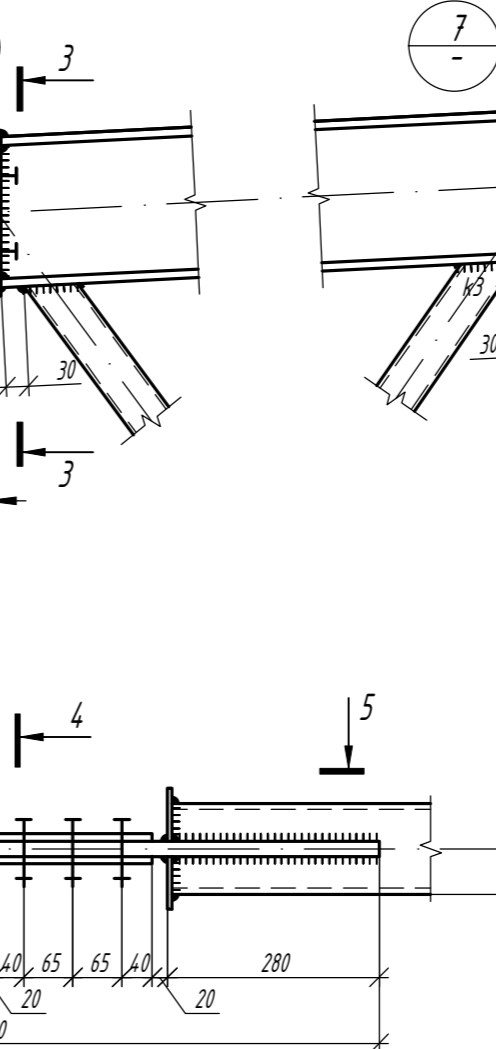
1*-1*



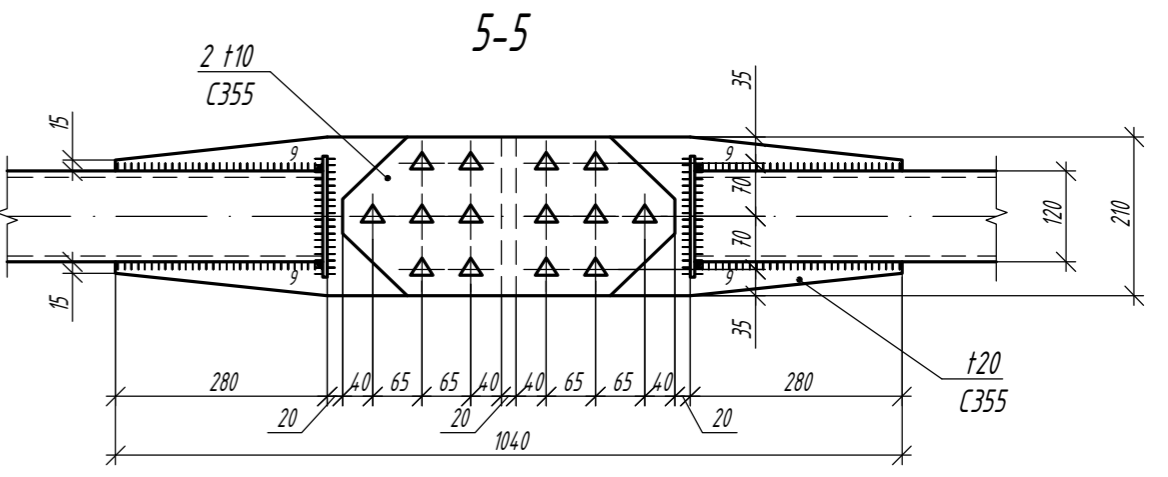
Фрикционное соединение на ВПБ М24-10.9
ФСКН Рнат = 26.2т



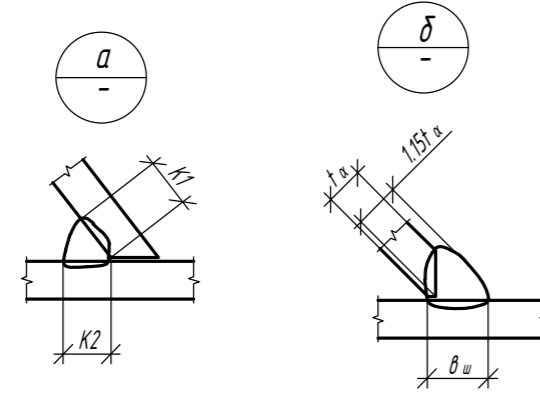
6



5-5



- Общие данные, общие указания см. л. 1.
- При изготовлении следовать рекомендациям по проектировании стальных ферм с поясами из широкополочных двутавров и решеткой из гнутосварных профилей "ЦИНИПРОЕКТСТАЛЬКОНСТРУКЦИЯ им. Мельникова".
- Все неуказанные катеты сварных швов - 6мм.
- Сварные швы выполнять сварочной проволокой марки Св-08Г2С диаметром $d=1.4-2.0$ мм по ГОСТ 2248-70*.
- Для верхнего пояса предусмотрена вариация класса стали, для нижнего - вариация типа сечения.



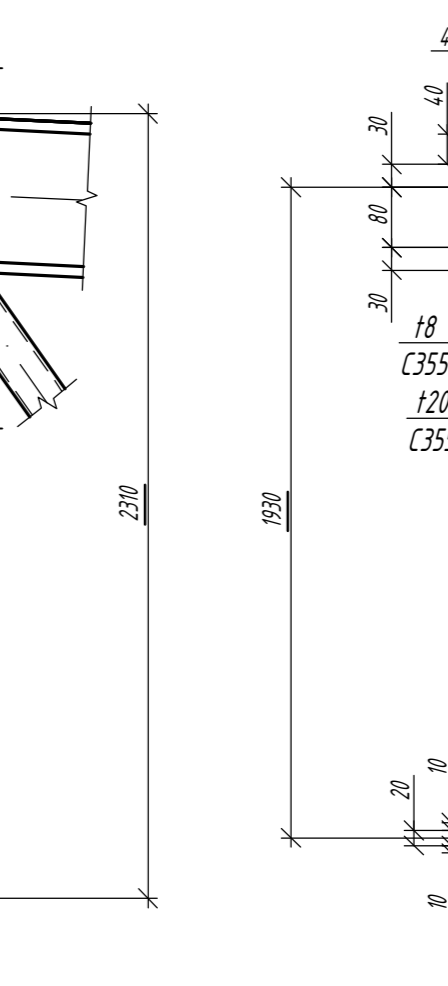
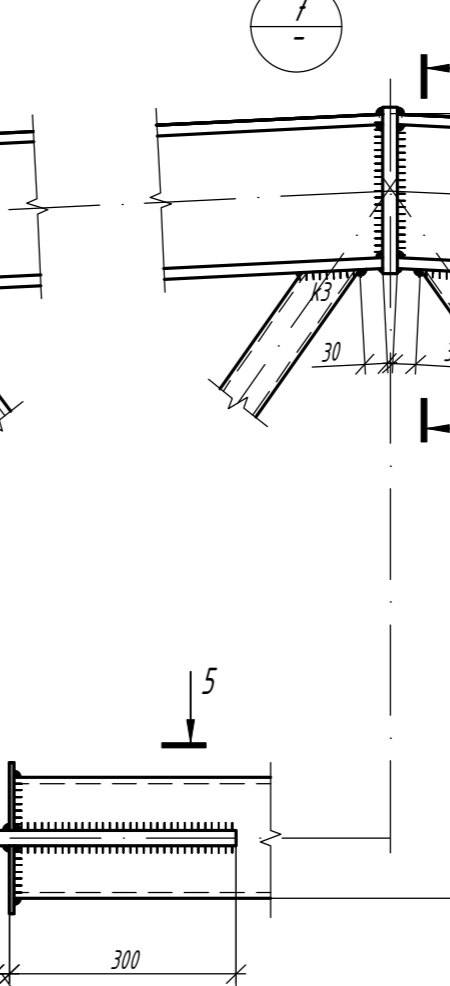
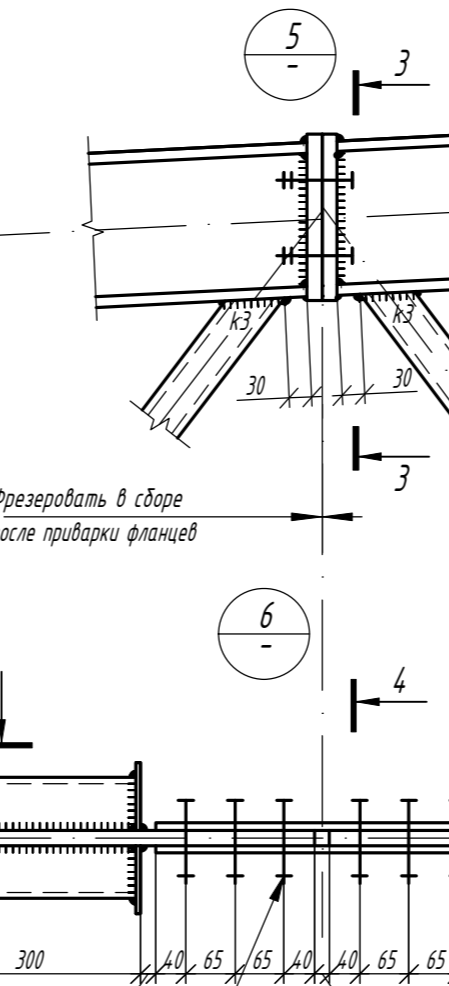
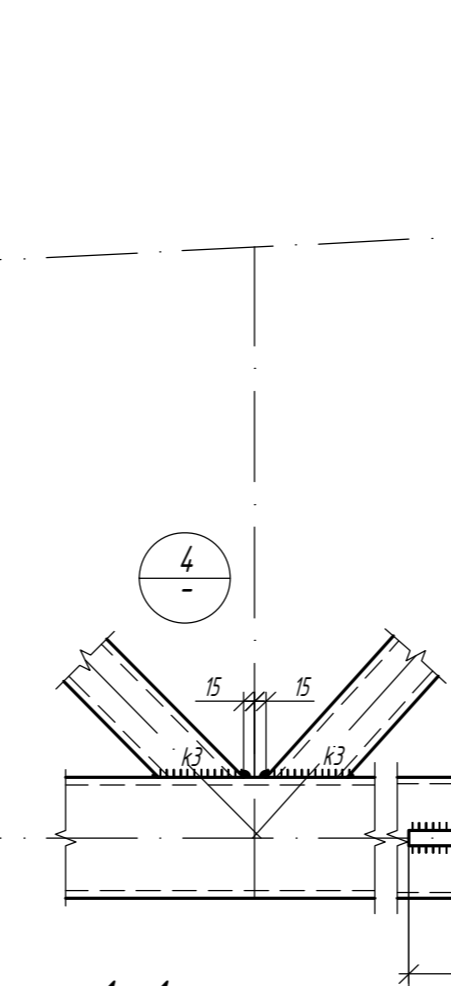
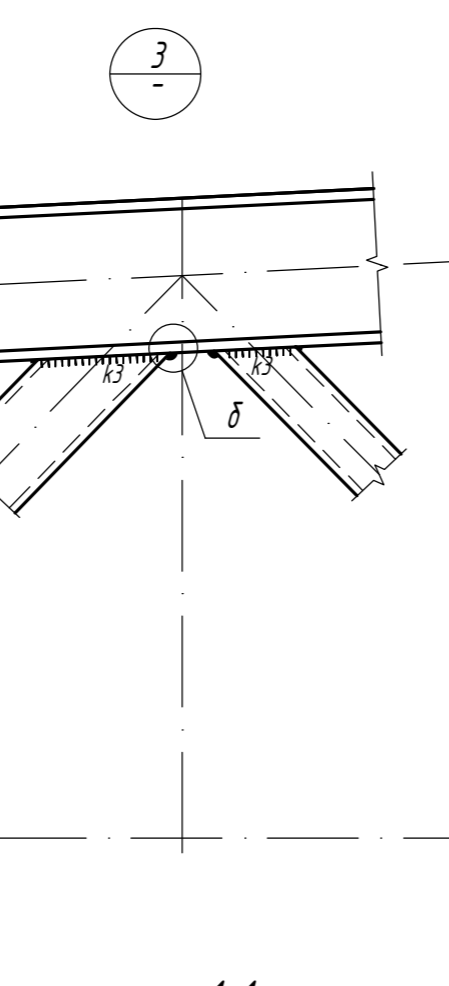
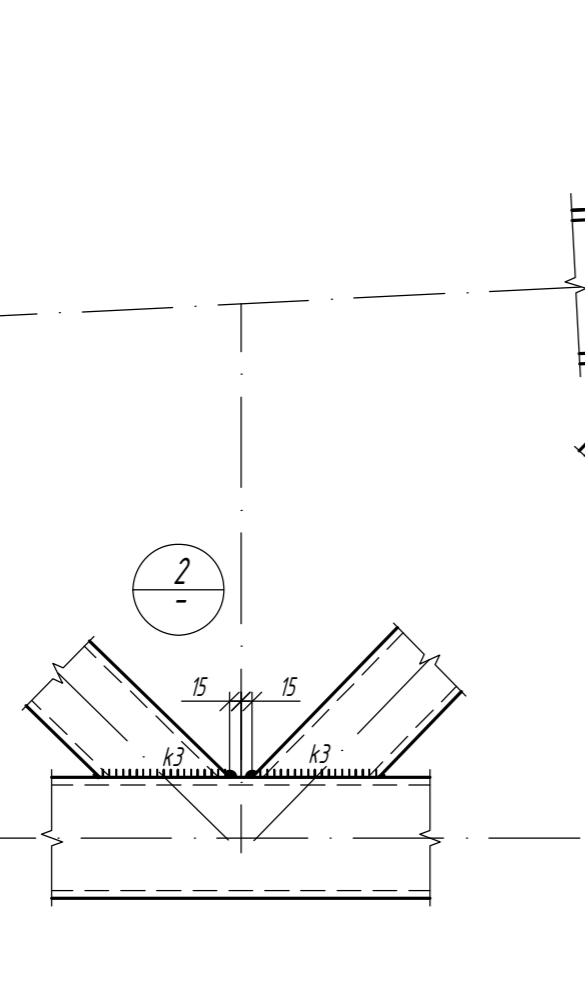
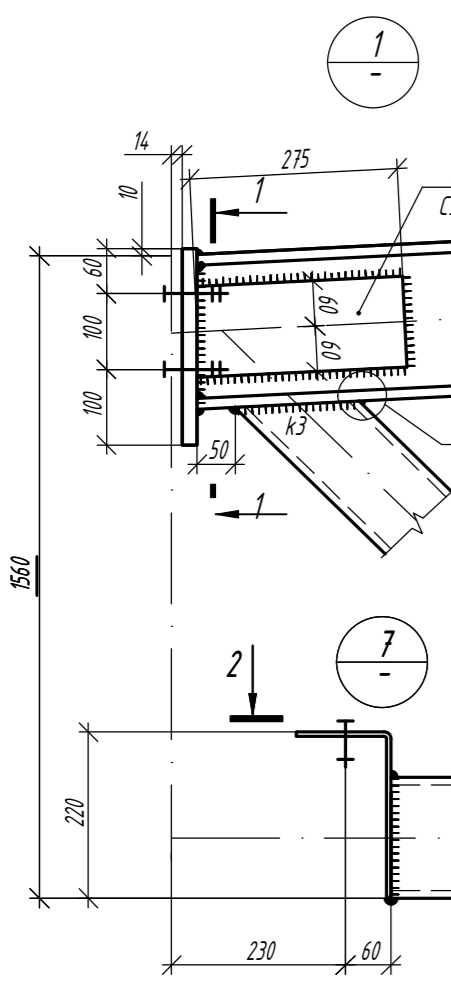
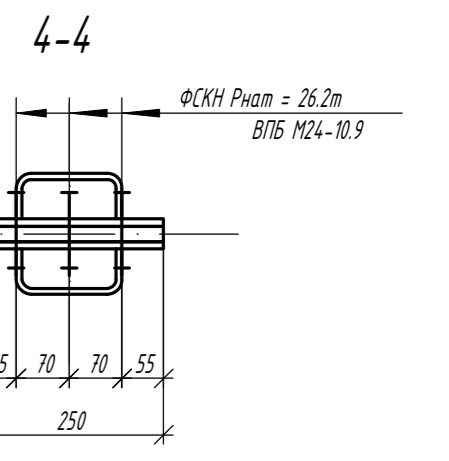
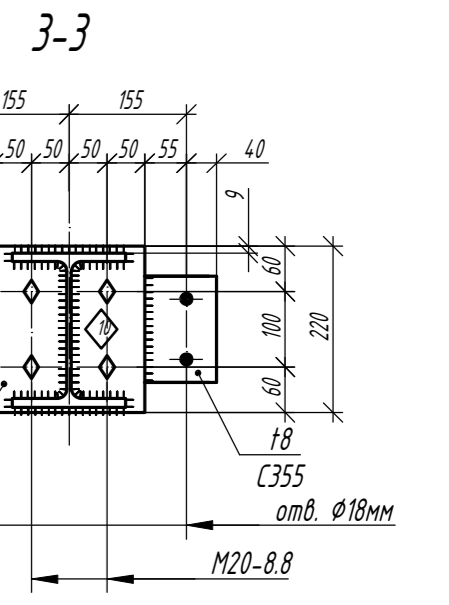
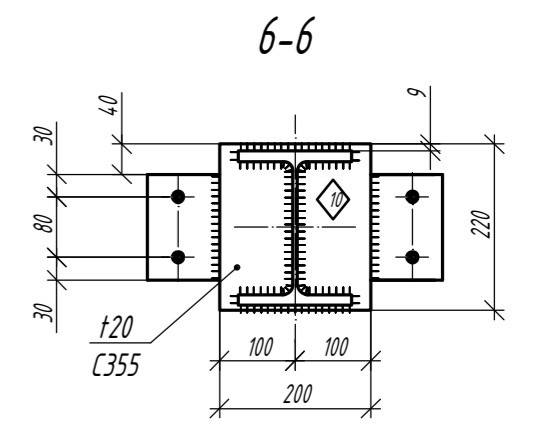
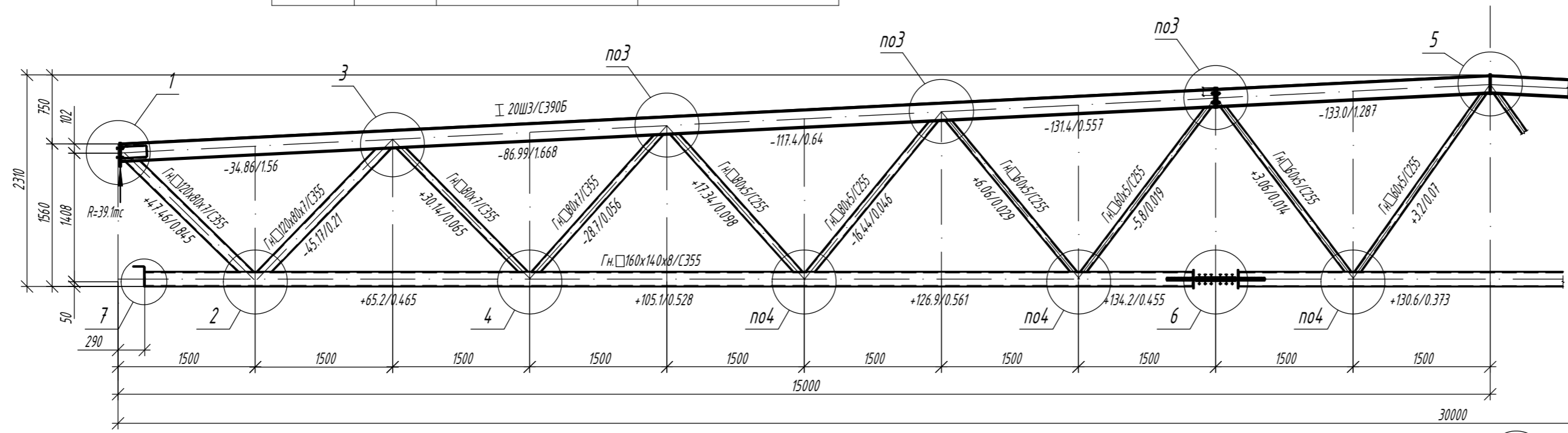
Параметры сварных швов, мм				
Профиль	K1	K2	$\theta_{ш}$	K3
Гн.120x80x6 / 15ДК2	7	7	9	7
Гн.80x6	7	7	9	7
Гн.60x5	6	6	8	6

1.01.08-45-КМ					
Универсальная система покрытия производственно-складского комплекса					
Изм.	Кол.	Лист	N док	Подпись	Дата
Конструкции беспрогонного покрытия с сеткой колонн 18x6/12/18 м, 24x6/12/18 м, 30x6/12/18 м. Уклон кровли 5%					Стация
Ферма стропильная ФС-30/5-1.95					Лист
					Листов

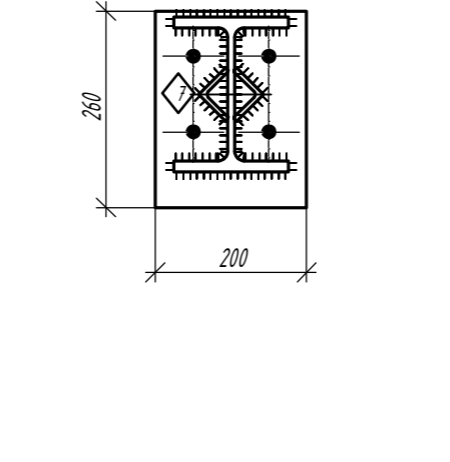
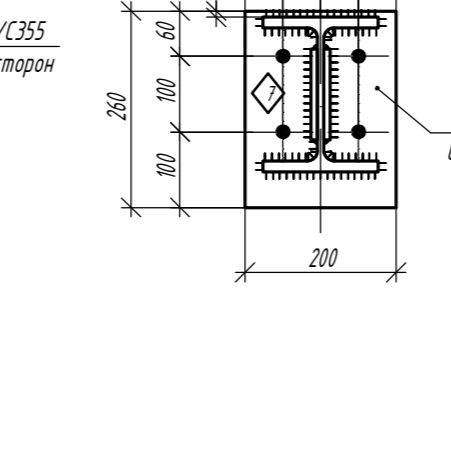
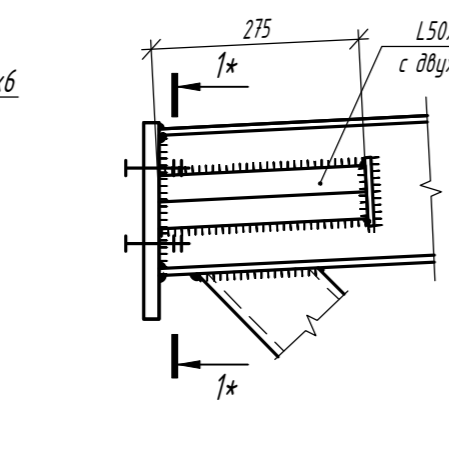
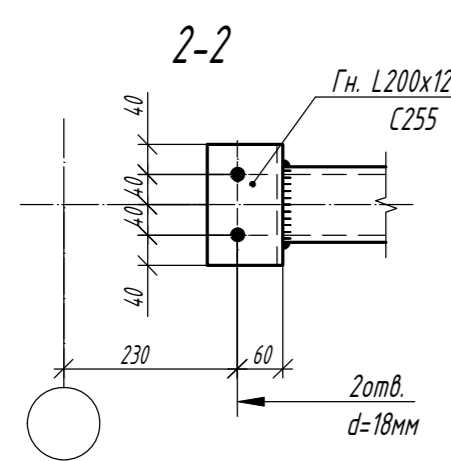
Варианты сечения для верхнего пояса			
Типоразмер	Сталь	Критический фактор проверки сечения, %	Критический фактор проверки узлов примыкания решетки, %
20Ш3	C390	78% (устойчивость в плоскости момента M_y)	94% (несущая способность решетки в зоне примыкания)
20Ш3	C355	83% (устойчивость в плоскости момента M_y)	

Варианты сечения для нижнего пояса			
Типоразмер	Сталь	Критический фактор проверки сечения, %	Критический фактор проверки узлов примыкания решетки, %
ГСП 160x140x8	C355	95% (прочность) см. п. 4.14 лист 1.3	93% (несущая способность стенки пояса)
15К2	C390	100% (гибкость из плоскости фермы) см. п. 4.14 лист 1.3	требуется усиление наклонными планками узла № 2 / замена опорных раскосов на 15К2

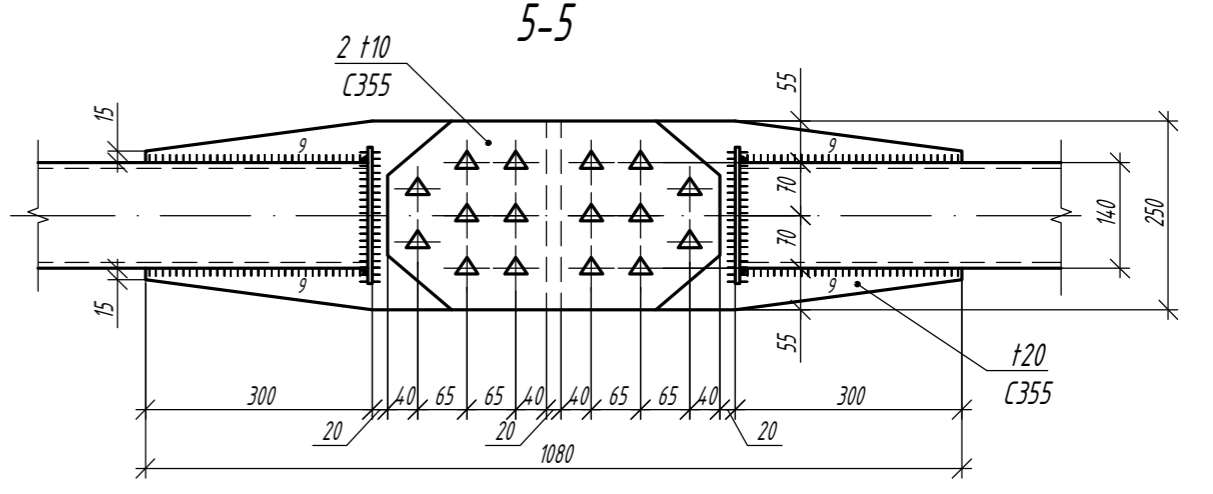
Ферма ФС-30/5-2.4-1
Сечения / Усилия N/M в тс/тс*м



Альтернативный вариант узел 1



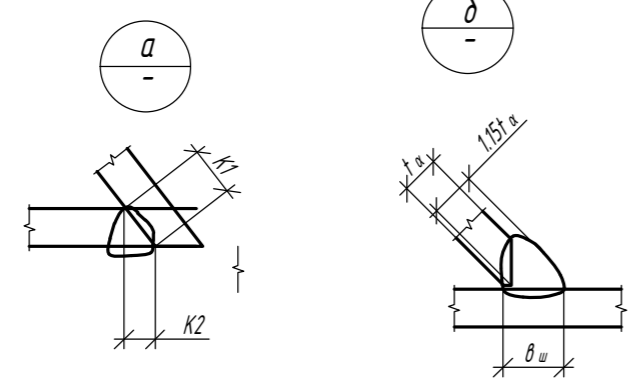
Фрикционное соединение на ВПБ М24-10.9
ФСКН Рнат = 26.2м



- Общие данные, общие указания см. л. 1.
- При изготовлении следовать рекомендациям по проектировании стальных ферм с поясами из широкополочных двутавров и решеткой из гнутосварных профилей "ЦИНИПРОЕКТСТАЛЬКОНСТРУКЦИЯ им. Мельникова".
- Все неуказанные катеты сварных швов - 6мм.
- Сварные швы выполнять сварочной проволокой марки Св-08Г2С диаметром $d=1.4-2.0$ мм по ГОСТ 2248-70*.
- Для верхнего пояса предусмотрена вариация класса стали, для нижнего - вариация типа сечения.

Параметры сварных швов, мм

Профиль	K1	K2	$v_{ш}$	K3
Гн. 120x80x7 / 15К2	8	8	10	8
Гн. 80x7	8	8	10	8
Гн. 80x5	6	6	8	6
Гн. 60x5	6	6	8	6



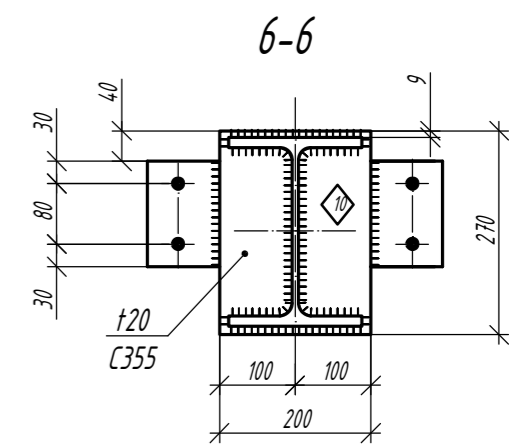
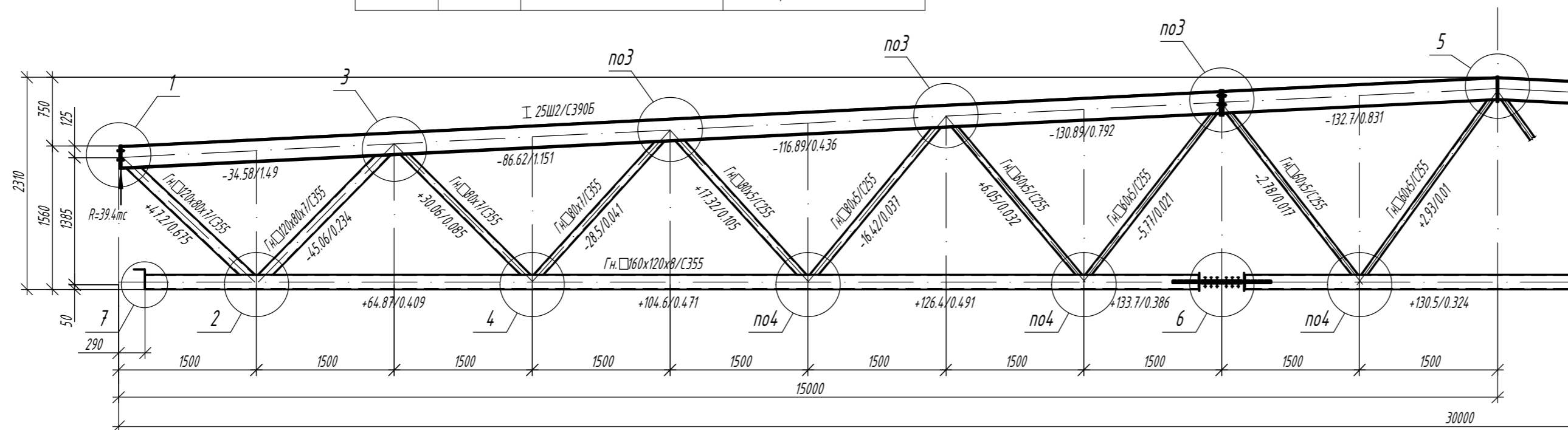
1.01.08-45-КМ					
Универсальная система покрытия производственно-складского комплекса					
Изм.	Кол.	Лист	N док	Подпись	
Конструкции беспрогонного покрытия с сеткой колонн 18x6/12/18 м, 24x6/12/18 м, 30x6/12/18 м. Уклон кровли 5%				Стадия	Лист
				C	23
Ферма стропильная ФС1-30/5-2.4-1				Листов	

Варианты сечения для верхнего пояса			
Типоразмер	Сталь	Критический фактор проверки сечения, %	Критический фактор проверки узлов примыкания решетки, %
25Ш2	C390	67% (устойчивость в плоскости момента M_y)	95% (несущая способность решетки в зоне примыкания)
25Ш2	C355	72% (устойчивость в плоскости момента M_y)	

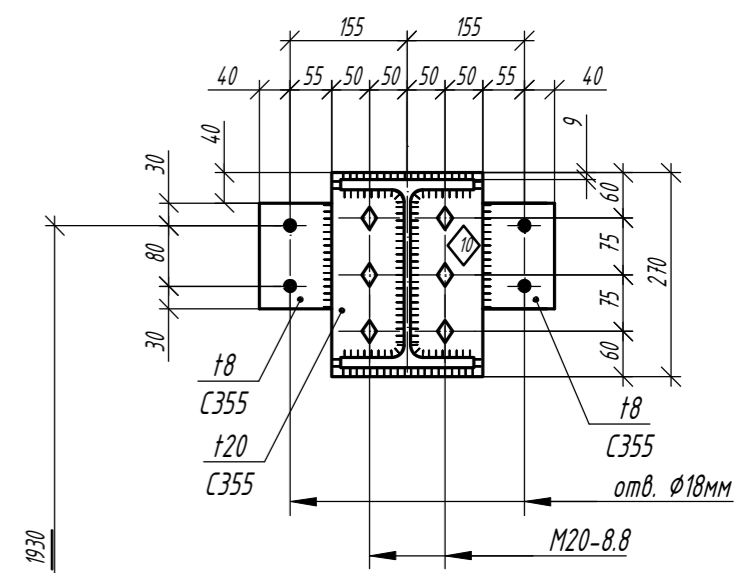
Варианты сечения для нижнего пояса			
Типоразмер	Сталь	Критический фактор проверки сечения, %	Критический фактор проверки узлов примыкания решетки, %
ГСП 160x120x8	C355	100% (прочность) см. п. 4.14 лист 1.3	83% (прочность сварных швов)
15К2	C390	100% (гибкость из плоскости фермы) см. п. 4.14 лист 1.3	требуется усиление наклонными планками узла № 2 / замена опорных раскосов на 15К2

Ферма ФС-30/5-2.4-2

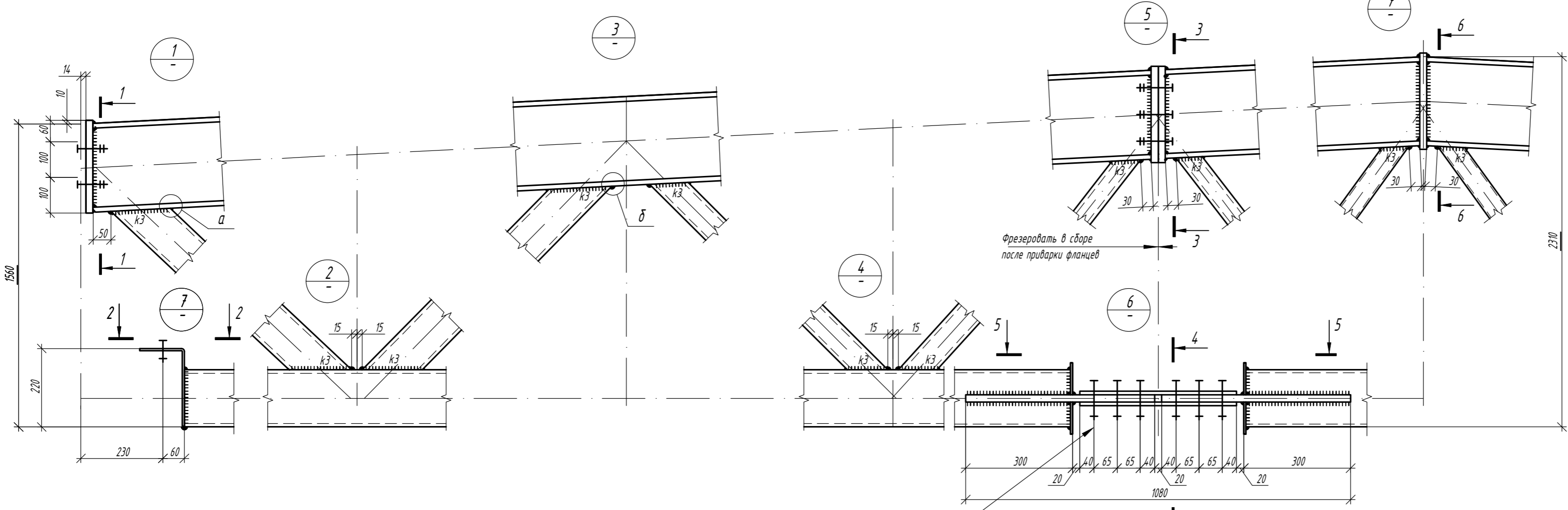
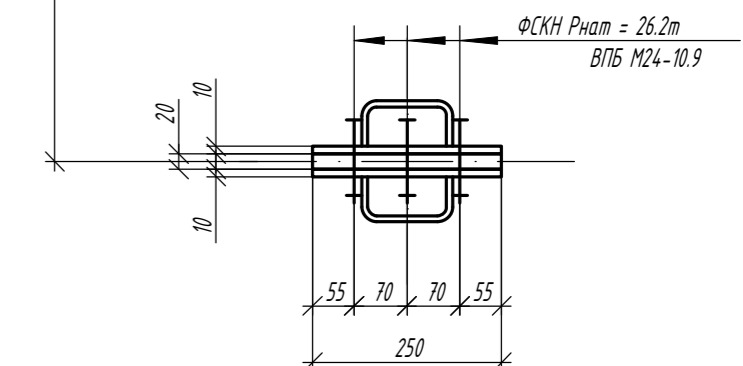
Сечения / Усилия N/M в тс/тс*м



3-3

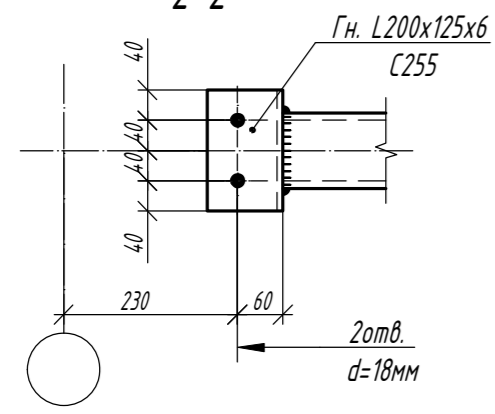


4-4

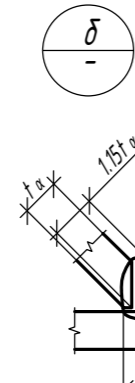
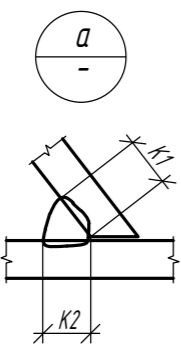
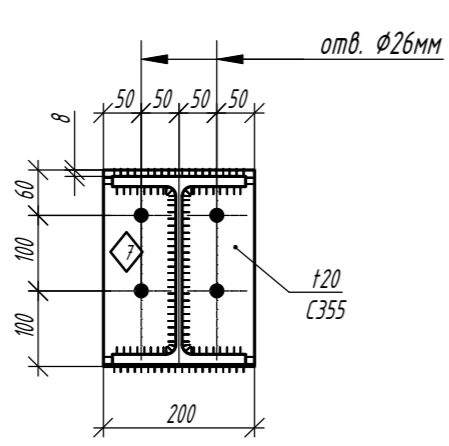


Фрикционное соединение на ВПБ М24-10.9
ФСКН Рнат = 26.2м

2-2



1-1



Параметры сварных швов, мм

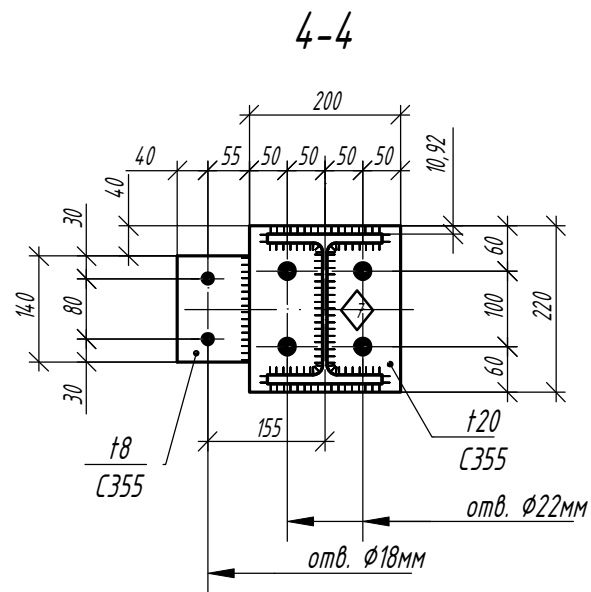
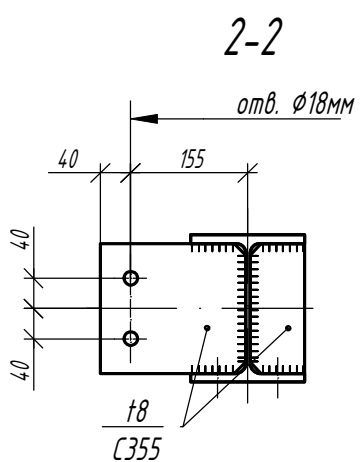
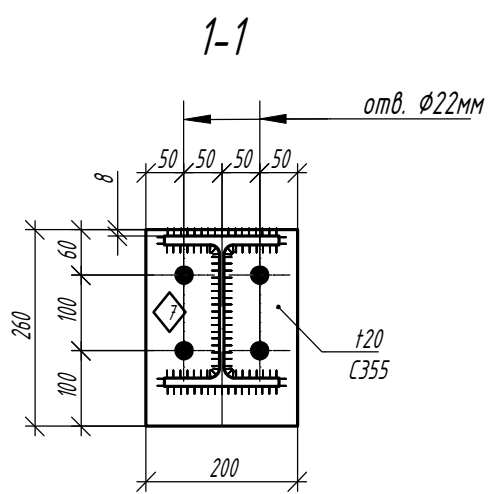
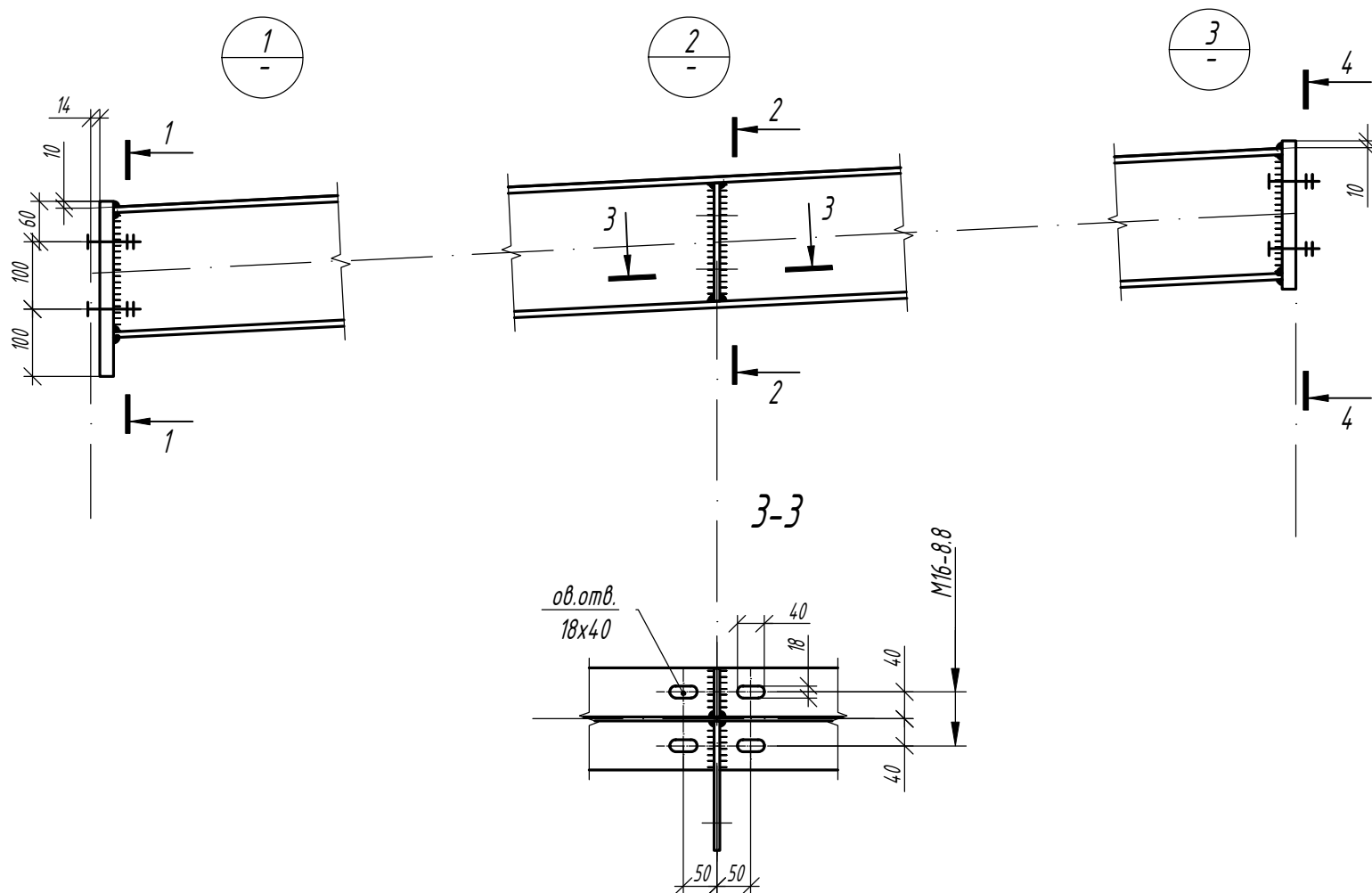
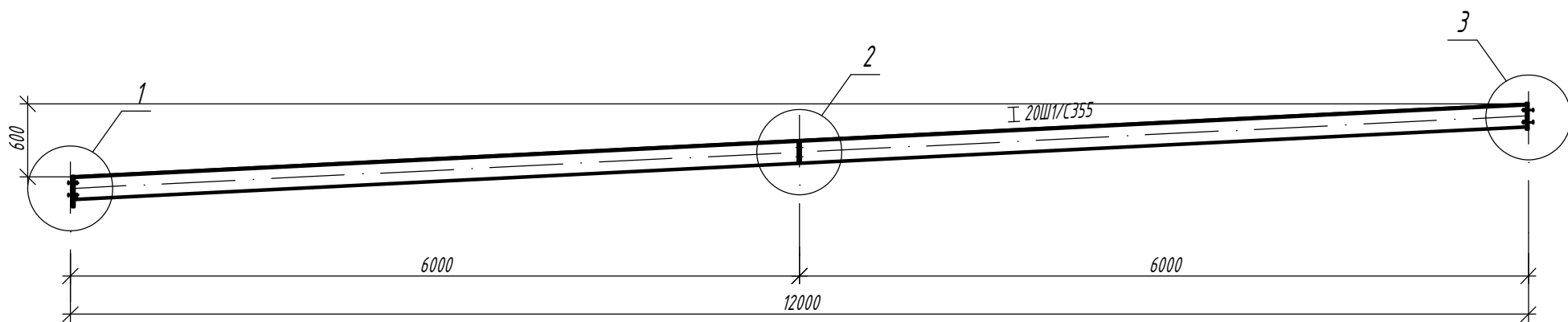
Профиль	K1	K2	θ_w	K3
Гн. 120x80x7 / 15К2	8	8	10	8
Гн. 80x7	8	8	10	8
Гн. 80x5	6	6	8	6
Гн. 60x5	6	6	8	6

- Общие данные, общие указания см. л. 1.
- При изготовлении следовать рекомендациям по проектировании стальных ферм с поясами из широкополочных двутавров и решеткой из гнутосварных профилей "ЦНИПРОЕКТСТАЛЬКОНСТРУКЦИЯ им. Мельникова".
- Все неуказанные катеты сварных швов - 6 мм.
- Сварные швы выполнять сварочной проволокой марки Св-08Г2С диаметром $d=1.4-2.0$ мм по ГОСТ 2248-70*.
- Для верхнего пояса предусмотрена вариация класса стали, для нижнего - вариация типа сечения.

Изм.					Лист			Дата		
					1.01.08-45-КМ			Универсальная система покрытия производственно-складского комплекса		
					Конструкции беспрогонного покрытия с сеткой колонн 18x6/12/18 м, 24x6/12/18 м, 30x6/12/18 м. Уклон кровли 5%			Стация	Лист	Листов
					Ферма стропильная ФС1-30/5-2.4-2			С	24	

Балка торцевая Бт-6/6

Сечения
Усилия N/M в тс/тс*м



Согласовано

Взам. инв. №

Подп. и дата

Инв. № подл.

Изм.	Кол.	Лист	N док	Подпись	Дата

1.01.08-У5-КМ

Универсальная система покрытия
производственно-складского комплекса

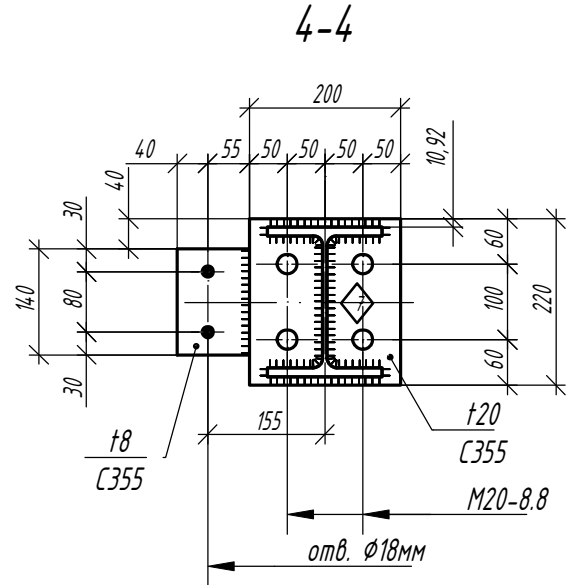
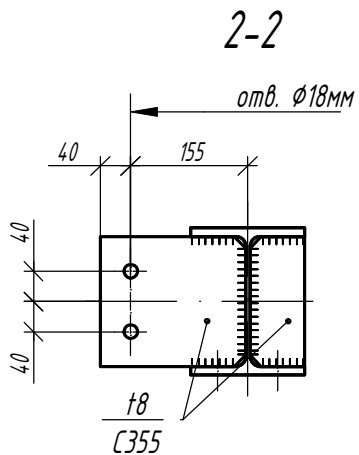
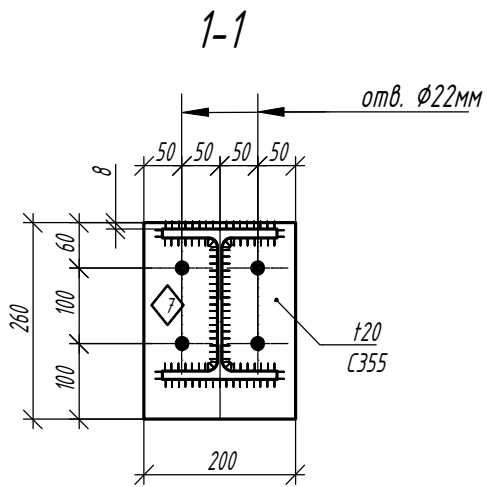
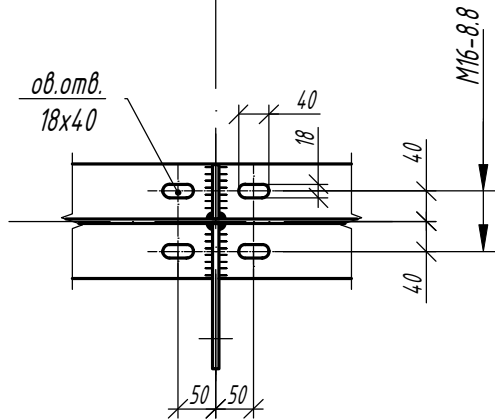
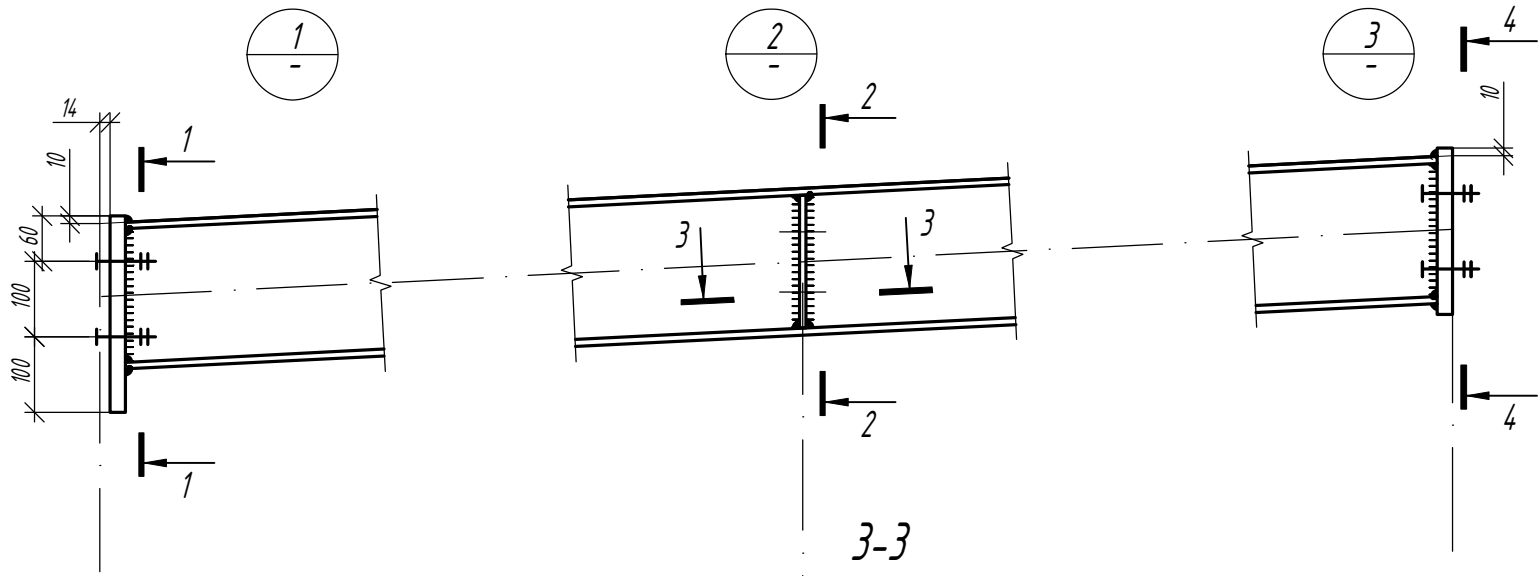
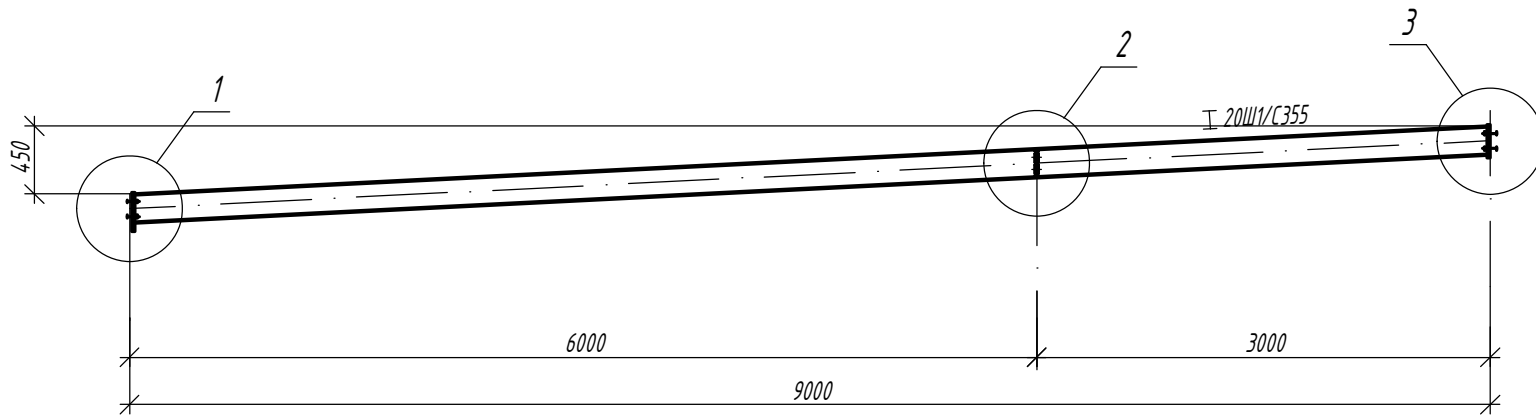
Конструкции беспрогонного покрытия с
сеткой колонн 18x6/12/18 м, 24x6/12/18 м,
30x6/12/18 м. Уклон кровли 5%

Стадия	Лист	Листов
С	25	

Балка торцевая Бт-6/6

Балка торцевая Бт-6/3

Сечения
Усилия N/M в тс/тс*м



Согласовано

Взам. инв. №

Подп. и дата

Инв. № подл.

Изм.	Кол.	Лист	N док	Подпись	Дата

1.01.08-У5-КМ

Универсальная система покрытия
производственно-складского комплекса

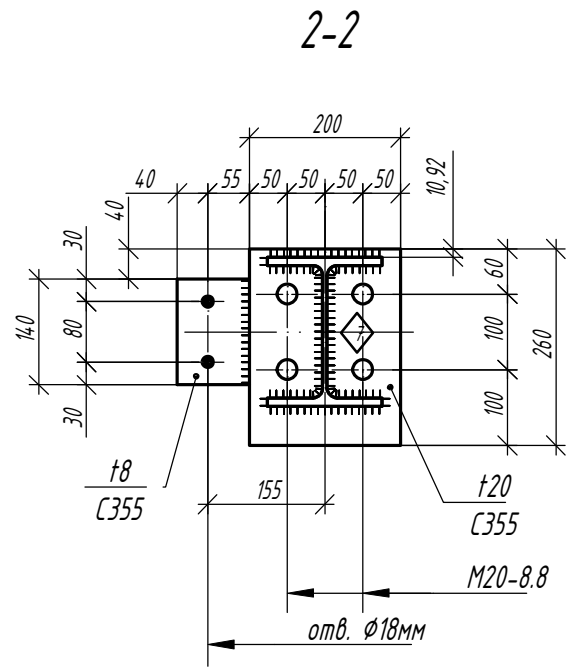
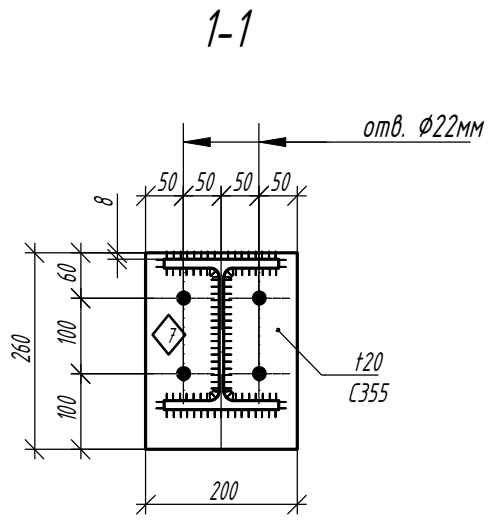
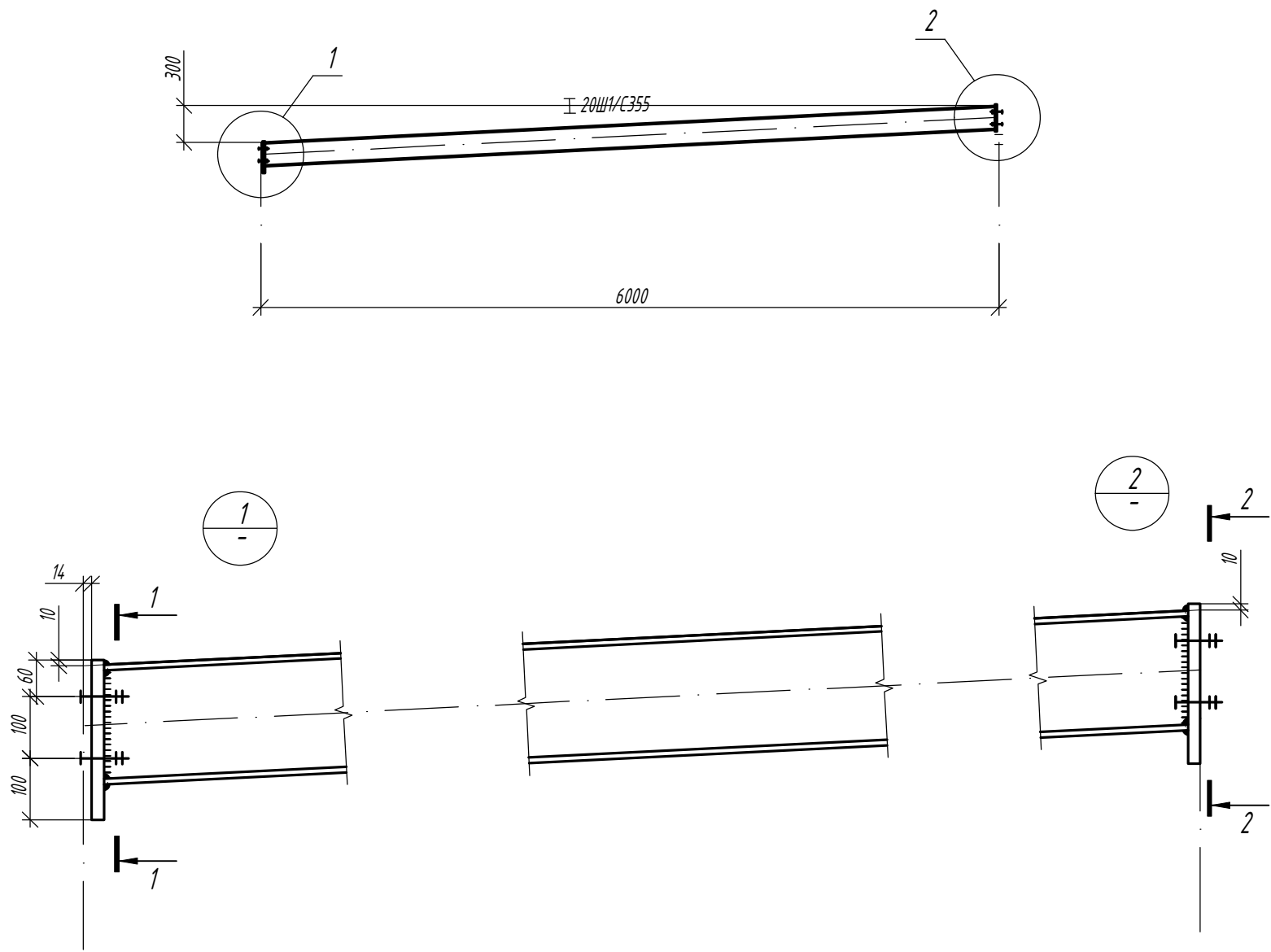
Конструкции беспрогонного покрытия с
сеткой колонн 18х6/12/18 м, 24х6/12/18 м,
30х6/12/18 м. Уклон кровли 5%

Стадия	Лист	Листов
С	26	

Балка торцевая Бт-6/3

Балка торцевая Бт-6

Сечения
Усилия N/M в тс/тс*м



Согласовано

Взам. инв. №

Подп. и дата

Инв. № подл.

Изм.	Кол.	Лист	N док	Подпись	Дата

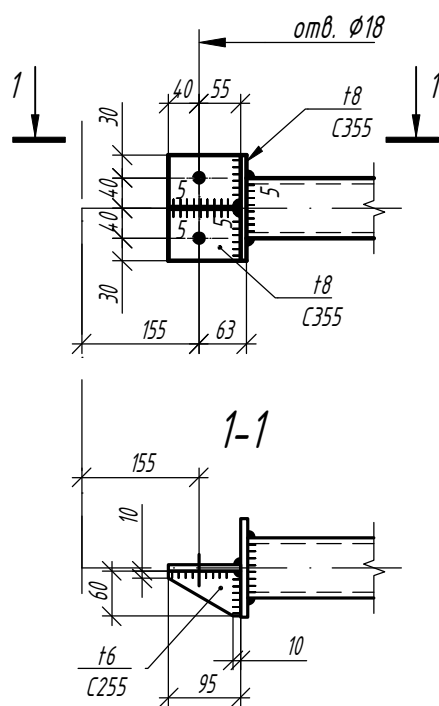
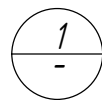
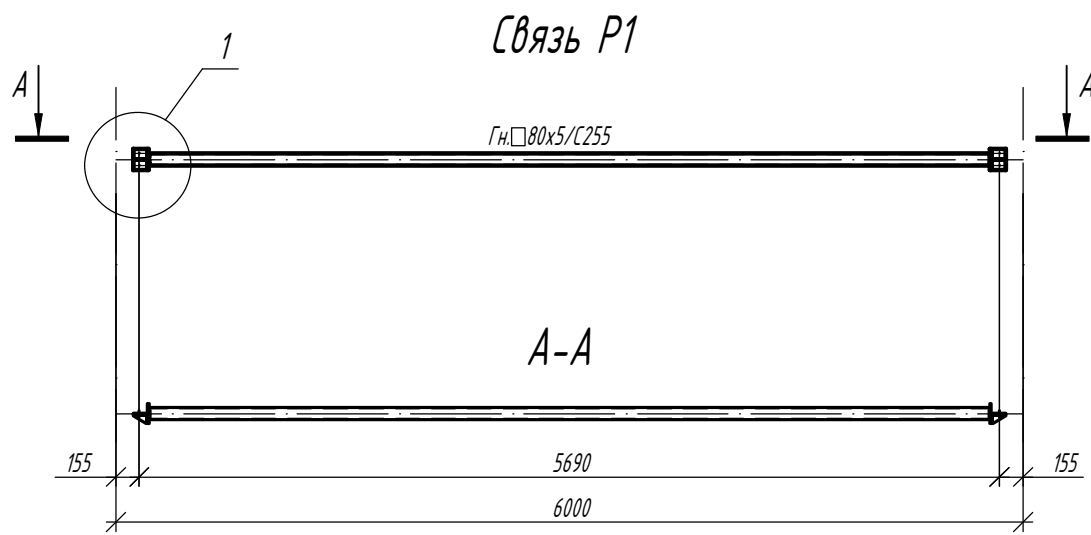
1.01.08-У5-КМ

Универсальная система покрытия
производственно-складского комплекса

Конструкции беспрогонного покрытия с
сеткой колонн 18х6/12/18 м, 24х6/12/18 м,
30х6/12/18 м. Уклон кровли 5%

Стадия	Лист	Листов
С	27	

Балка торцевая Бт-6



Согласовано

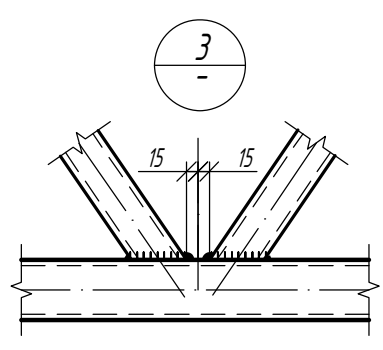
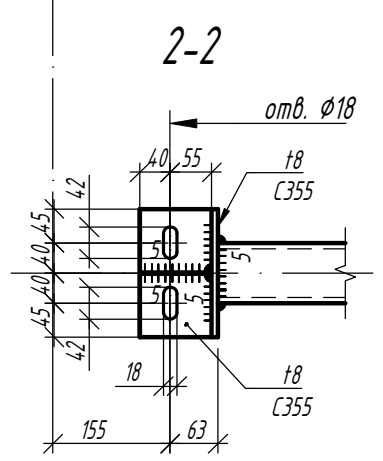
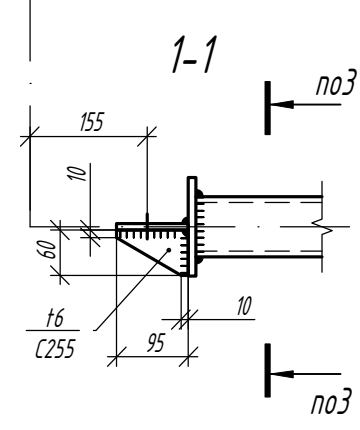
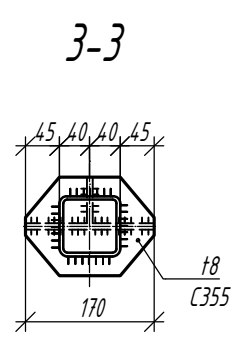
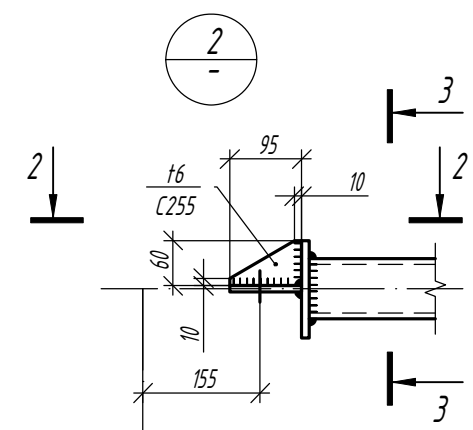
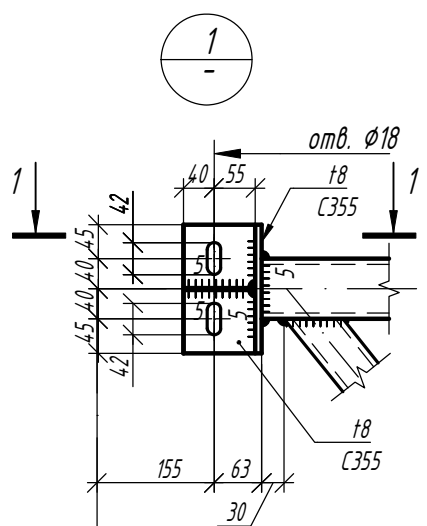
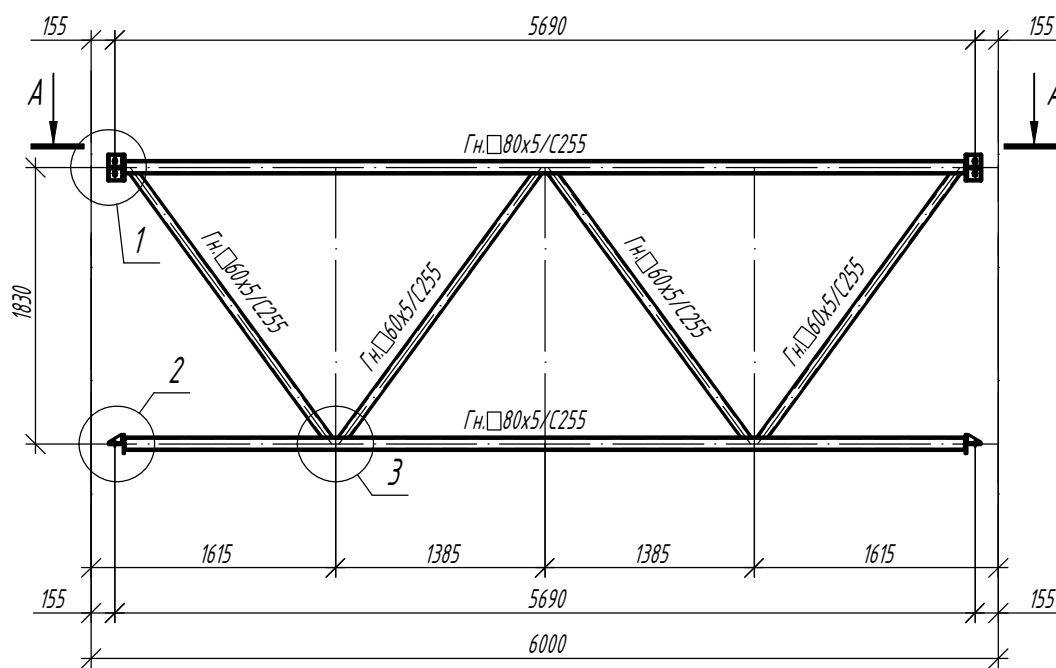
Взам. инв. №

Подп. и дата

Инв. № подл.

						1.01.08-У5-КМ		
						Универсальная система покрытия производственно-складского комплекса		
Изм.	Кол.	Лист	N док	Подпись	Дата	Конструкции беспрогонного покрытия с сеткой колонн 18x6/12/18 м, 24x6/12/18 м, 30x6/12/18 м. Уклон кровли 5%		
						С	28	
Связи P1								

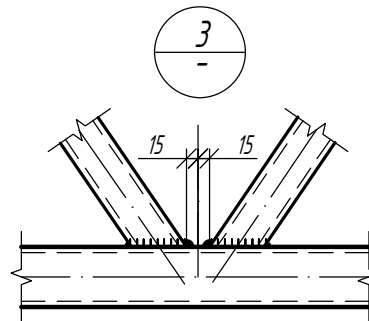
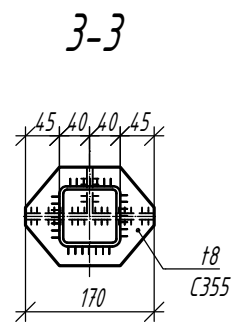
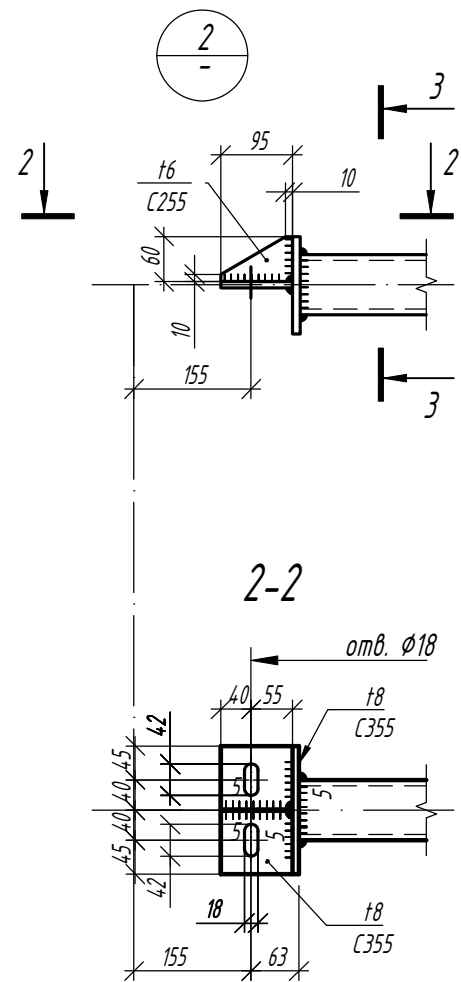
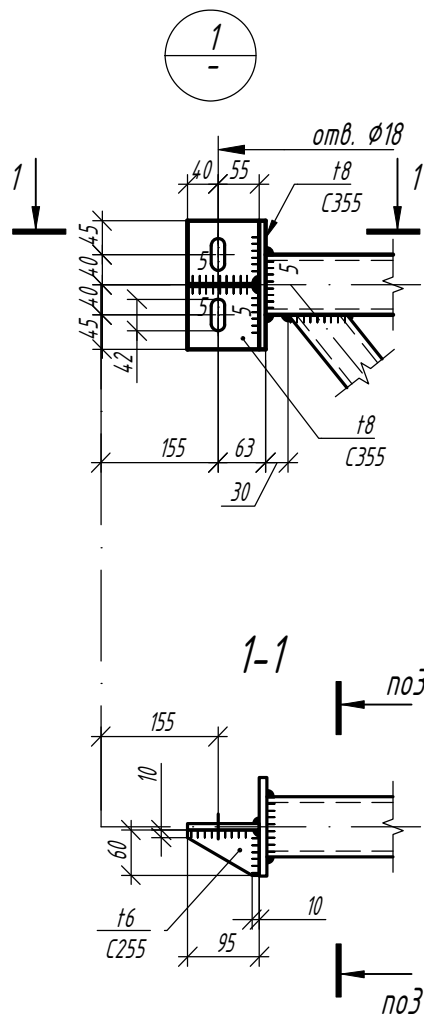
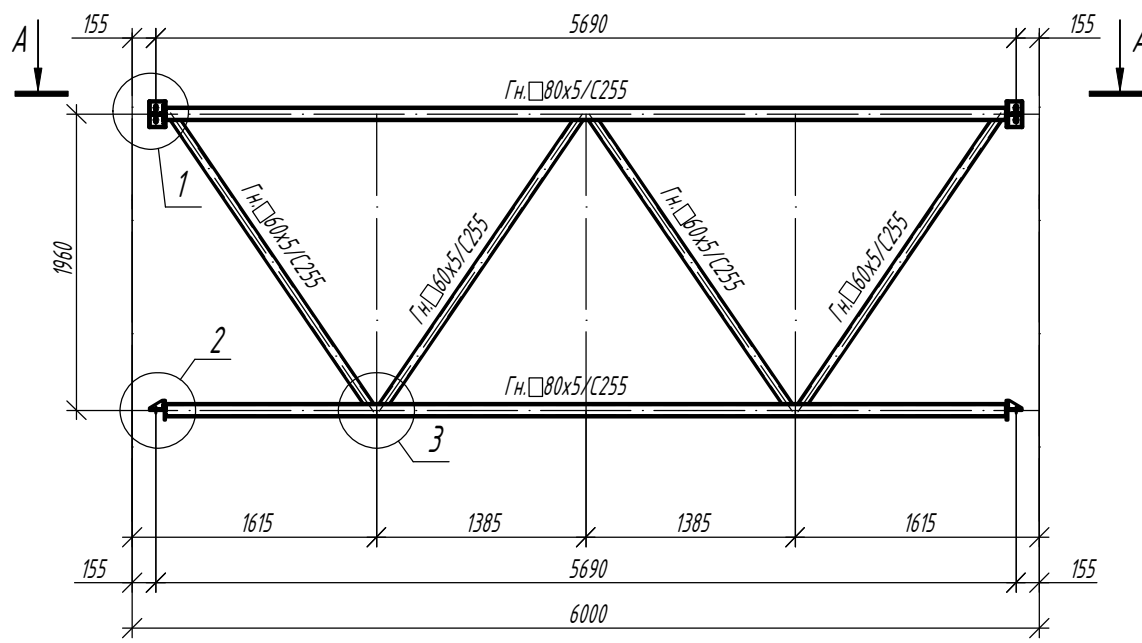
Связь Pс18-5 (P1+c2)



Согласовано				
Инв. № подл.				
Подп. и дата				
Взам. инв. №				

	1.01.08-У5-КМ
	Универсальная система покрытия производственно-складского комплекса
Изм. Кол. Лист N док. Подпись Дата	Конструкции беспрогонного покрытия с сеткой колонн 18x6/12/18 м, 24x6/12/18 м, 30x6/12/18 м. Уклон кровли 5%
	Стадия Лист Листов С 29
	Связи Pс18-5

Связь Pс24/30-5 (P1+c1)



Согласовано

Взам. инв. №

Подп. и дата

Инв. № подл.

1.01.08-У5-КМ

Универсальная система покрытия
производственно-складского комплекса

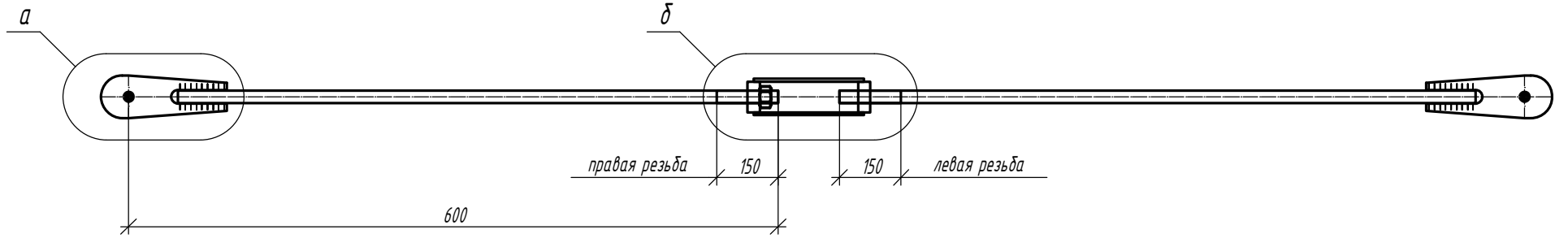
Изм.	Кол.	Лист	N док	Подпись	Дата

Конструкции беспрогонного покрытия с
сеткой колонн 18x6/12/18 м, 24x6/12/18 м,
30x6/12/18 м. Уклон кровли 5%

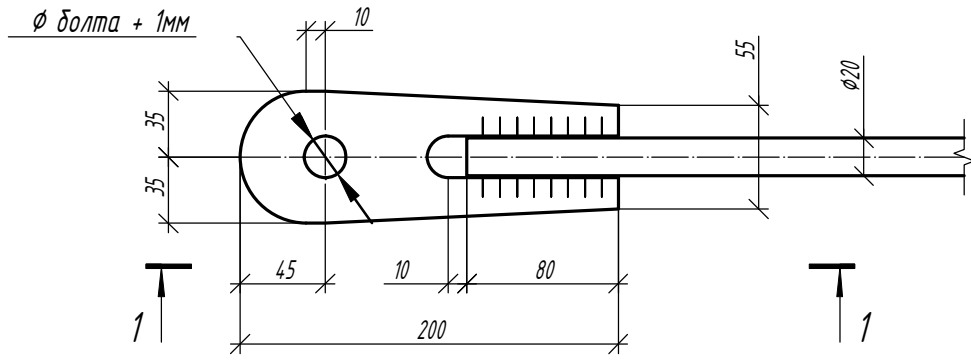
Стадия	Лист	Листов
С	30	

Связи Pс24/30-5

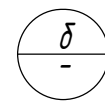
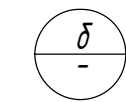
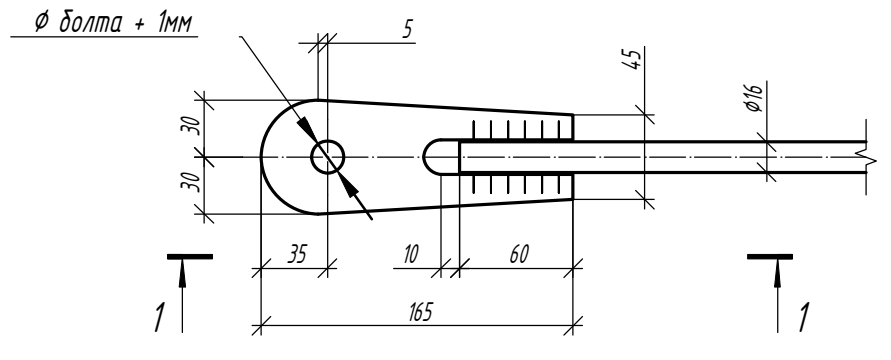
Горизонтальная связь СГ1, СГ2, СГ2а



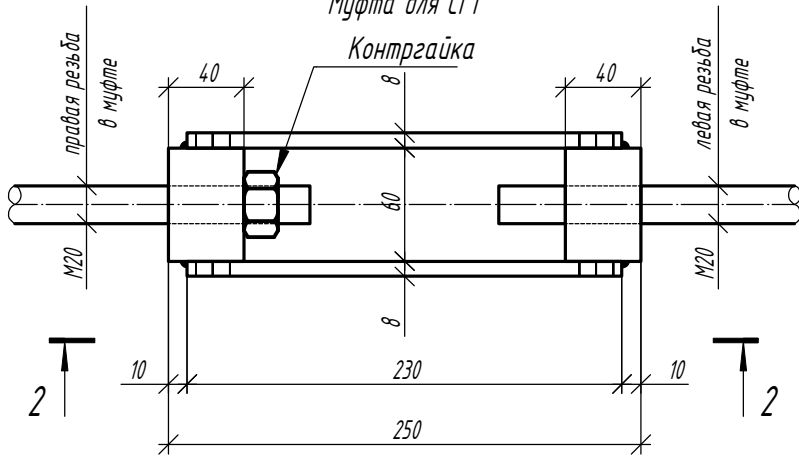
Опорная часть (проушина) для СГ1



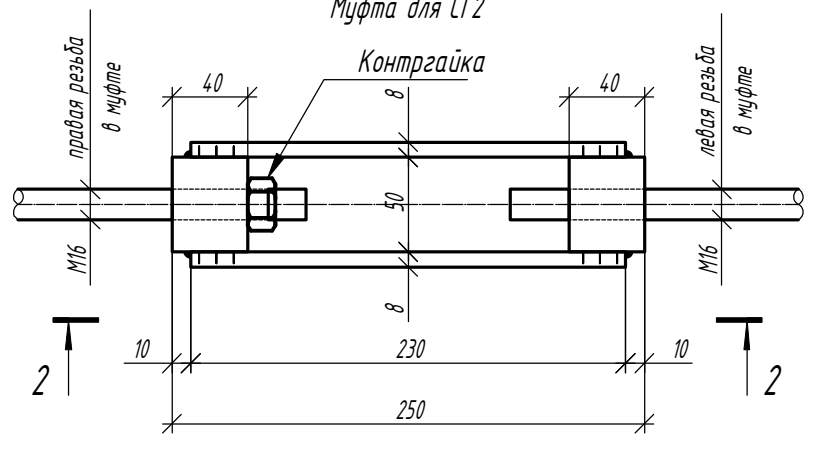
Опорная часть (проушина) для СГ2



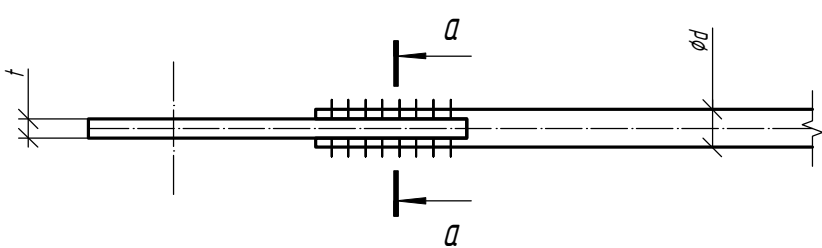
Муфта для СГ1



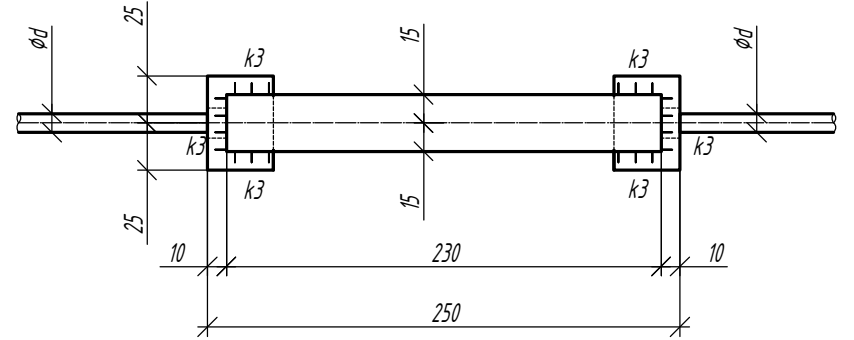
Муфта для СГ2



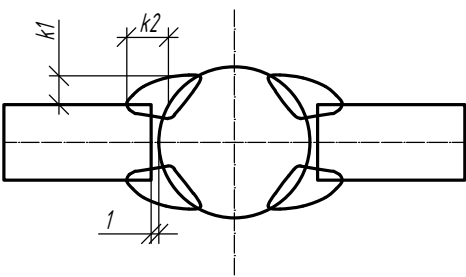
1-1



2-2



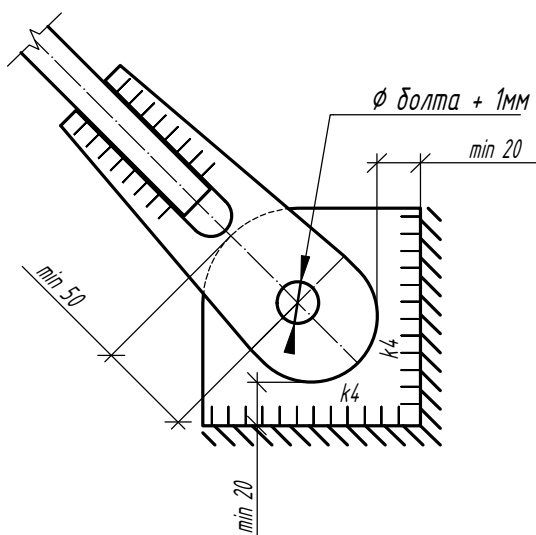
а-а



Параметры горизонтальных связей

Марка элемента	Диаметр тяжа d, мм	Толщина проушины t, мм	Сталь проушины	k1, мм	k2, мм	k3, мм	k4, мм	Гайка	Усилие предварительного натяжения, кгс
СГ1	20	8	С355	4	6	6	5	M20, кл. 8.8.	1200
СГ2	16	8	С355	4	5	4	5	M16, кл. 8.8.	500
СГ2а	16	8	С355	4	5	4	5	M16, кл. 8.8.	500

Деталь крепления гибкой связи



1.01.08-У5-КМ

Универсальная система покрытия
производственно-складского комплекса

Изм. Кол. Лист N док. Подпись Дата

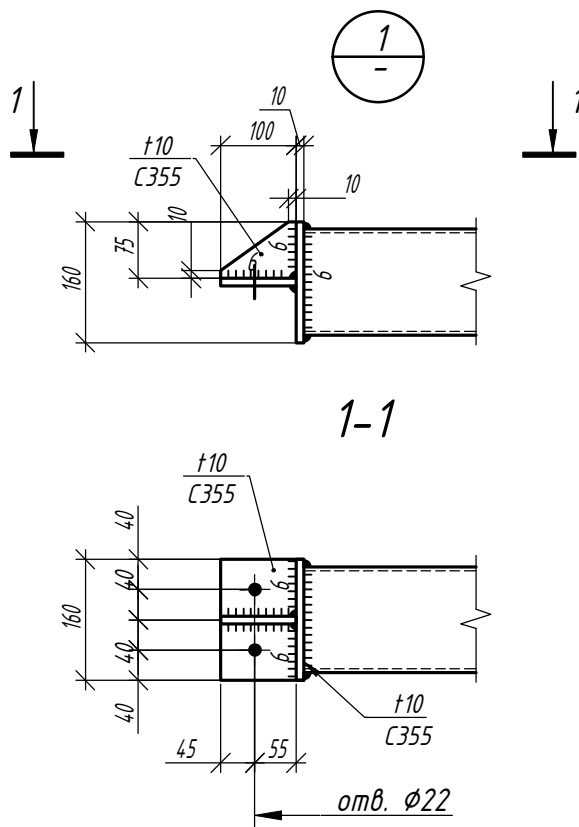
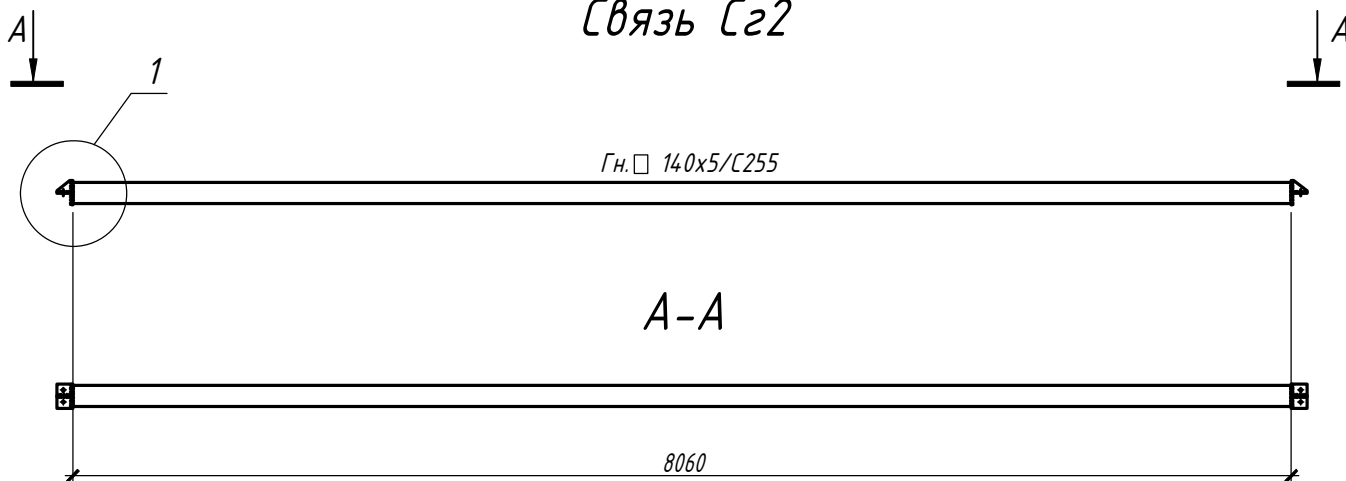
Конструкции беспрогонного покрытия с сеткой колонн 18x6/12/18 м, 24x6/12/18 м, 30x6/12/18 м. Уклон кровли 5%

Стадия Лист Листов

С 31

Горизонтальные связи СГ1, СГ2, СГ2а

Связь С2



Согласовано

Взам. инв. №

Подп. и дата

Инв. № подл.

1.01.08-У5-КМ

Универсальная система покрытия
производственно-складского комплекса

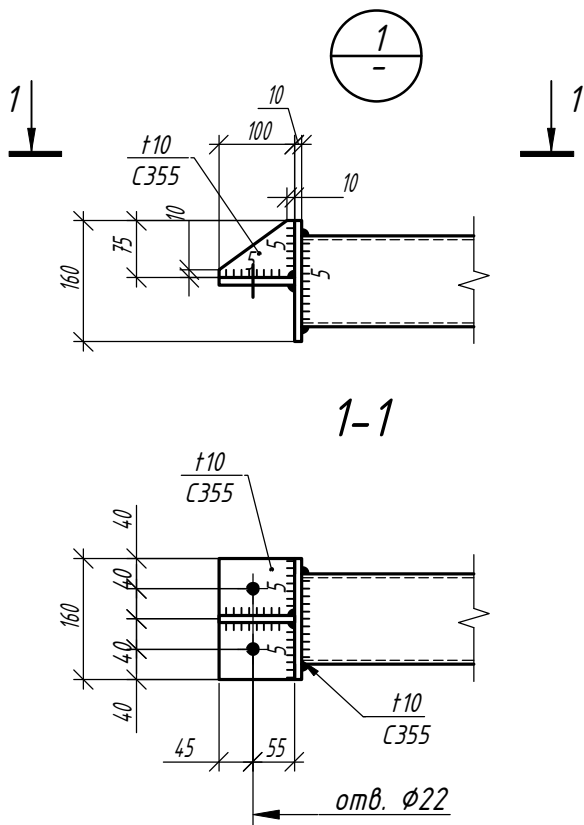
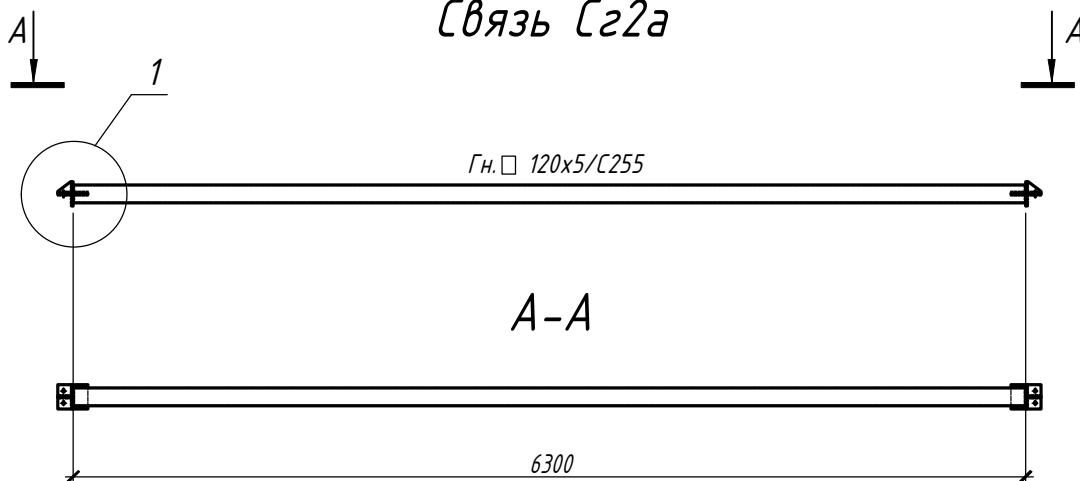
Изм.	Кол.	Лист	№ док	Подпись	Дата

Конструкции беспрогонного покрытия с сеткой колонн 18x6/12/18 м, 24x6/12/18 м, 30x6/12/18 м. Уклон кровли 5%

Стадия	Лист	Листов
С	32	

Жесткая горизонтальная связь С2

Связь С22а



Согласовано

Взам. инв. №

Подп. и дата

Инв. № подл.

1.01.08-У5-КМ

Универсальная система покрытия
производственно-складского комплекса

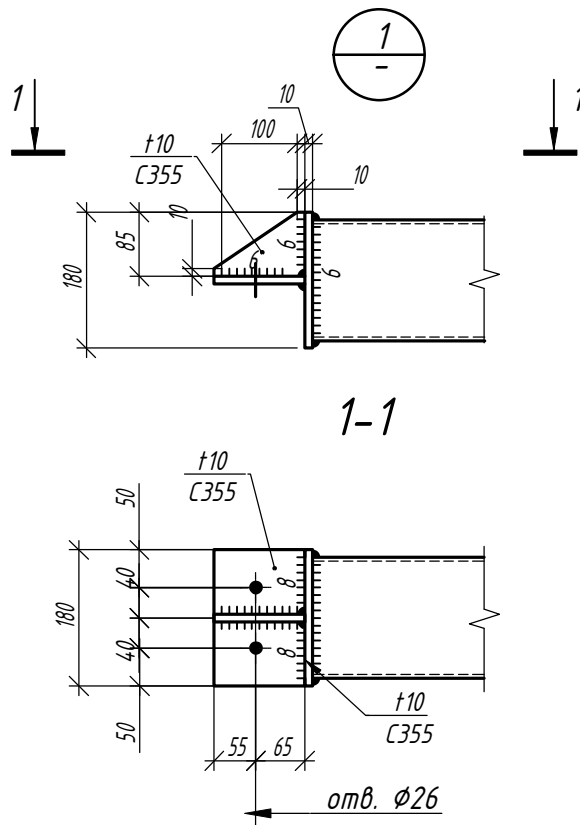
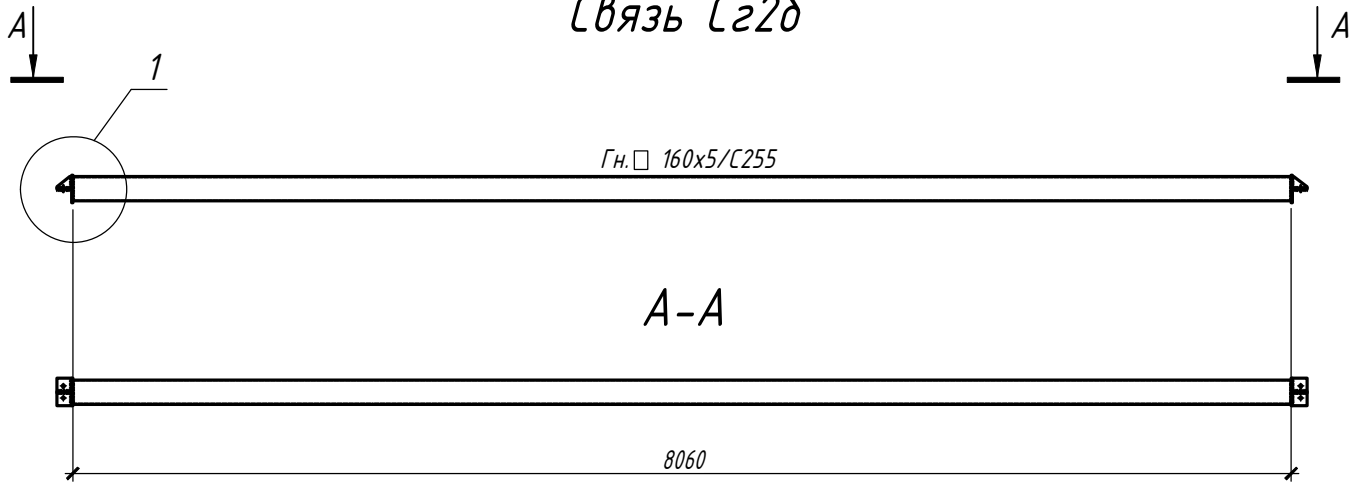
Изм.	Кол.	Лист	№ док	Подпись	Дата

Конструкции беспрогонного покрытия с сеткой колонн 18x6/12/18 м, 24x6/12/18 м, 30x6/12/18 м. Уклон кровли 5%

Стадия	Лист	Листов
С	33	

Жесткая горизонтальная связь С22а

Связь С228



Согласовано

Взам. инв. №

Подп. и дата

Инв. № подл.

1.01.08-У5-КМ

Универсальная система покрытия
производственно-складского комплекса

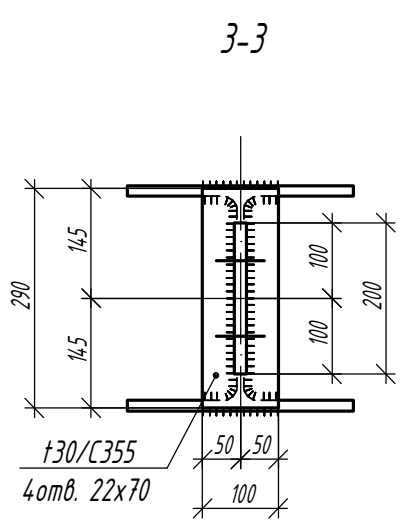
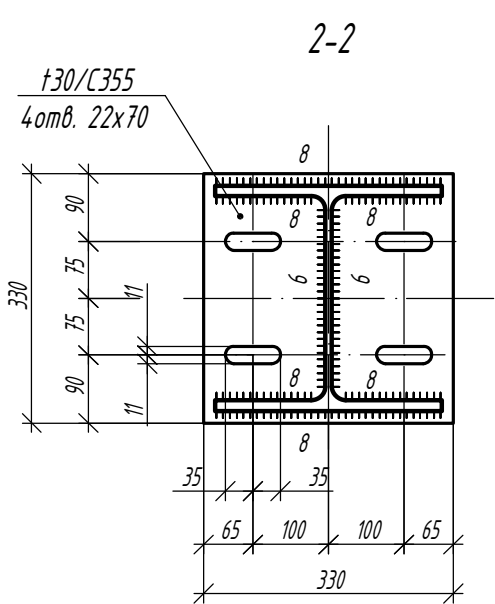
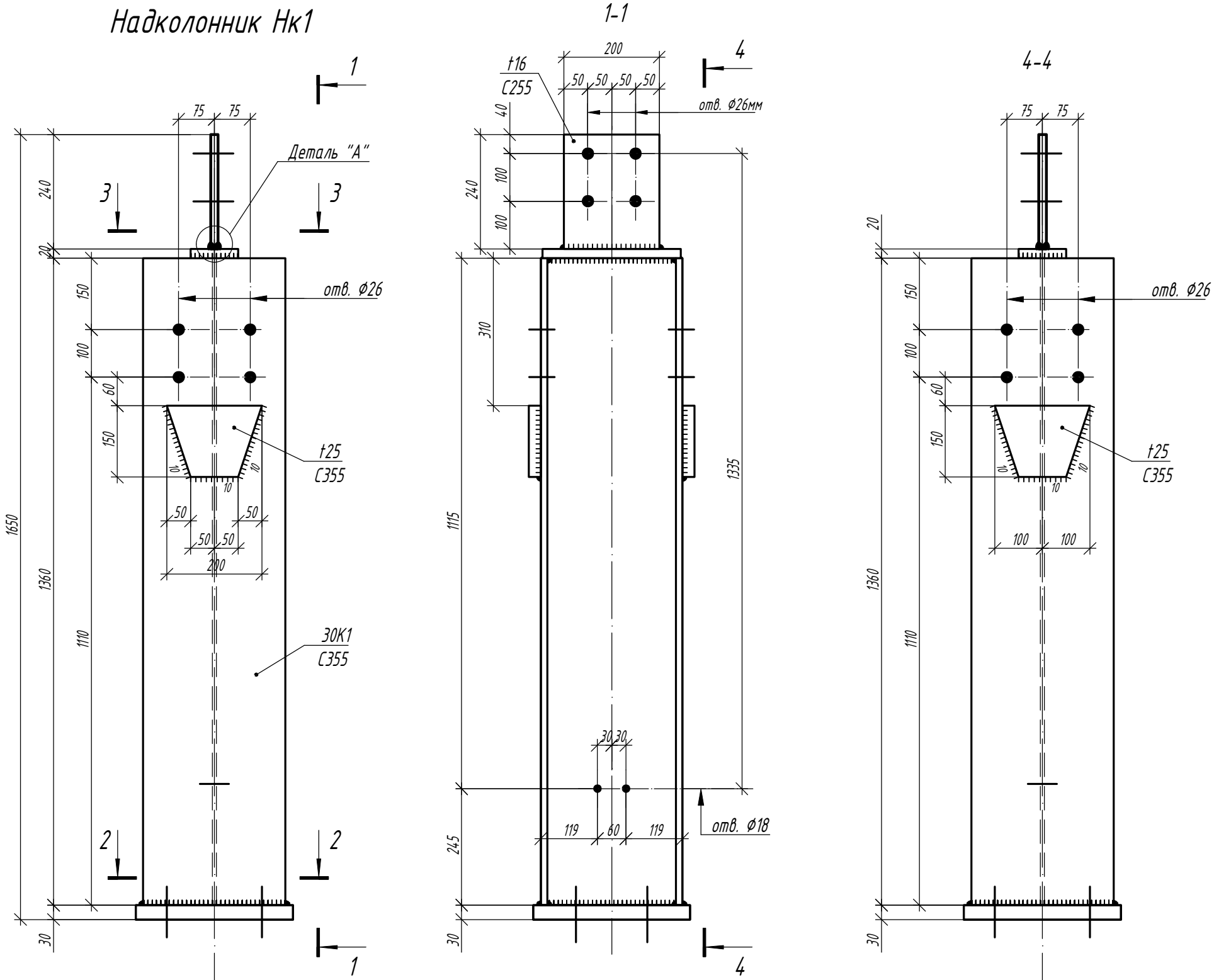
Изм.	Кол.	Лист	№ док	Подпись	Дата

Конструкции беспрогонного покрытия с сеткой колонн 18x6/12/18 м, 24x6/12/18 м, 30x6/12/18 м. Уклон кровли 5%

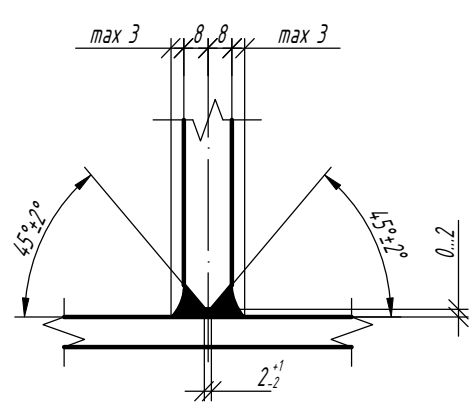
Стадия	Лист	Листов
С	34	

Жесткая горизонтальная связь С228

Надколонник Нк1



Деталь "А"

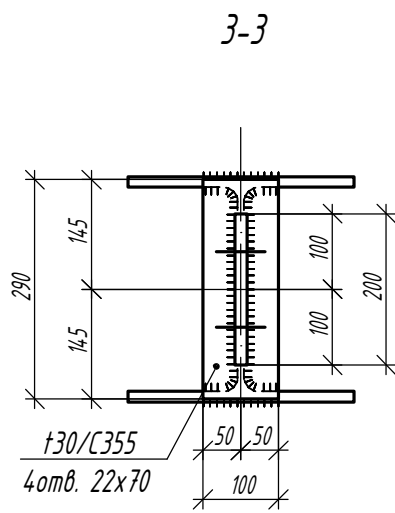
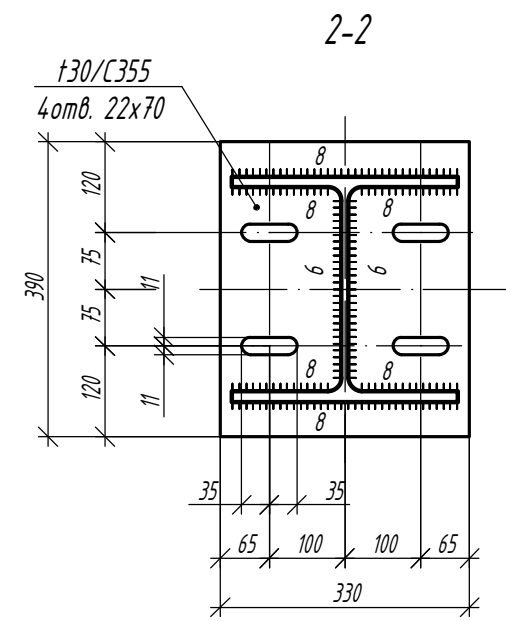
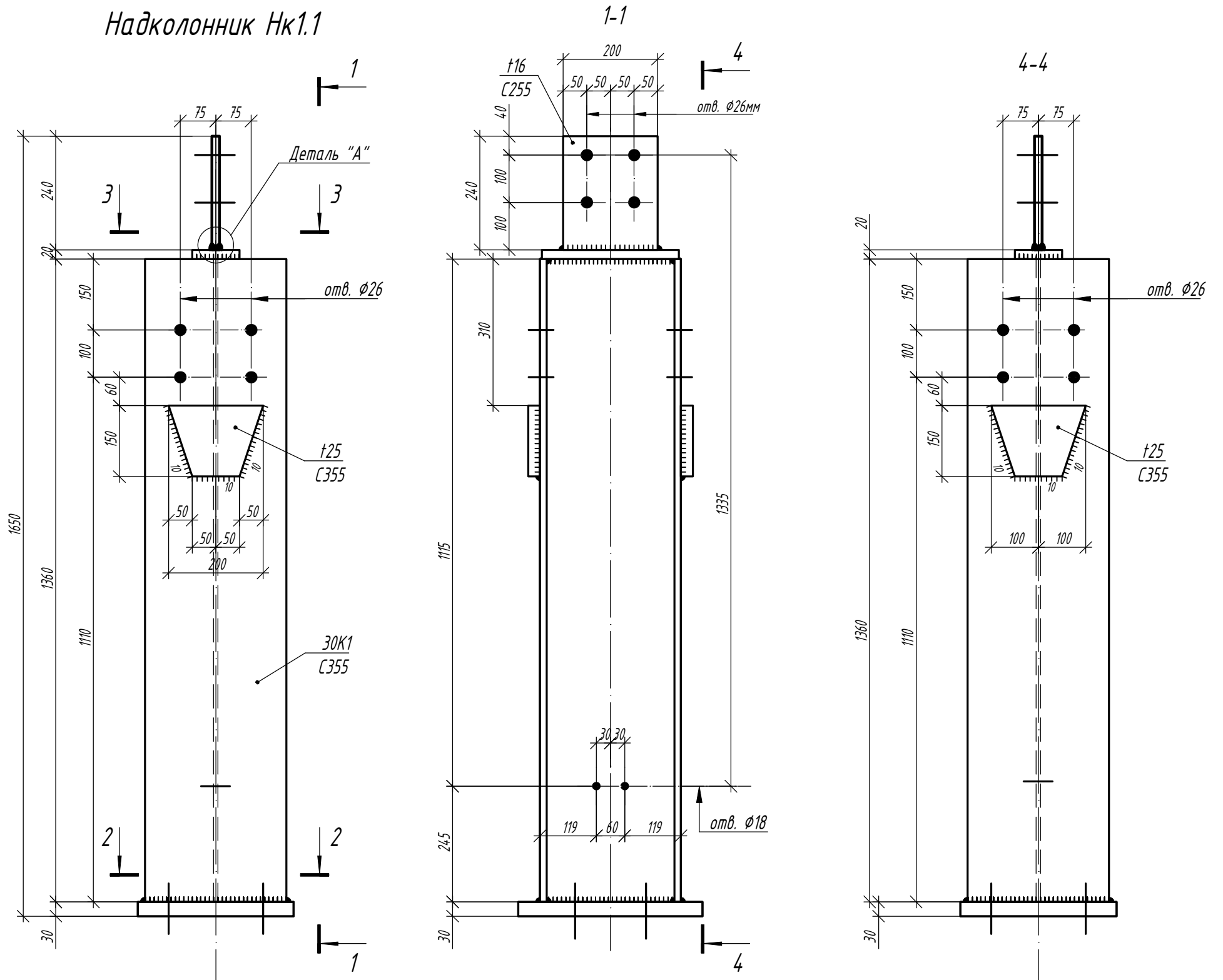


Согласовано	
Изм. №	
Взам. инв. №	
Подп. и дата	
Инв. № подл.	

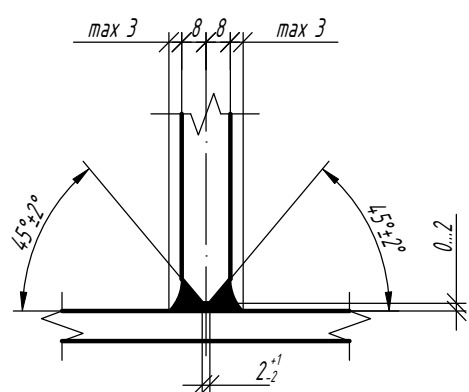
Изм.	Кол.	Лист	№ док	Подпись	Дата

1.01.08-У5-КМ		
Универсальная система покрытия производственно-складского комплекса		
Конструкции беспрогонного покрытия с сеткой колонн 18х6/12/18 м, 24х6/12/18 м, 30х6/12/18 м. Уклон кровли 5%		Стация
		Лист
		Листов
Надколонник Нк1		C 35

Надколонник Нк1.1



Деталь "А"



Согласовано

Взам. инв. №

Подп. и дата

Инв. № подл.

Изм.	Кол.	Лист	И док	Подпись	Дата

1.01.08-У5-КМ

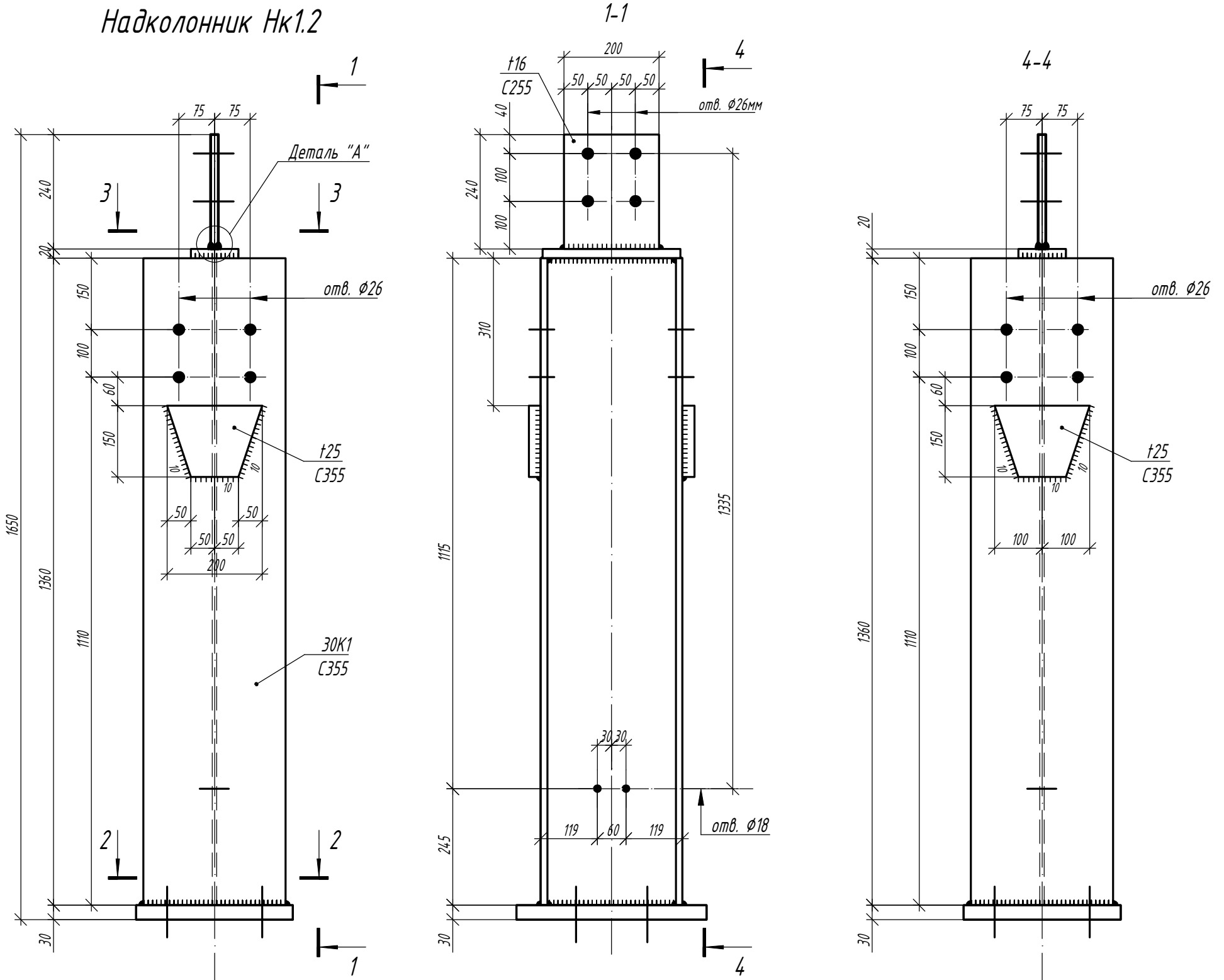
Универсальная система покрытия
производственно-складского комплекса

Конструкции беспрогонного покрытия с
сеткой колонн 18х6/12/18 м, 24х6/12/18 м,
30х6/12/18 м. Уклон кровли 5%

Стадия	Лист	Листов
С	36	

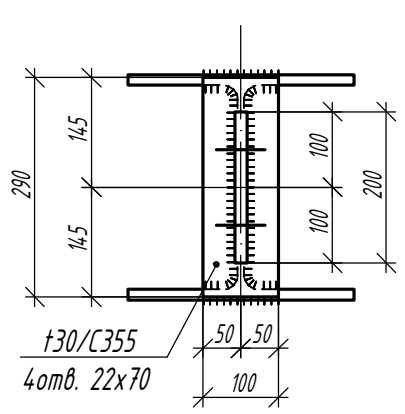
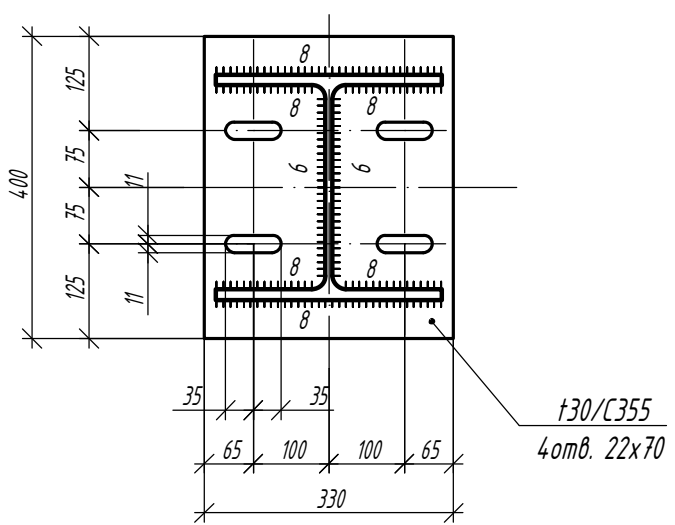
Надколонник Нк1.1

Надколонник Нк1.2

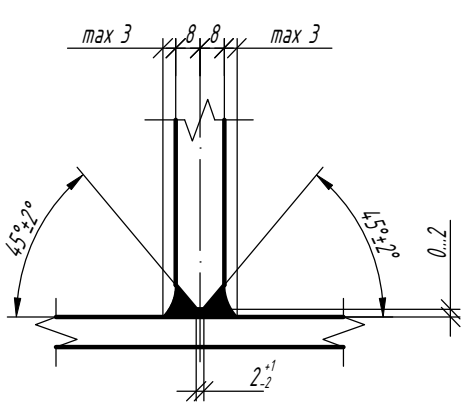


2-2

3-3



Деталь "А"



Согласовано

Инд. № подл.	Подп. и дата	Взам. инд. №

Изм.	Кол.	Лист	№ док	Подпись	Дата

1.01.08-У5-КМ

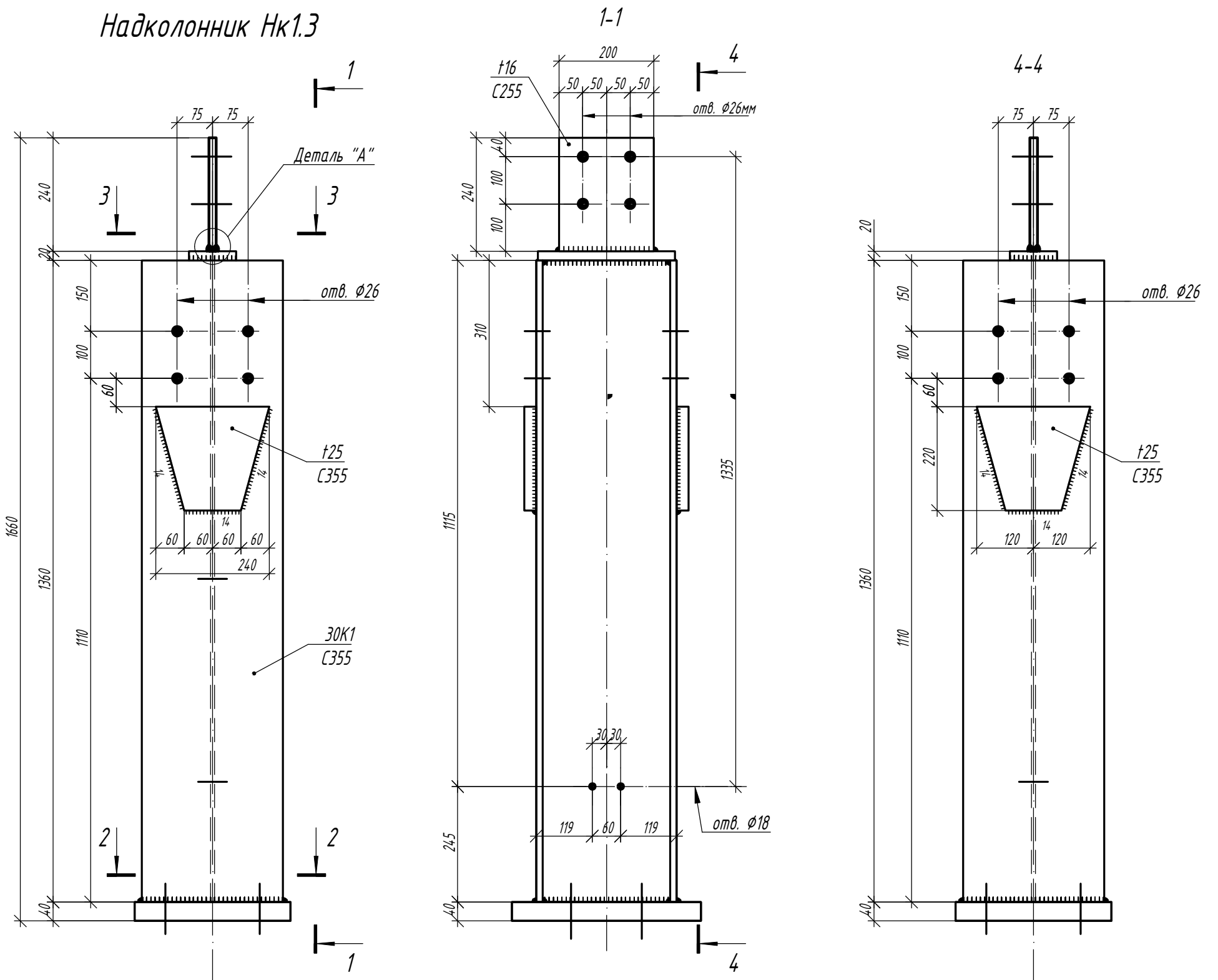
Универсальная система покрытия
производственно-складского комплекса

Конструкции беспрогонного покрытия с
сеткой колонн 18х6/12/18 м, 24х6/12/18 м,
30х6/12/18 м. Уклон кровли 5%

Стадия	Лист	Листов
С	37	

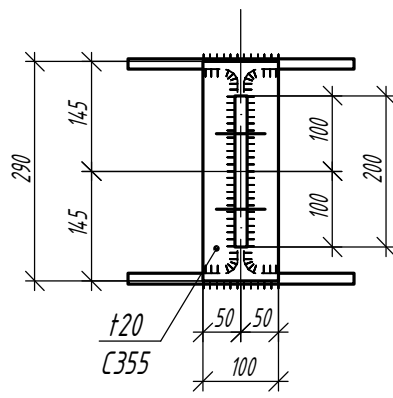
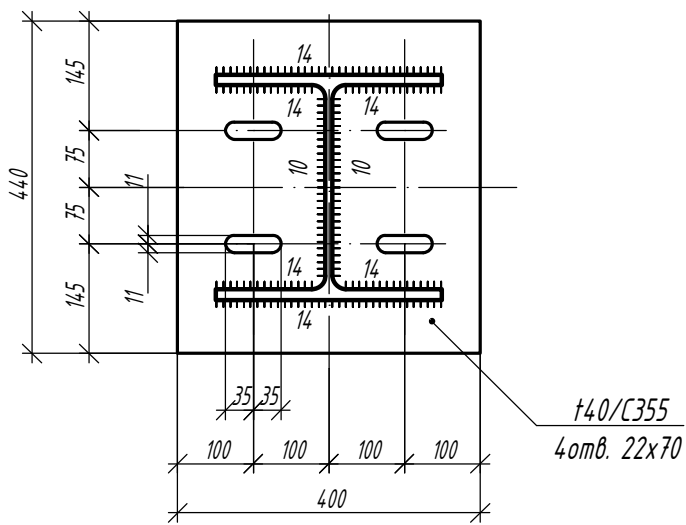
Надколонник Нк1.2

Надколонник Нк1.3

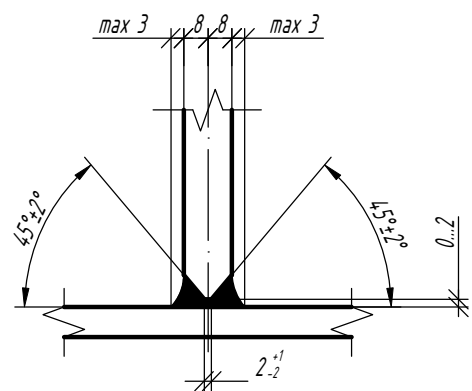


2-2

3-3



Деталь "А"



Согласовано

Взам. инв. №

Подп. и дата

Инв. № подл.

Изм.	Кол.	Лист	№ док	Подпись	Дата

1.01.08-У5-КМ

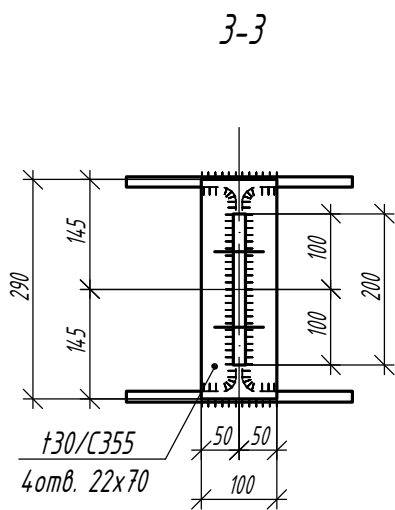
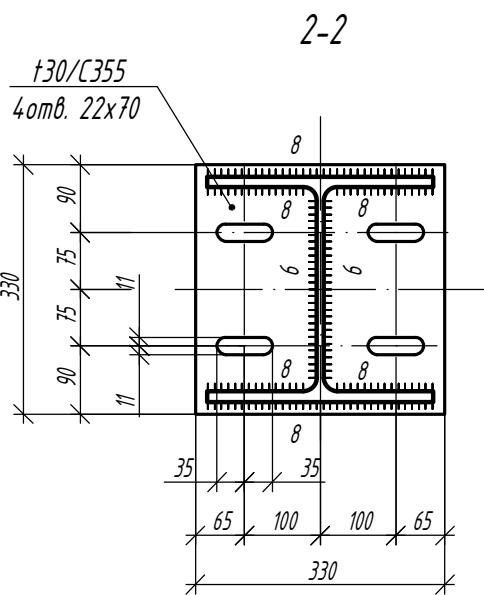
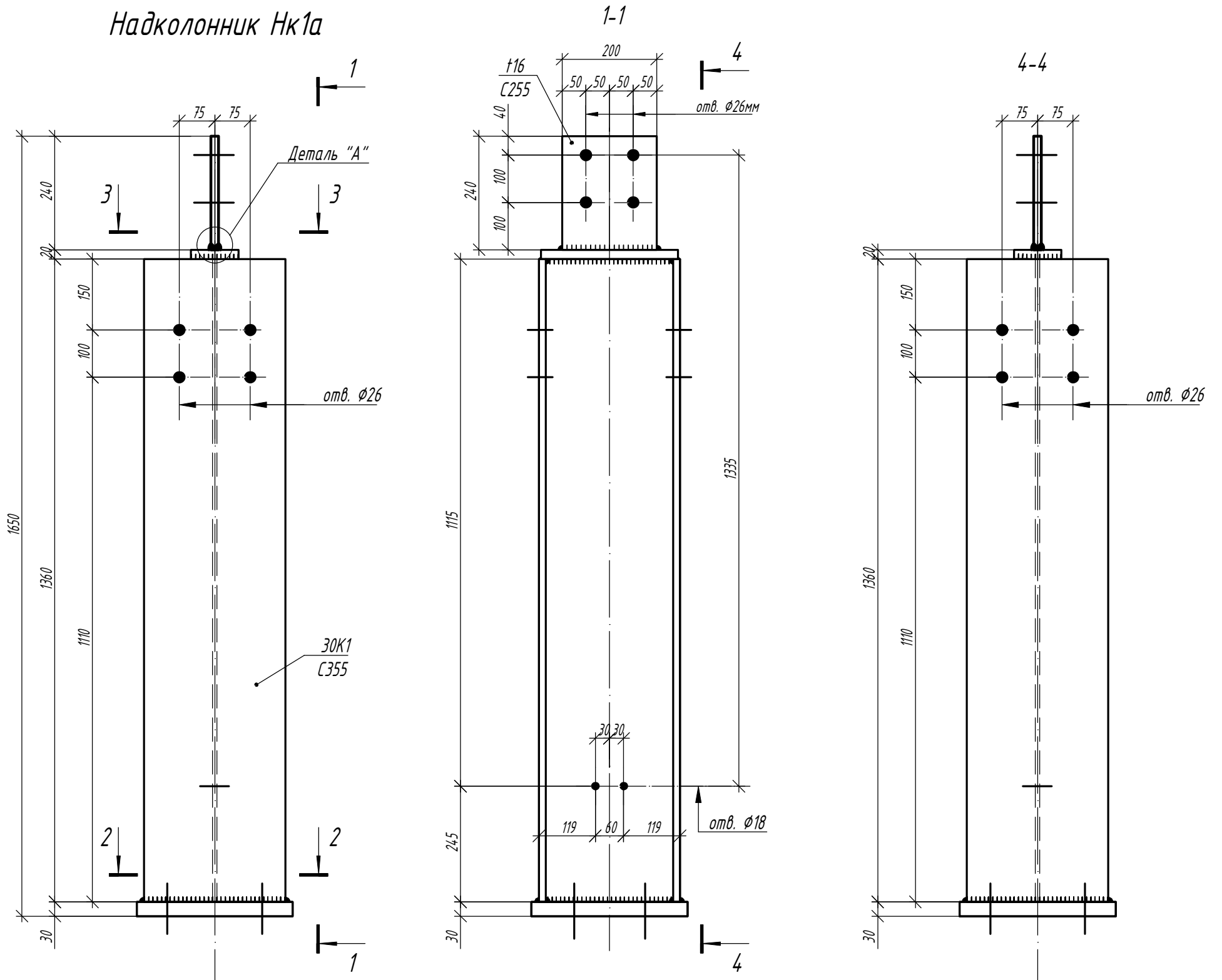
Универсальная система покрытия
производственно-складского комплекса

Конструкции беспрогонного покрытия с
сеткой колонн 18х6/12/18 м, 24х6/12/18 м,
30х6/12/18 м. Уклон кровли 5%

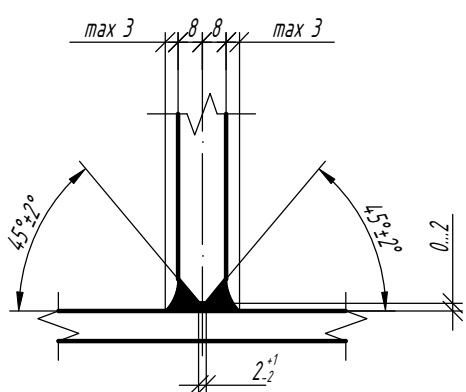
Стадия	Лист	Листов
С	38	

Надколонник Нк1.3

Надколонник Нк1а



Деталь "А"



Согласовано

Взам. инв. №

Подп. и дата

Инв. № подл.

Изм.	Кол.	Лист	№ док	Подпись	Дата

1.01.08-У5-КМ

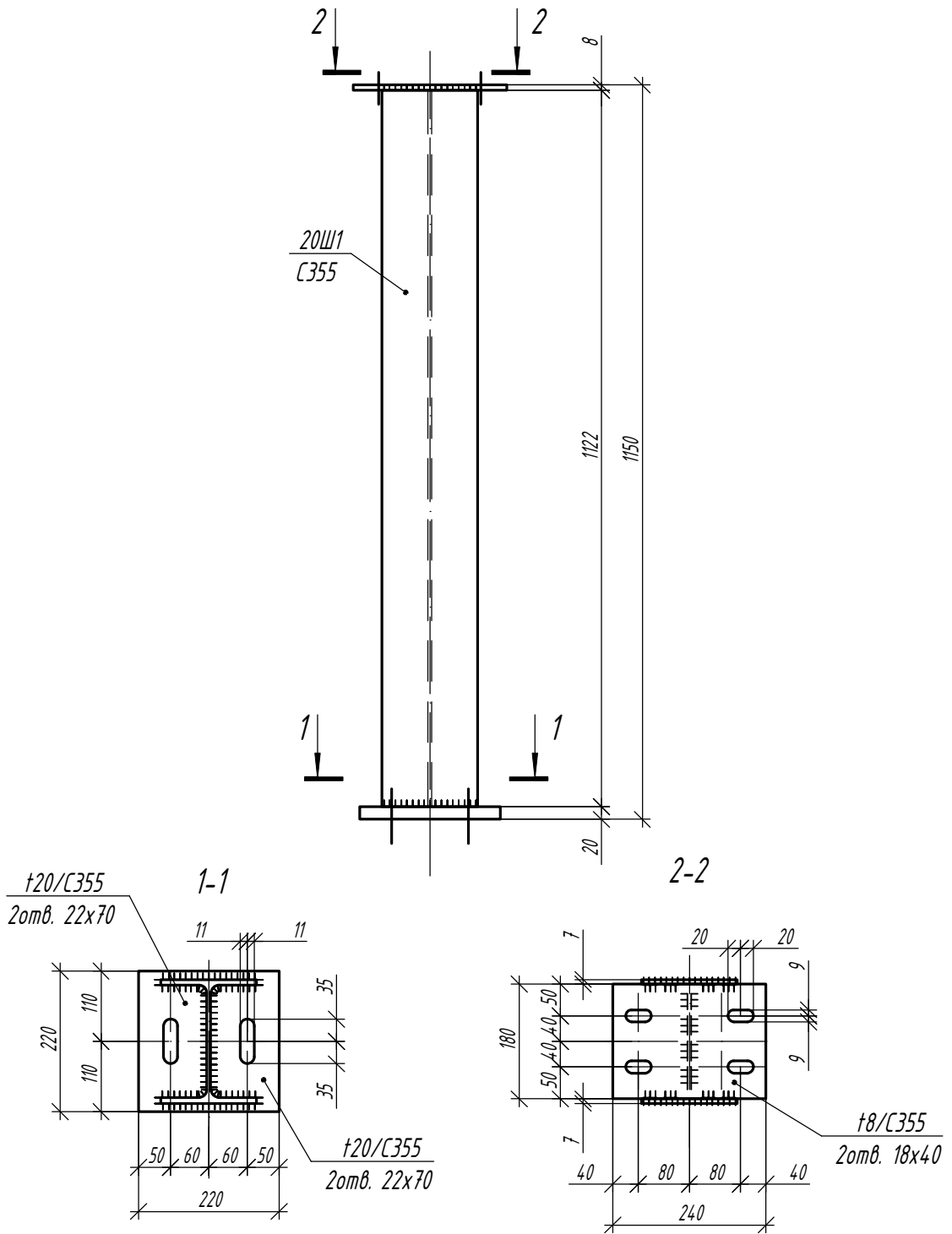
Универсальная система покрытия
производственно-складского комплекса

Конструкции беспрогонного покрытия с
сеткой колонн 18x6/12/18 м, 24x6/12/18 м,
30x6/12/18 м. Уклон кровли 5%

Стадия	Лист	Листов
С	39	

Надколонник Нк1а

Надколонник Нк2



Согласовано					
Взам. инв. №					
Подп. и дата					
Инв. № подл.					

1.01.08-У5-КМ

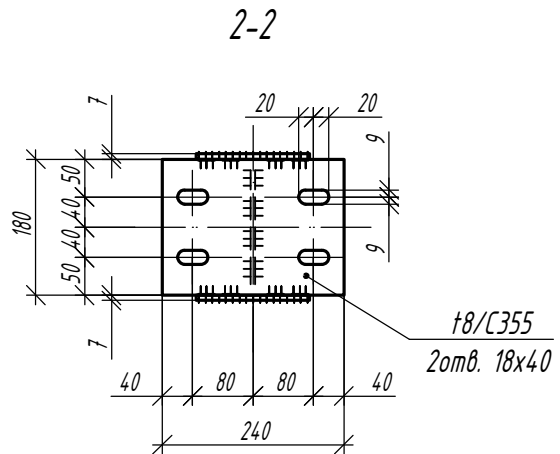
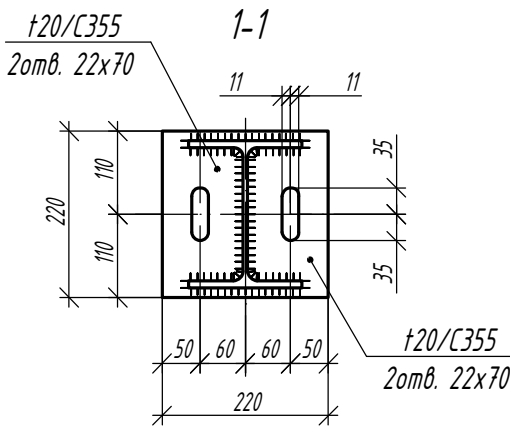
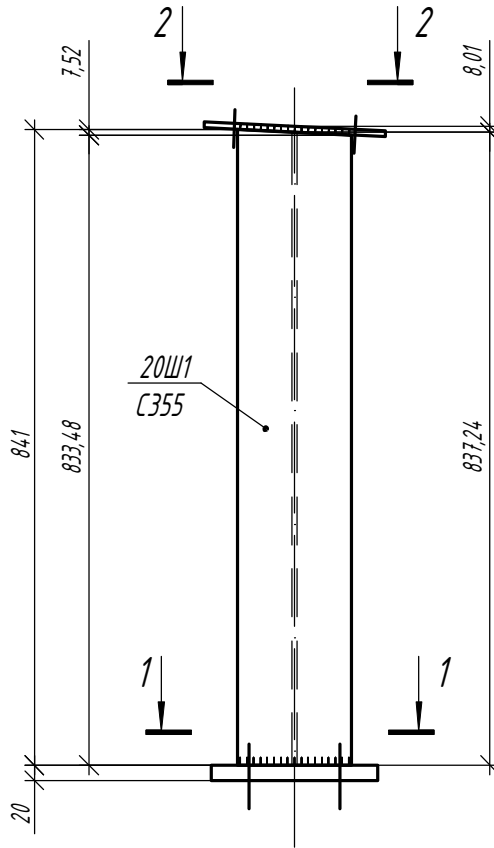
Универсальная система покрытия
производственно-складского комплекса

Конструкции беспрогонного покрытия с
сеткой колонн 18x6/12/18 м, 24x6/12/18 м,
30x6/12/18 м. Уклон кровли 5%

Стадия	Лист	Листов
С	41	

Надколонник Нк2

Надколонник Нк2а



Согласовано

Взам. инв. №

Подп. и дата

Инв. № подл.

1.01.08-У5-КМ

Универсальная система покрытия
производственно-складского комплекса

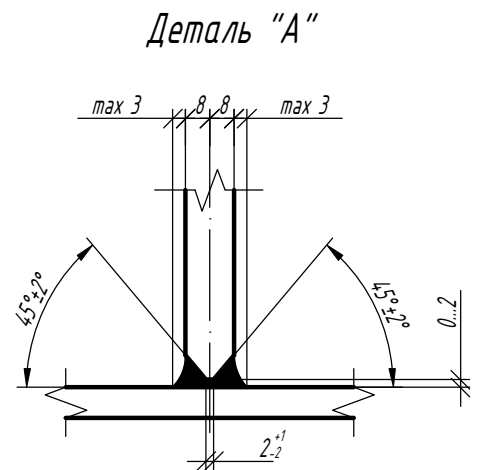
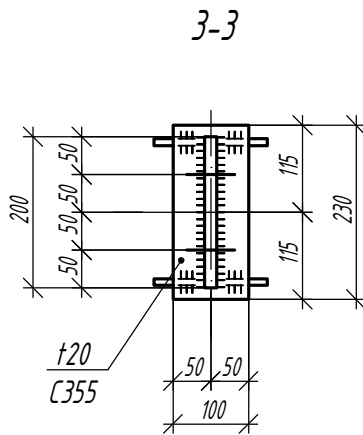
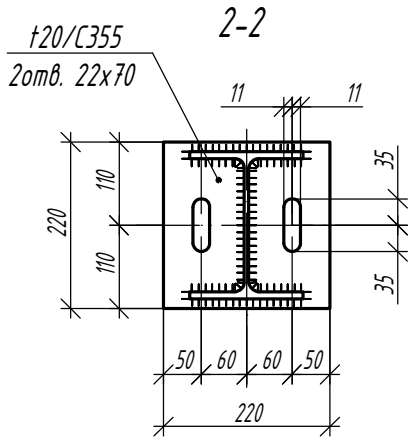
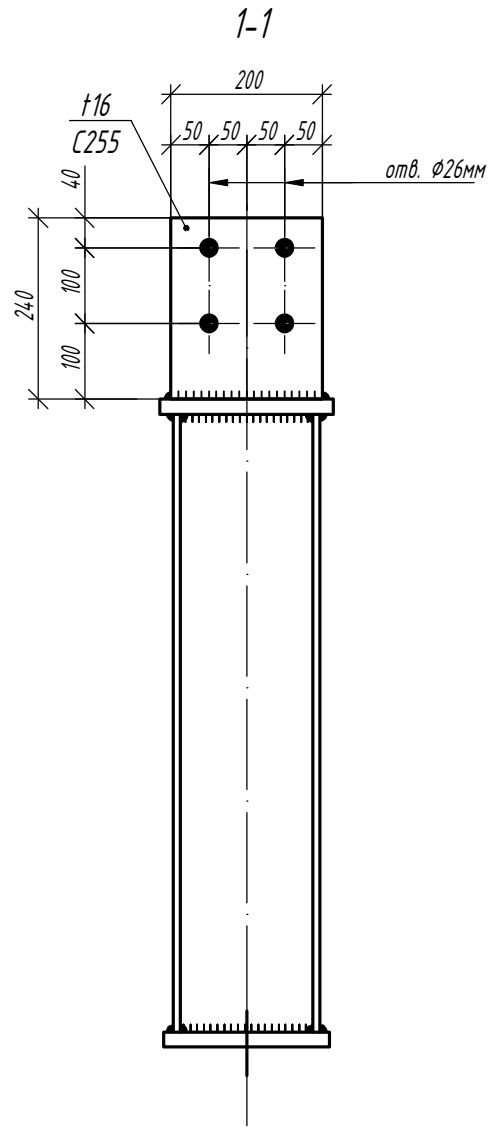
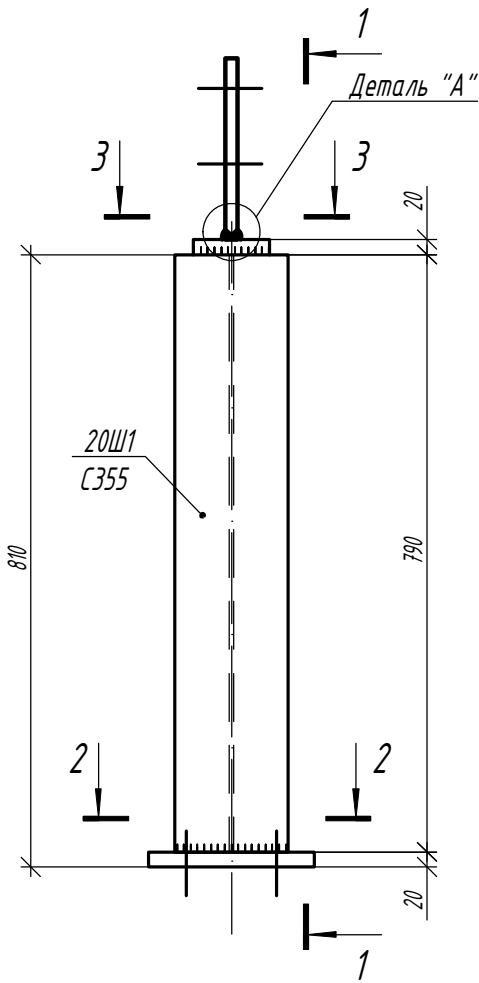
Изм.	Кол.	Лист	№ док	Подпись	Дата

Конструкции беспрогонного покрытия с сеткой колонн 18х6/12/18 м, 24х6/12/18 м, 30х6/12/18 м. Уклон кровли 5%

Стадия	Лист	Листов
С	42	

Надколонник Нк2а

Надколонник Нк2б



Согласовано

Взам. инв. №

Подп. и дата

Инв. № подл.

1.01.08-45-КМ

Универсальная система покрытия
производственно-складского комплекса

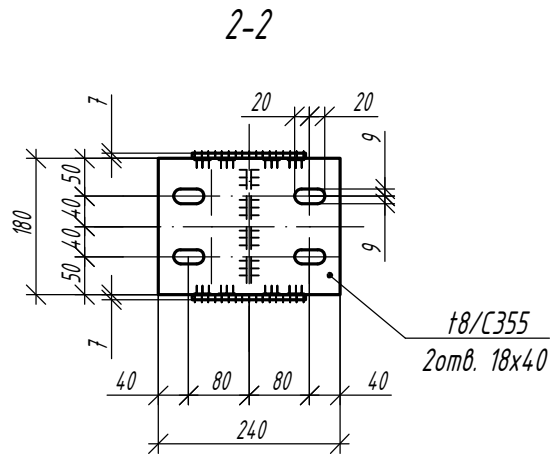
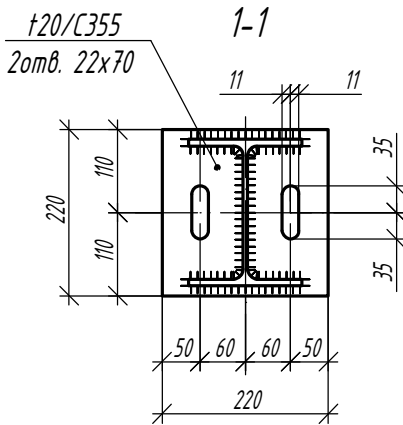
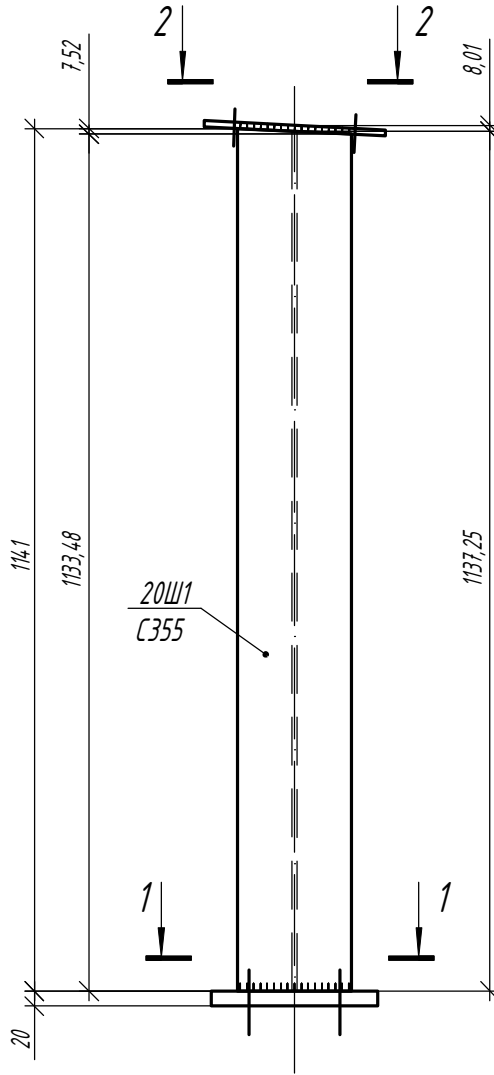
Изм.	Кол.	Лист	№ док	Подпись	Дата

Конструкции беспрогонного покрытия с сеткой колонн 18х6/12/18 м, 24х6/12/18 м, 30х6/12/18 м. Уклон кровли 5%

Стадия	Лист	Листов
С	43	

Надколонник Нк2б

Надколонник Нк2В



Согласовано

Взам. инв. №

Подп. и дата

Инв. № подл.

1.01.08-У5-КМ

Универсальная система покрытия
производственно-складского комплекса

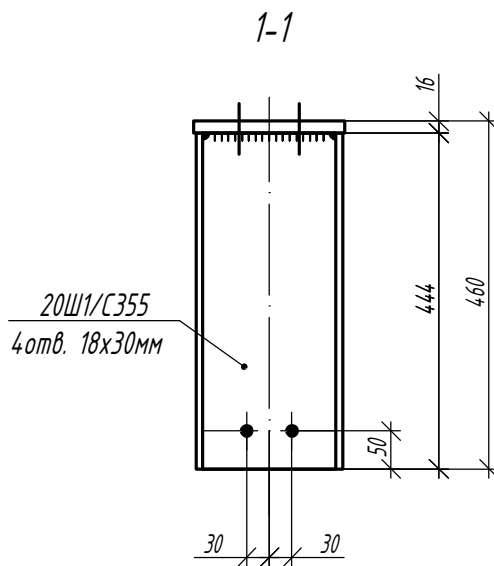
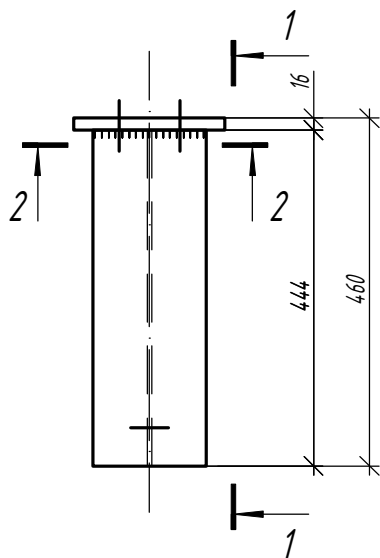
Изм.	Кол.	Лист	№ док	Подпись	Дата

Конструкции беспрогонного покрытия с сеткой колонн 18x6/12/18 м, 24x6/12/18 м, 30x6/12/18 м. Уклон кровли 5%

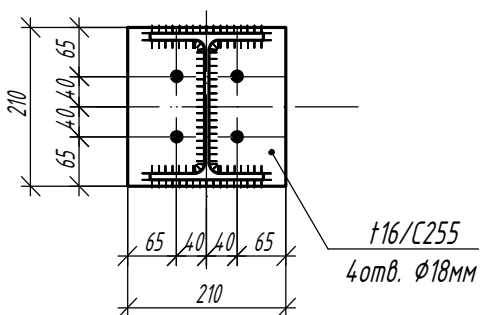
Стадия	Лист	Листов
С	44	

Надколонник Нк2В

Деталь Д1



2-2



Согласовано

Взам. инв. №

Подп. и дата

Инв. № подл.

1.01.08-У5-КМ

Универсальная система покрытия
производственно-складского комплекса

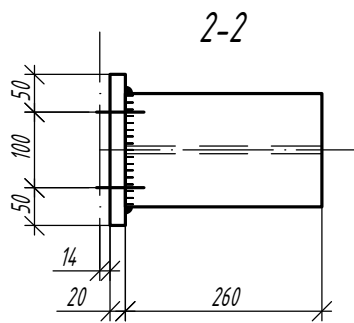
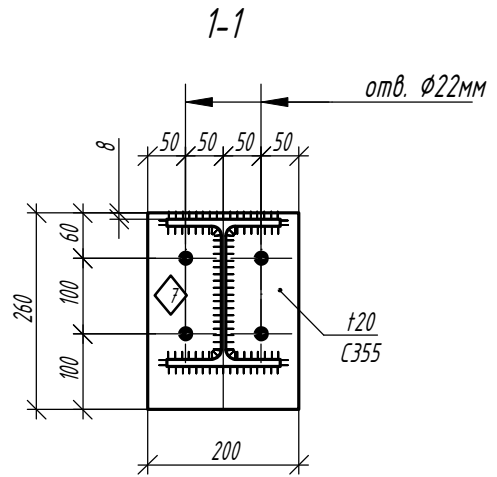
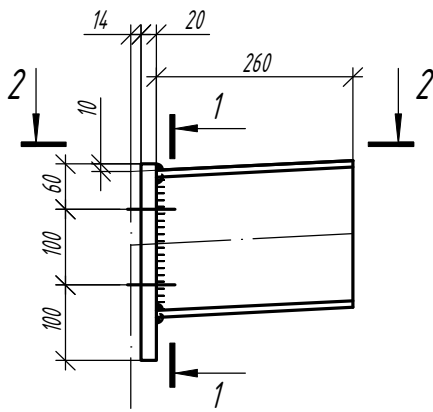
Изм.	Кол.	Лист	№ док	Подпись	Дата

Конструкции беспрогонного покрытия с
сеткой колонн 18x6/12/18 м, 24x6/12/18 м,
30x6/12/18 м. Уклон кровли 5%

Стадия	Лист	Листов
С	45.1	

Детали Д1

Деталь Д2



Согласовано

Взам. инв. №

Подп. и дата

Инв. № подл.

1.01.08-45-КМ

Универсальная система покрытия
производственно-складского комплекса

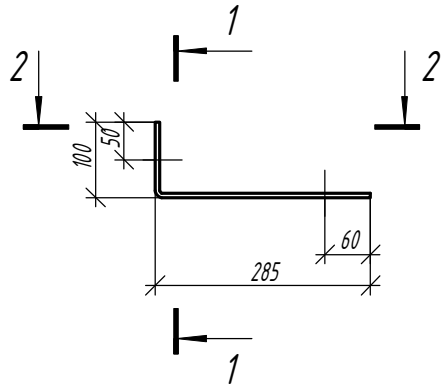
Изм.	Кол.	Лист	№ док	Подпись	Дата

Конструкции беспрогонного покрытия с
сеткой колонн 18х6/12/18 м, 24х6/12/18 м,
30х6/12/18 м. Уклон кровли 5%

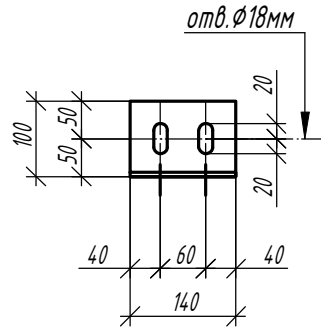
Стадия	Лист	Листов
С	45.2	

Детали Д2

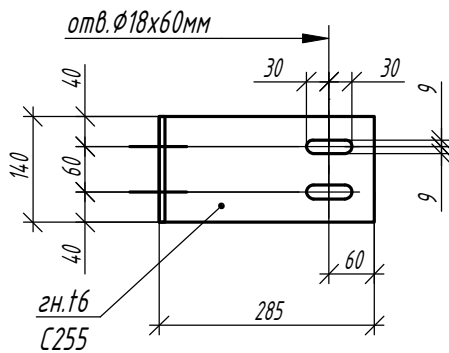
Деталь ДЗ



1-1



2-2



Согласовано

Взам. инв. №

Подп. и дата

Инв. № подл.

1.01.08-У5-КМ

Универсальная система покрытия
производственно-складского комплекса

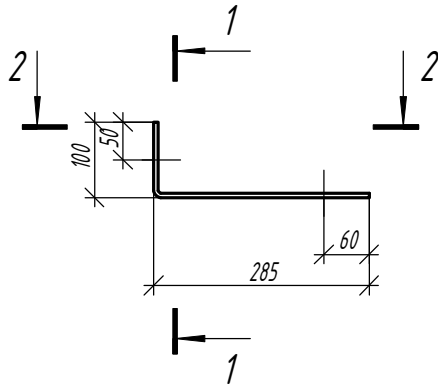
Изм.	Кол.	Лист	№ док	Подпись	Дата

Конструкции беспрогонного покрытия с
сеткой колонн 18x6/12/18 м, 24x6/12/18 м,
30x6/12/18 м. Уклон кровли 5%

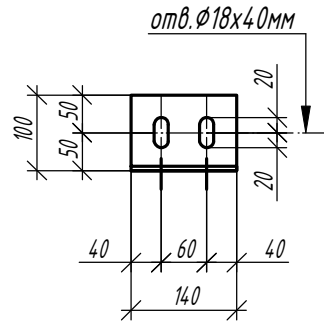
Стадия	Лист	Листов
С	45.3	

Деталь ДЗ

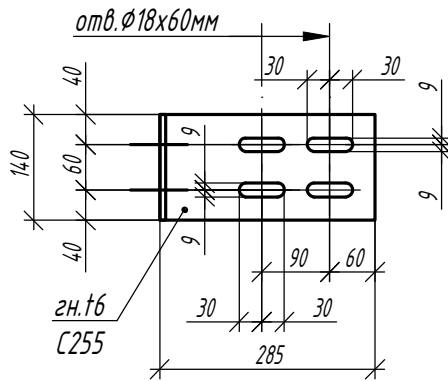
Деталь ДЗа



1-1



2-2



Согласовано

Взам. инв. №

Подп. и дата

Инв. № подл.

1.01.08-У5-КМ

Универсальная система покрытия
производственно-складского комплекса

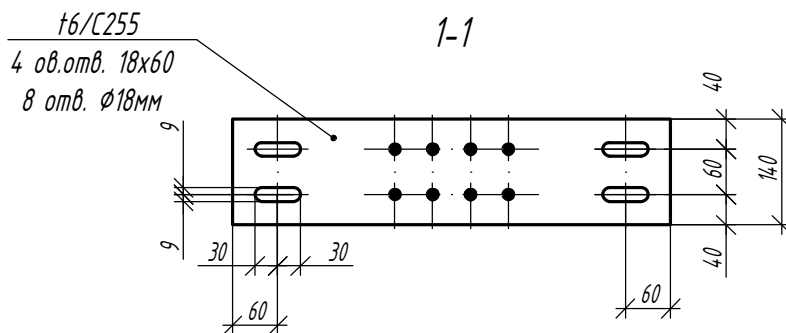
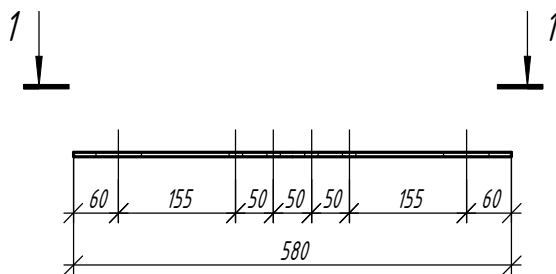
Изм.	Кол.	Лист	№ док	Подпись	Дата

Конструкции беспрогонного покрытия с
сеткой колонн 18x6/12/18 м, 24x6/12/18 м,
30x6/12/18 м. Уклон кровли 5%

Стадия	Лист	Листов
С	45.4	

Деталь ДЗа

Деталь Д4



Согласовано

Взам. инв. №

Подп. и дата

Инв. № подл.

1.01.08-У5-КМ

Универсальная система покрытия
производственно-складского комплекса

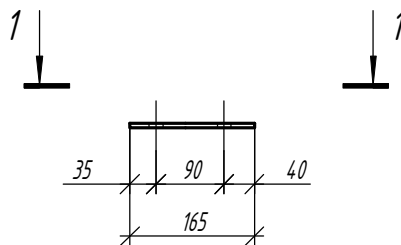
Изм.	Кол.	Лист	№ док	Подпись	Дата

Конструкции беспрогонного покрытия с
сеткой колонн 18x6/12/18 м, 24x6/12/18 м,
30x6/12/18 м. Уклон кровли 5%

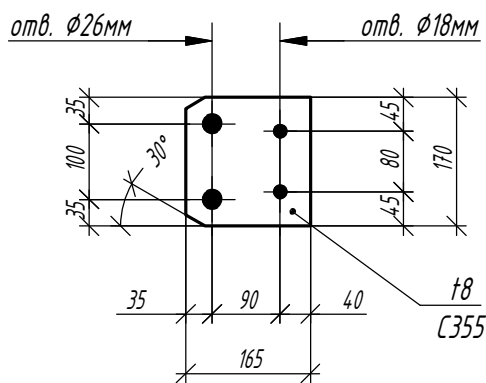
Стадия	Лист	Листов
С	45.5	

Деталь Д4

Деталь Д5



1-1



Согласовано

Взам. инв. №

Подп. и дата

Инв. № подл.

1.01.08-У5-КМ

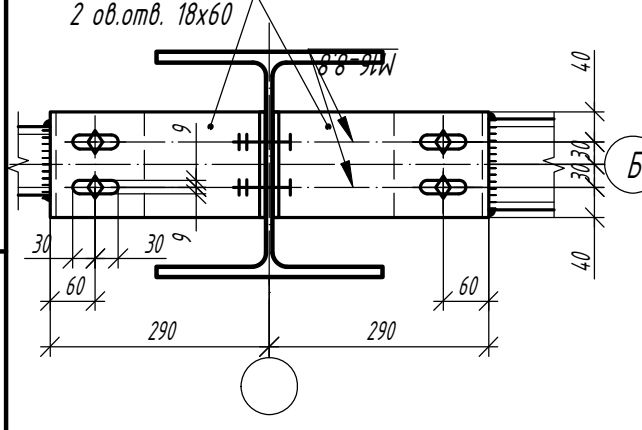
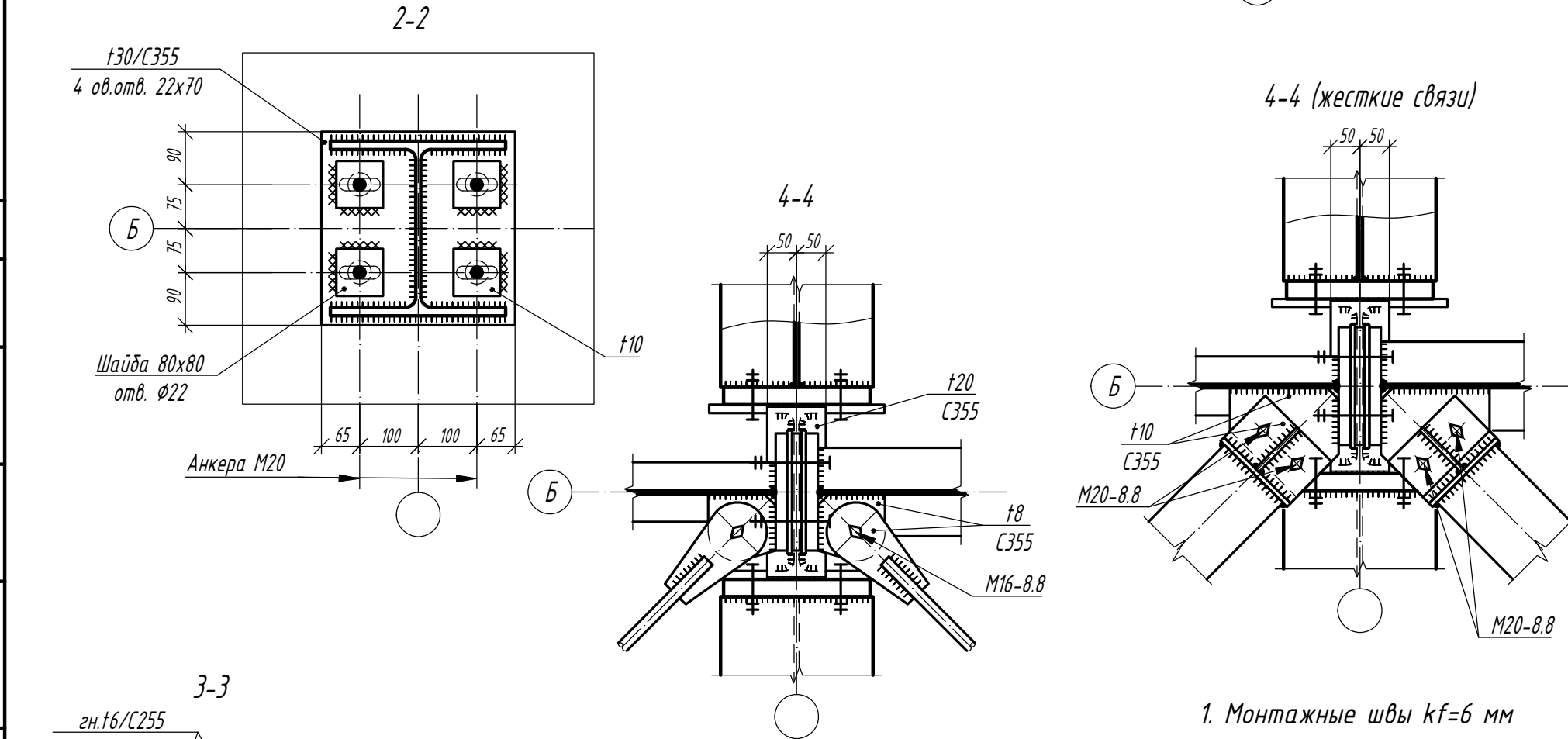
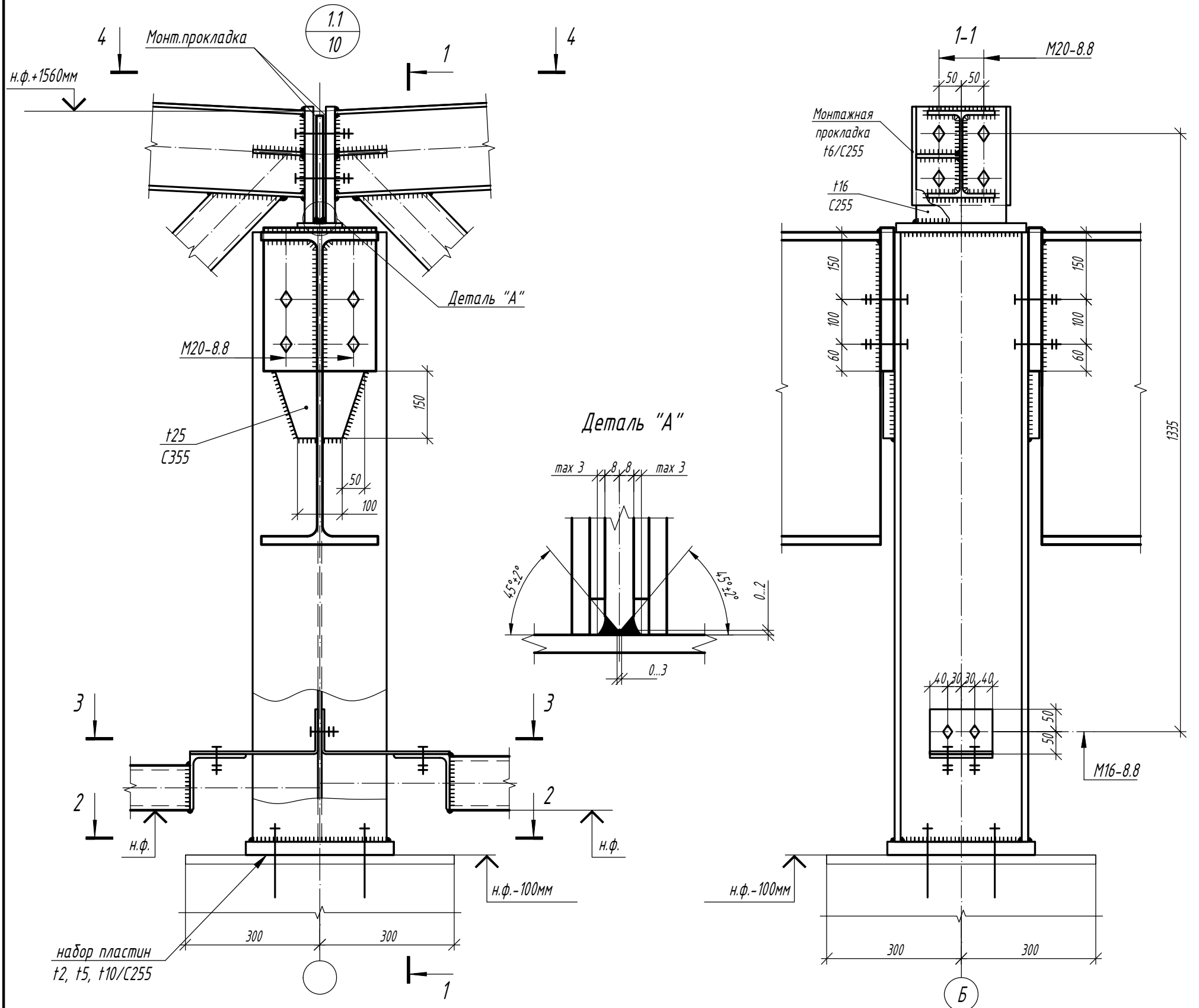
Универсальная система покрытия
производственно-складского комплекса

Изм.	Кол.	Лист	№ док	Подпись	Дата

Конструкции беспрогонного покрытия с
сеткой колонн 18х6/12/18 м, 24х6/12/18 м,
30х6/12/18 м. Уклон кровли 5%

Стадия	Лист	Листов
С	45.6	

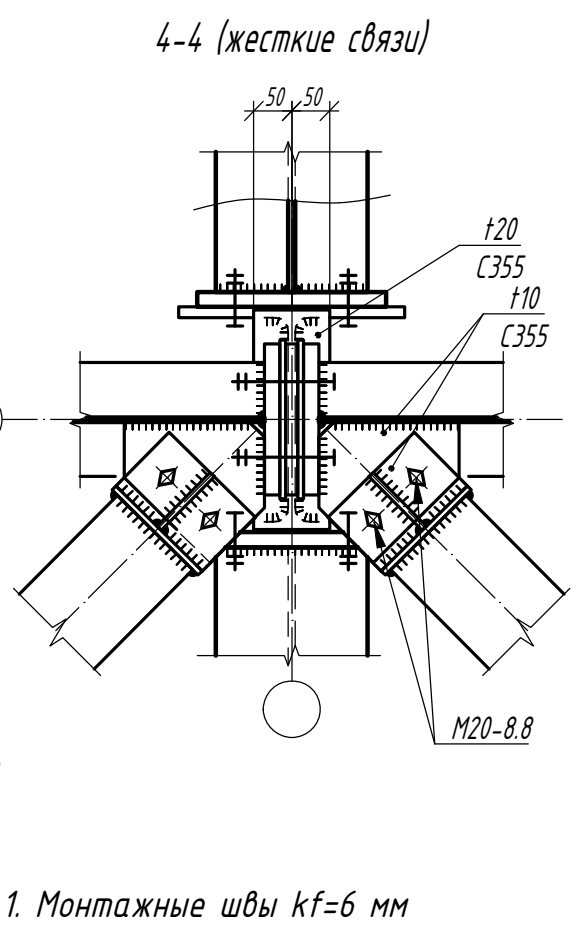
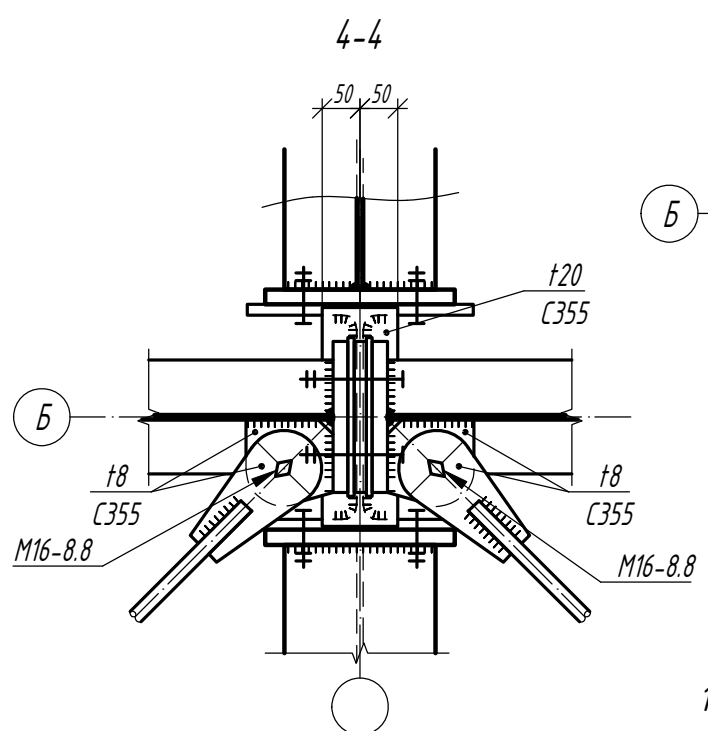
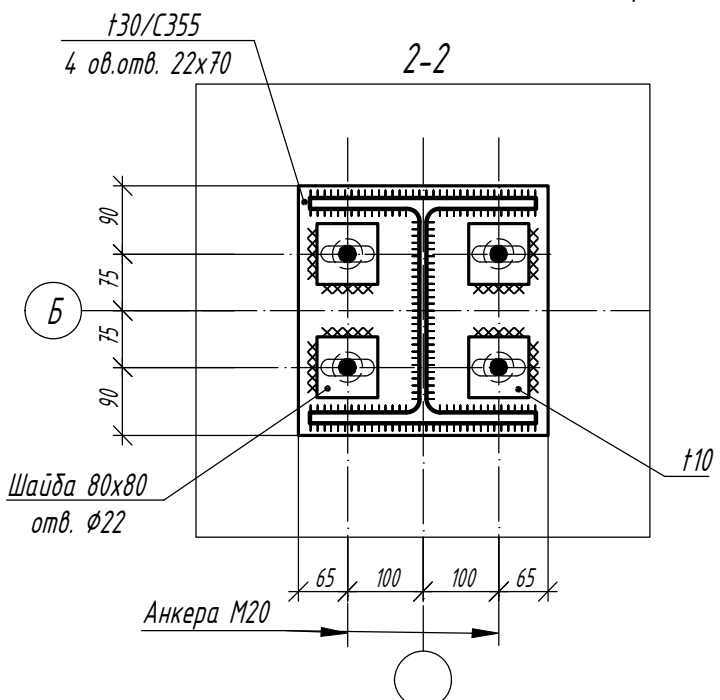
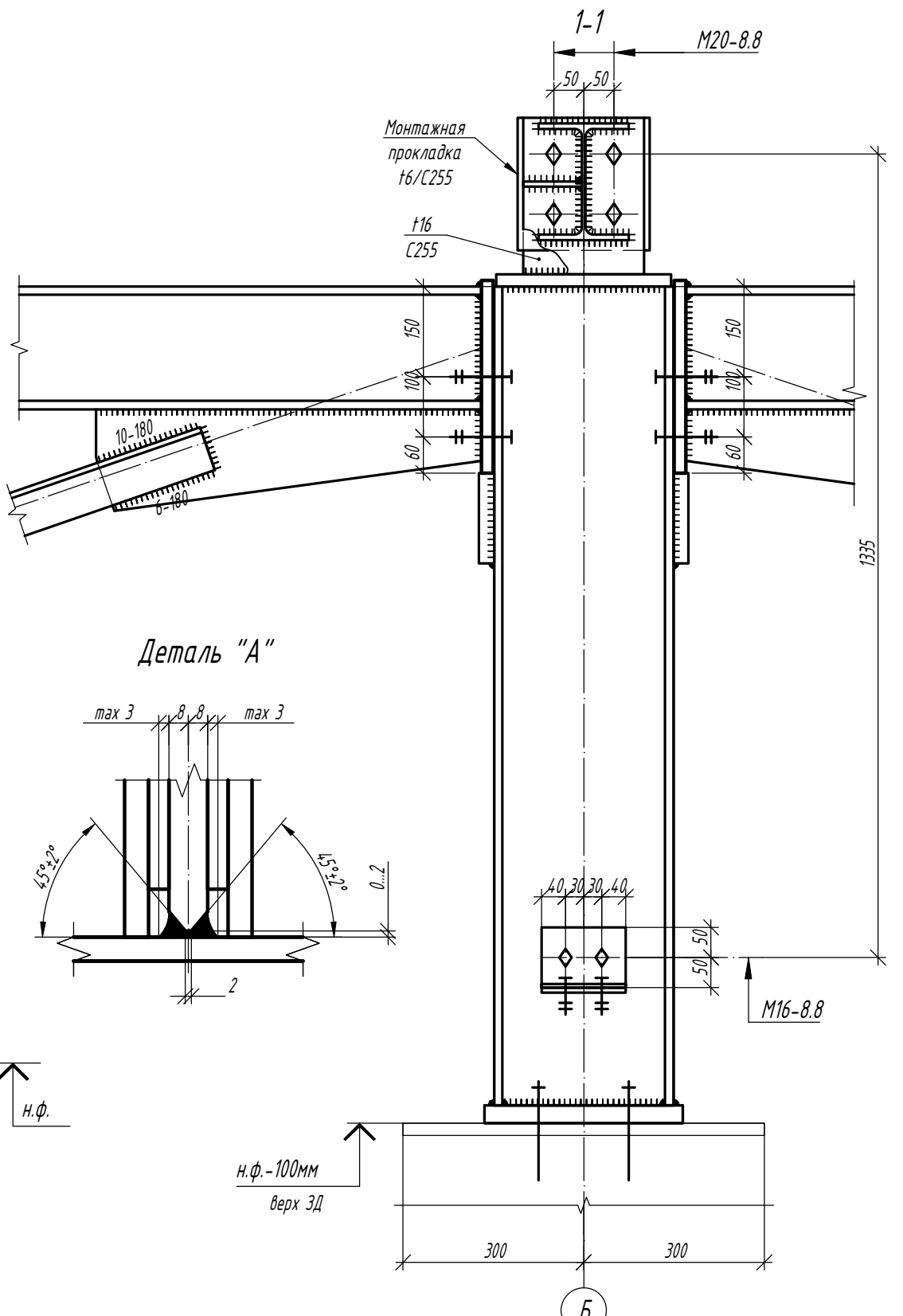
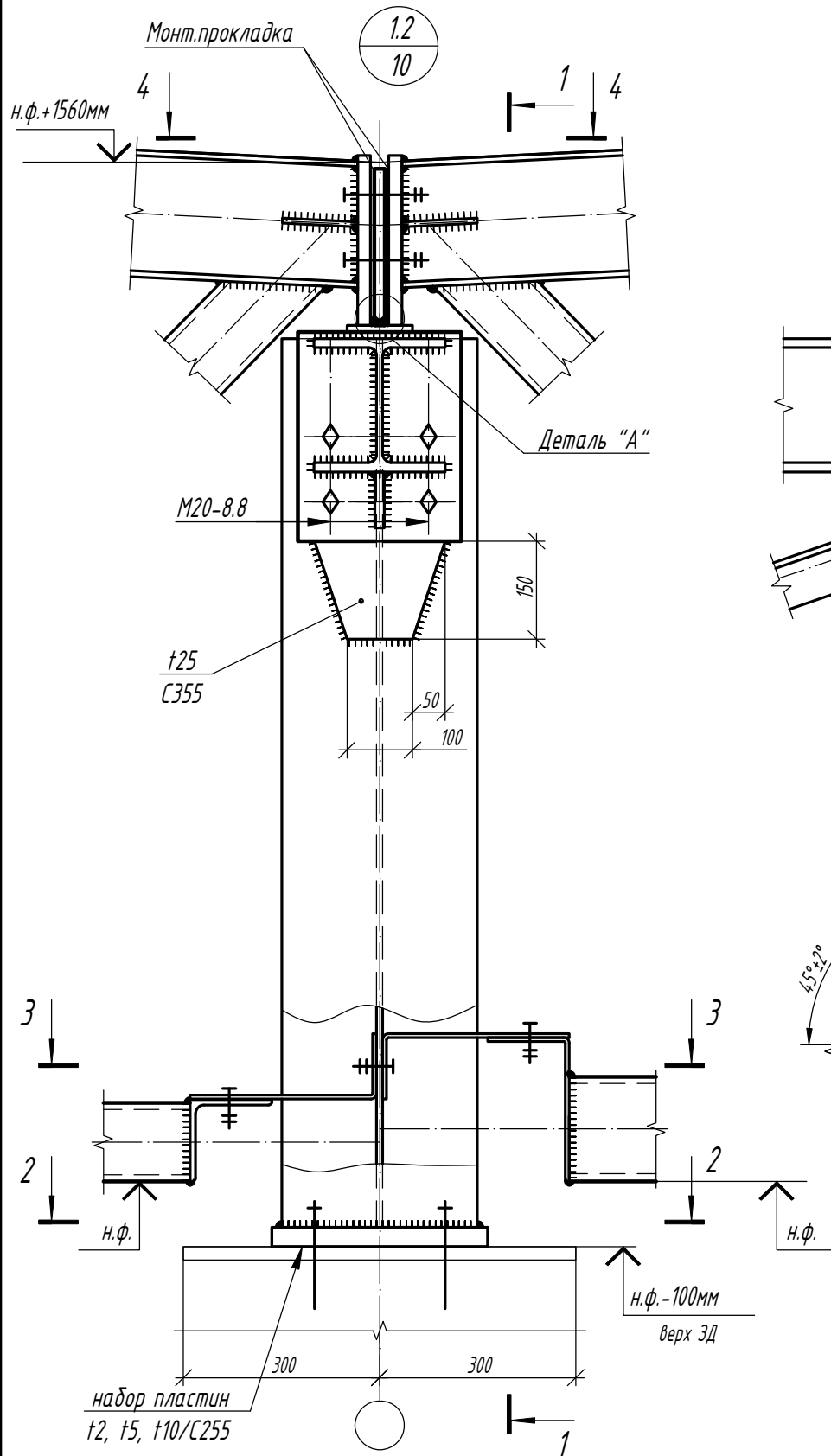
Деталь Д5



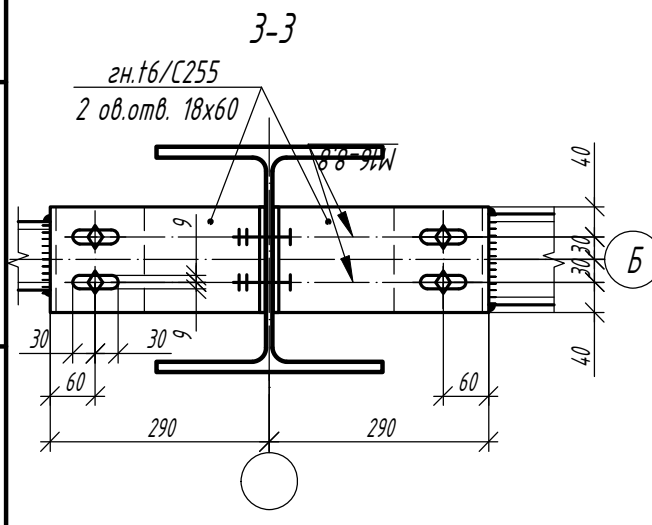
Изм.	Кол.	Лист	N док	Подпись	Дата

1.01.08-У5-КМ					
Универсальная система покрытия производственно-складского комплекса					
Конструкции беспрогонного покрытия с сеткой колонн 18x6/12/18 м, 24x6/12/18 м, 30x6/12/18 м. Уклон кровли 5%			Стадия	Лист	Листов
Узел 1.1			С	46.1	

Согласовано	
Взам. инв. №	
Подп. и дата	
Инв. № подл.	



1. Монтажные швы kf=6 мм

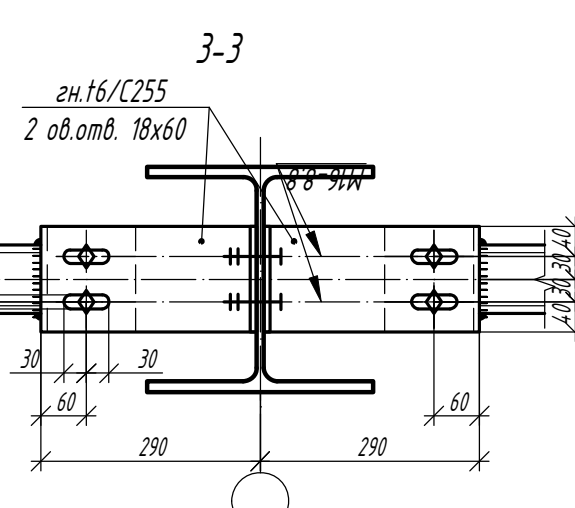
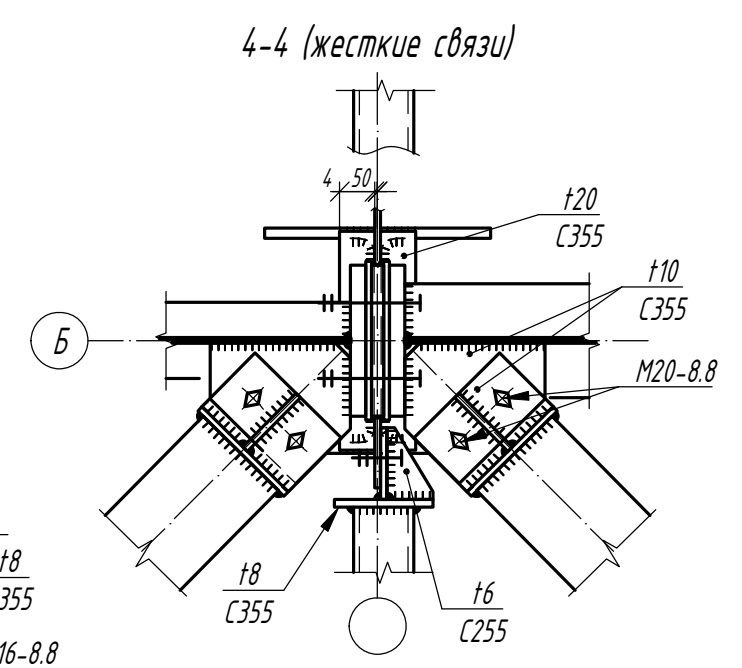
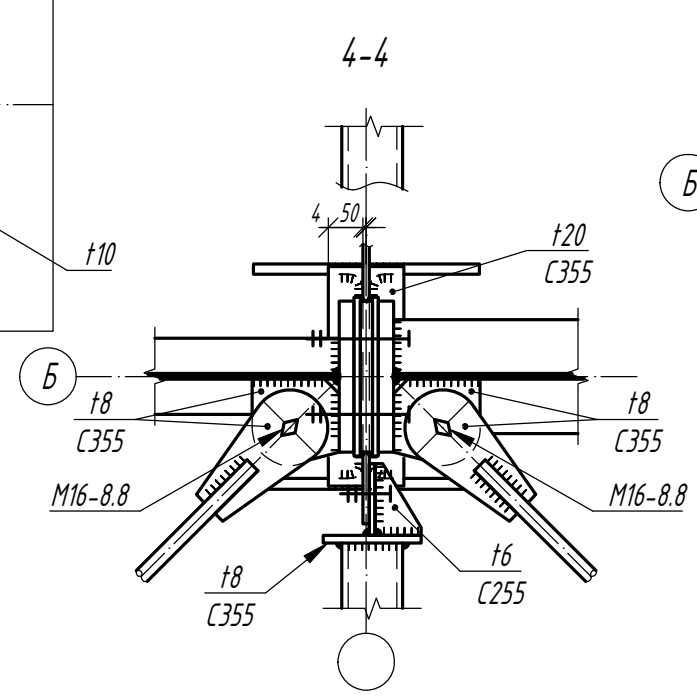
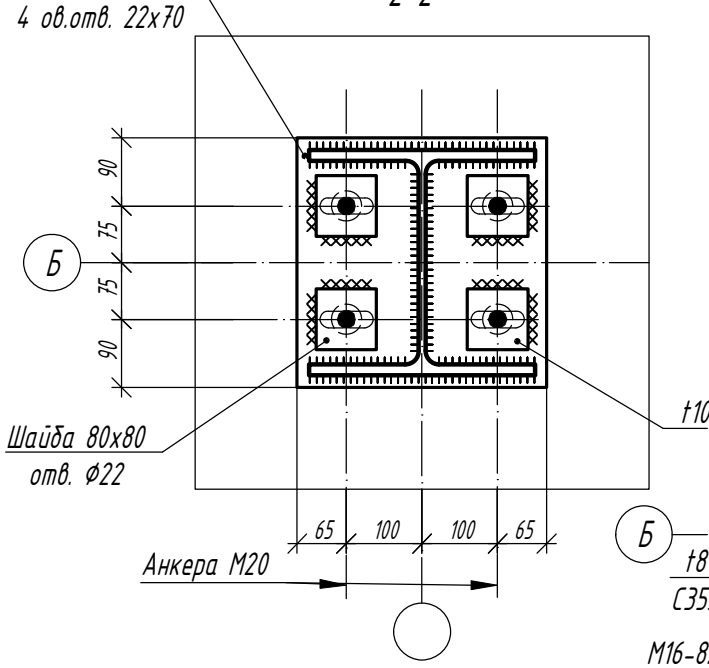
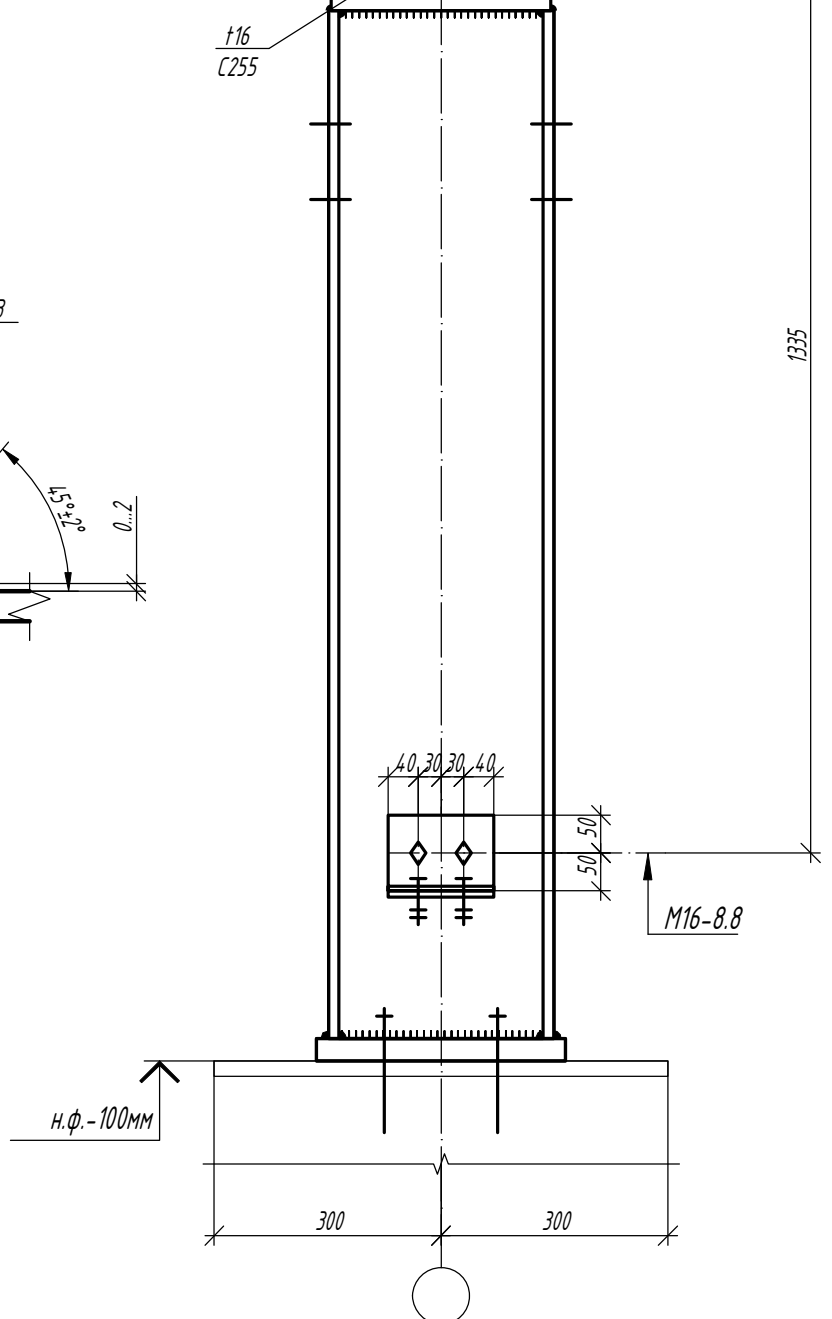
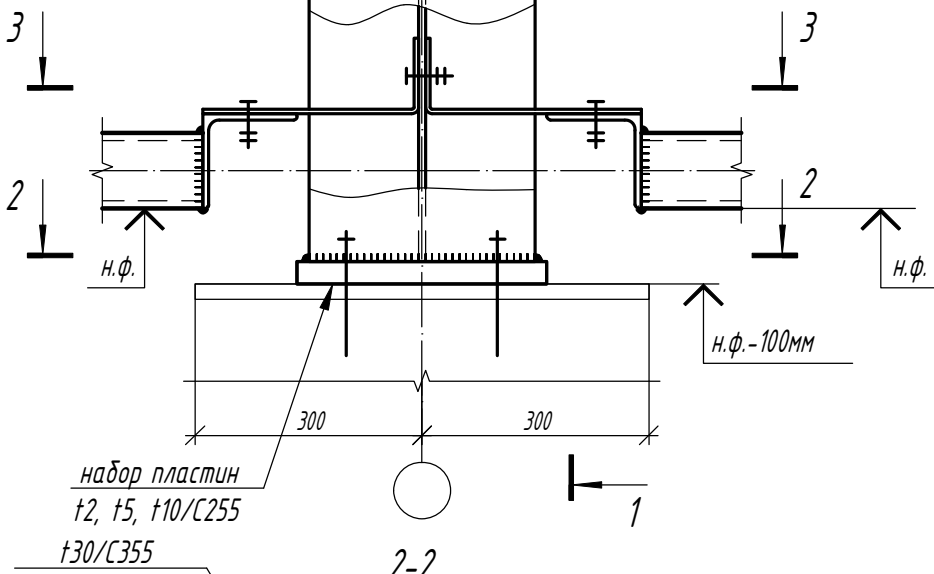
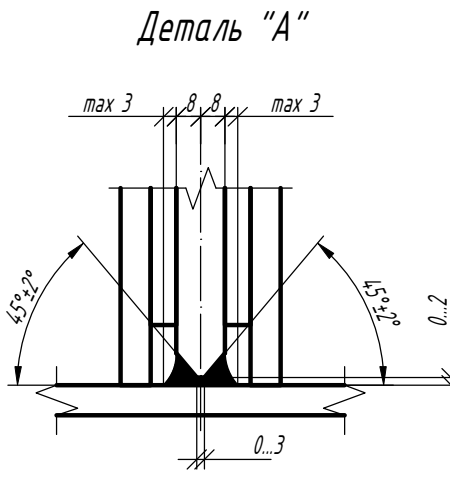
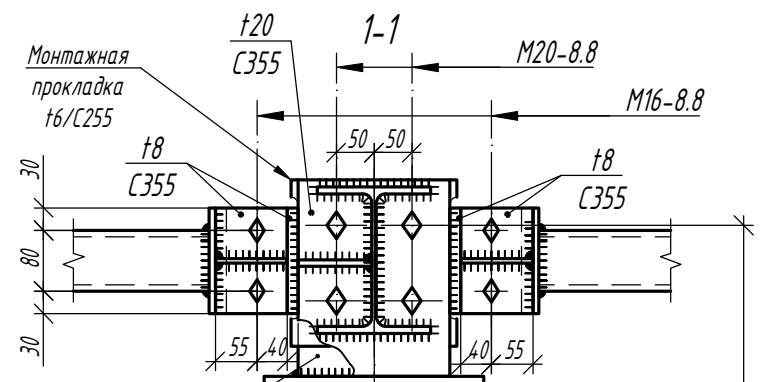
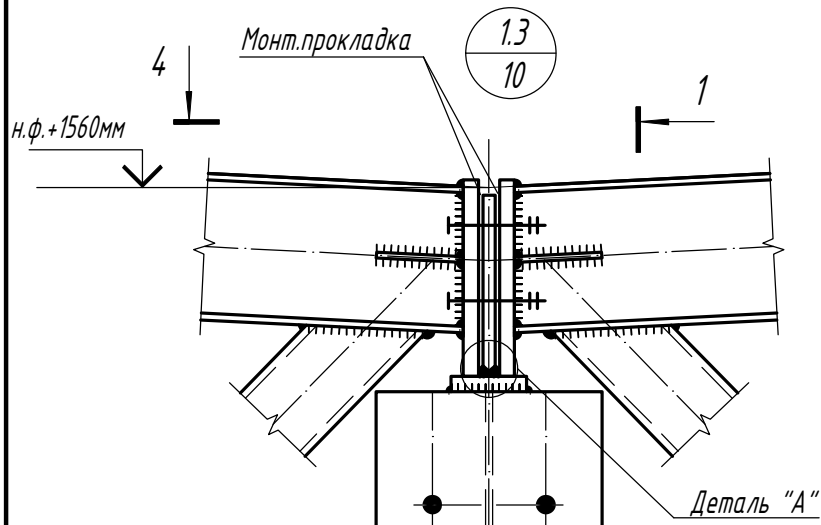


Изм.	Кол.	Лист	N док	Подпись	Дата

1.01.08-У5-КМ					
Универсальная система покрытия производственно-складского комплекса					
Конструкции беспрогонного покрытия с сеткой колонн 18x6/12/18 м, 24x6/12/18 м, 30x6/12/18 м. Уклон кровли 5%			Стадия С	Лист 46.2	Листов
Узел 1.2					

Согласовано

Взам. инв. №	
Подп. и дата	
Инв. № подл.	



1. Монтажные швы $k_f=6$ мм

1.01.08-У5-КМ

Универсальная система покрытия
производственно-складского комплекса

Конструкции беспрогонного покрытия с
сеткой колонн 18x6/12/18 м, 24x6/12/18 м,
30x6/12/18 м. Уклон кровли 5%

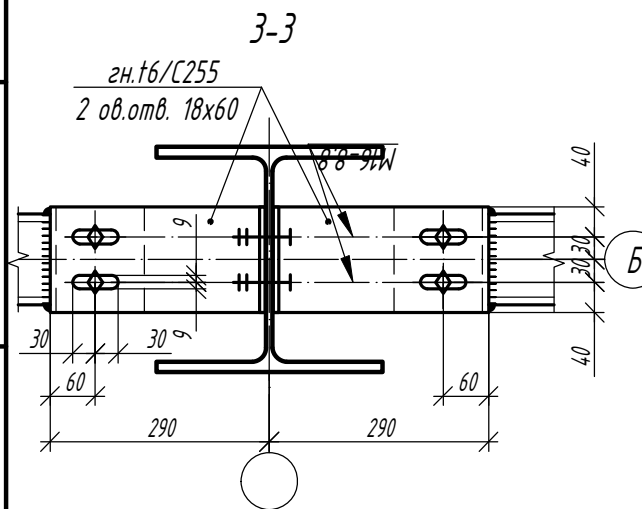
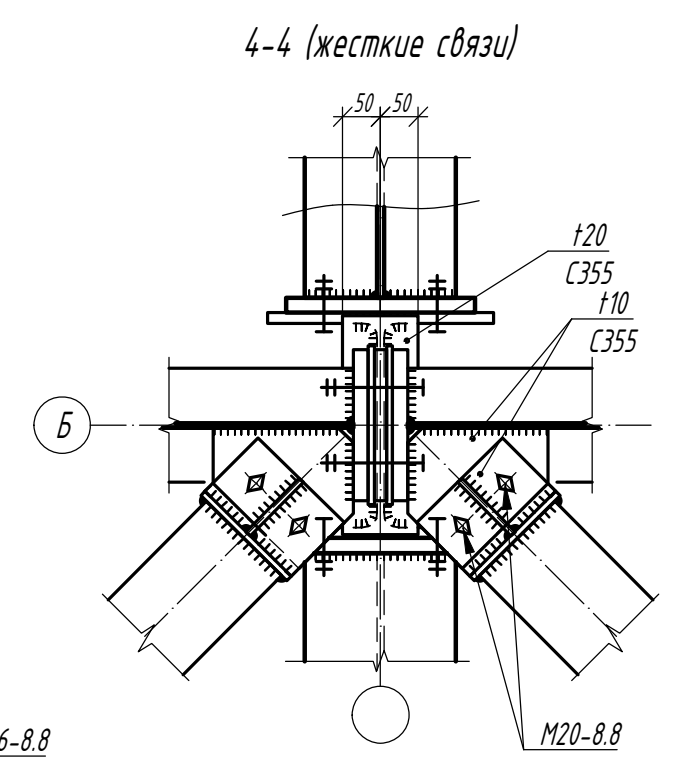
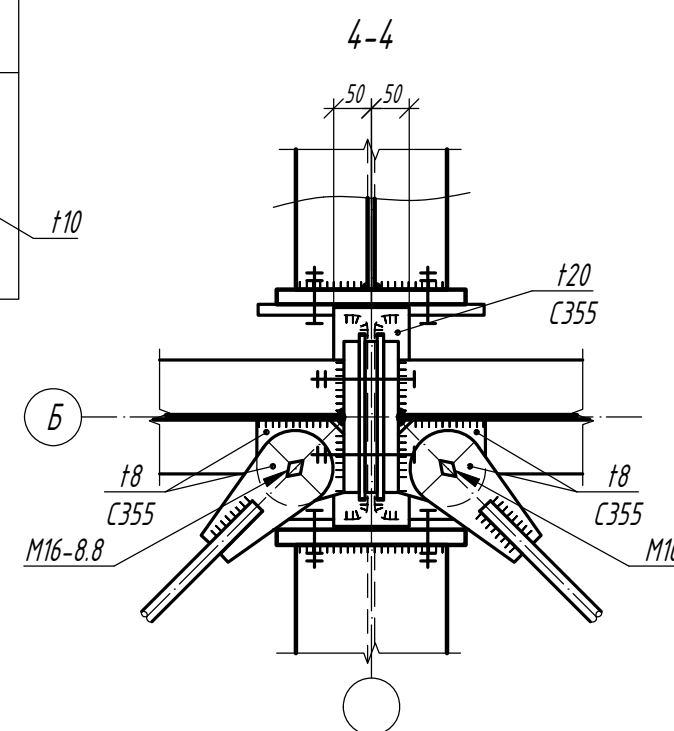
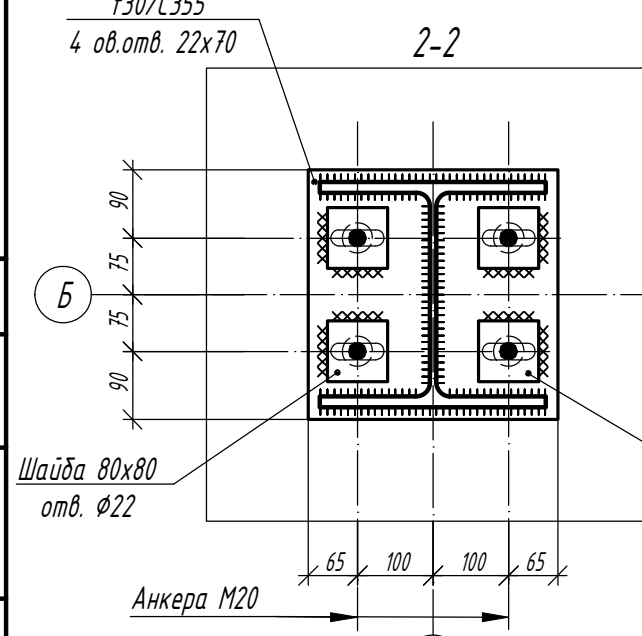
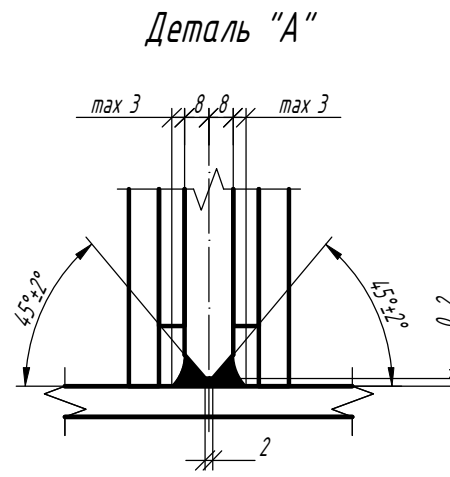
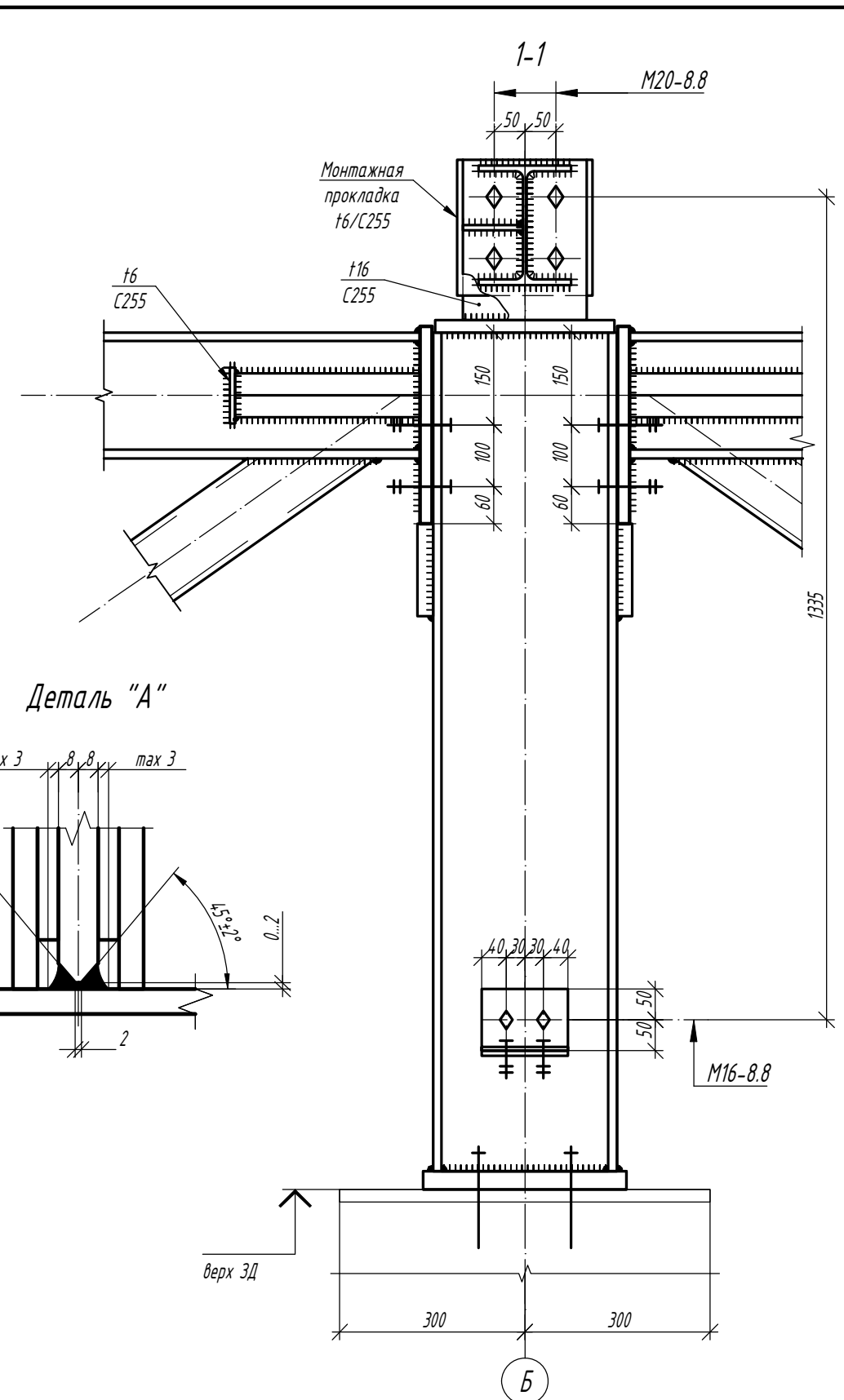
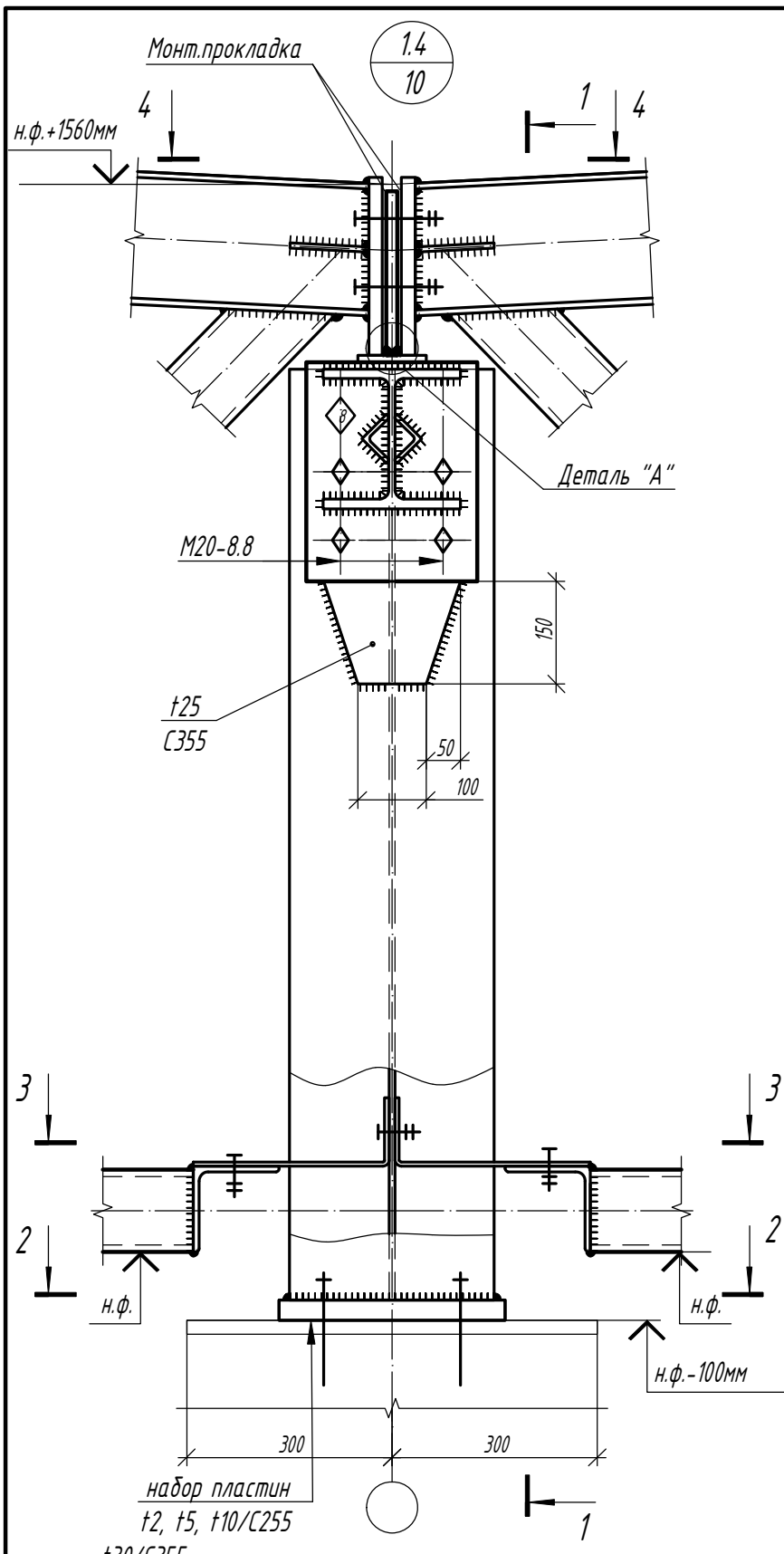
Стадия	Лист	Листов
С	46.3	

Узел 1.3

Согласовано

Взам. инв. №	
Подп. и дата	
Инв. № подл.	

Изм.	Кол.	Лист	N док	Подпись	Дата



1. Монтажные швы kf=6 мм

1.01.08-У5-КМ

Универсальная система покрытия
производственно-складского комплекса

Конструкции беспрогонного покрытия с
сеткой колонн 18x6/12/18 м, 24x6/12/18 м,
30x6/12/18 м. Уклон кровли 5%

Стадия	Лист	Листов
С	46.4	

Узел 1.4

Согласовано

Взам. инв. №

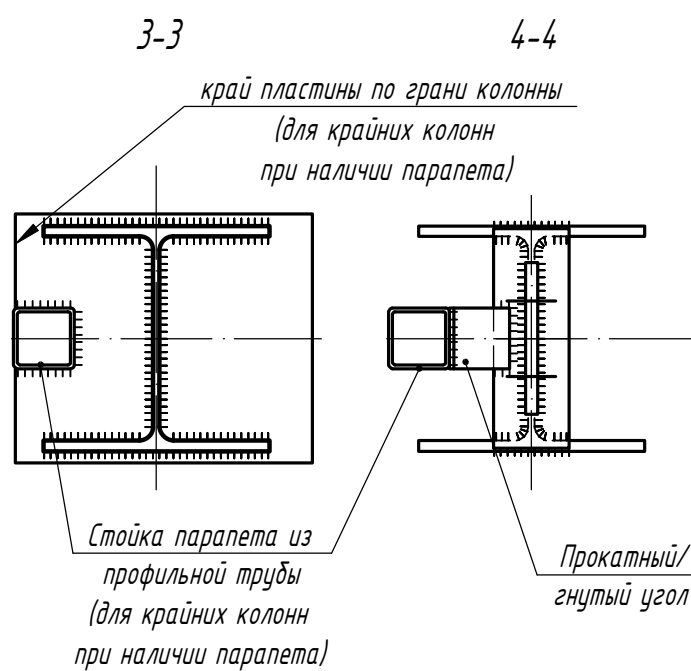
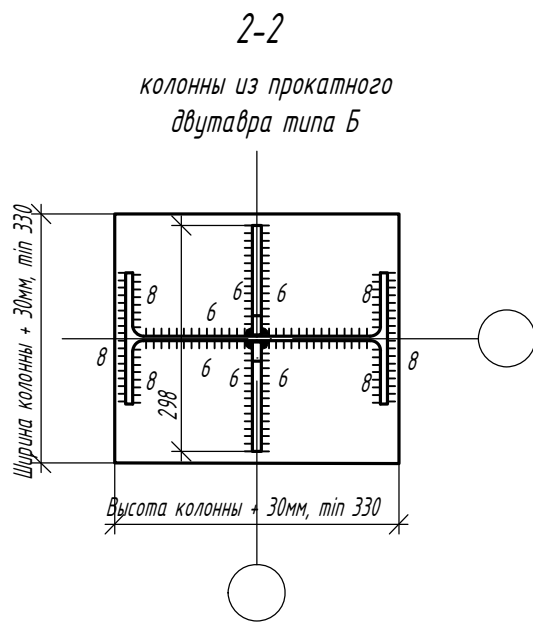
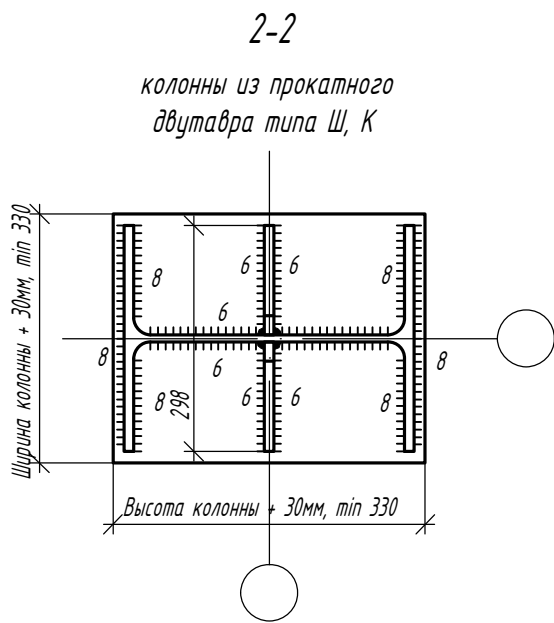
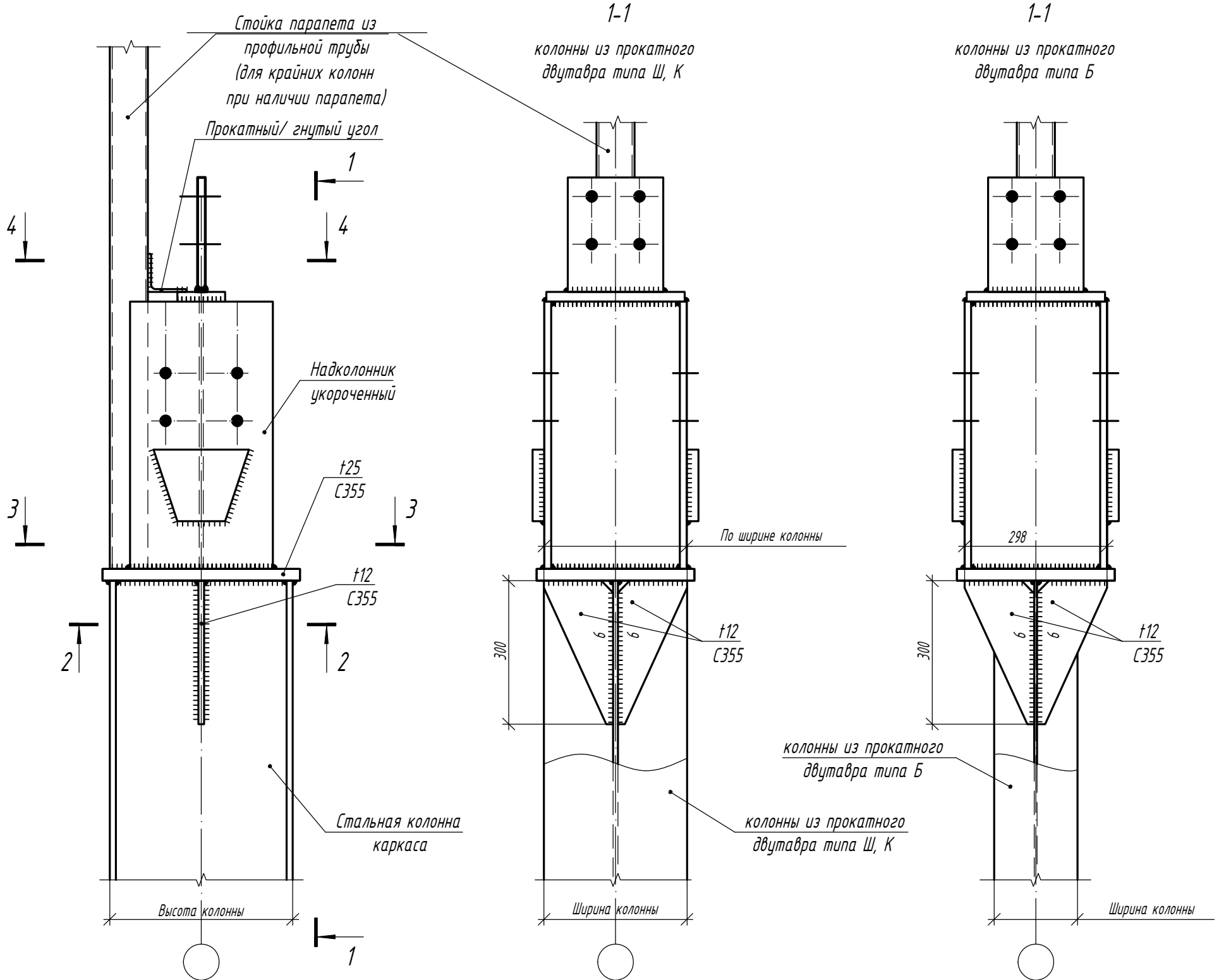
Подп. и дата

Инв. № подл.

Изм.	Кол.	Лист	N док	Подпись	Дата

Типовой узел опирания надколонника на стальную колонну

1.5
10



1. Данный узел совместим с колоннами по альбомам технических решений 5.01.01-КМ, 5.01.02-КМ.

1.01.08-У5-КМ

Универсальная система покрытия
производственно-складского комплекса

Изм.	Кол.	Лист	И док	Подпись	Дата

Конструкции беспрогонного покрытия с сеткой колонн 18x6/12/18 м, 24x6/12/18 м, 30x6/12/18 м. Уклон кровли 5%

Стадия	Лист	Листов
С	46.5	

Узел 1.5

Согласовано

Взам. инв. №

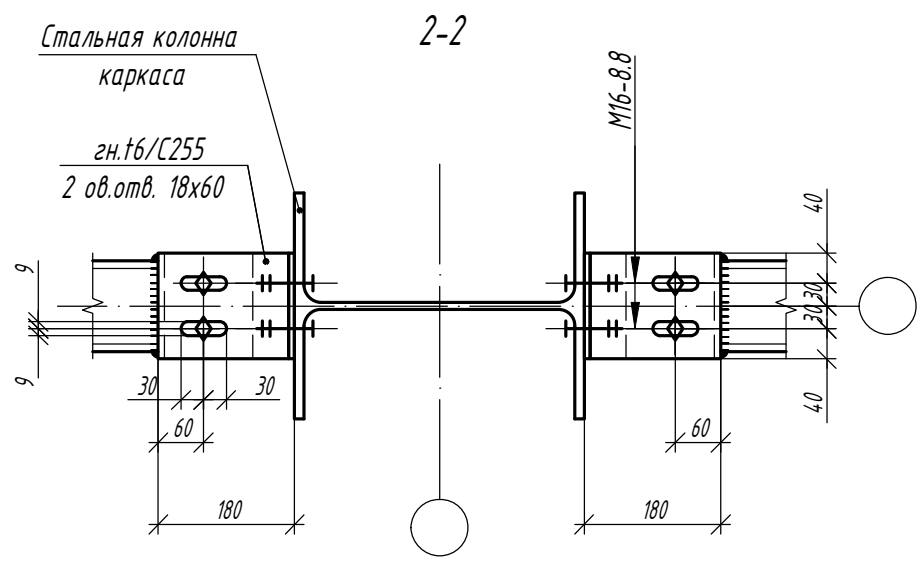
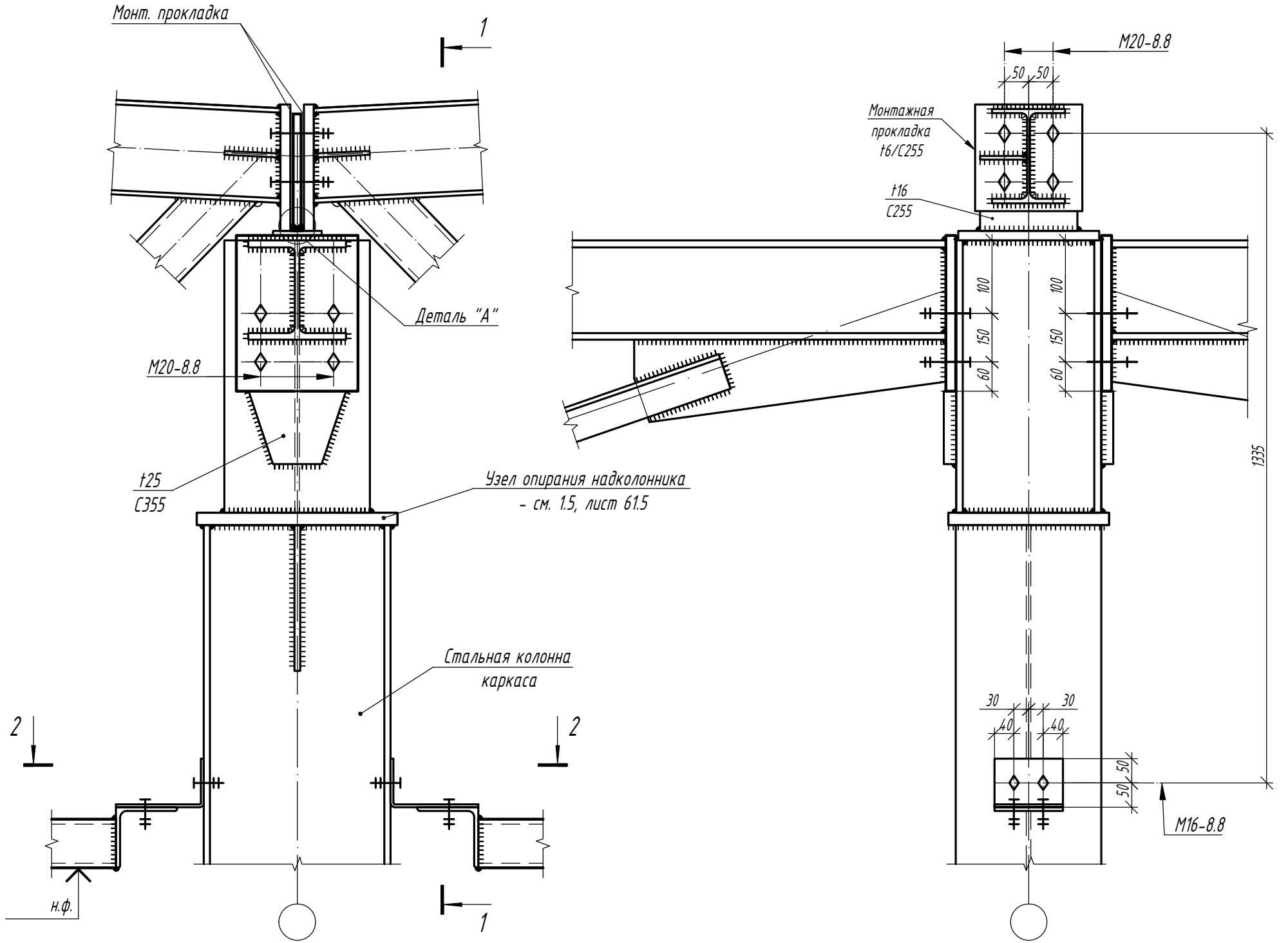
Подп. и дата

Инв. № подл.

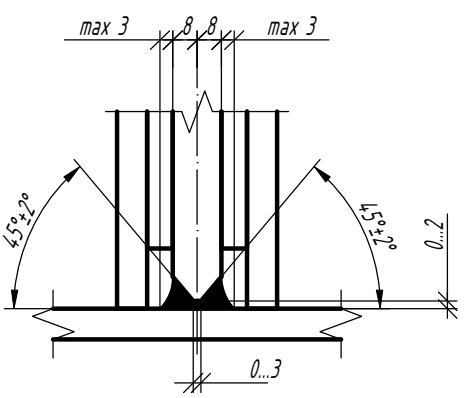
Типовой узел опирания стропильной фермы при стальных колоннах

1.6
10

1-1



Деталь "А"



1. Данный узел совместим с колоннами по альбомам технических решений 5.01.01-КМ, 5.01.02-КМ.

1.01.08-У5-КМ

Универсальная система покрытия
производственно-складского комплекса

Конструкции беспрогонного покрытия с
сеткой колонн 18x6/12/18 м, 24x6/12/18 м,
30x6/12/18 м. Уклон кровли 5%

Стадия	Лист	Листов
С	46.6	

Узел 1.6

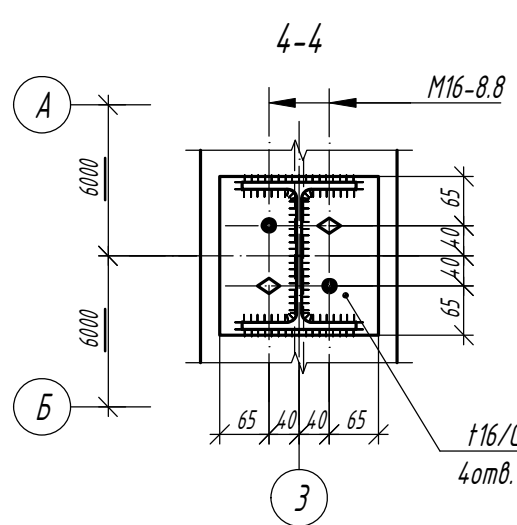
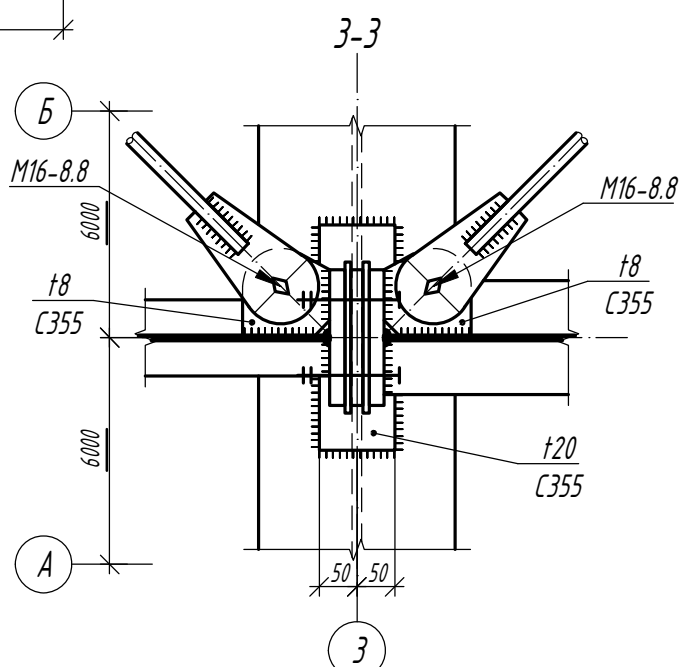
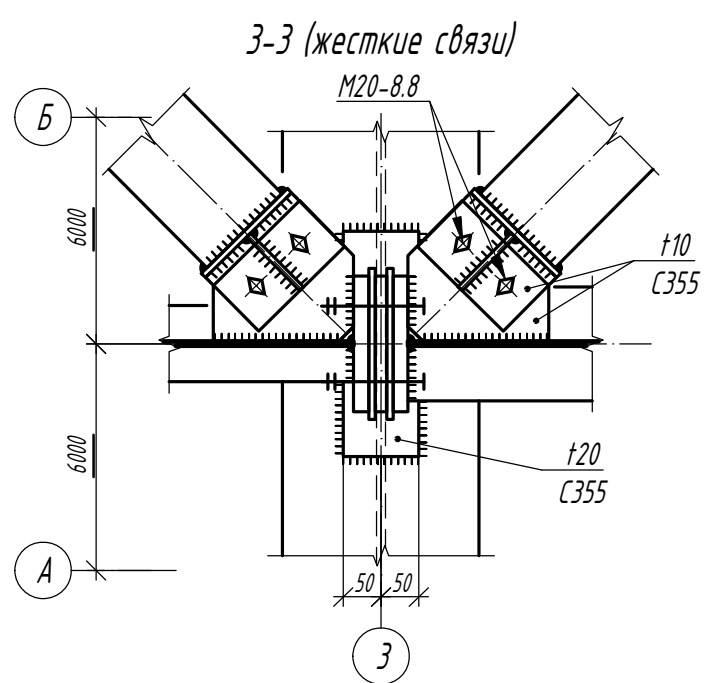
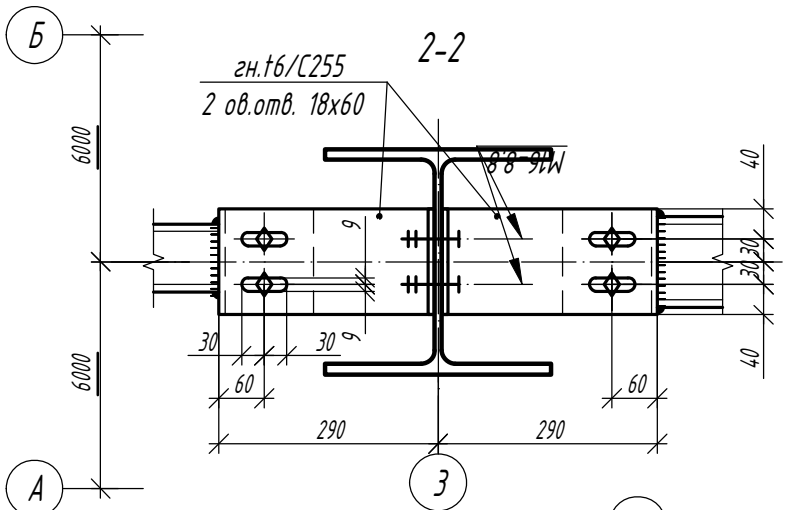
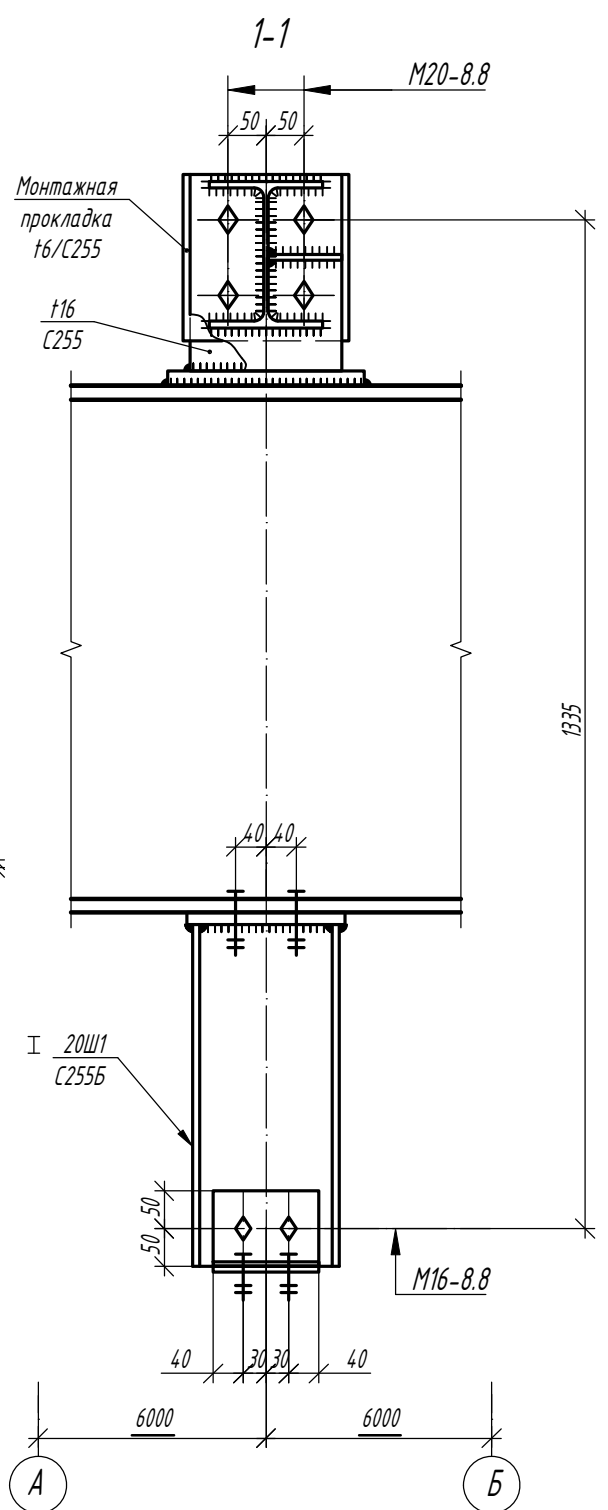
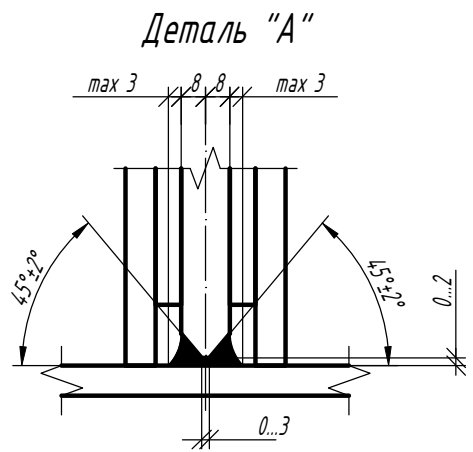
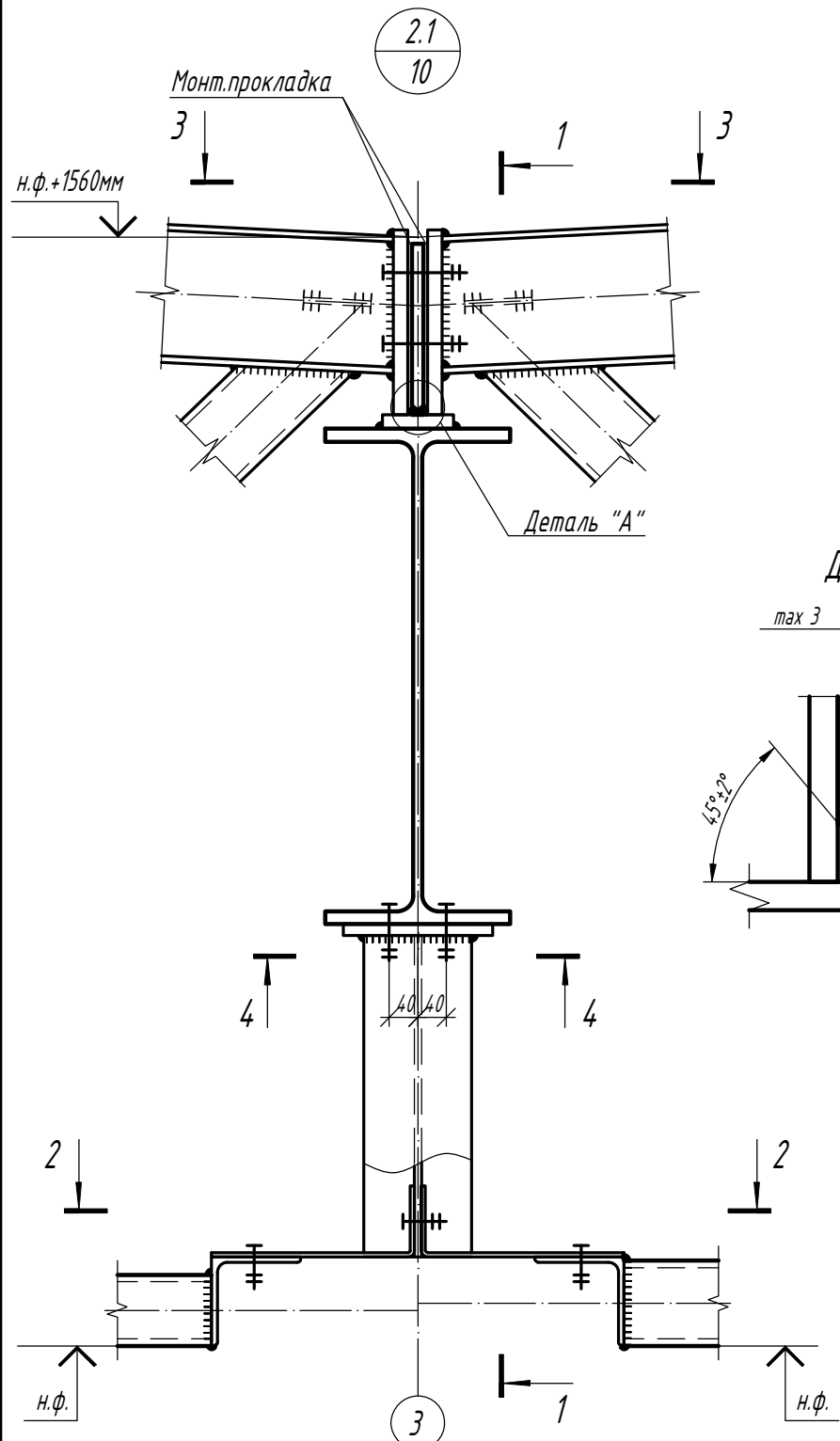
Согласовано

Взам. инв. №

Подп. и дата

Инв. № подл.

Изм.	Кол.	Лист	N док	Подпись	Дата



Изм.	Кол.	Лист	N док	Подпись	Дата

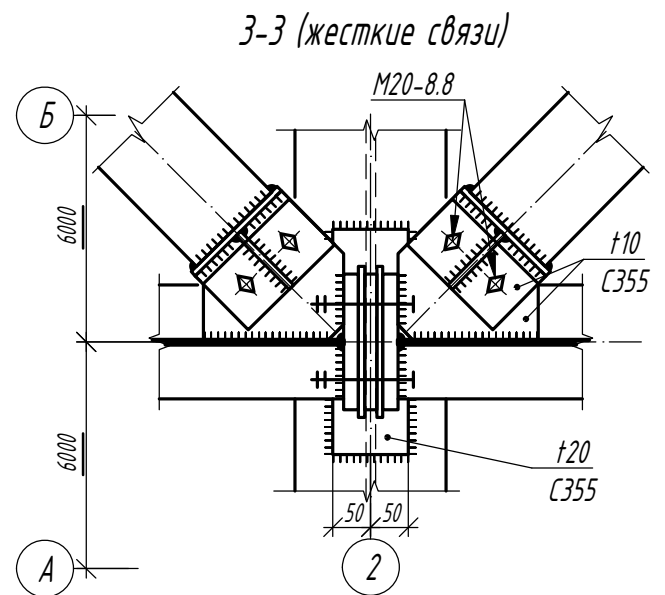
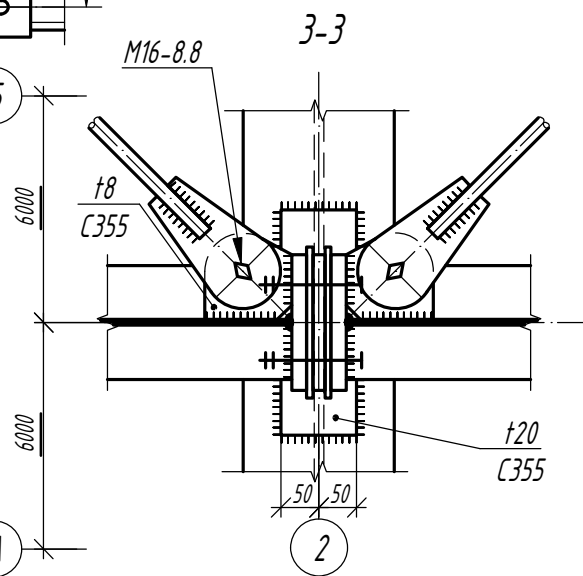
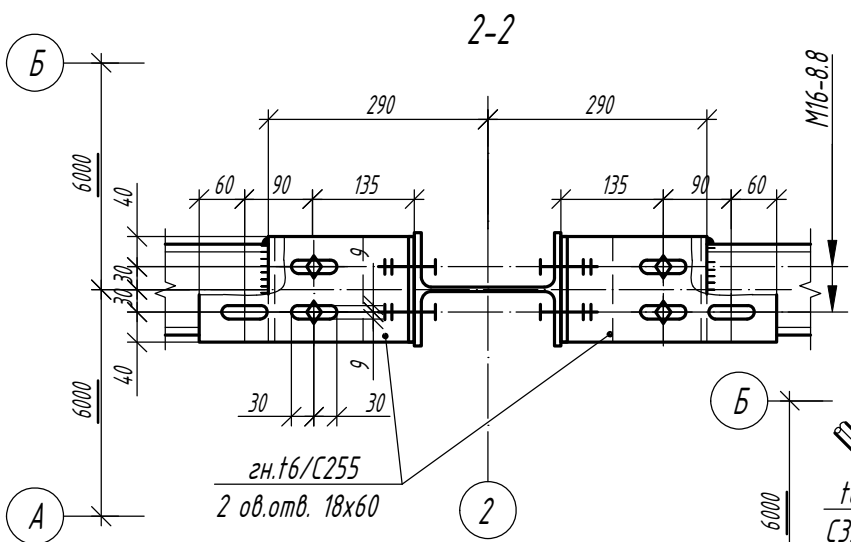
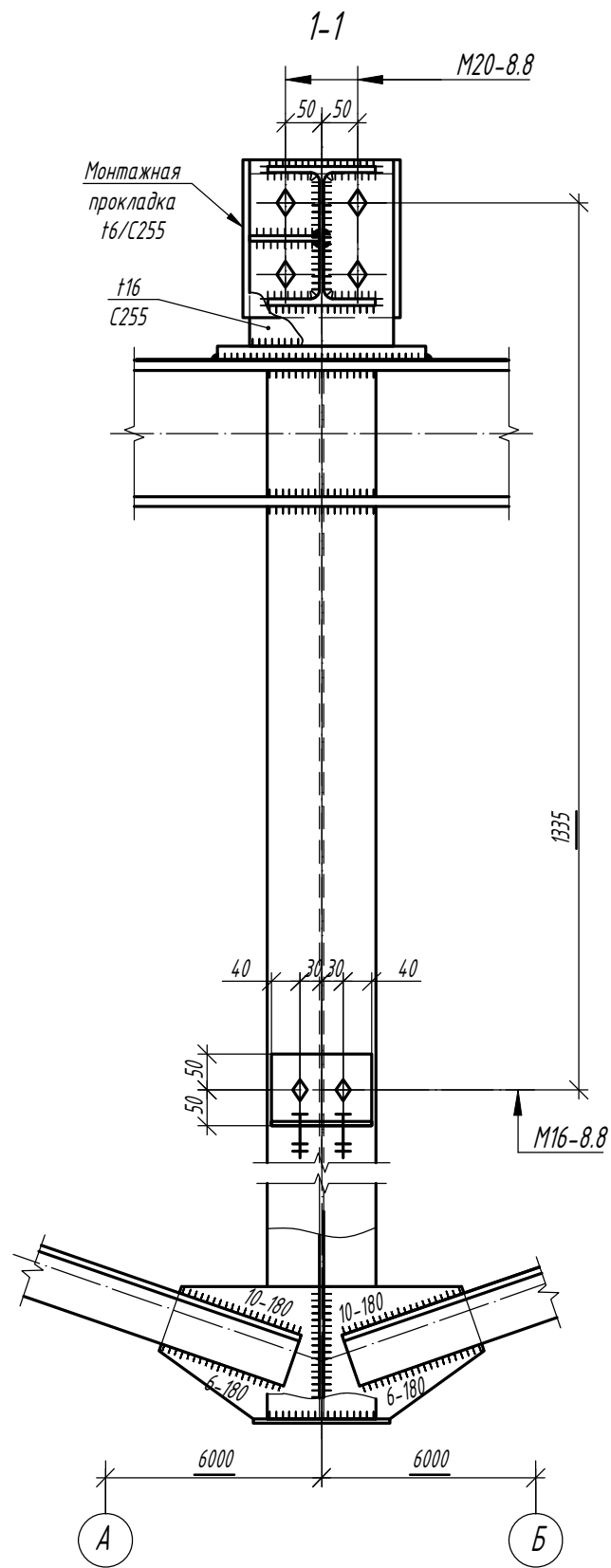
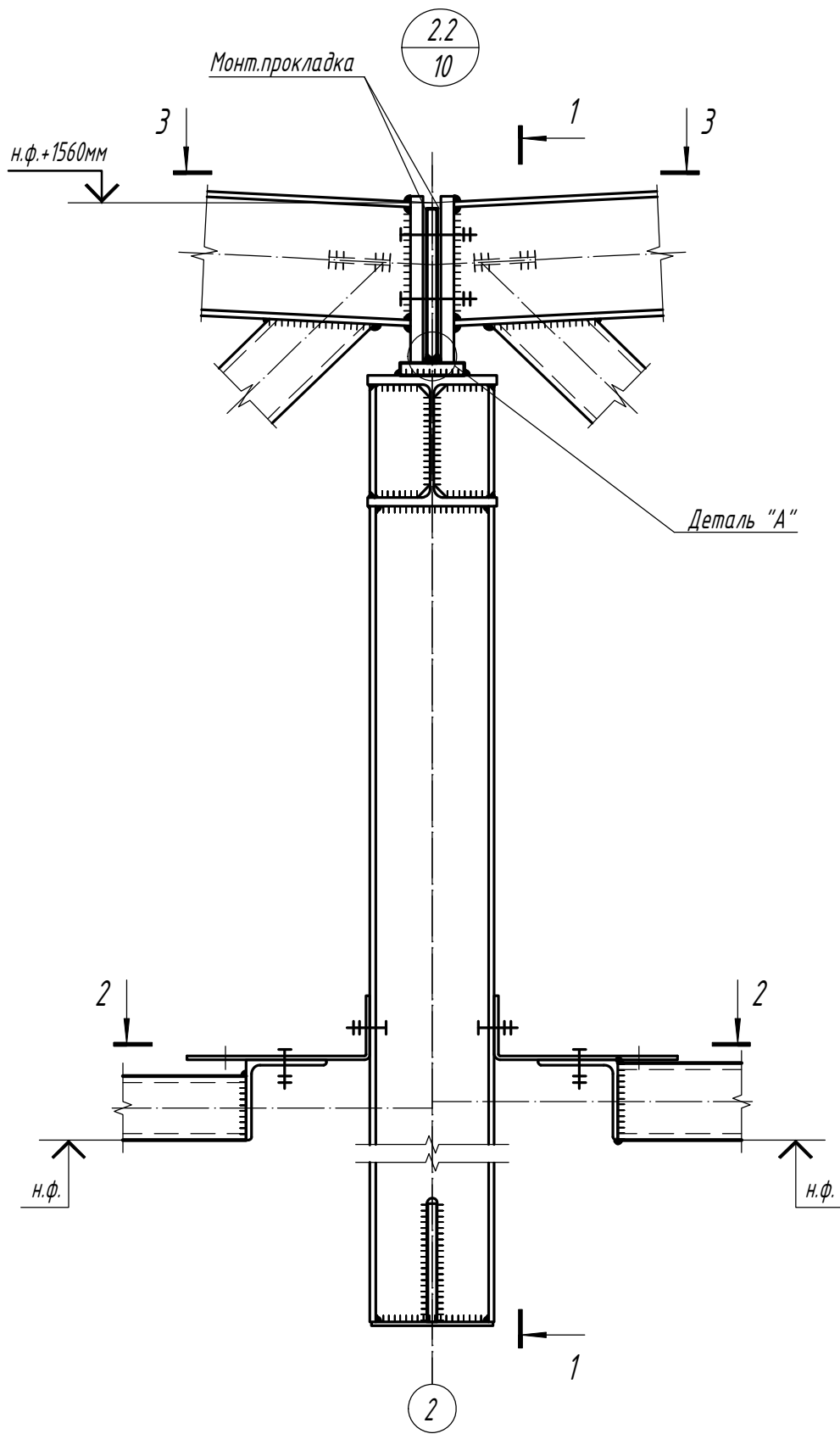
1.01.08-У5-КМ					
Универсальная система покрытия производственно-складского комплекса					
Конструкции беспрогонного покрытия с сеткой колонн 18x6/12/18 м, 24x6/12/18 м, 30x6/12/18 м. Уклон кровли 5%				Стадия С	Лист 47.1
Узел 2.1					

Согласовано

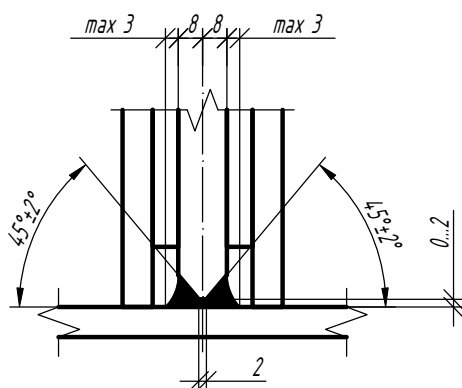
Взам. инв. №

Подп. и дата

Инв. № подл.



Деталь "А"



Изм.	Кол.	Лист	N док	Подпись	Дата

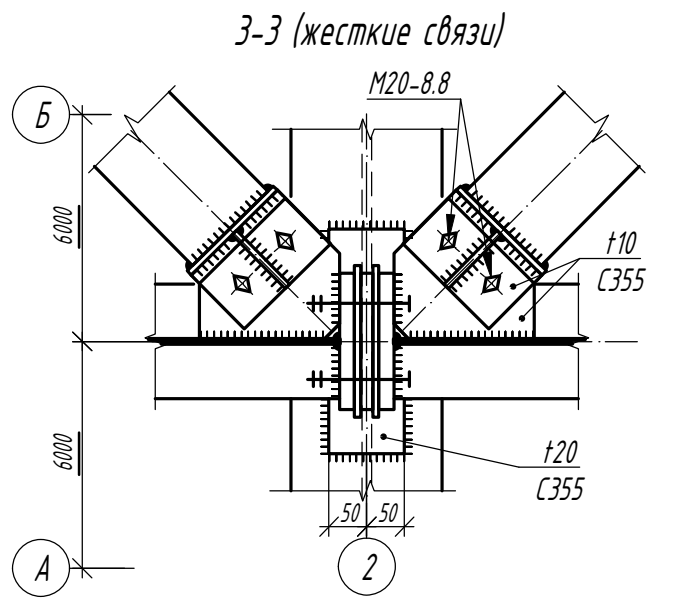
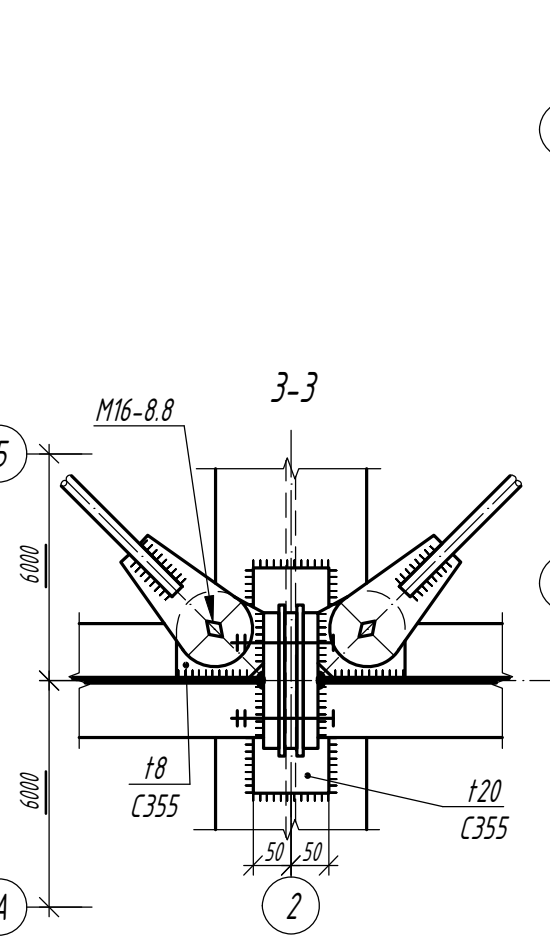
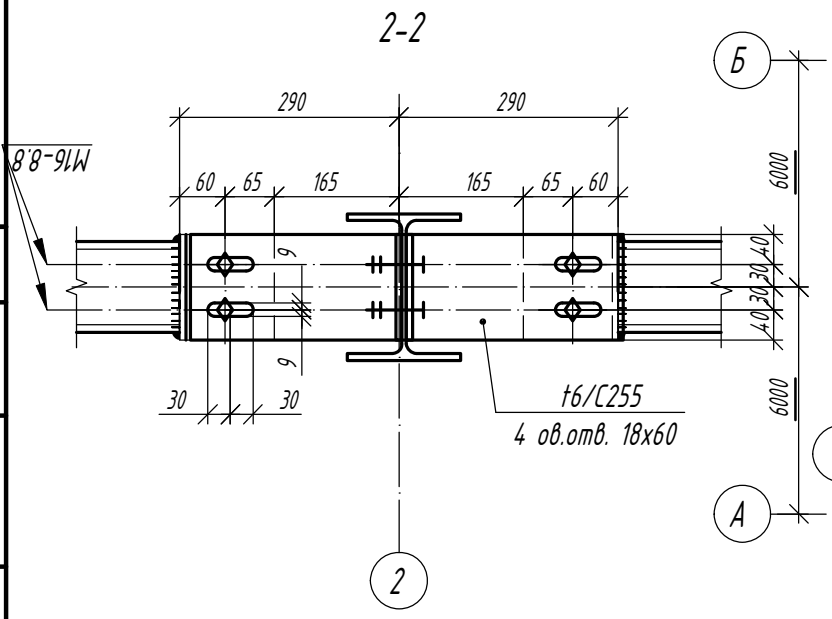
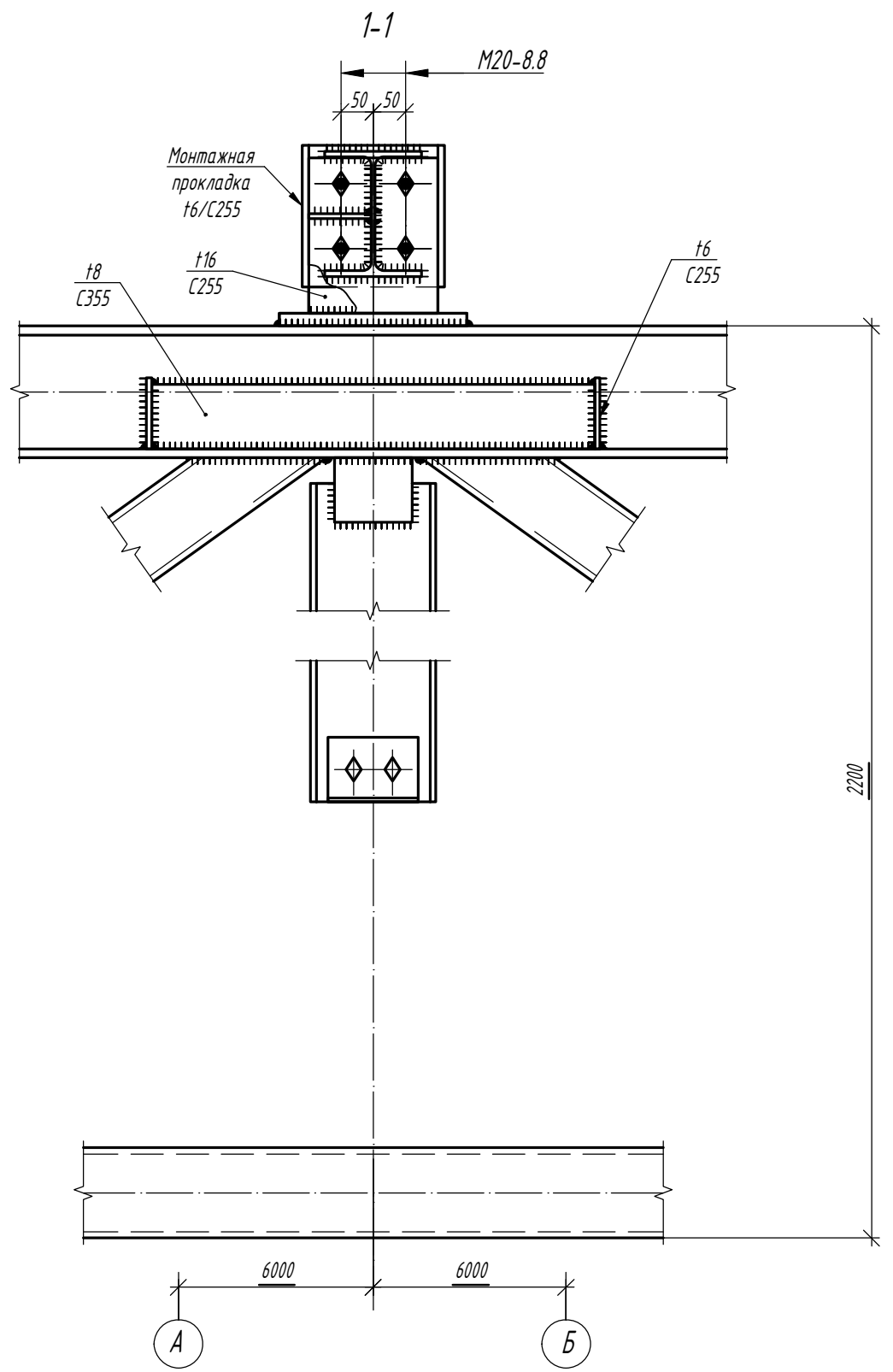
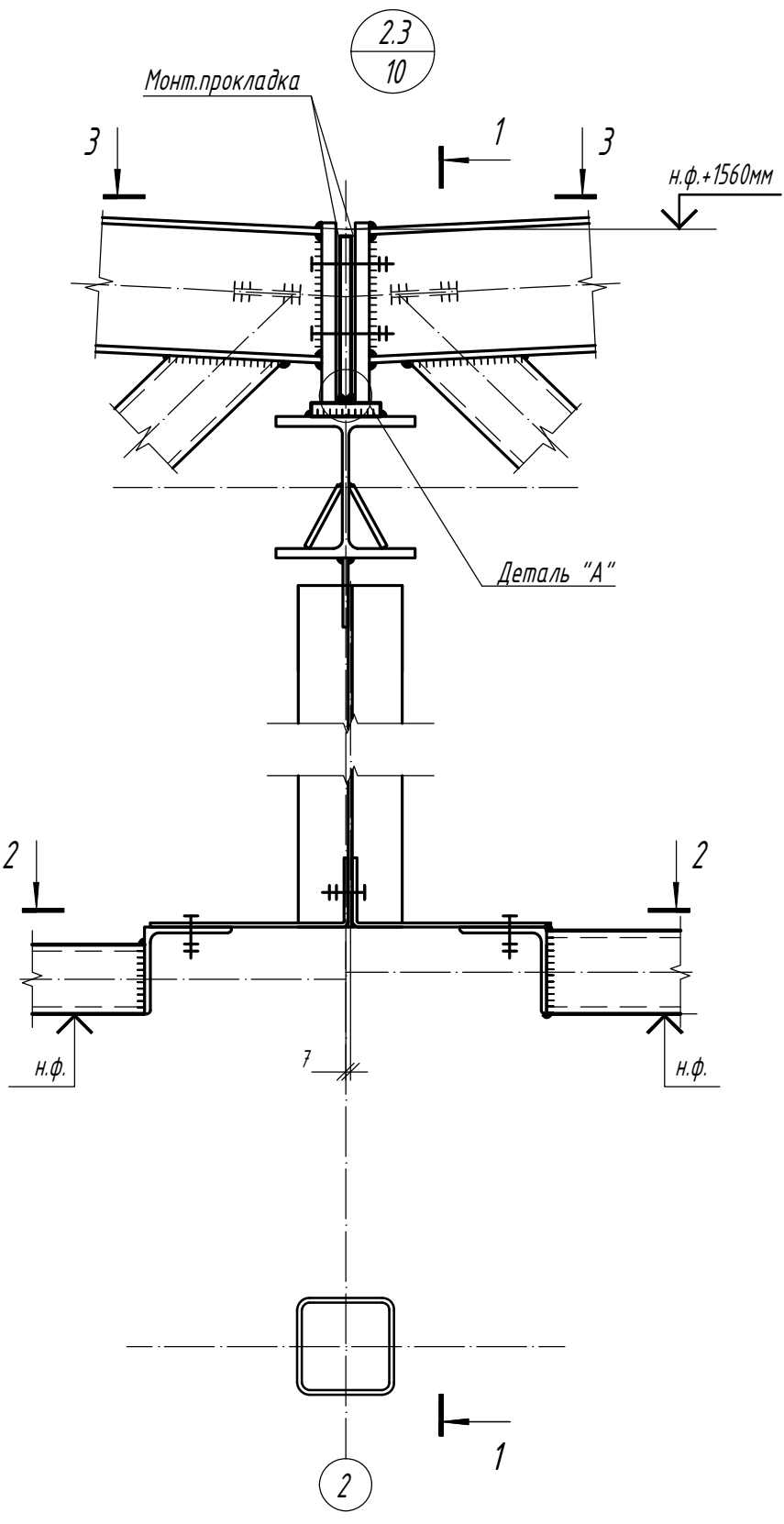
1.01.08-У5-КМ

Универсальная система покрытия
производственно-складского комплекса

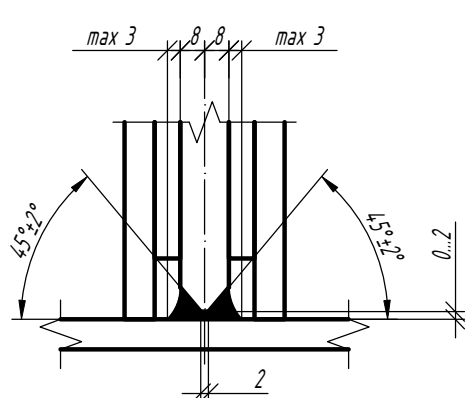
Конструкции беспрогонного покрытия с
сеткой колонн 18x6/12/18 м, 24x6/12/18 м,
30x6/12/18 м. Уклон кровли 5%

Стадия	Лист	Листов
С	47.2	

Узел 2.2



Деталь "А"



Изм.	Кол.	Лист	N док	Подпись	Дата

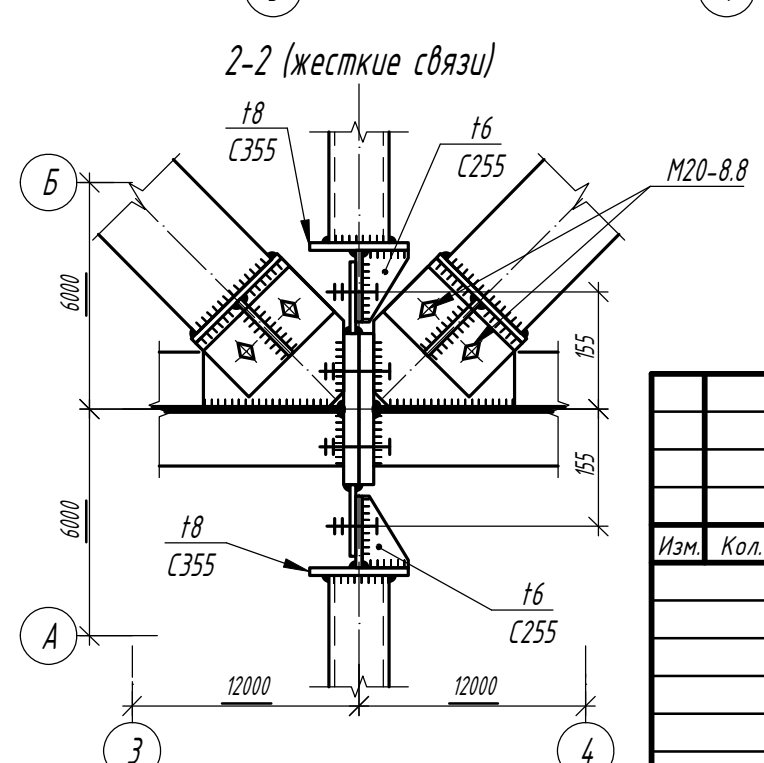
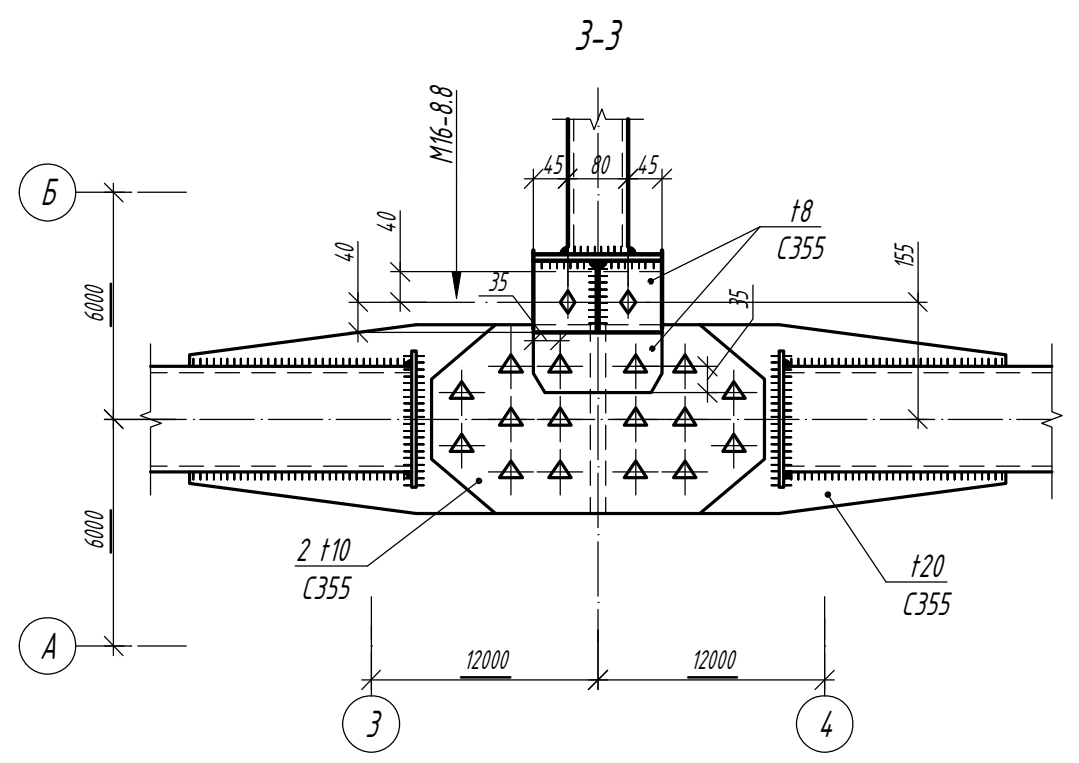
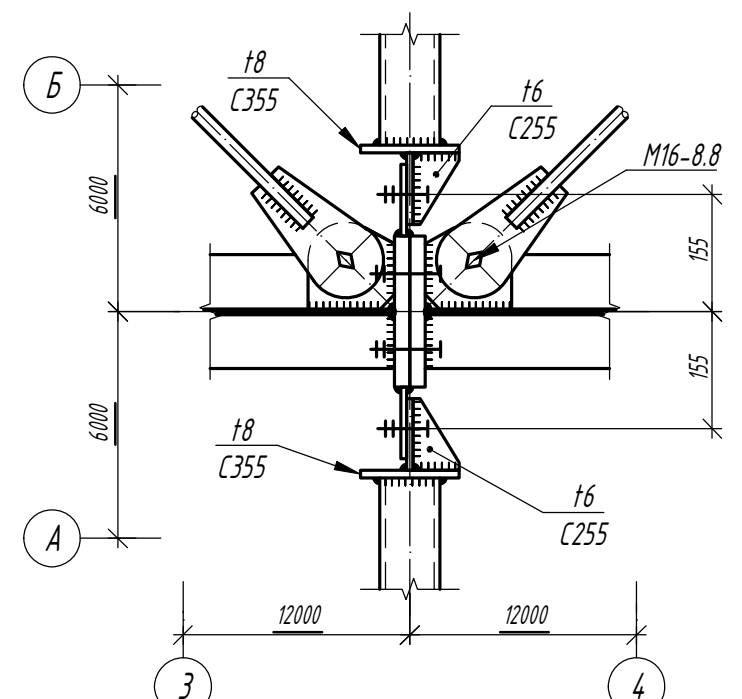
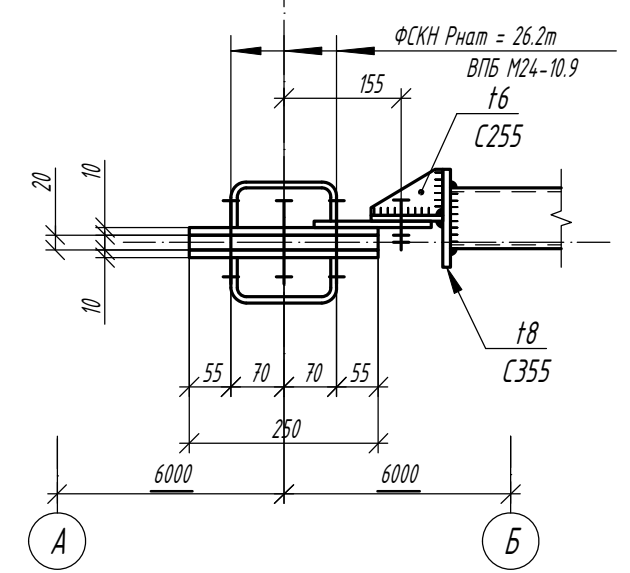
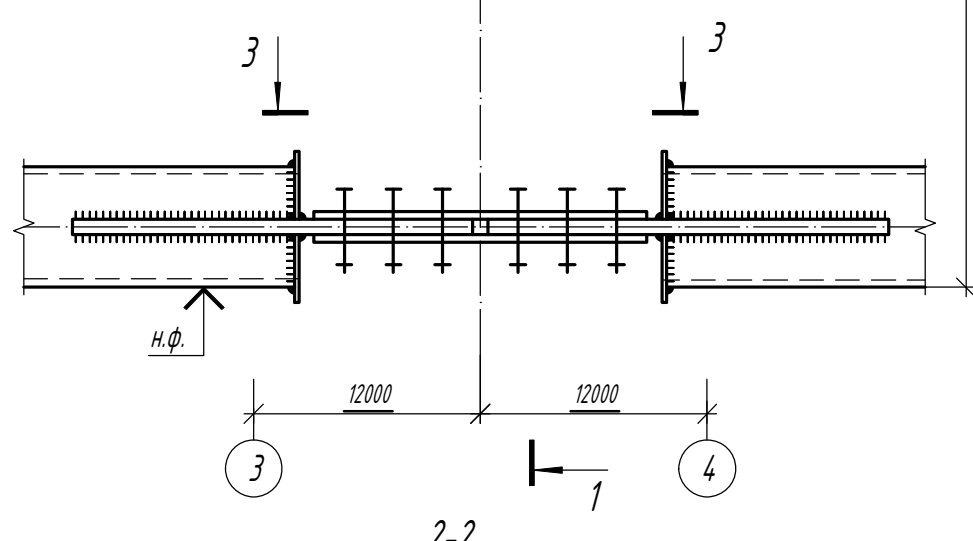
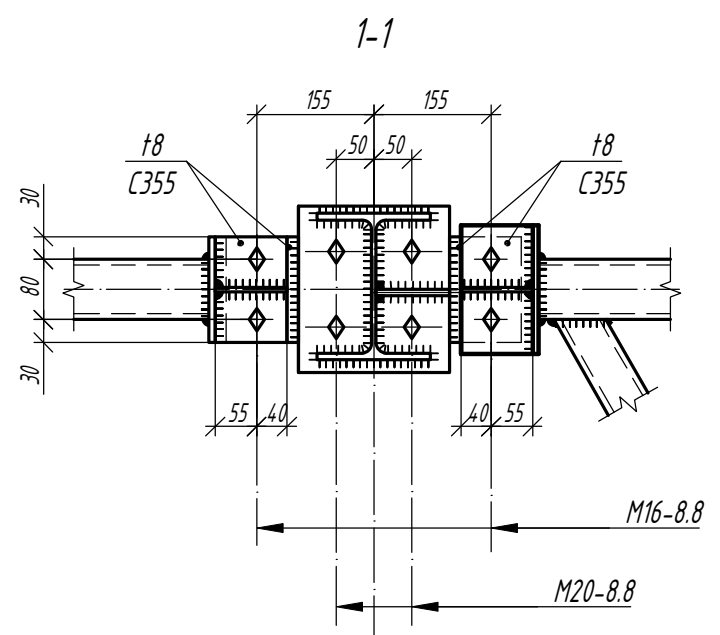
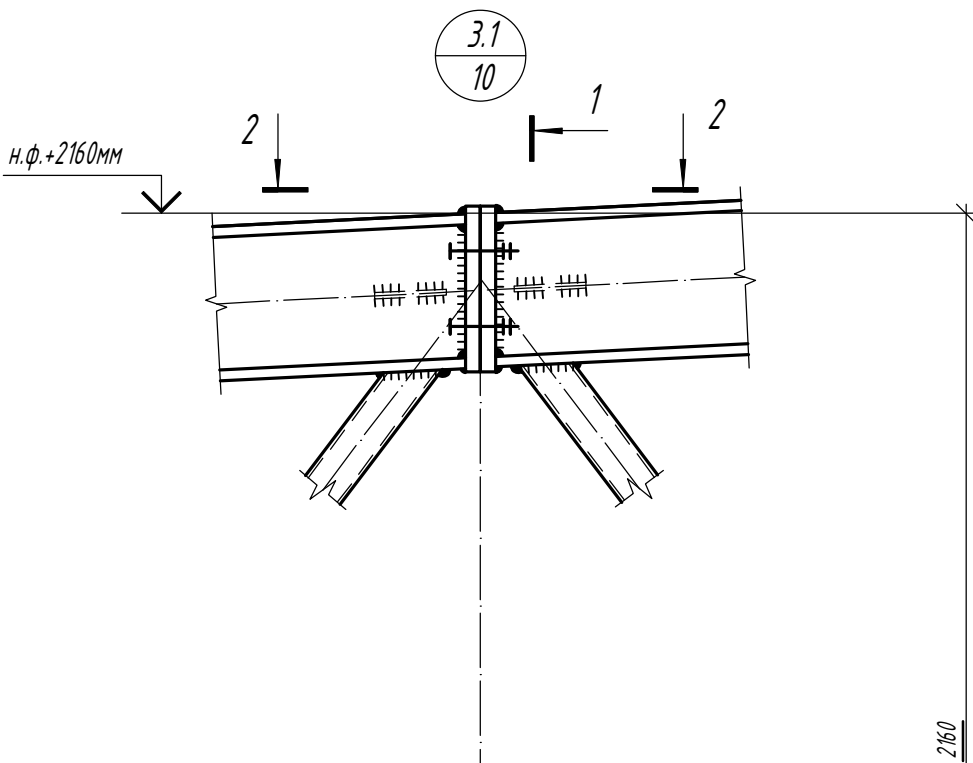
1.01.08-У5-КМ

Универсальная система покрытия
производственно-складского комплекса

Конструкции беспрогонного покрытия с
сеткой колонн 18x6/12/18 м, 24x6/12/18 м,
30x6/12/18 м. Уклон кровли 5%

Стадия	Лист	Листов
С	47.3	

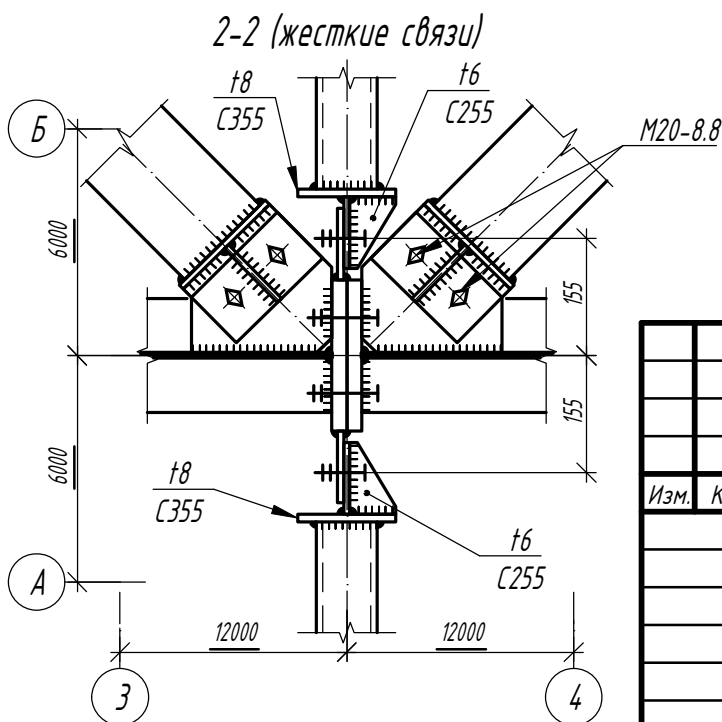
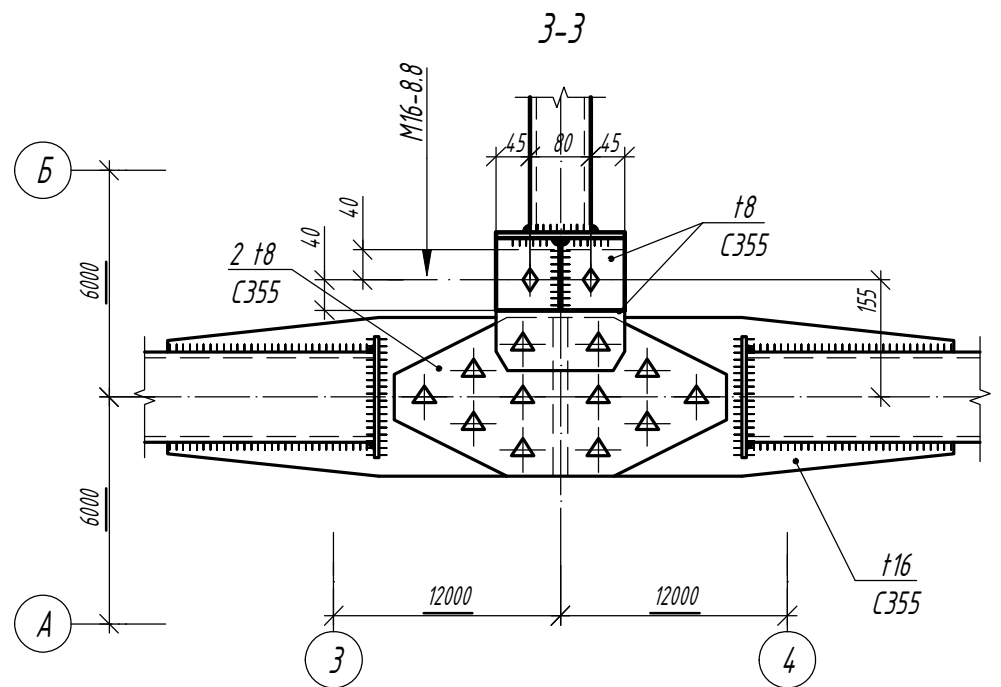
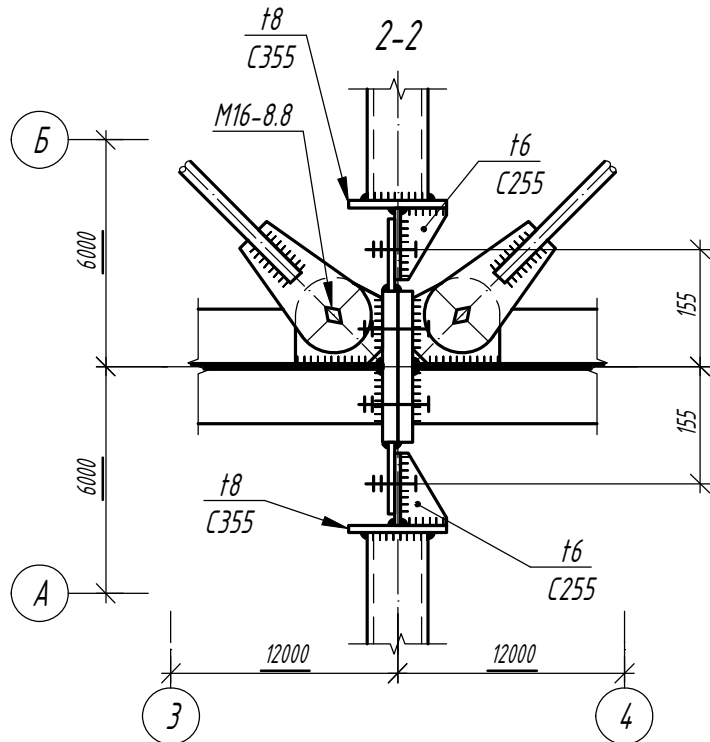
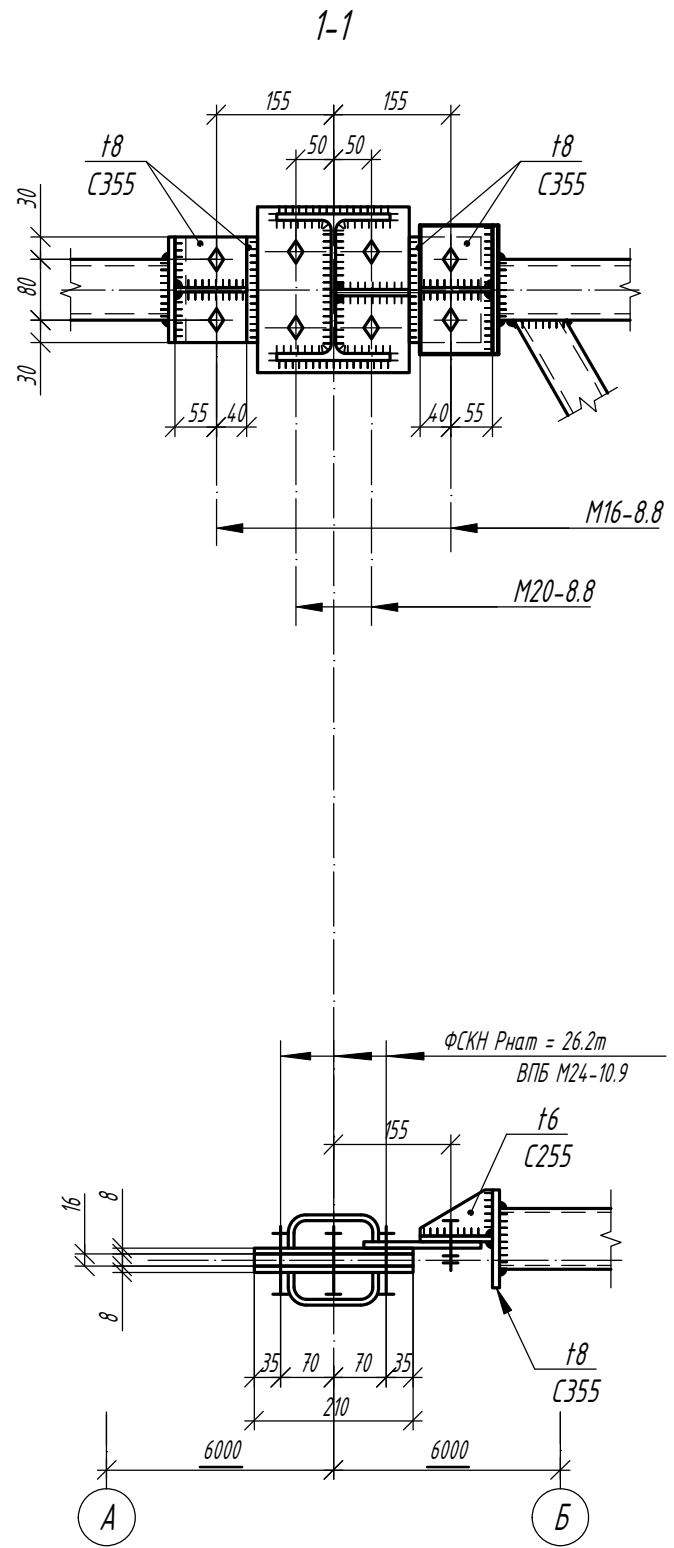
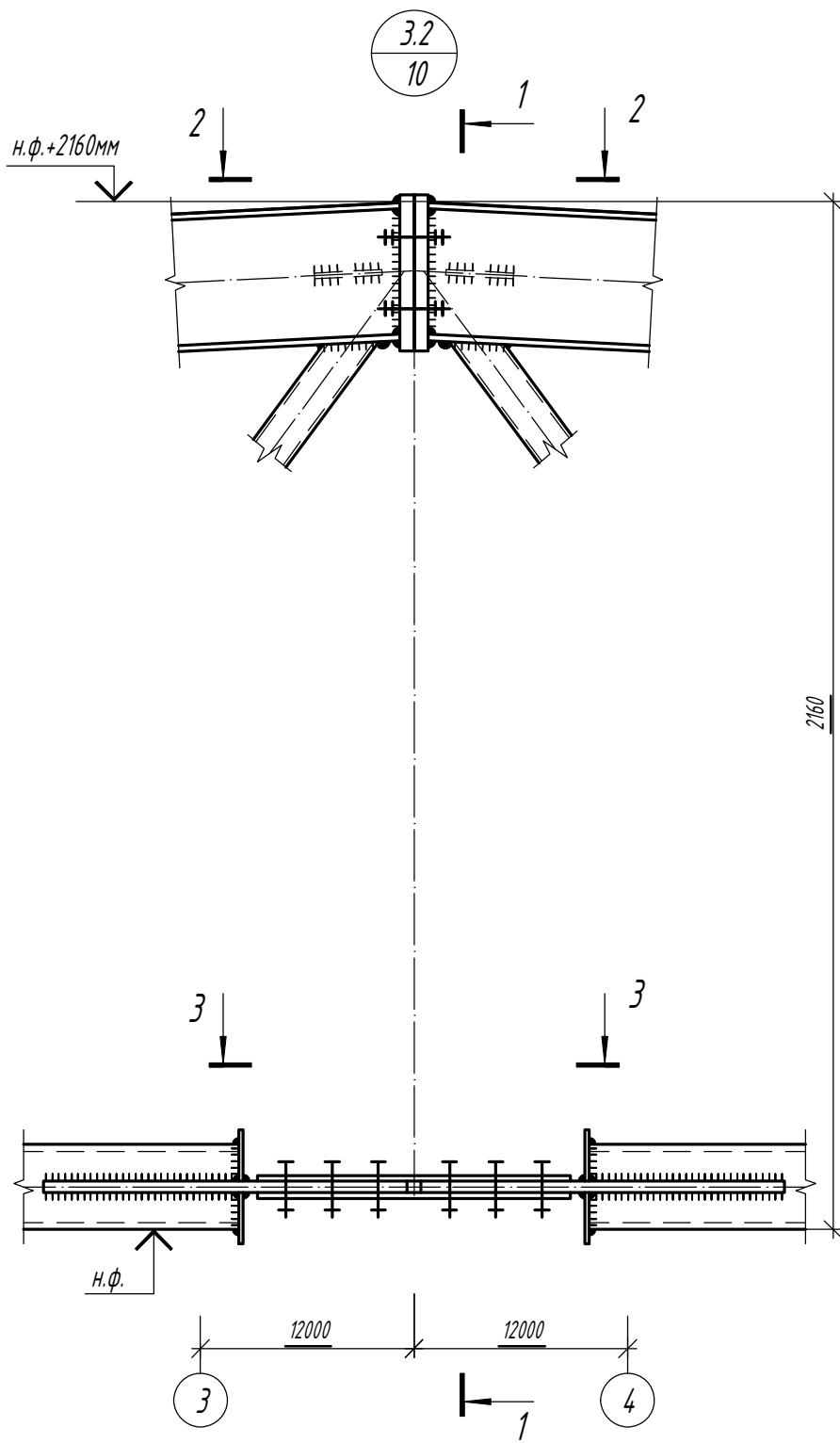
Узел 2.3



Согласовано	
Изм. № подл.	
Подп. и дата	
Взам. инд. №	

Изм.	Кол.	Лист	N док	Подпись	Дата

1.01.08-У5-КМ		
Универсальная система покрытия производственно-складского комплекса		
Конструкции беспрогонного покрытия с сеткой колонн 18x6/12/18 м, 24x6/12/18 м, 30x6/12/18 м. Уклон кровли 5%		Стадия
		Лист
		Листов
Узел 3.1		



Изм.	Кол.	Лист	N док	Подпись	Дата

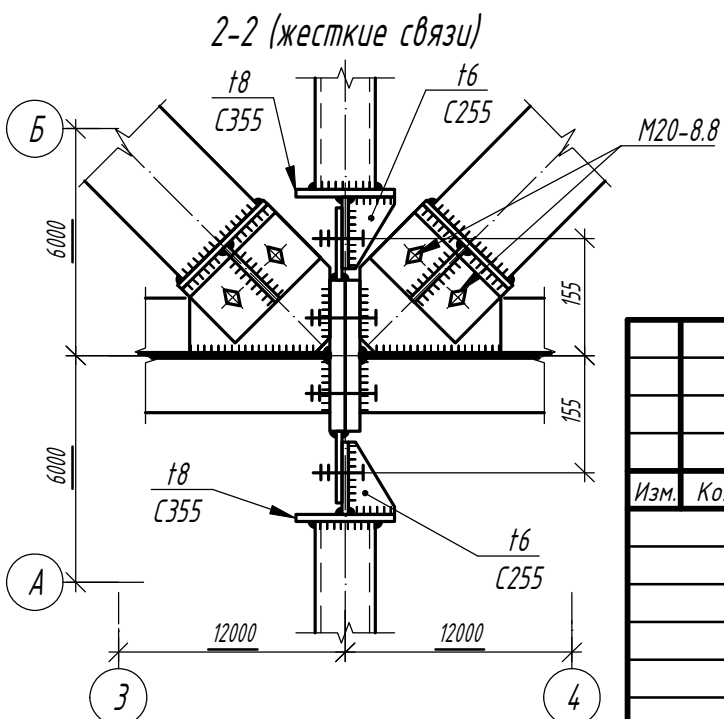
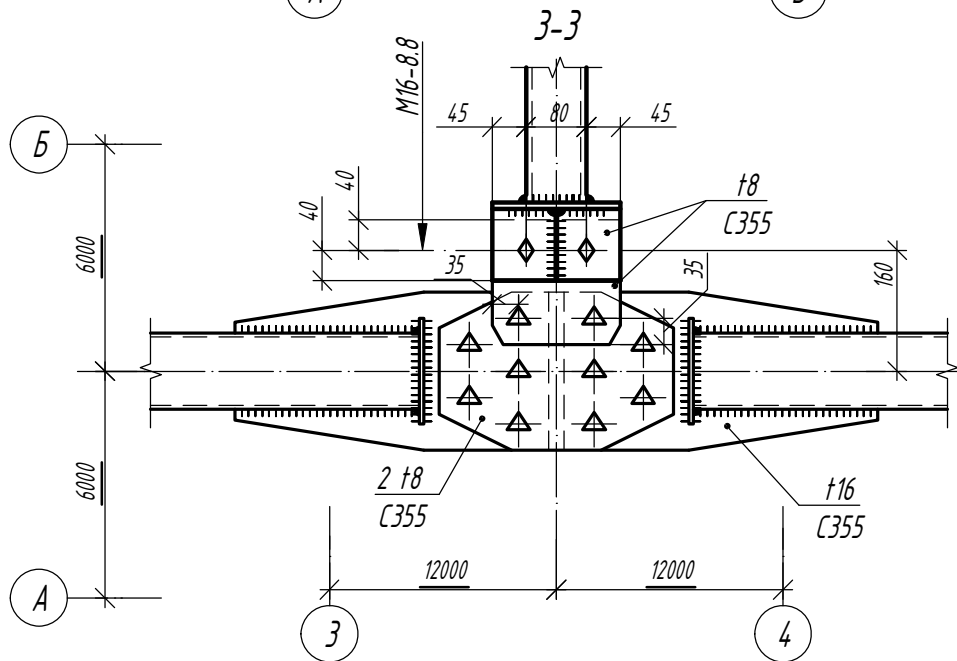
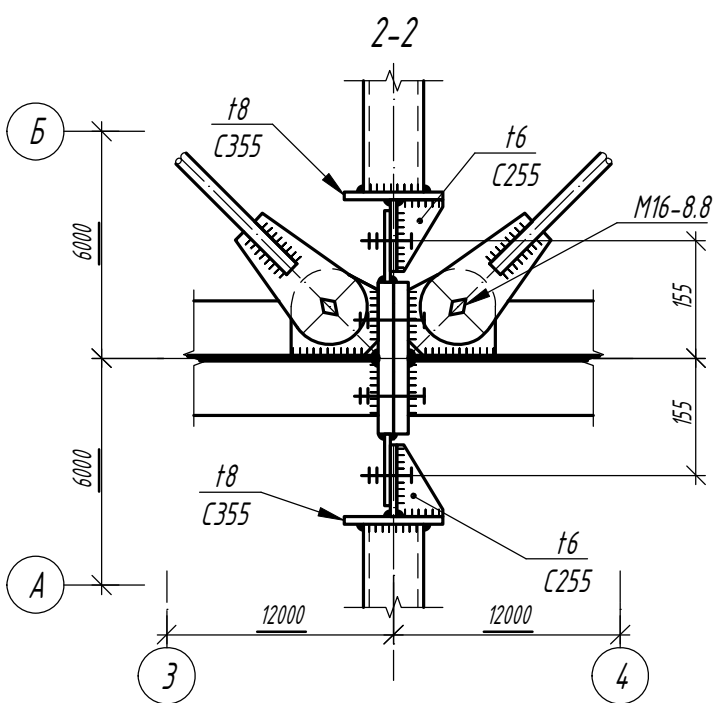
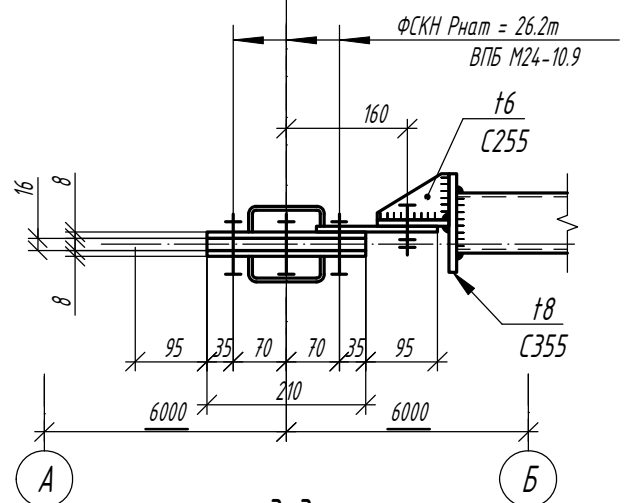
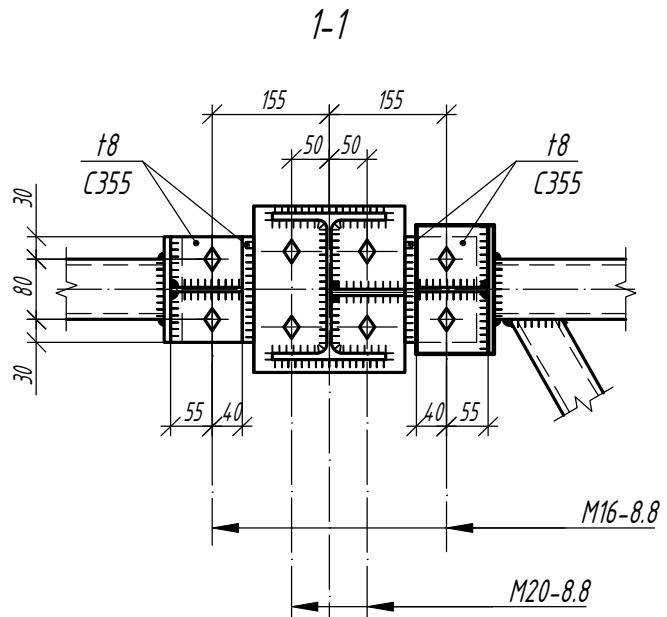
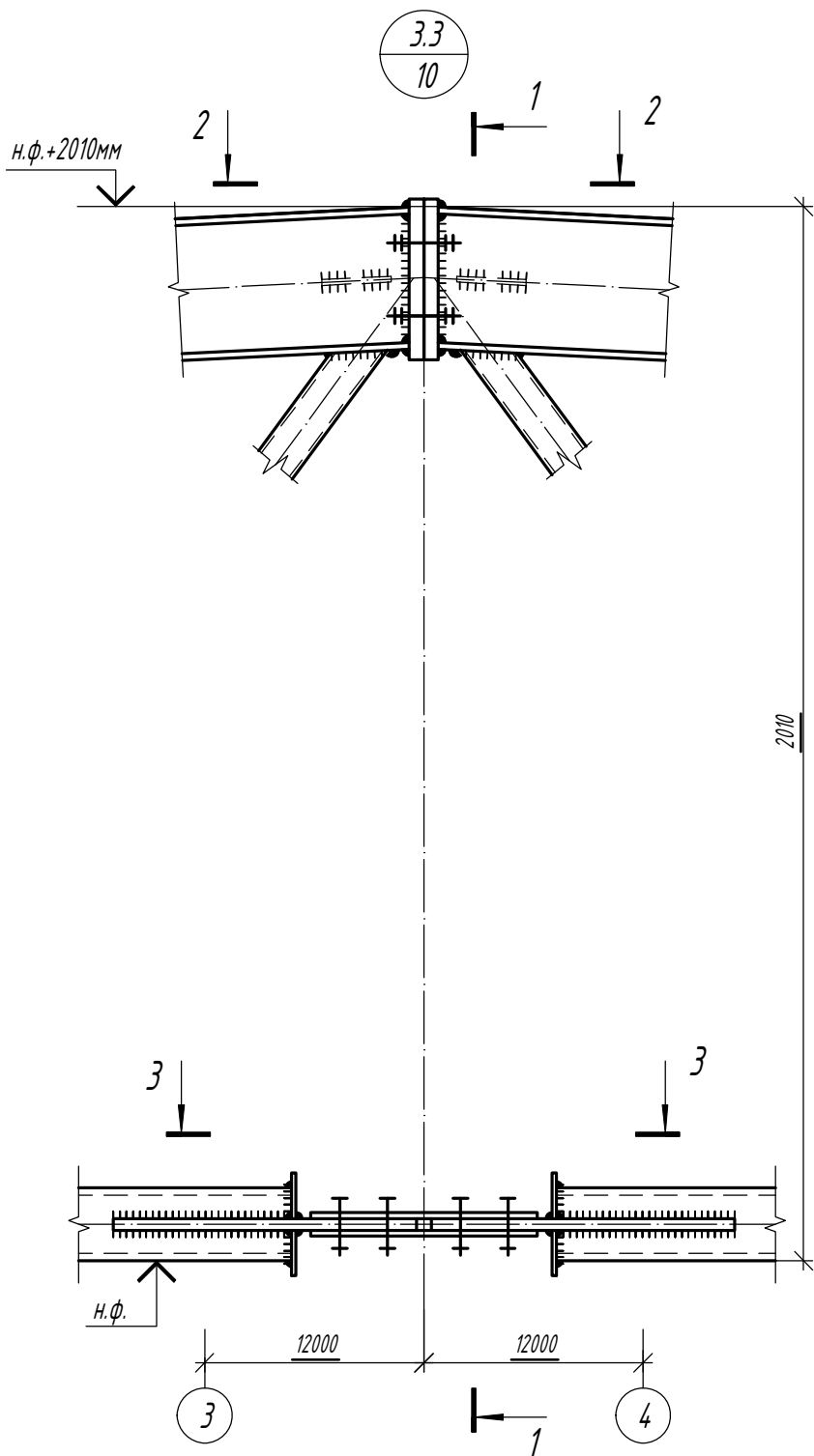
1.01.08-У5-КМ

Универсальная система покрытия
производственно-складского комплекса

Конструкции беспрогонного покрытия с
сеткой колонн 18х6/12/18 м, 24х6/12/18 м,
30х6/12/18 м. Уклон кровли 5%

Стадия	Лист	Листов
С	48.2	

Узел 3.2



Изм.	Кол.	Лист	N док	Подпись	Дата

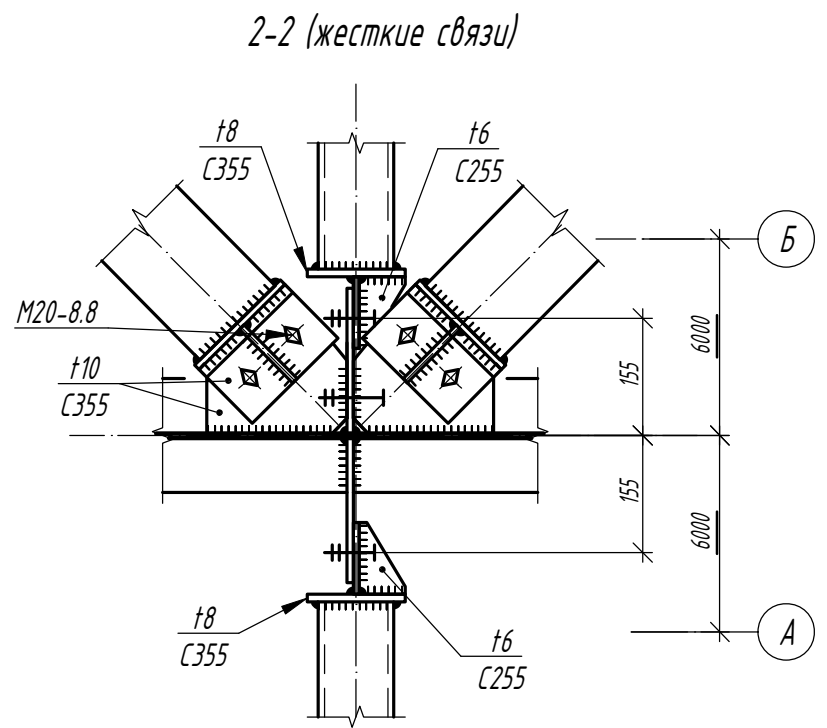
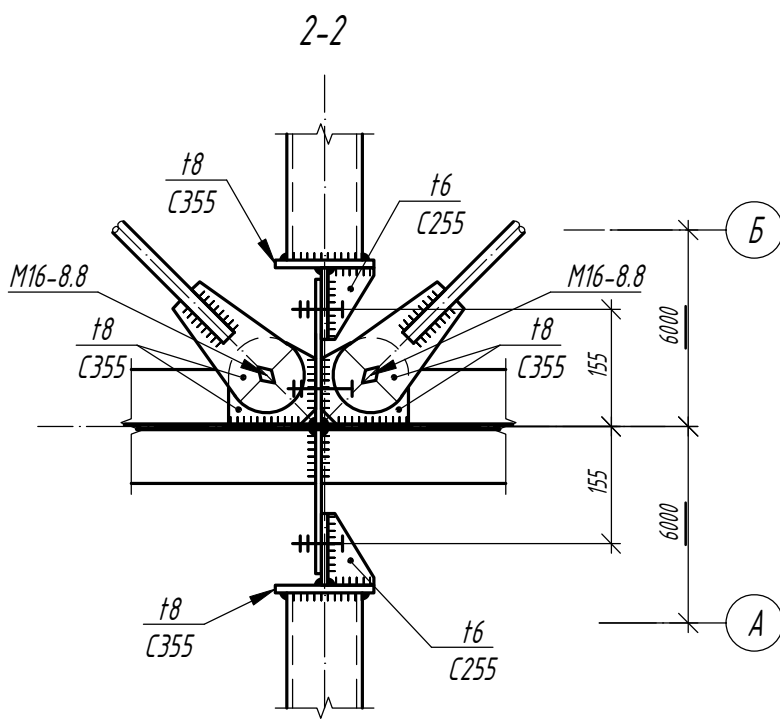
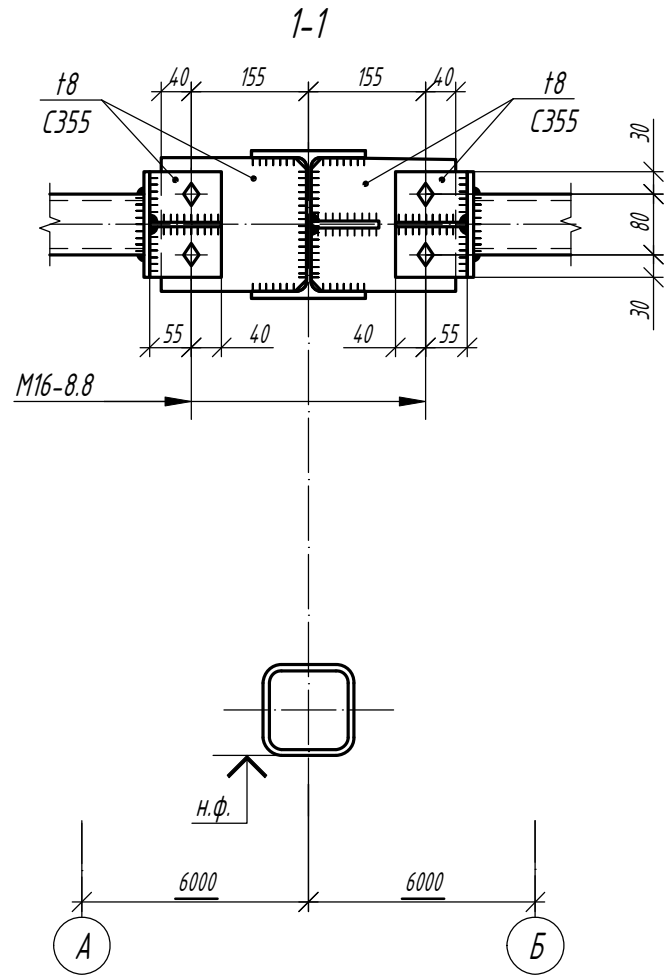
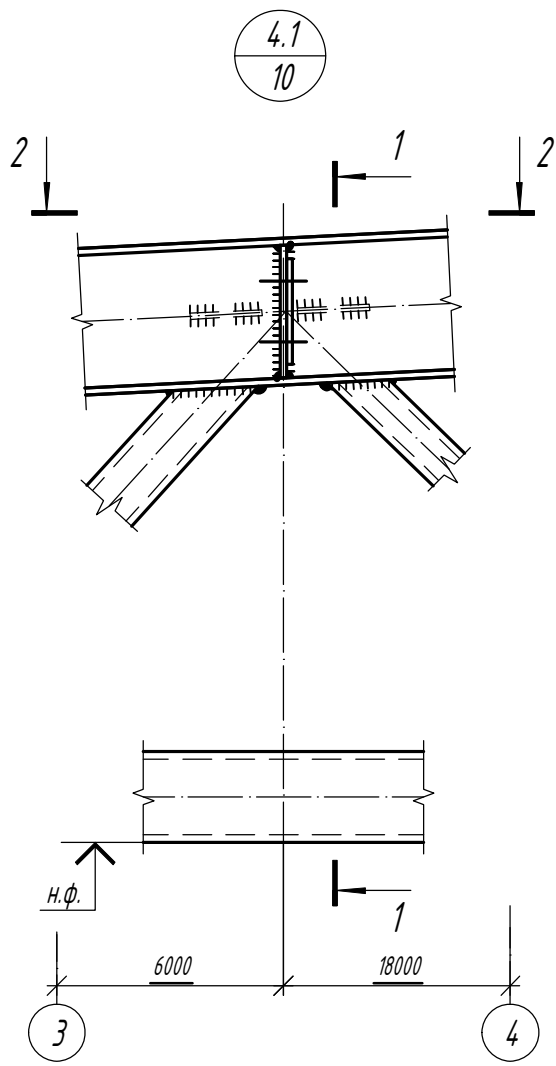
1.01.08-У5-КМ

Универсальная система покрытия
производственно-складского комплекса

Конструкции беспрогонного покрытия с
сеткой колонн 18х6/12/18 м, 24х6/12/18 м,
30х6/12/18 м. Уклон кровли 5%

Стадия	Лист	Листов
С	48.3	

Узел 3.3



Согласовано

Взам. инв. №

Подп. и дата

Инв. № подл.

Изм.	Кол.	Лист	N док	Подпись	Дата

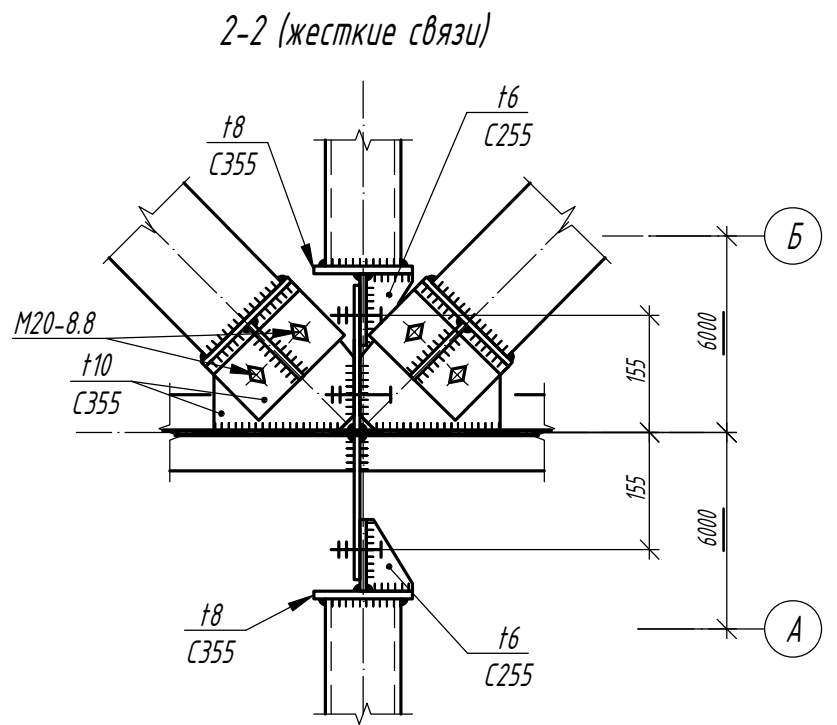
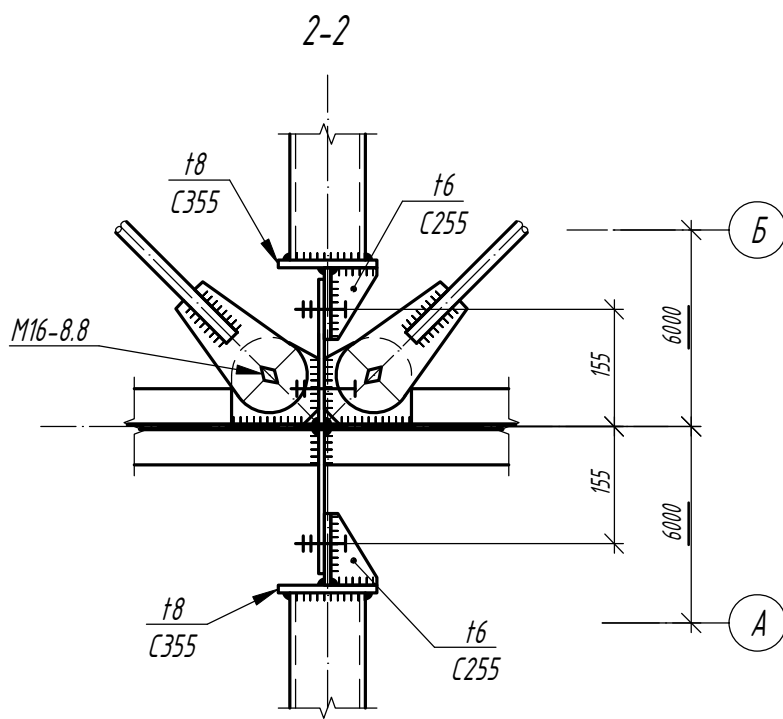
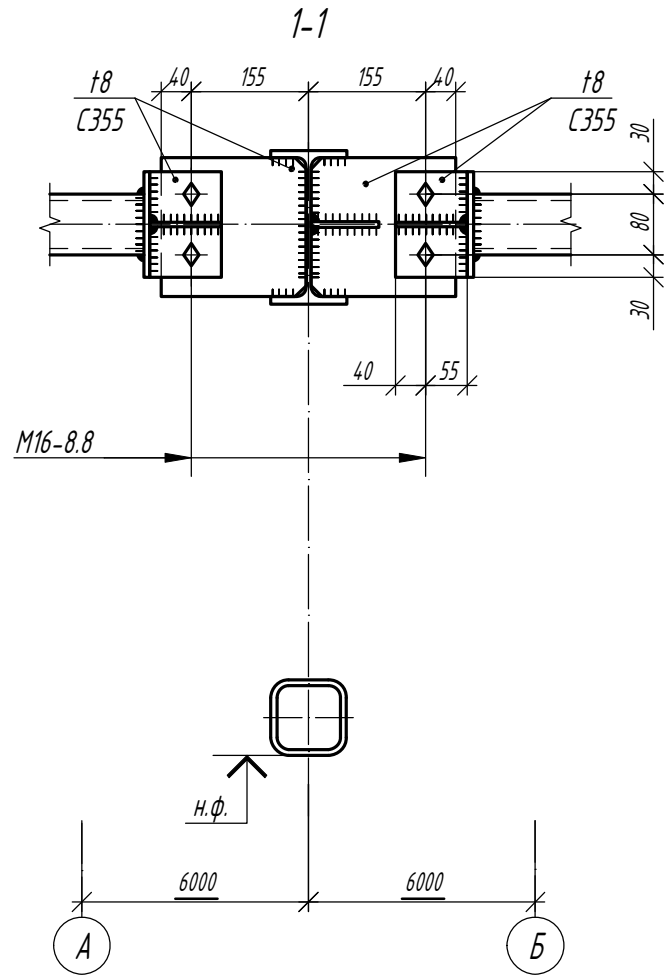
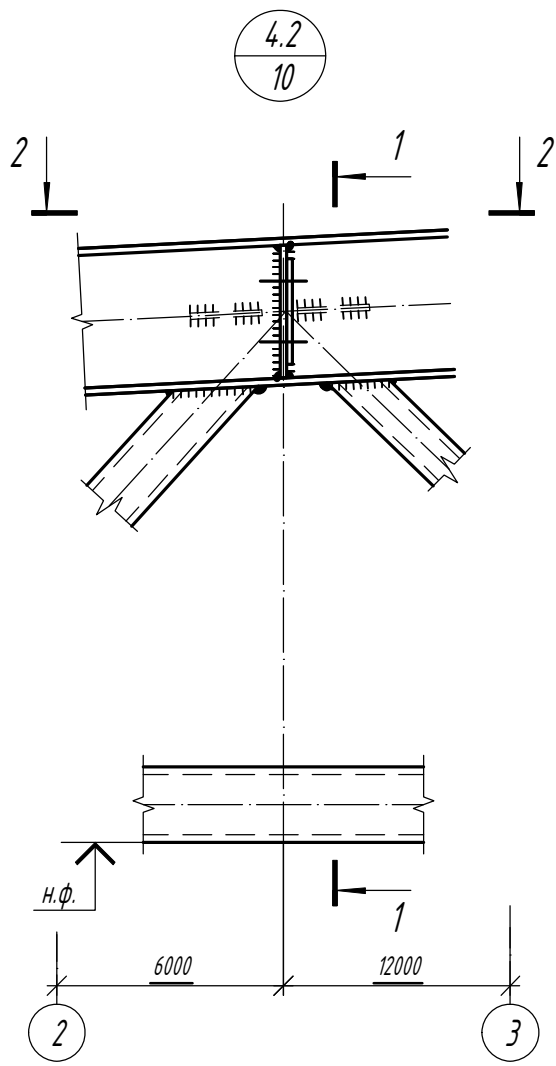
1.01.08-У5-КМ

Универсальная система покрытия
производственно-складского комплекса

Конструкции беспрогонного покрытия с
сеткой колонн 18x6/12/18 м, 24x6/12/18 м,
30x6/12/18 м. Уклон кровли 5%

Стадия	Лист	Листов
С	49.1	

Узел 4.1



Согласовано

Взам. инв. №

Подп. и дата

Инв. № подл.

Изм.	Кол.	Лист	N док	Подпись	Дата

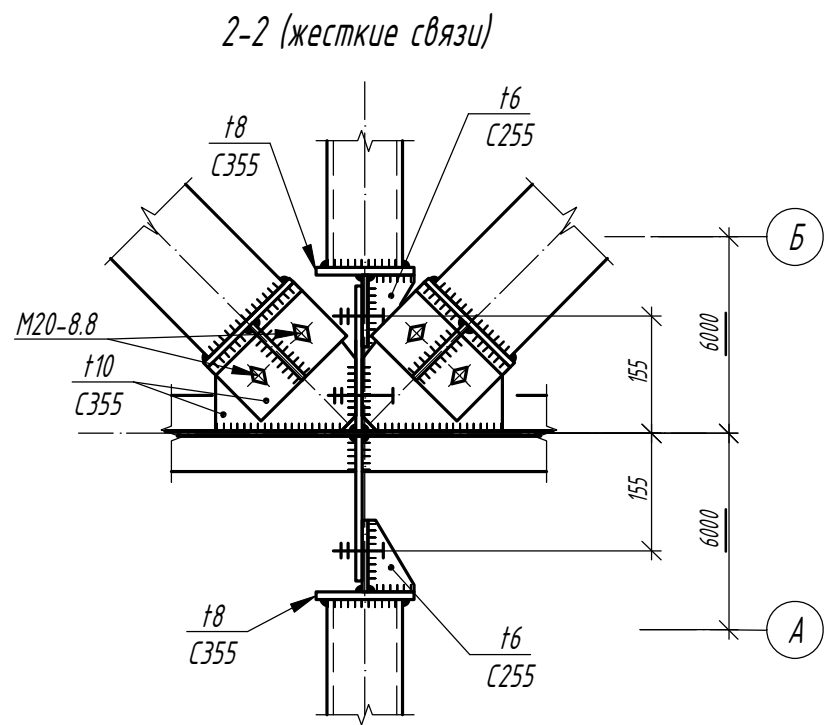
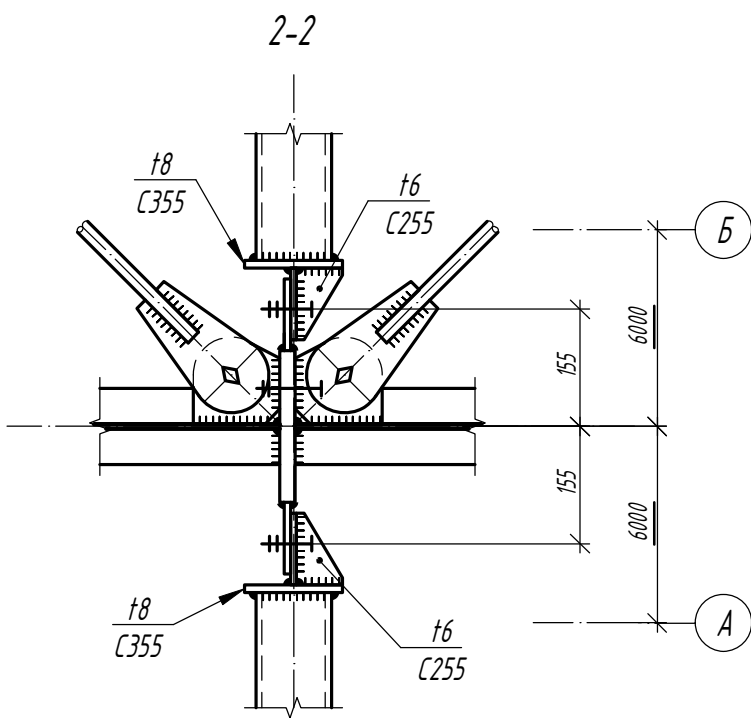
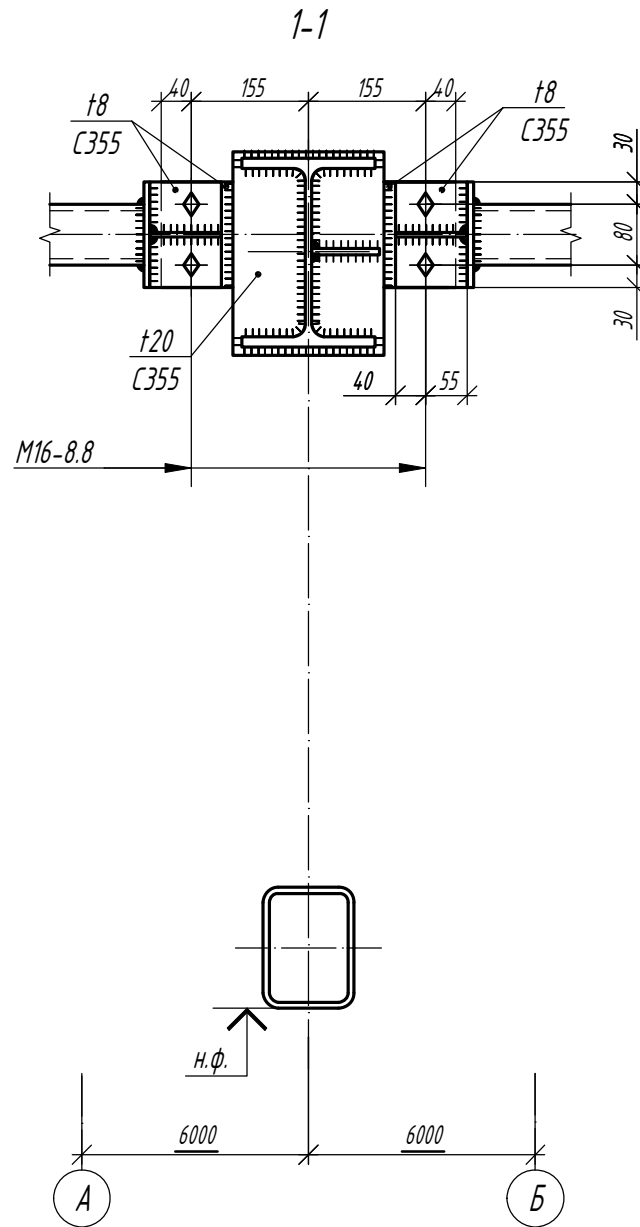
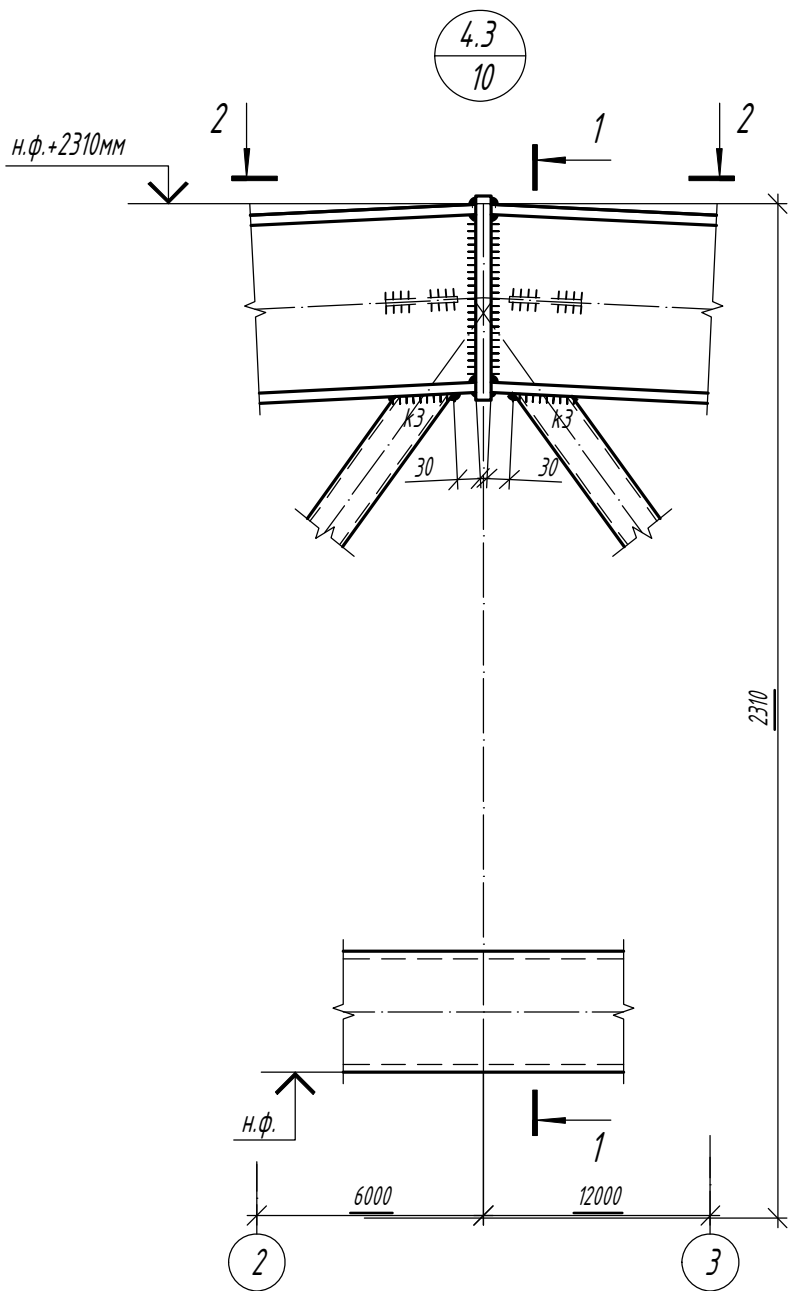
1.01.08-У5-КМ

Универсальная система покрытия
производственно-складского комплекса

Конструкции беспрогонного покрытия с
сеткой колонн 18x6/12/18 м, 24x6/12/18 м,
30x6/12/18 м. Уклон кровли 5%

Стадия	Лист	Листов
С	49.2	

Узел 4.2



Согласовано

Взам. инд. №

Подп. и дата

Инд. № подл.

Изм.	Кол.	Лист	N док	Подпись	Дата

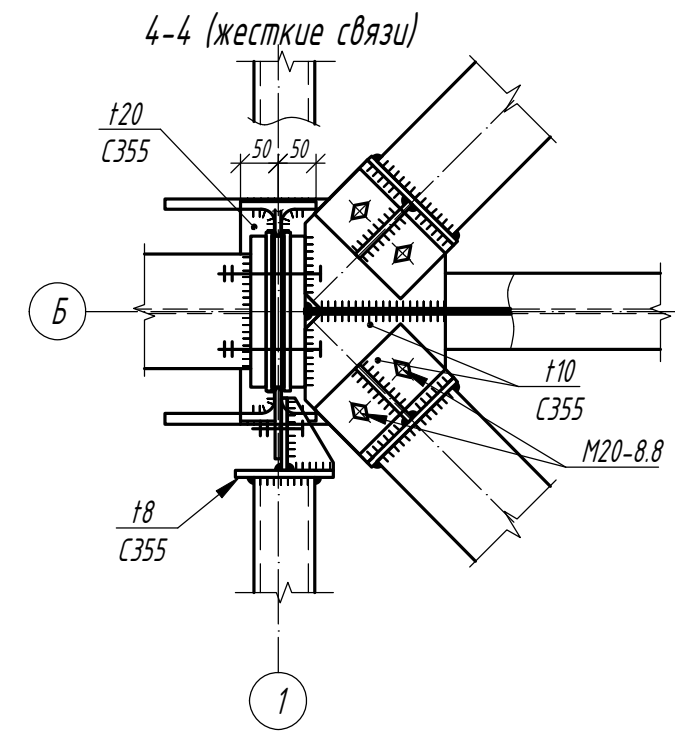
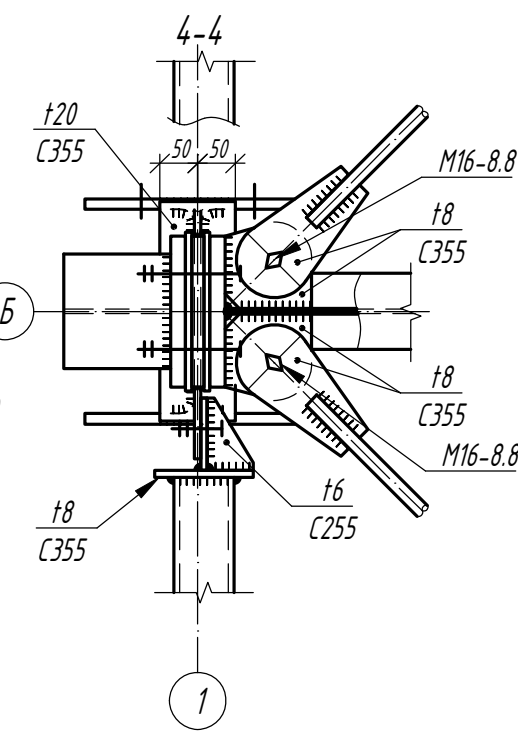
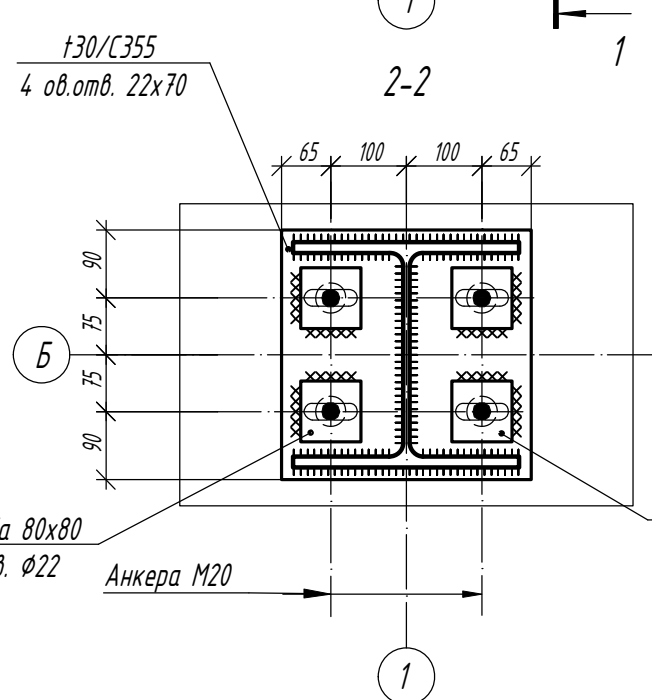
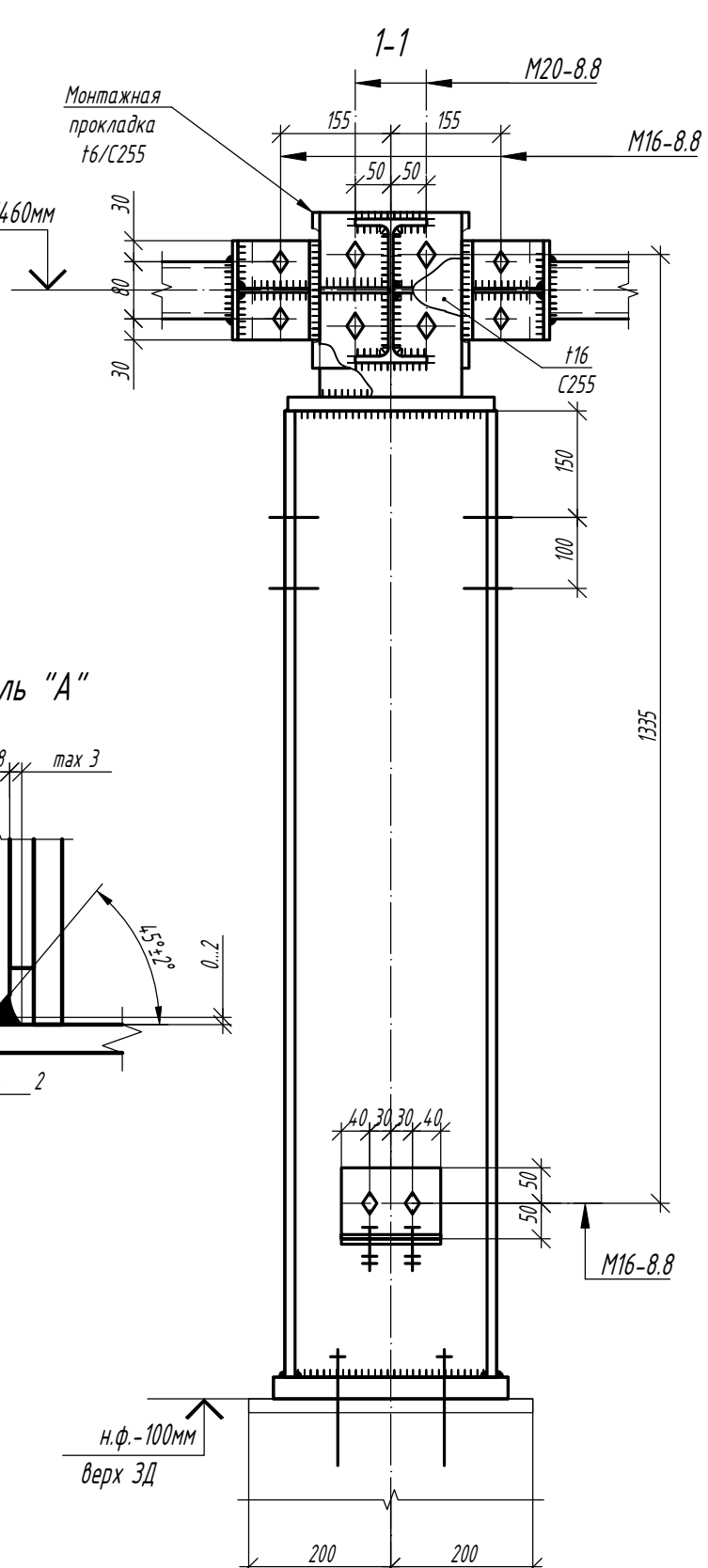
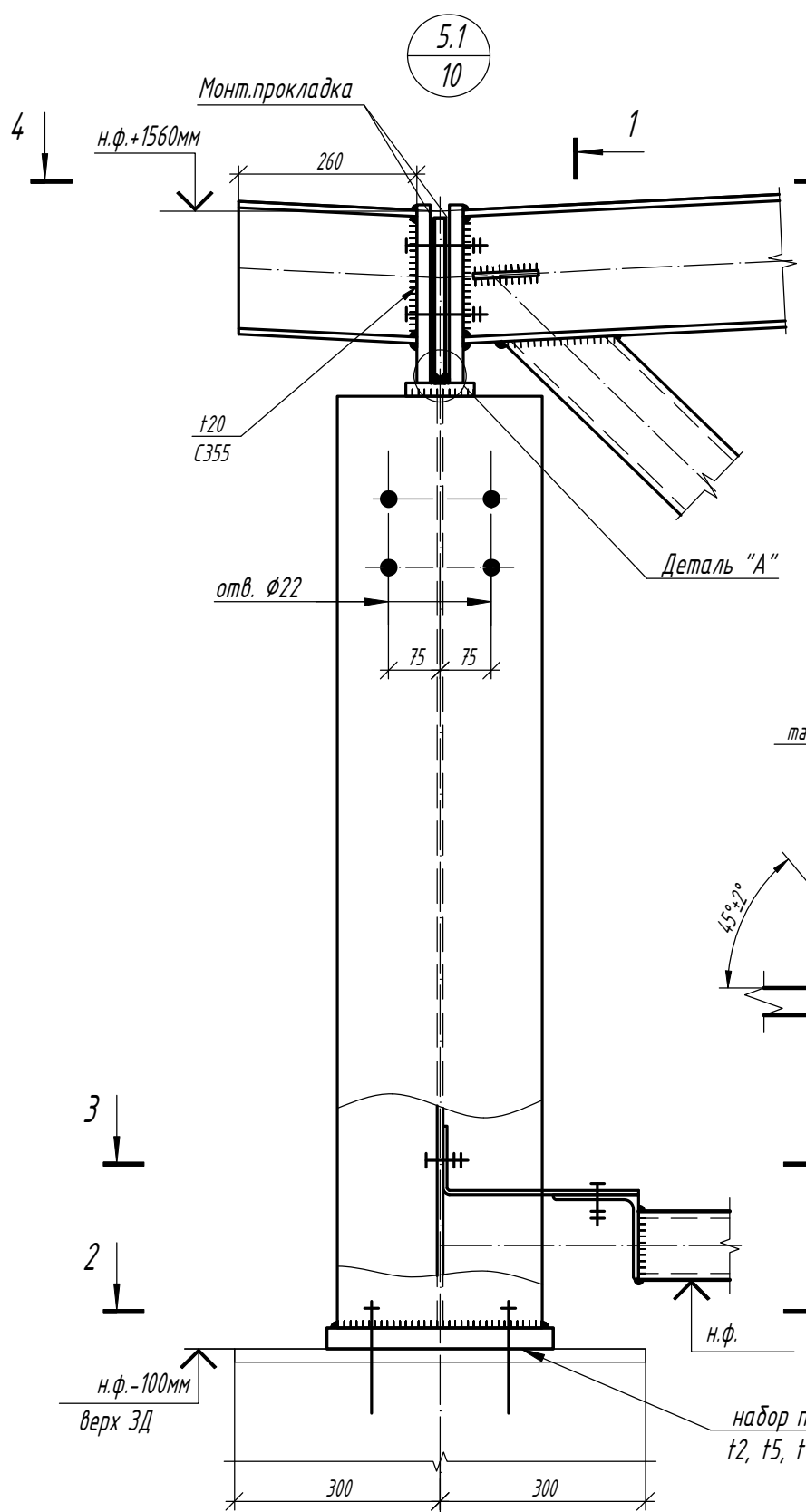
1.01.08-У5-КМ

Универсальная система покрытия
производственно-складского комплекса

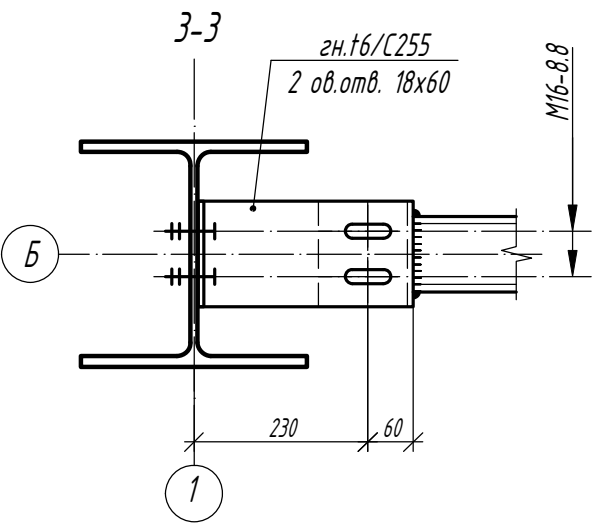
Конструкции беспрогонного покрытия с
сеткой колонн 18x6/12/18 м, 24x6/12/18 м,
30x6/12/18 м. Уклон кровли 5%

Стадия	Лист	Листов
С	49.3	

Узел 4.3



1. Монтажные швы kf=6 мм

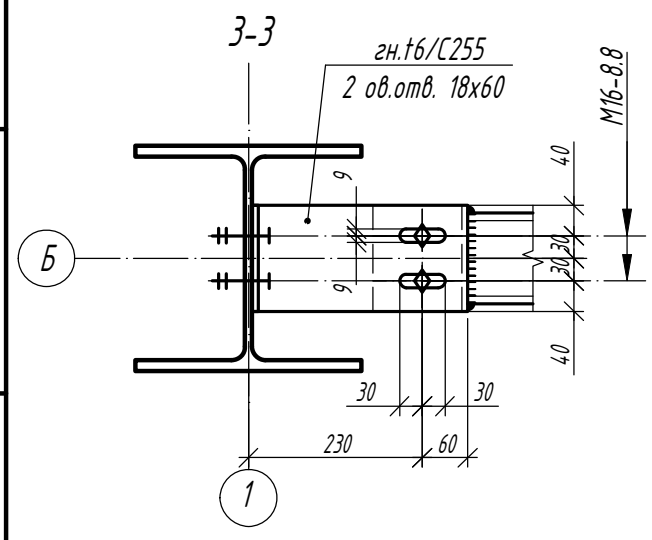
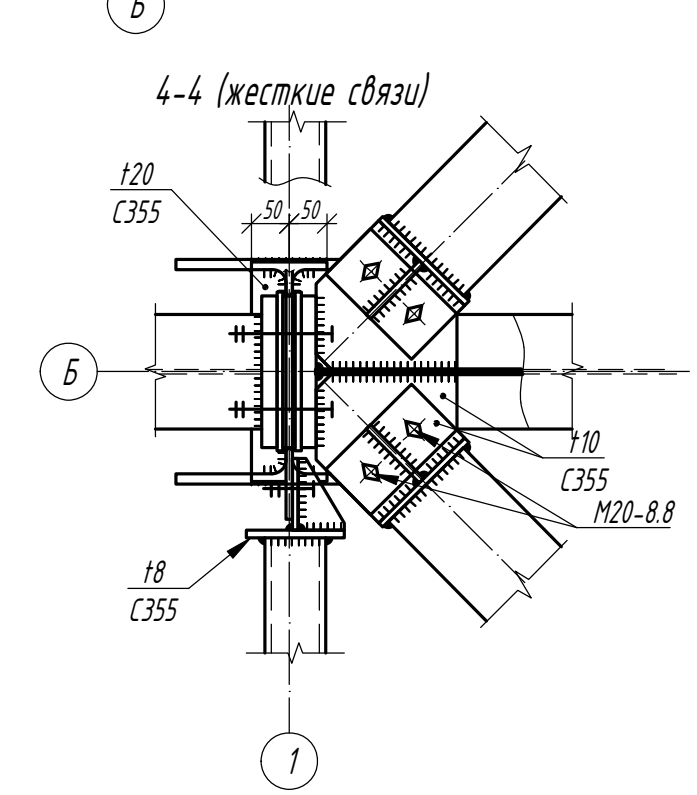
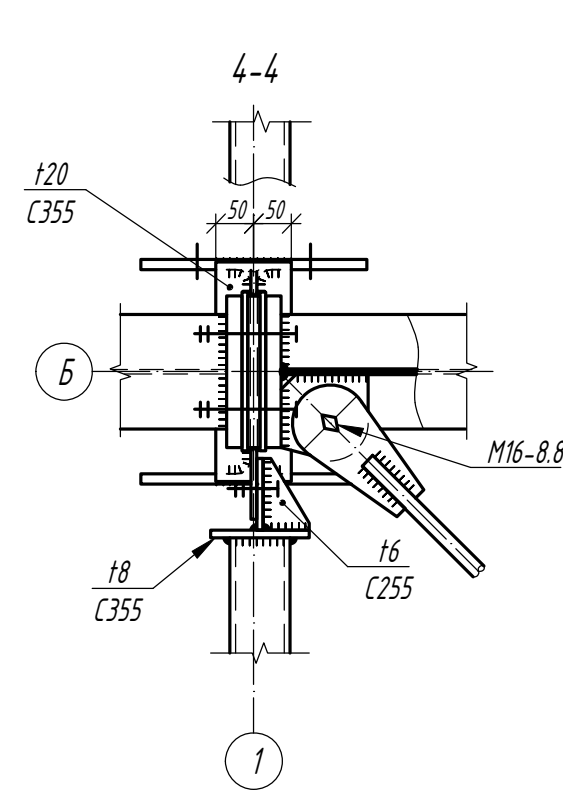
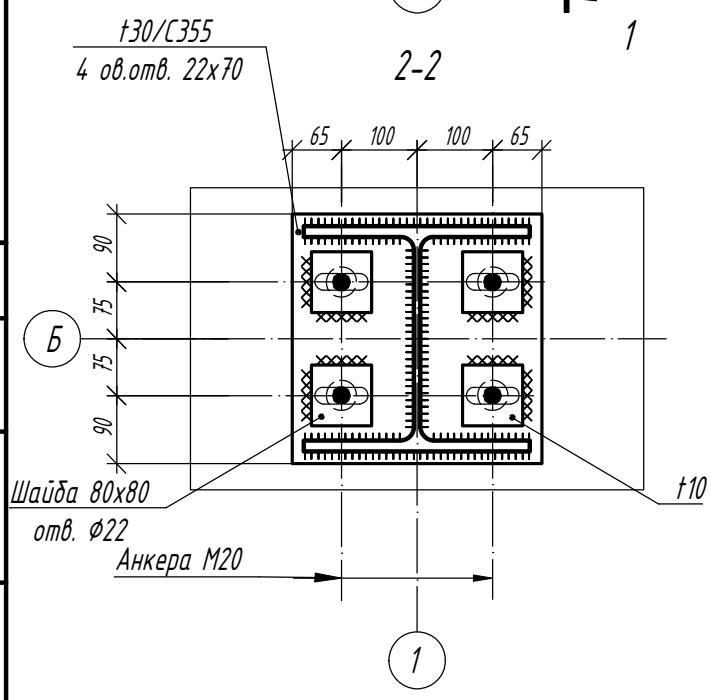
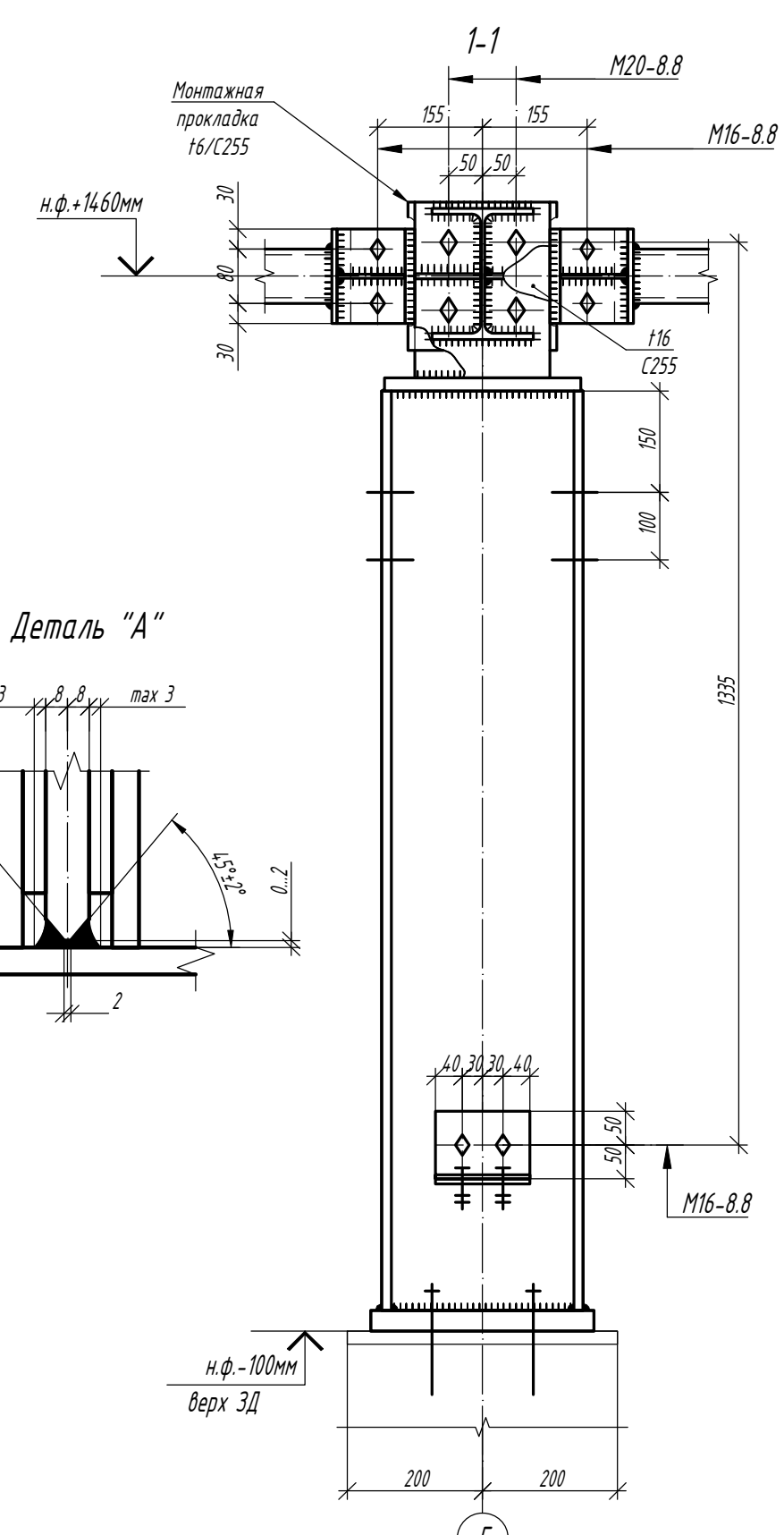
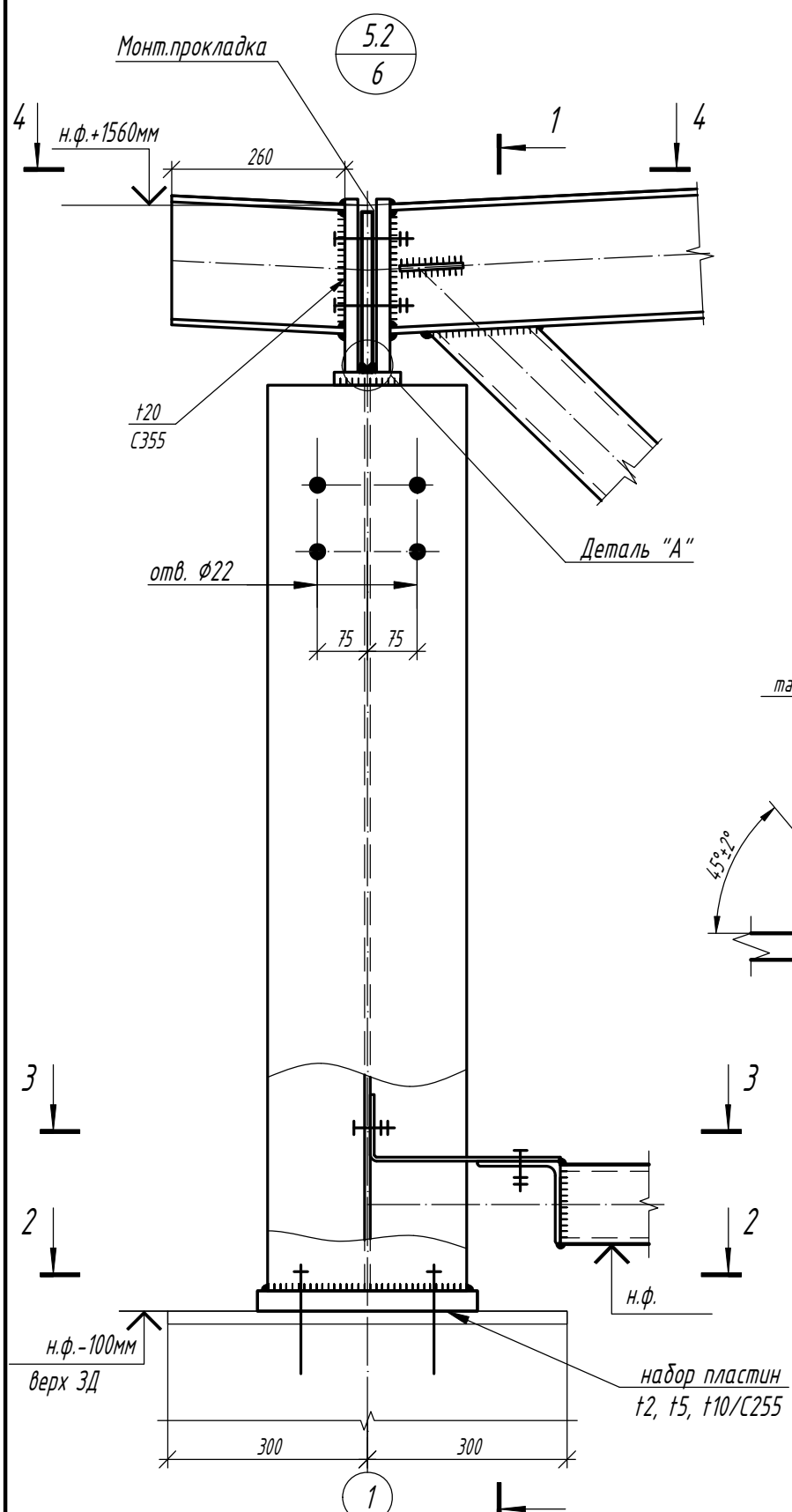


Изм.	Кол.	Лист	N док	Подпись	Дата

1.01.08-У5-КМ		
Универсальная система покрытия производственно-складского комплекса		
Конструкции беспрогонного покрытия с сеткой колонн 18x6/12/18 м, 24x6/12/18 м, 30x6/12/18 м. Уклон кровли 5%		Стадия С
Узел 5.1		Лист 50.1
		Листов

Согласовано

Изм. № подл.	Подп. и дата	Взам. инв. №



1. Монтажные швы $k_f=6$ мм

Изм.	Кол.	Лист	N док	Подпись	Дата

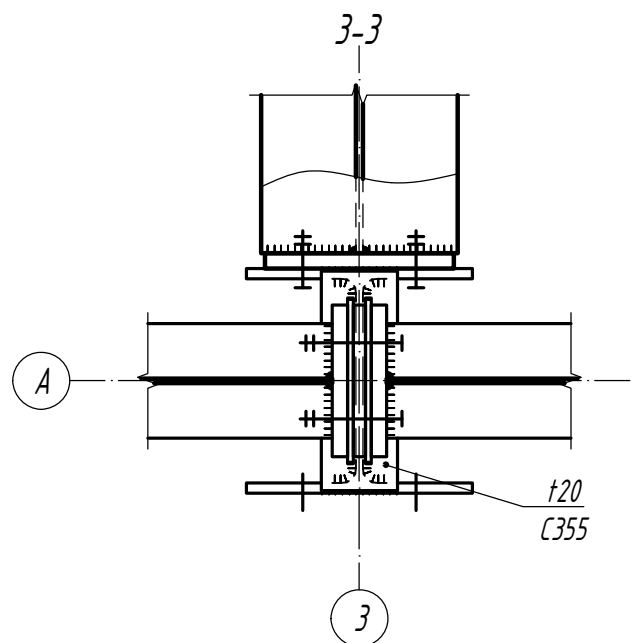
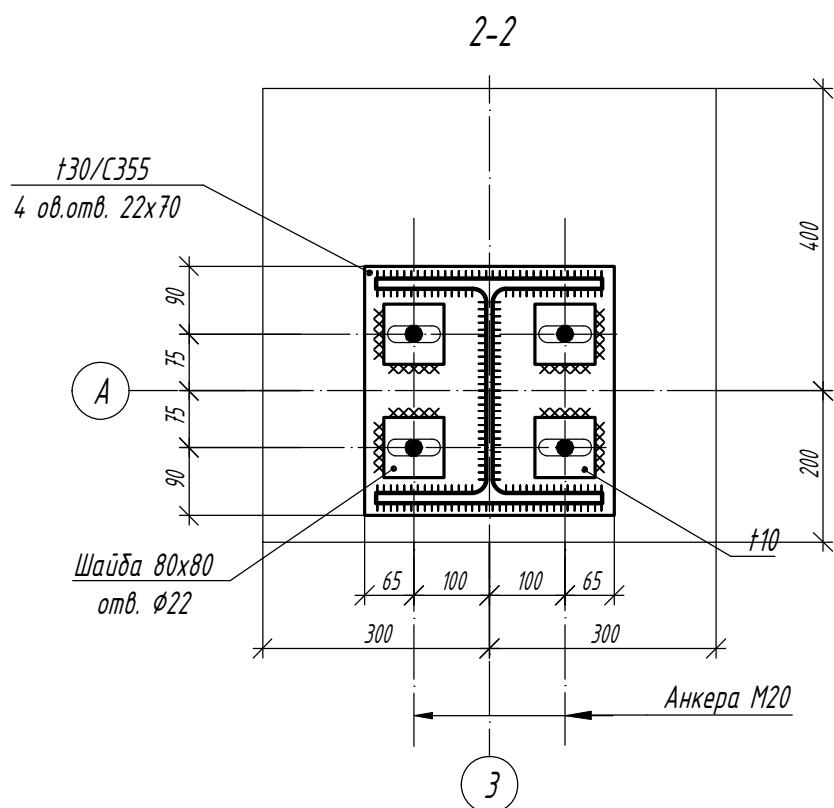
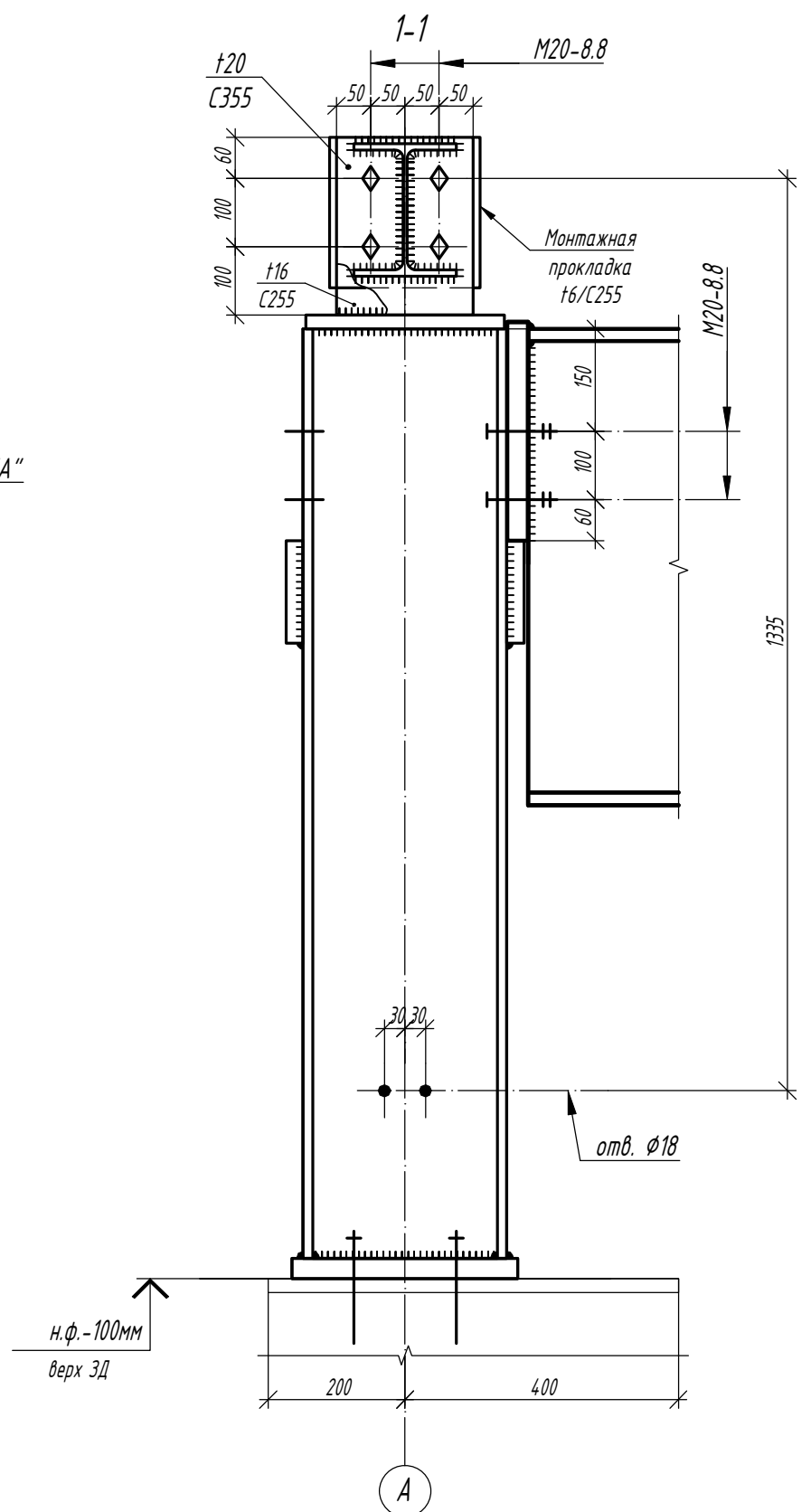
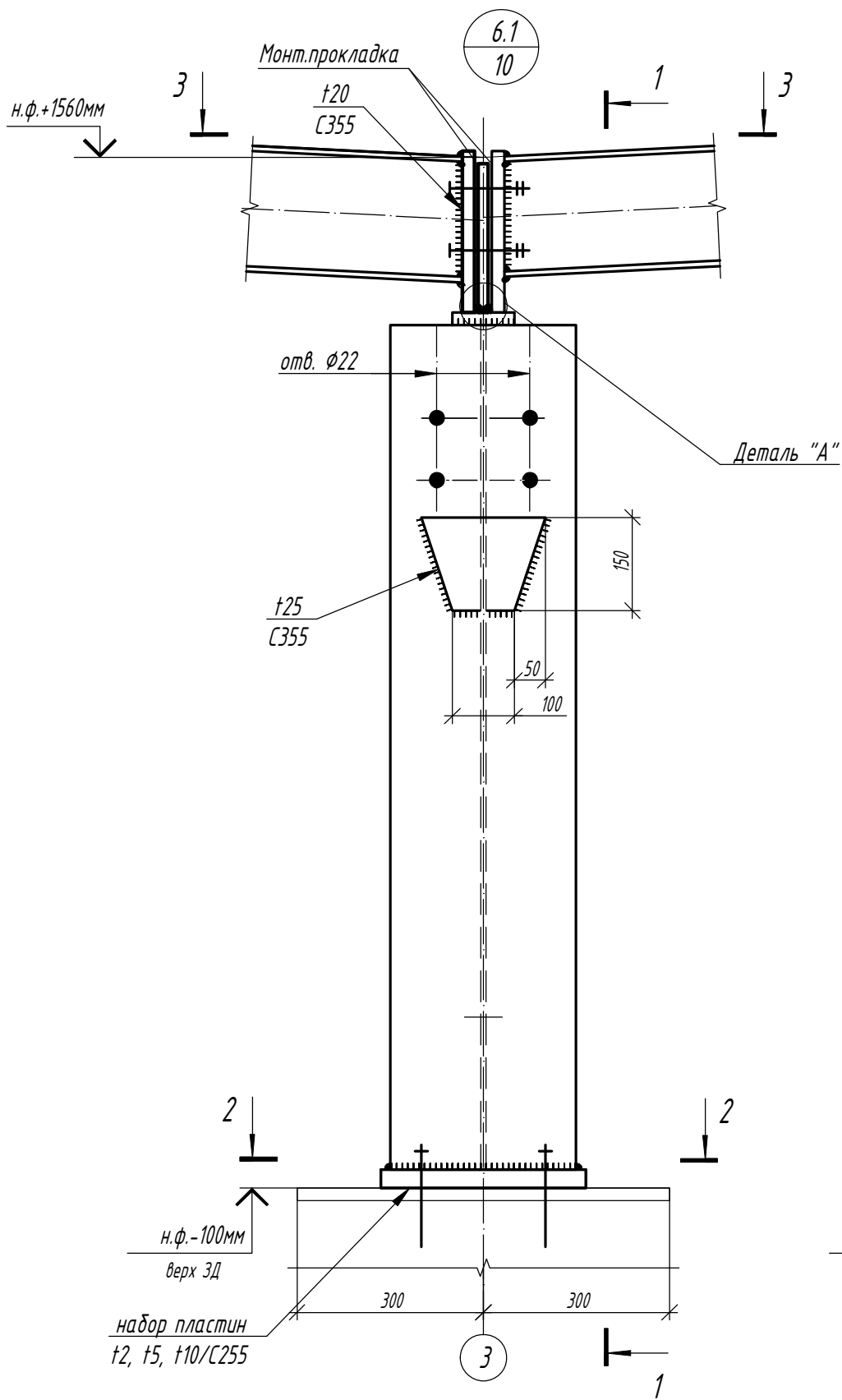
1.01.08-У5-КМ					
Универсальная система покрытия производственно-складского комплекса					
Конструкции беспрогонного покрытия с сеткой колонн 18x6/12/18 м, 24x6/12/18 м, 30x6/12/18 м. Уклон кровли 5%			Стадия	Лист	Листов
Узел 5.2			С	50.2	

Согласовано

Взам. инв. №

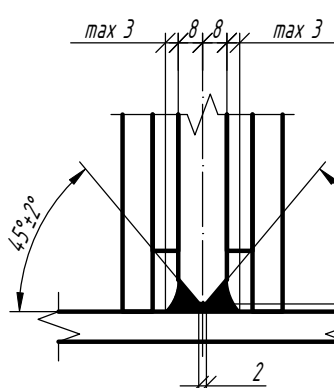
Подп. и дата

Инв. № подл.



1. Монтажные швы kf=6 мм

Деталь "А"



Изм.	Кол.	Лист	N док	Подпись	Дата

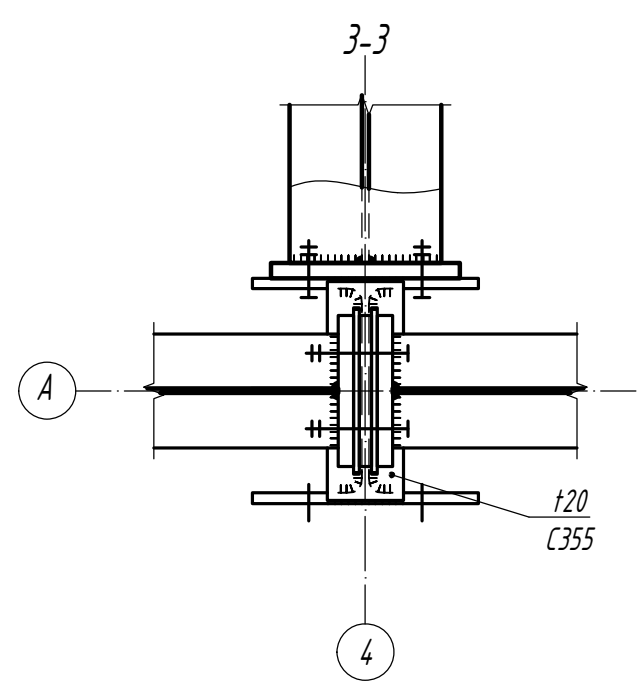
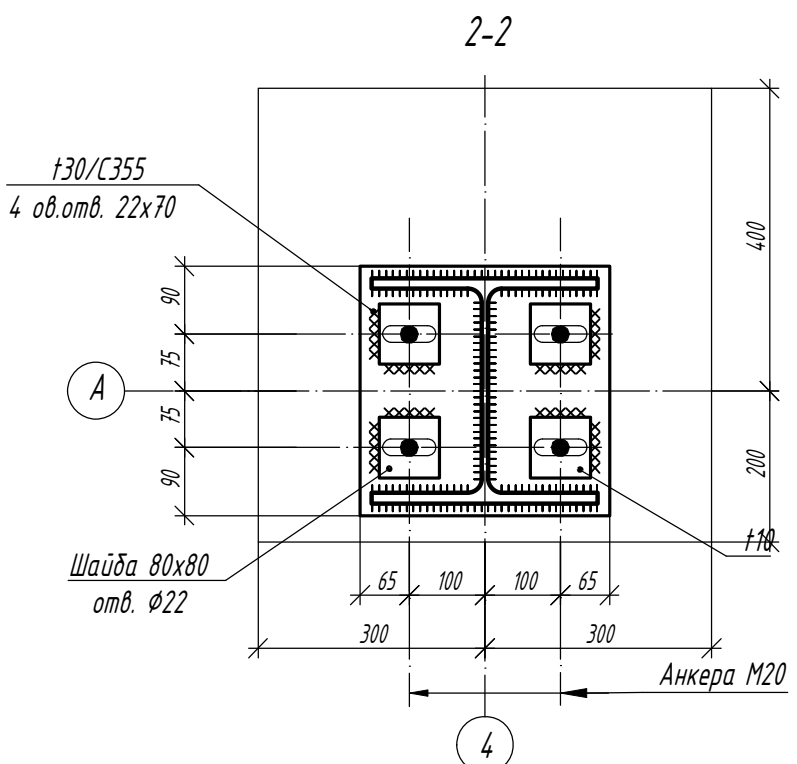
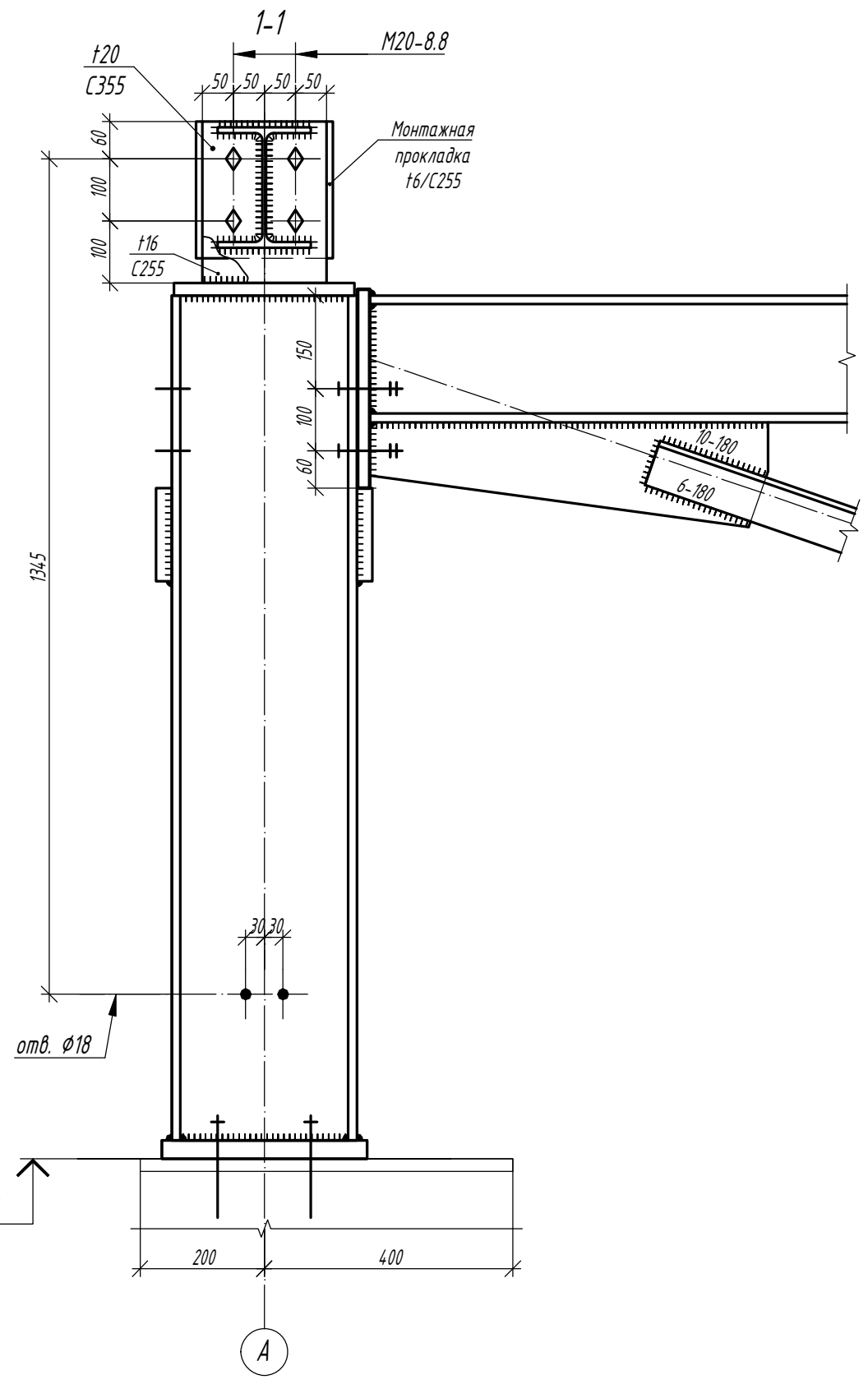
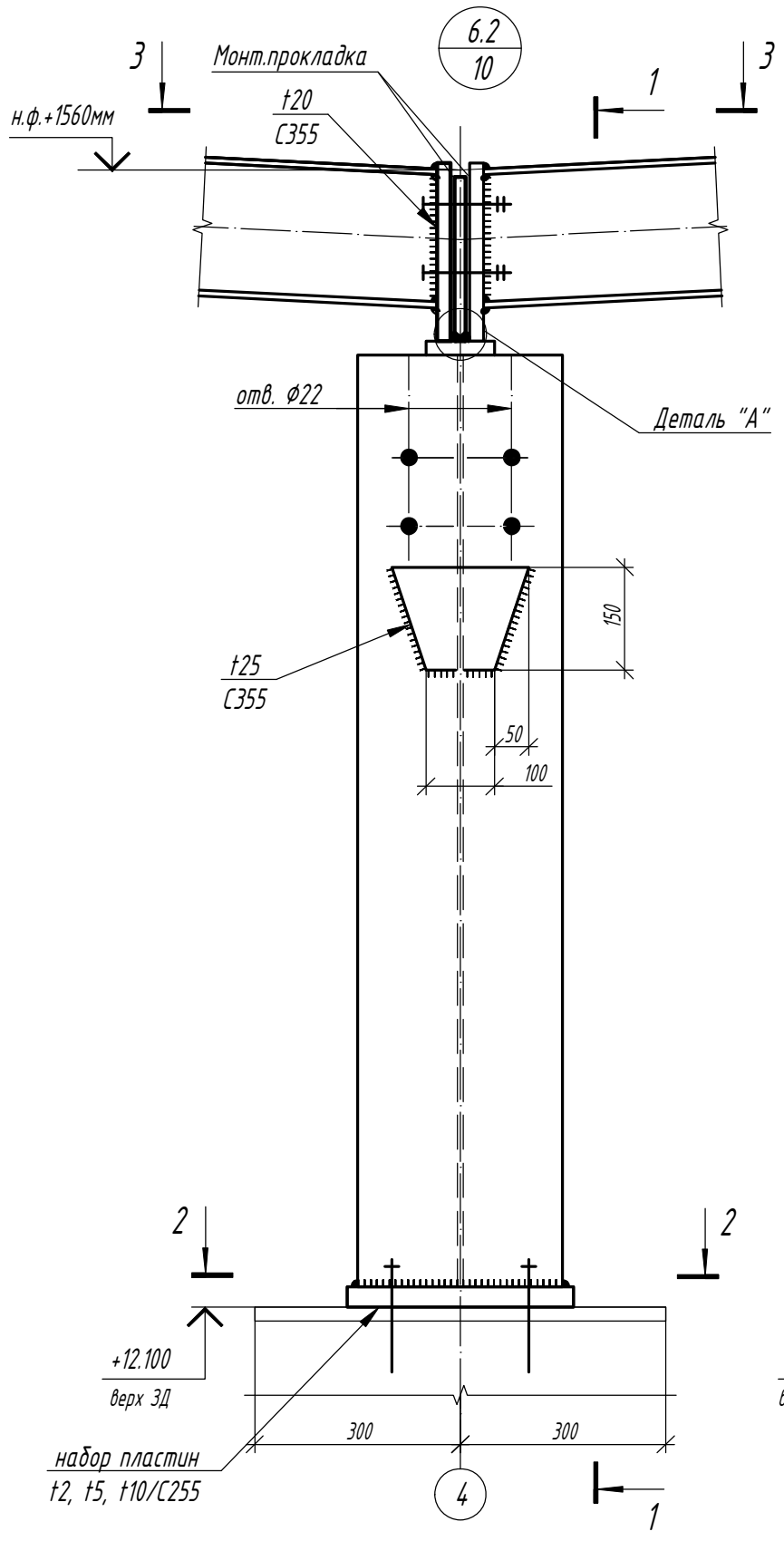
1.01.08-У5-КМ

Универсальная система покрытия
производственно-складского комплекса

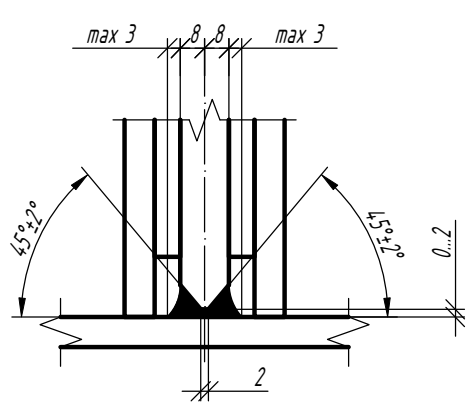
Конструкции беспрогонного покрытия с
сеткой колонн 18x6/12/18 м, 24x6/12/18 м,
30x6/12/18 м. Уклон кровли 5%

Стадия	Лист	Листов
С	51.1	

Узел 6.1



Деталь "А"



1. Монтажные швы kf=6 мм

1.01.08-У5-КМ

Универсальная система покрытия
производственно-складского комплекса

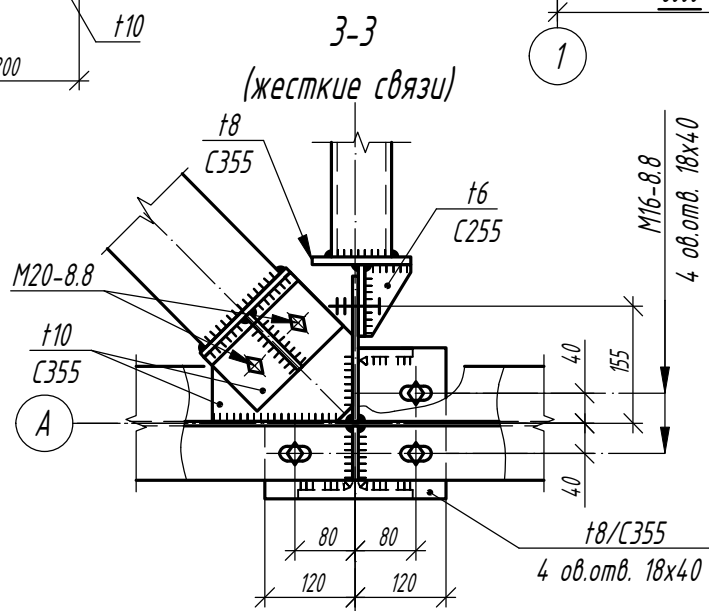
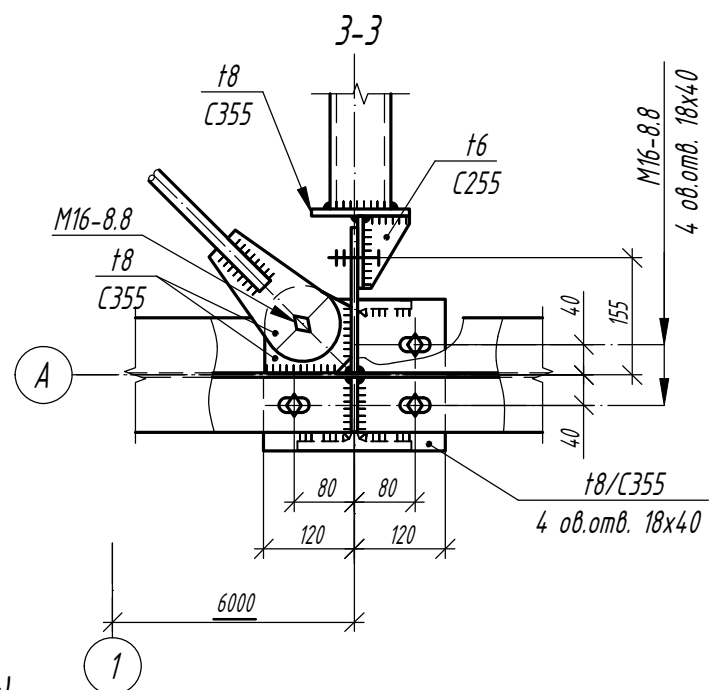
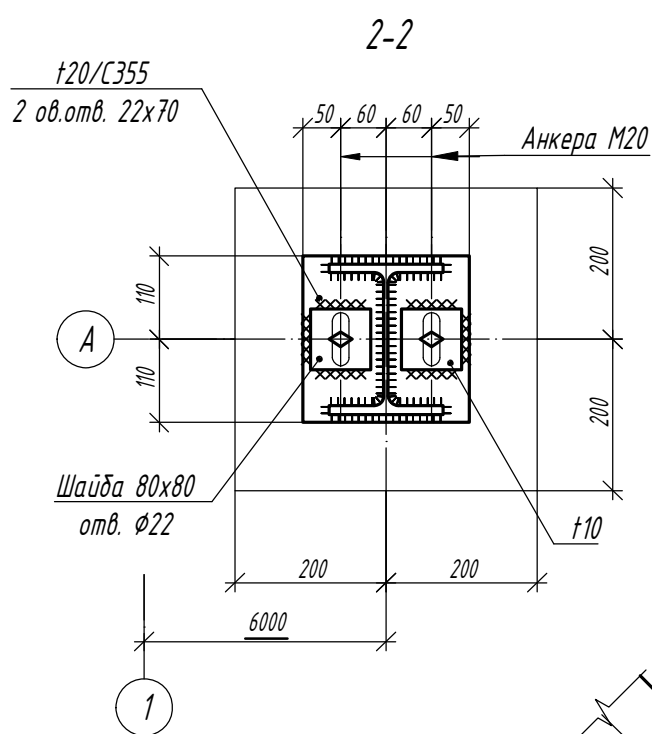
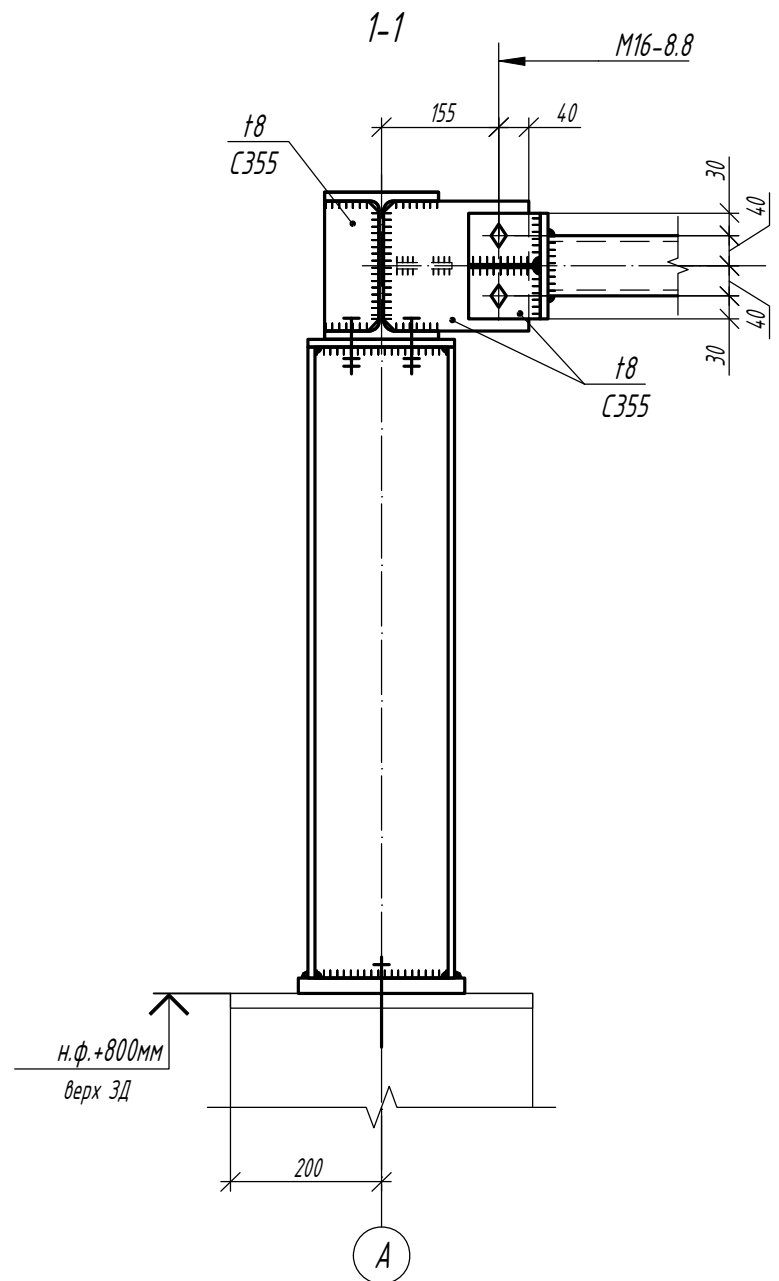
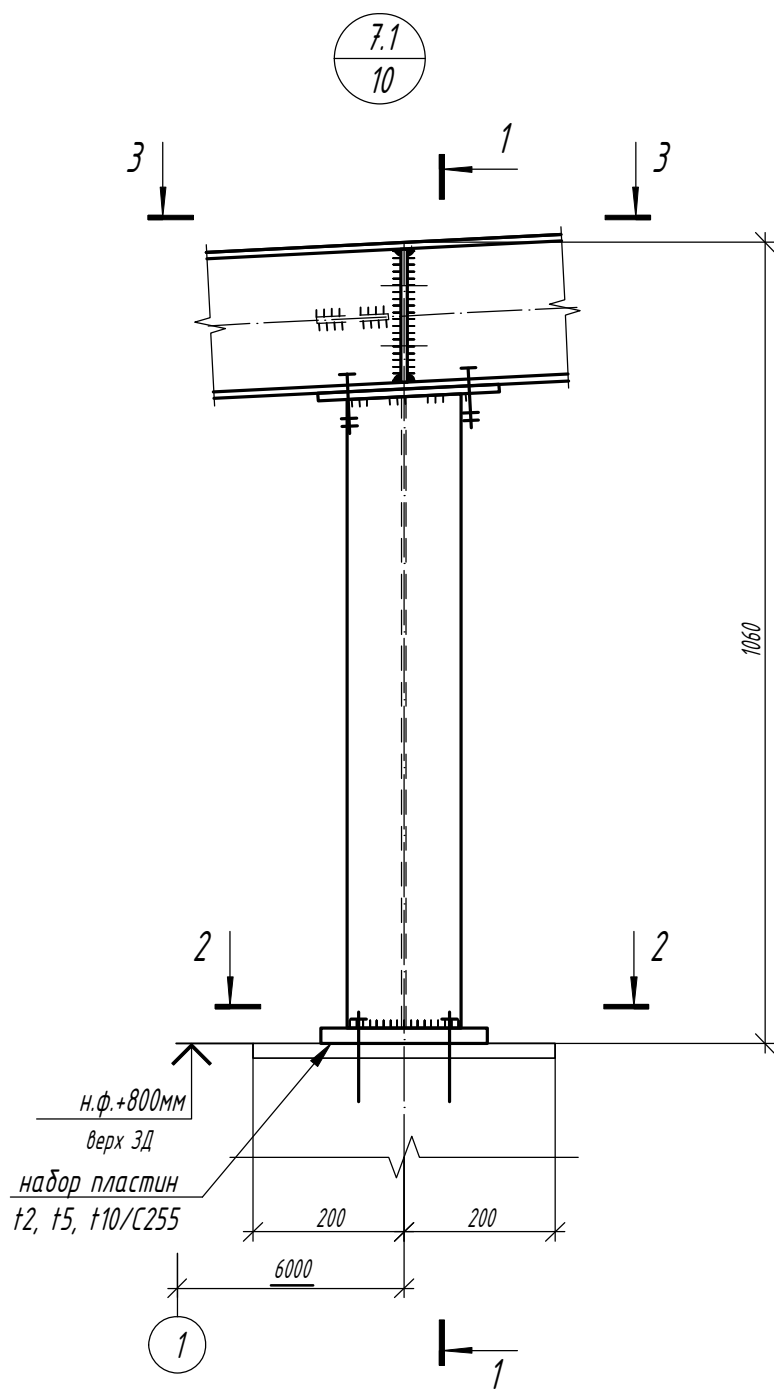
Конструкции беспрогонного покрытия с
сеткой колонн 18x6/12/18 м, 24x6/12/18 м,
30x6/12/18 м. Уклон кровли 5%

Стадия	Лист	Листов
С	51.2	

Узел 6.2

Согласовано	
Взам. инв. №	
Подп. и дата	
Инв. № подл.	

Изм.	Кол.	Лист	N док	Подпись	Дата



1. Монтажные швы $kf=6$ мм

Согласовано

Взам. инв. №

Подп. и дата

Инв. № подл.

Изм.	Кол.	Лист	N док	Подпись	Дата

1.01.08-У5-КМ

Универсальная система покрытия
производственно-складского комплекса

Конструкции беспрогонного покрытия с
сеткой колонн 18x6/12/18 м, 24x6/12/18 м,
30x6/12/18 м. Уклон кровли 5%

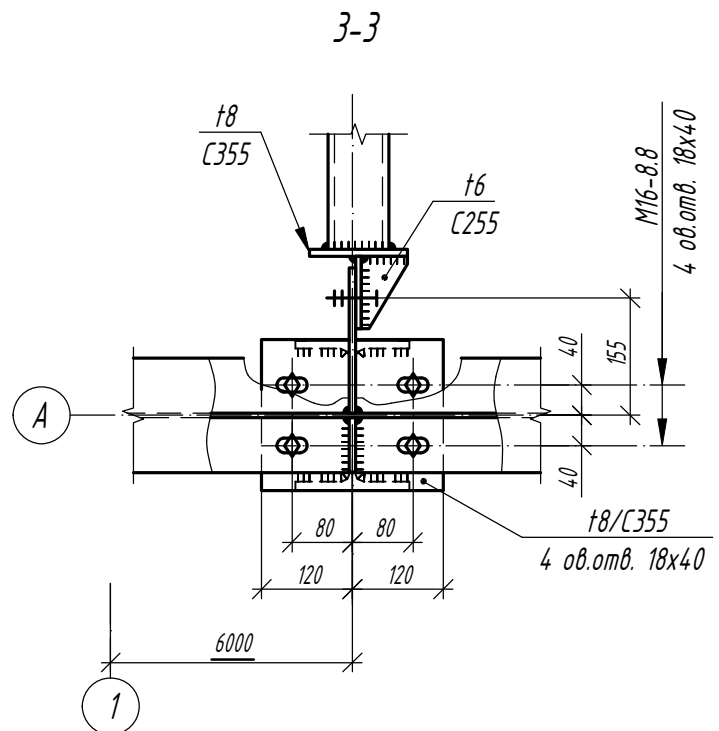
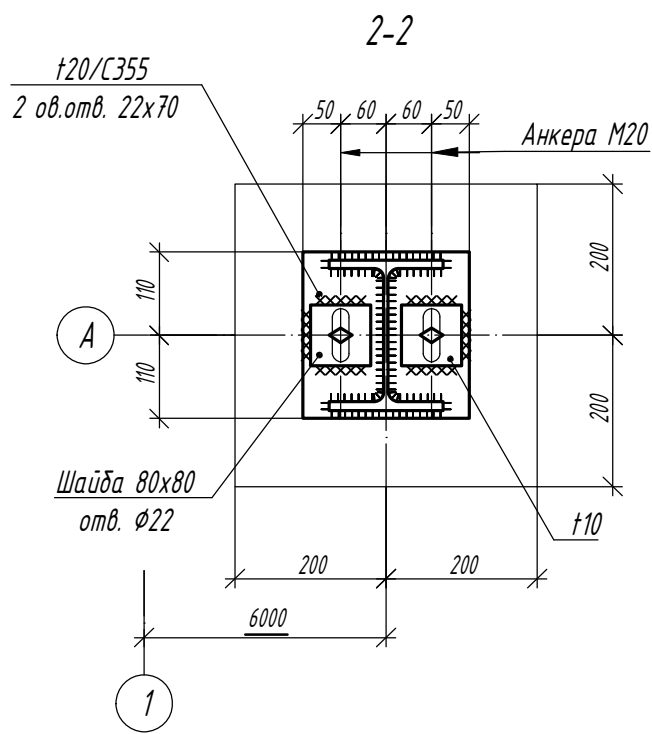
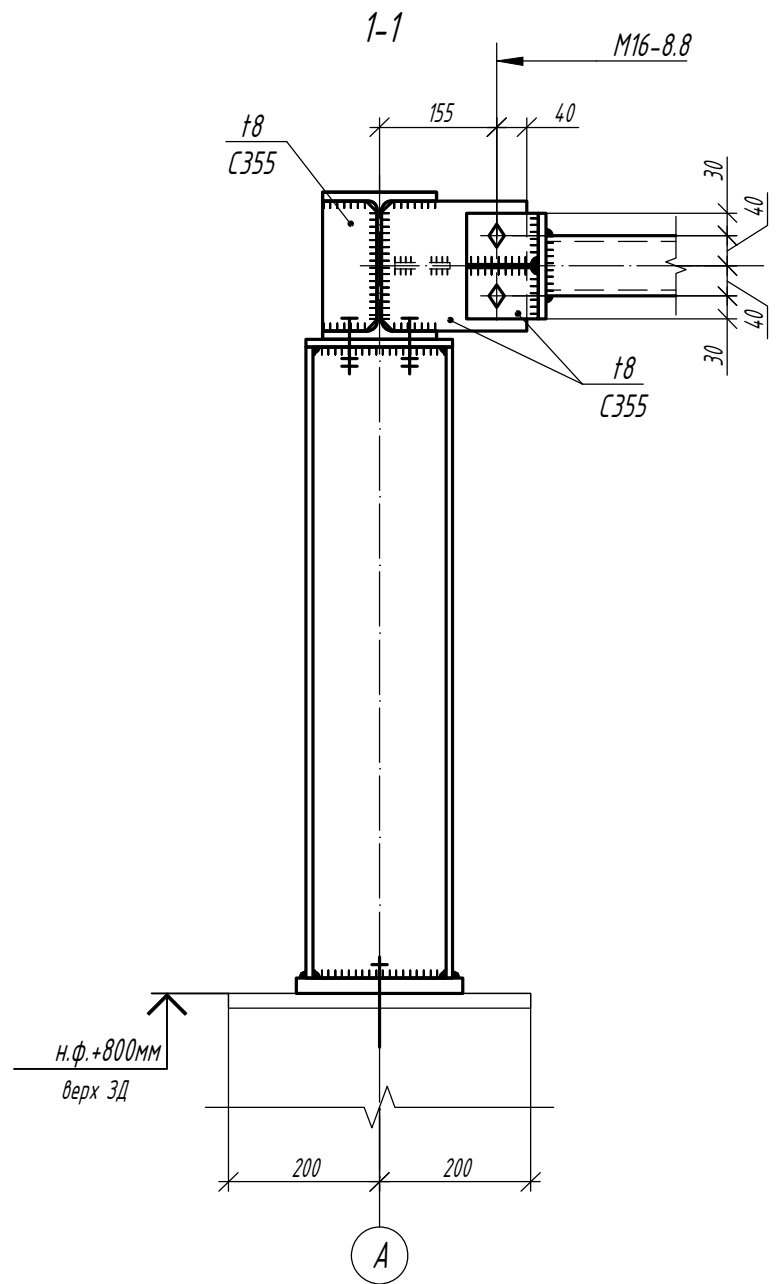
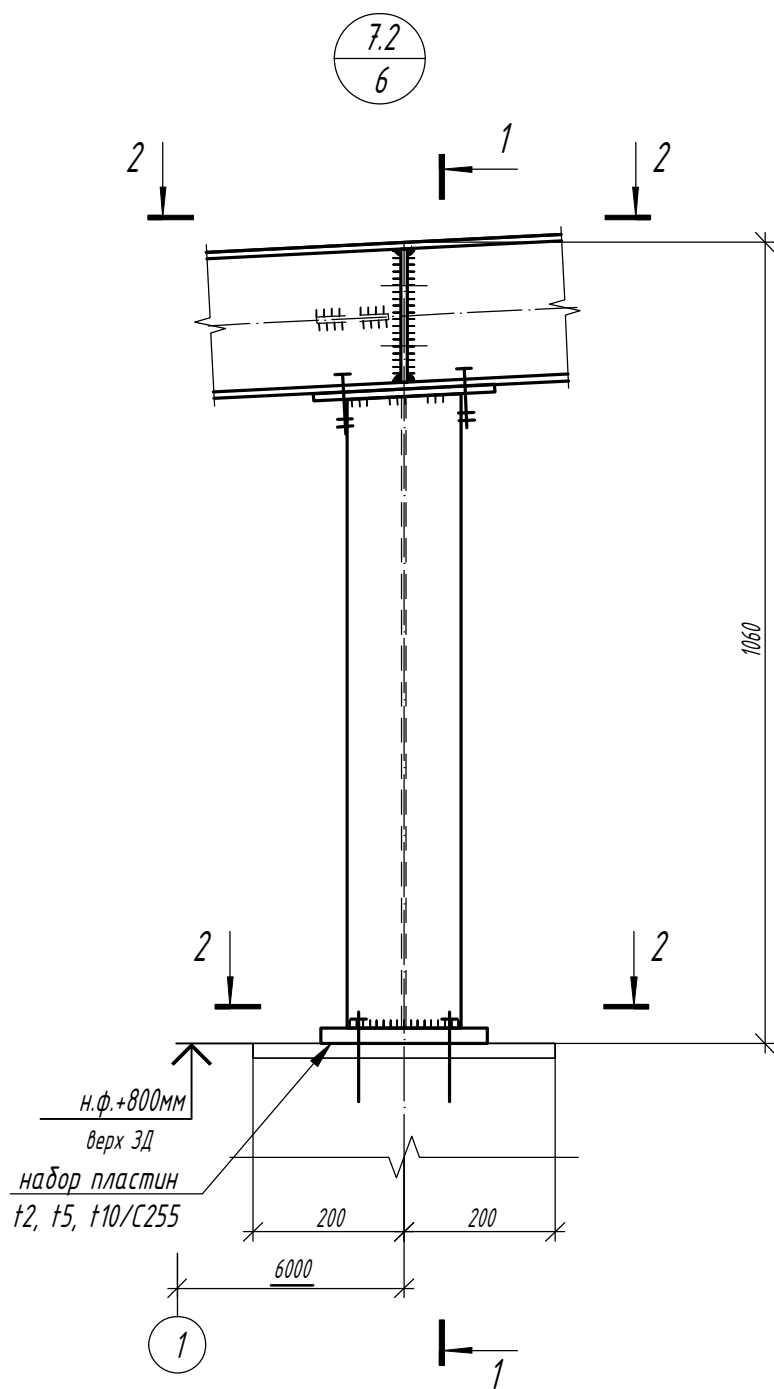
Стадия
С

Лист
52.1

Листов

Узел 7.1

Формат А3



1. Монтажные швы $kf=6$ мм

1.01.08-У5-КМ

Универсальная система покрытия
производственно-складского комплекса

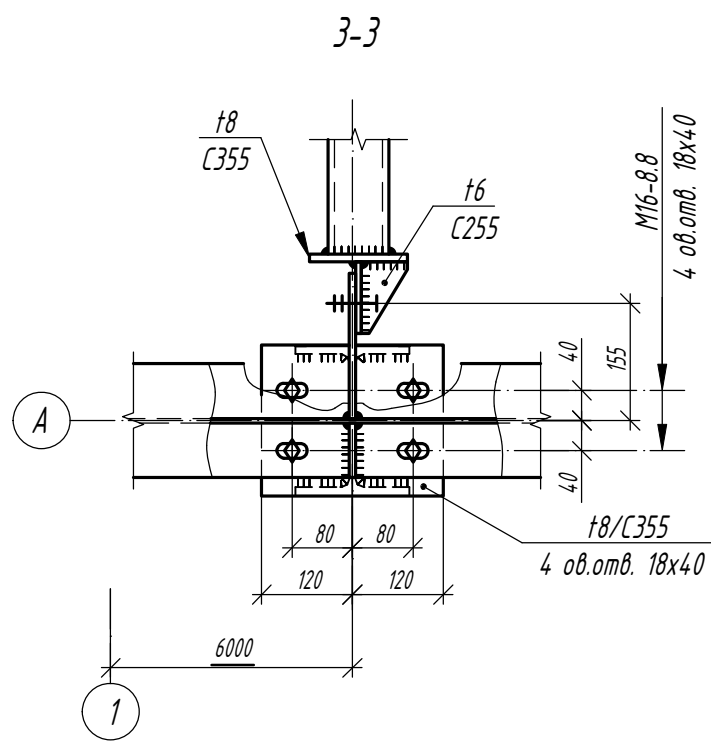
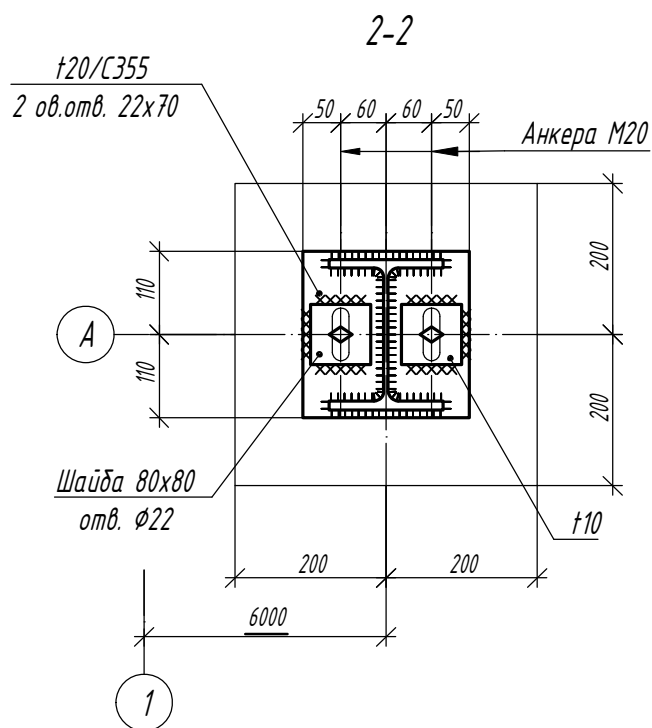
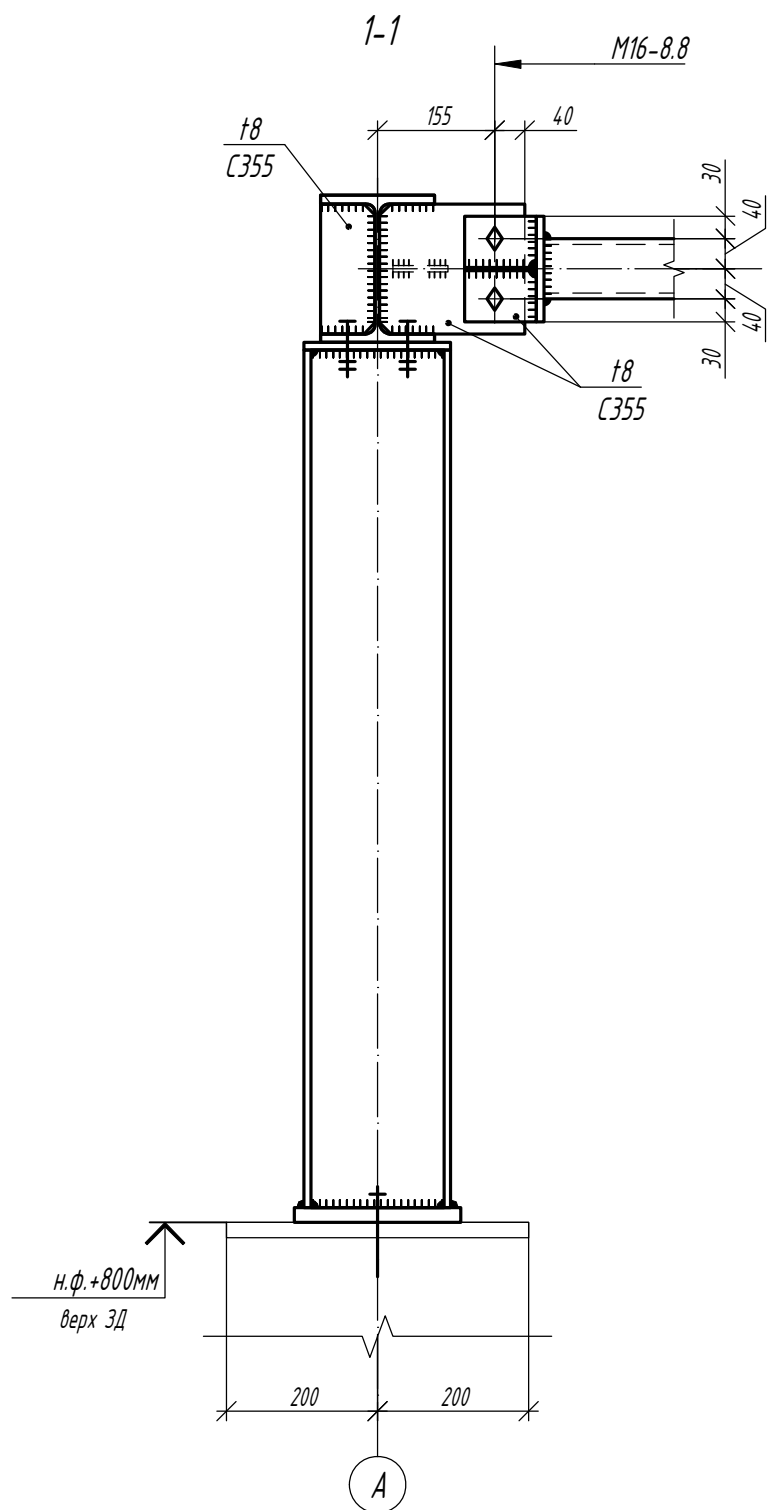
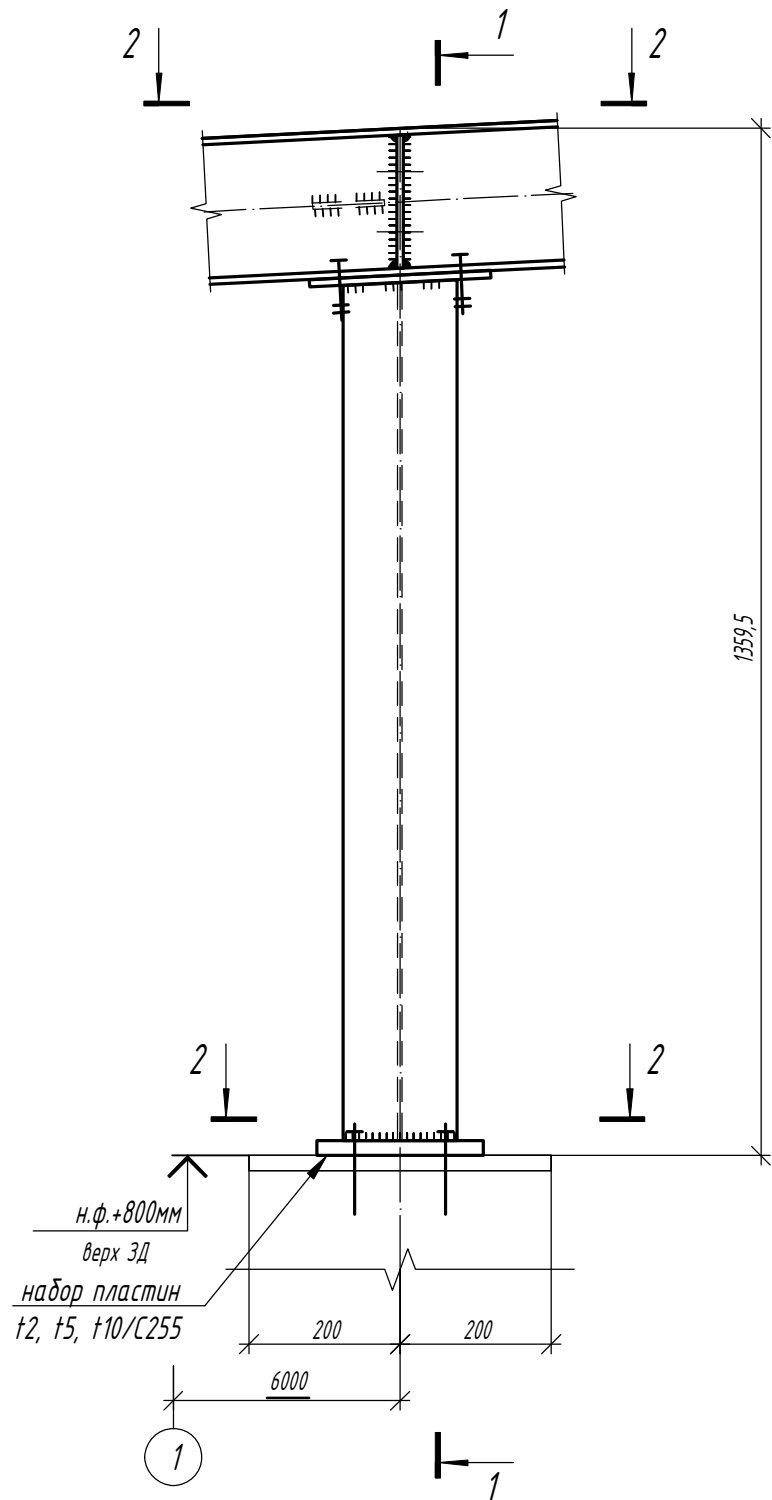
Изм.	Кол.	Лист	N док	Подпись	Дата

Конструкции беспрогонного покрытия с
сеткой колонн 18х6/12/18 м, 24х6/12/18 м,
30х6/12/18 м. Уклон кровли 5%

Стадия	Лист	Листов
С	52.2	

Узел 7.2

7.3
6

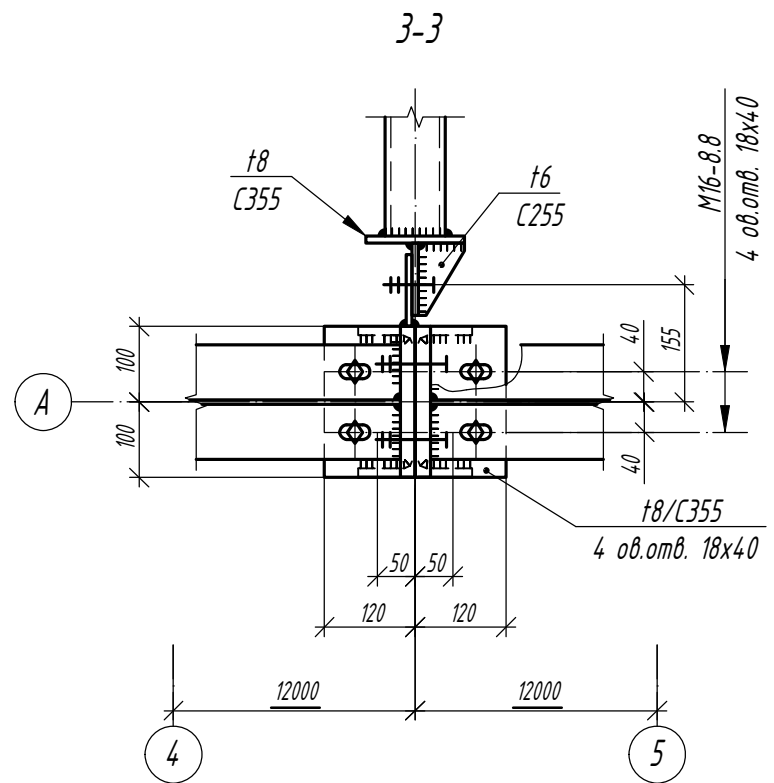
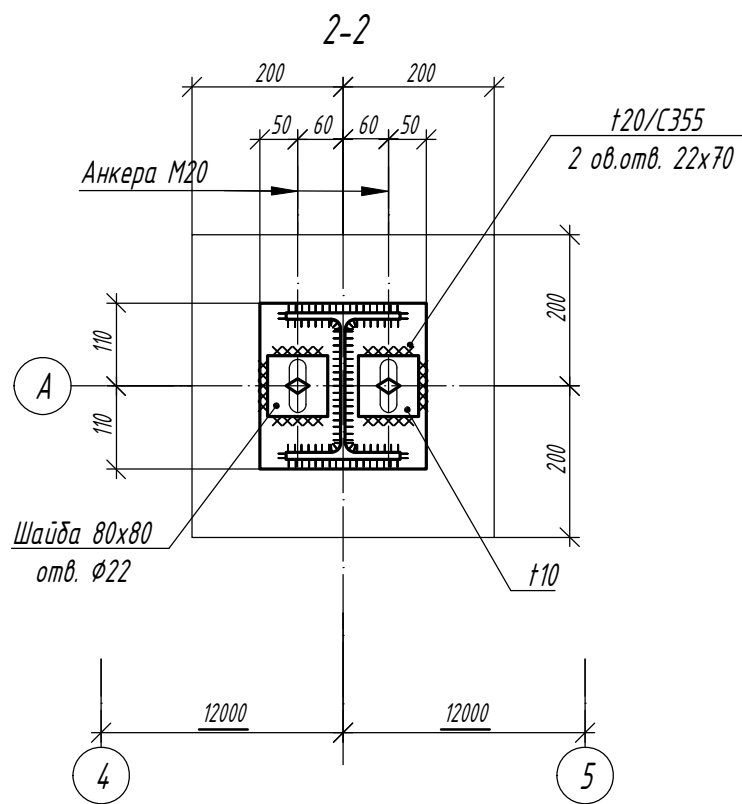
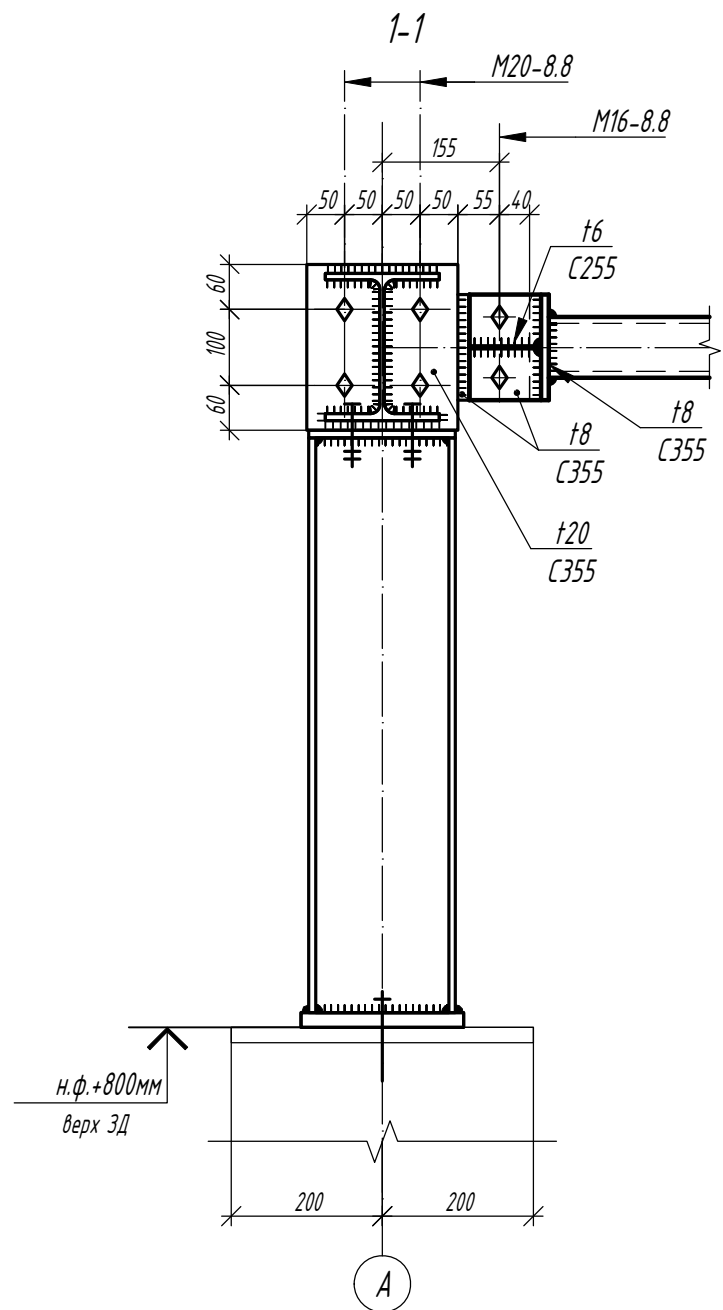
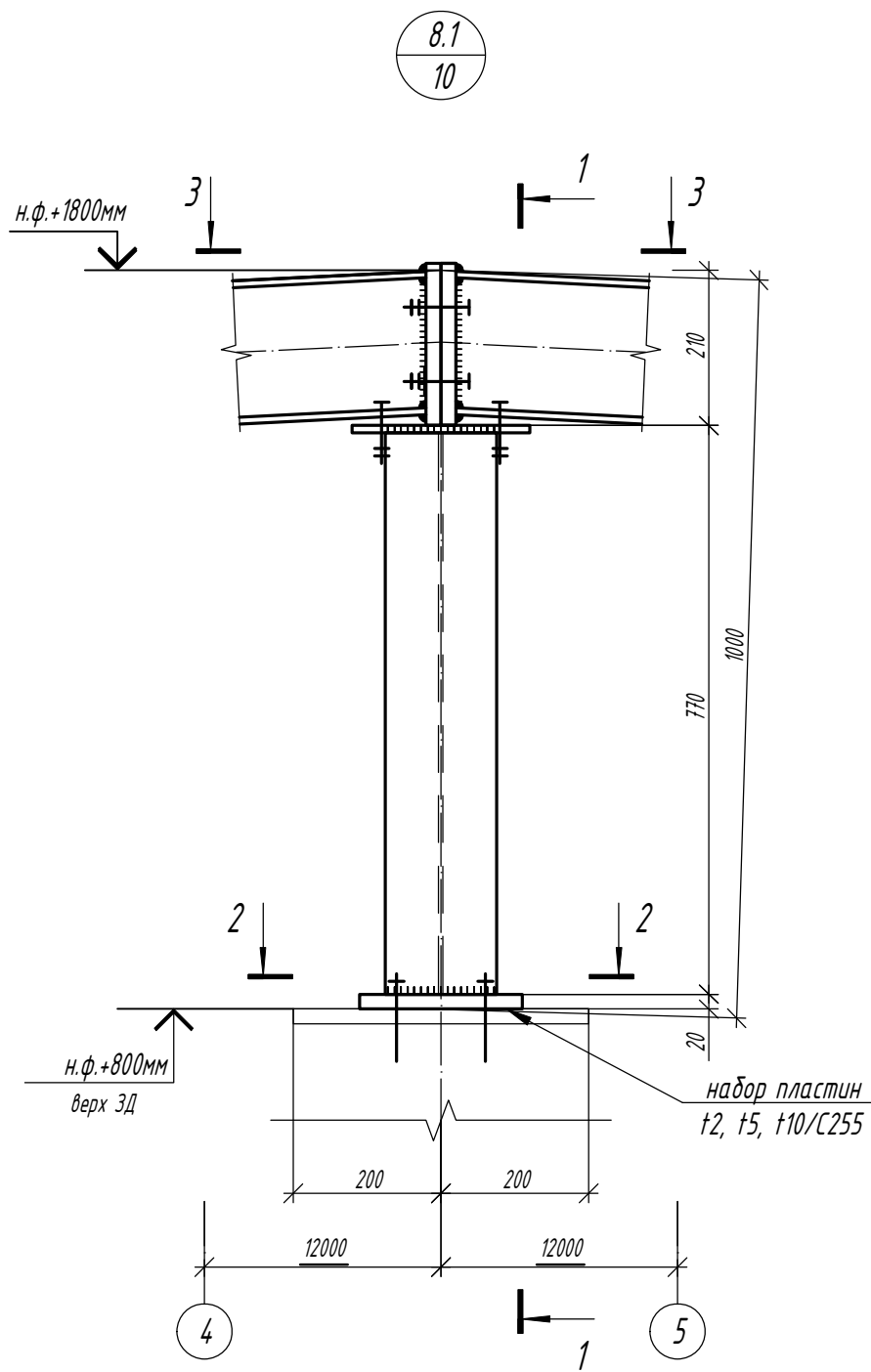


1. Монтажные швы kf=6 мм

1.01.08-У5-КМ

Универсальная система покрытия
производственно-складского комплекса

Изм.	Кол.	Лист	N док	Подпись	Дата	Стация	Лист	Листов
						С	52.3	
Конструкции беспрогонного покрытия с сеткой колонн 18x6/12/18 м, 24x6/12/18 м, 30x6/12/18 м. Уклон кровли 5%								
Узел 7.3								



1. Монтажные швы kf=6 мм

1.01.08-У5-КМ

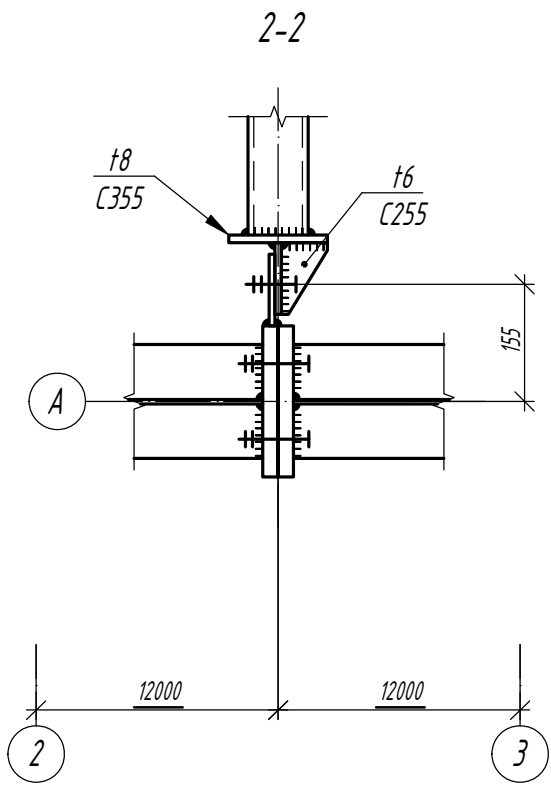
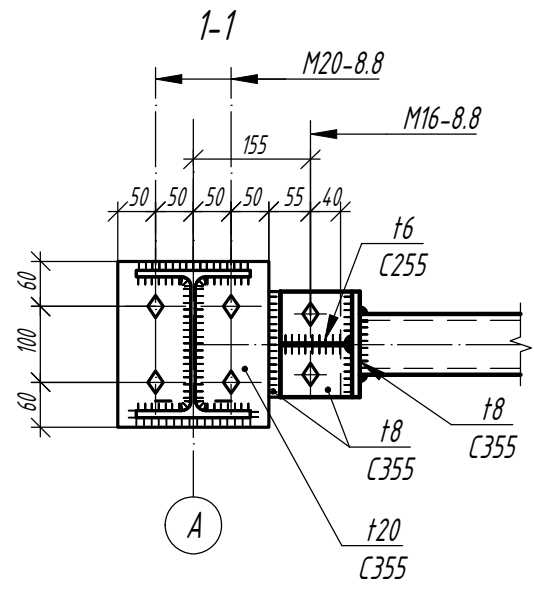
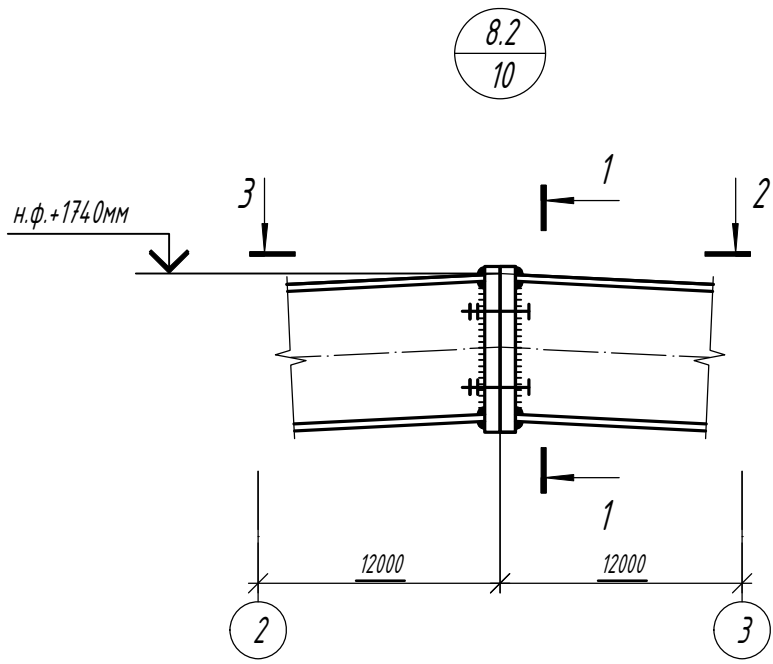
Универсальная система покрытия
производственно-складского комплекса

Изм.	Кол.	Лист	N док	Подпись	Дата

Конструкции беспрогонного покрытия с
сеткой колонн 18x6/12/18 м, 24x6/12/18 м,
30x6/12/18 м. Уклон кровли 5%

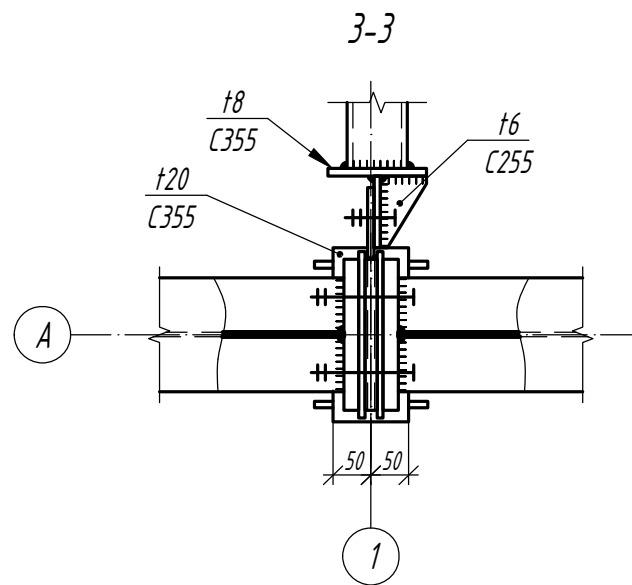
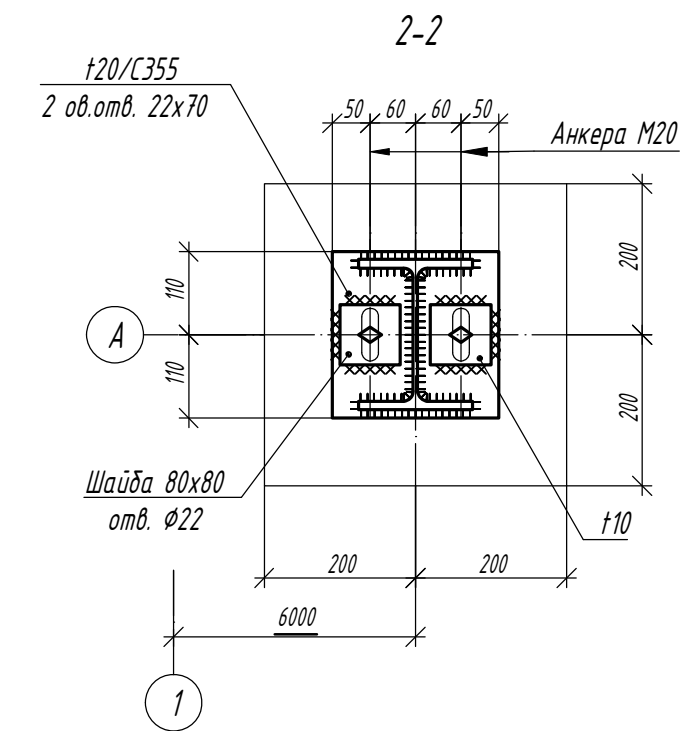
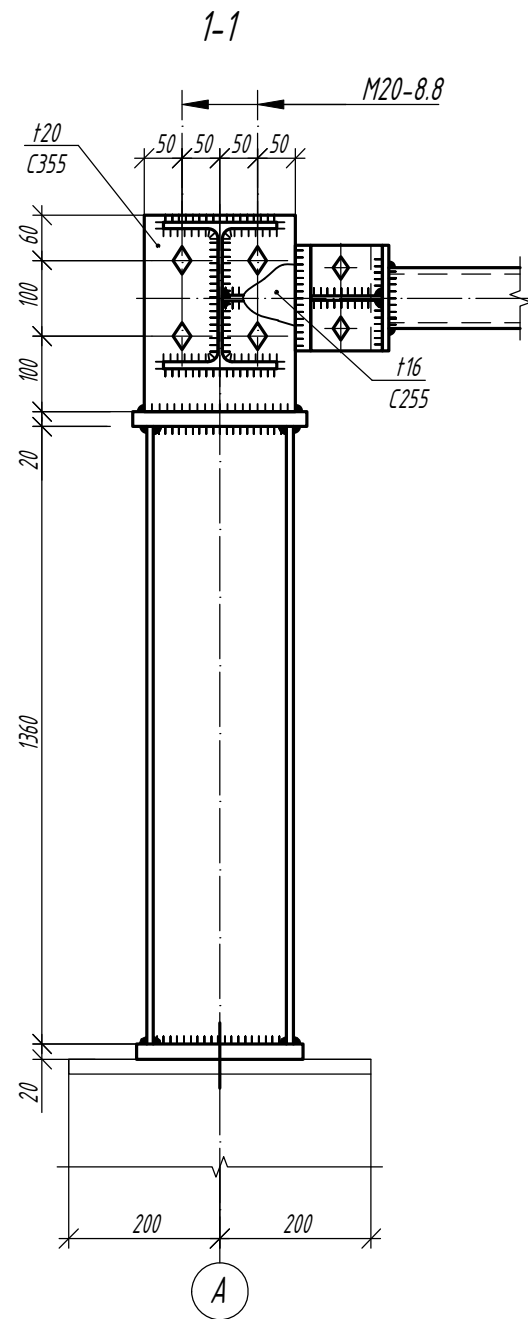
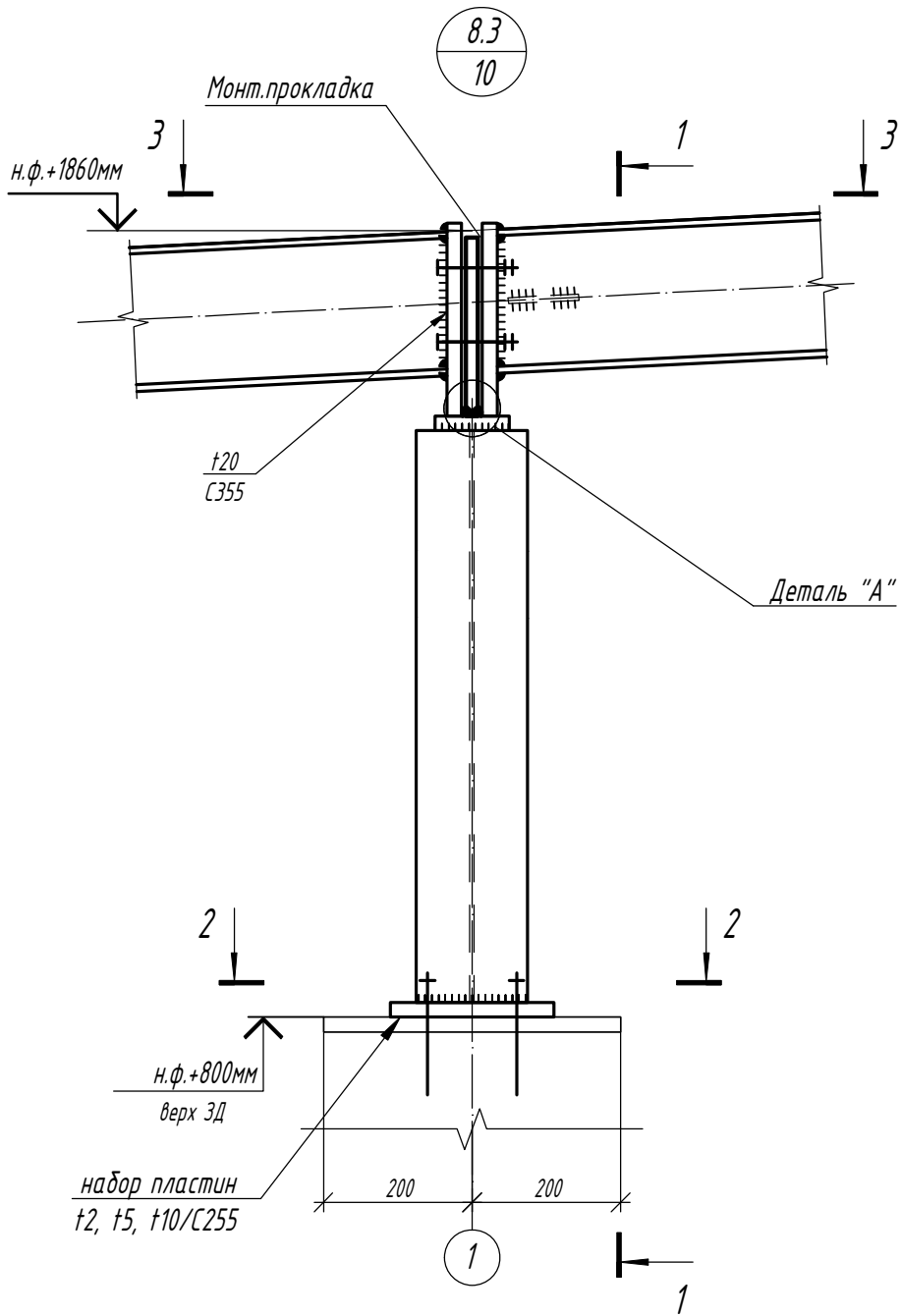
Стадия	Лист	Листов
С	53.1	

Узел 8.1

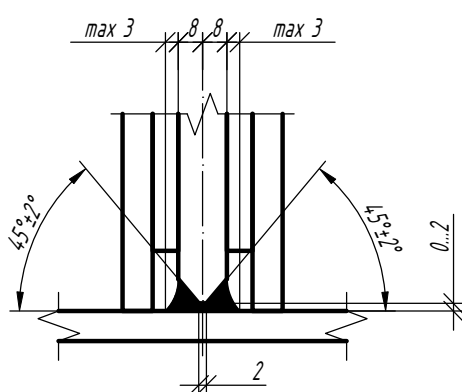


Согласовано				
Инв. № подл.	Подп. и дата	Взам. инв. №		

						1.01.08-У5-КМ			
						Универсальная система покрытия производственно-складского комплекса			
						Конструкции беспрогонного покрытия с сеткой колонн 18х6/12/18 м, 24х6/12/18 м, 30х6/12/18 м. Уклон кровли 5%	Стадия С	Лист 53.2	Листов
						Узел 8.2			



Деталь "А"

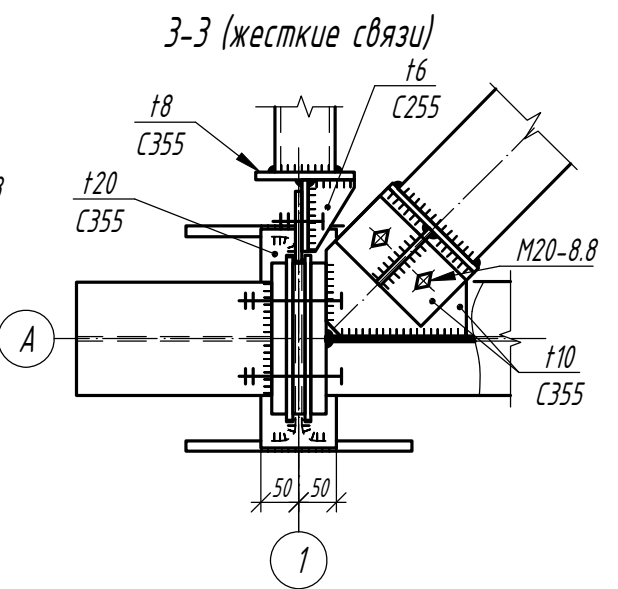
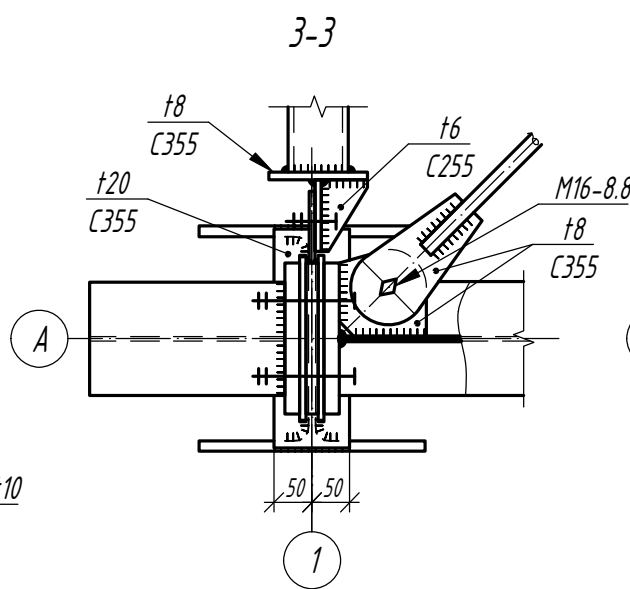
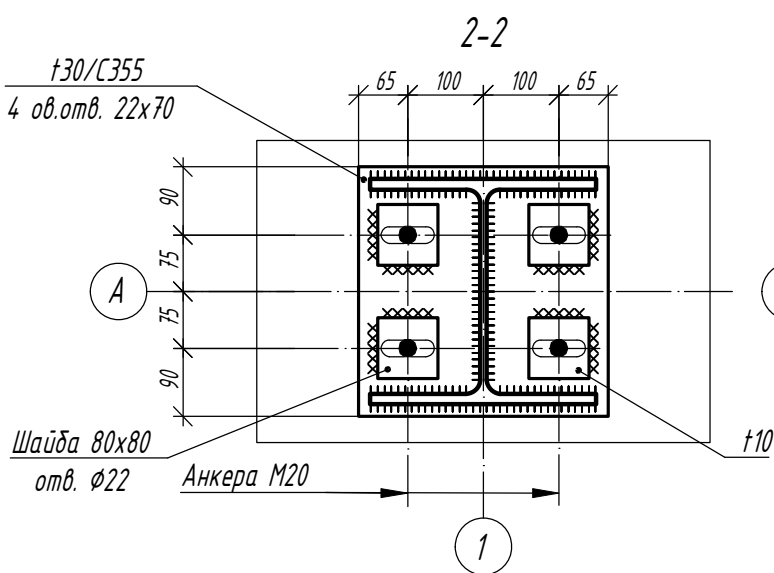
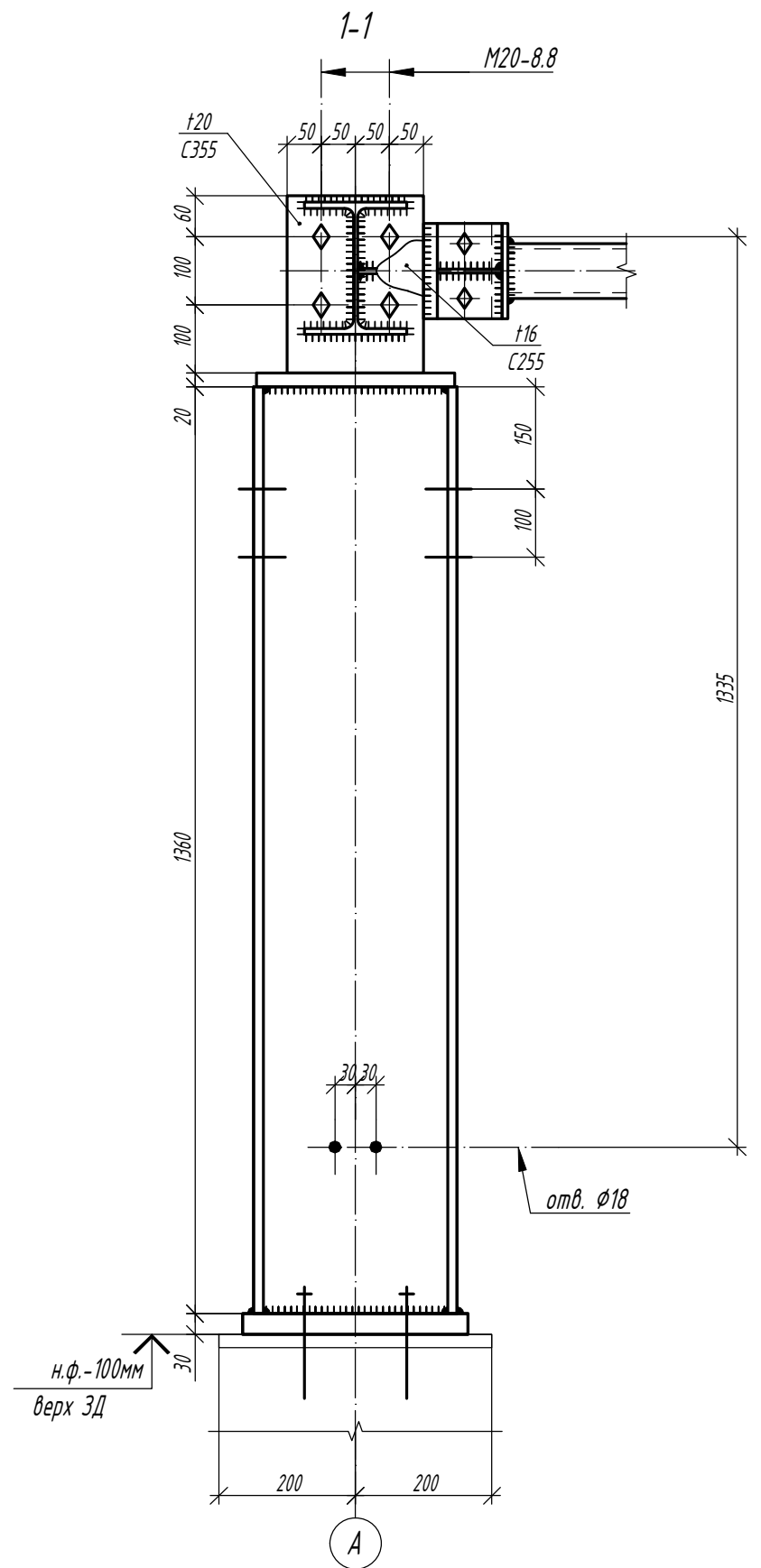
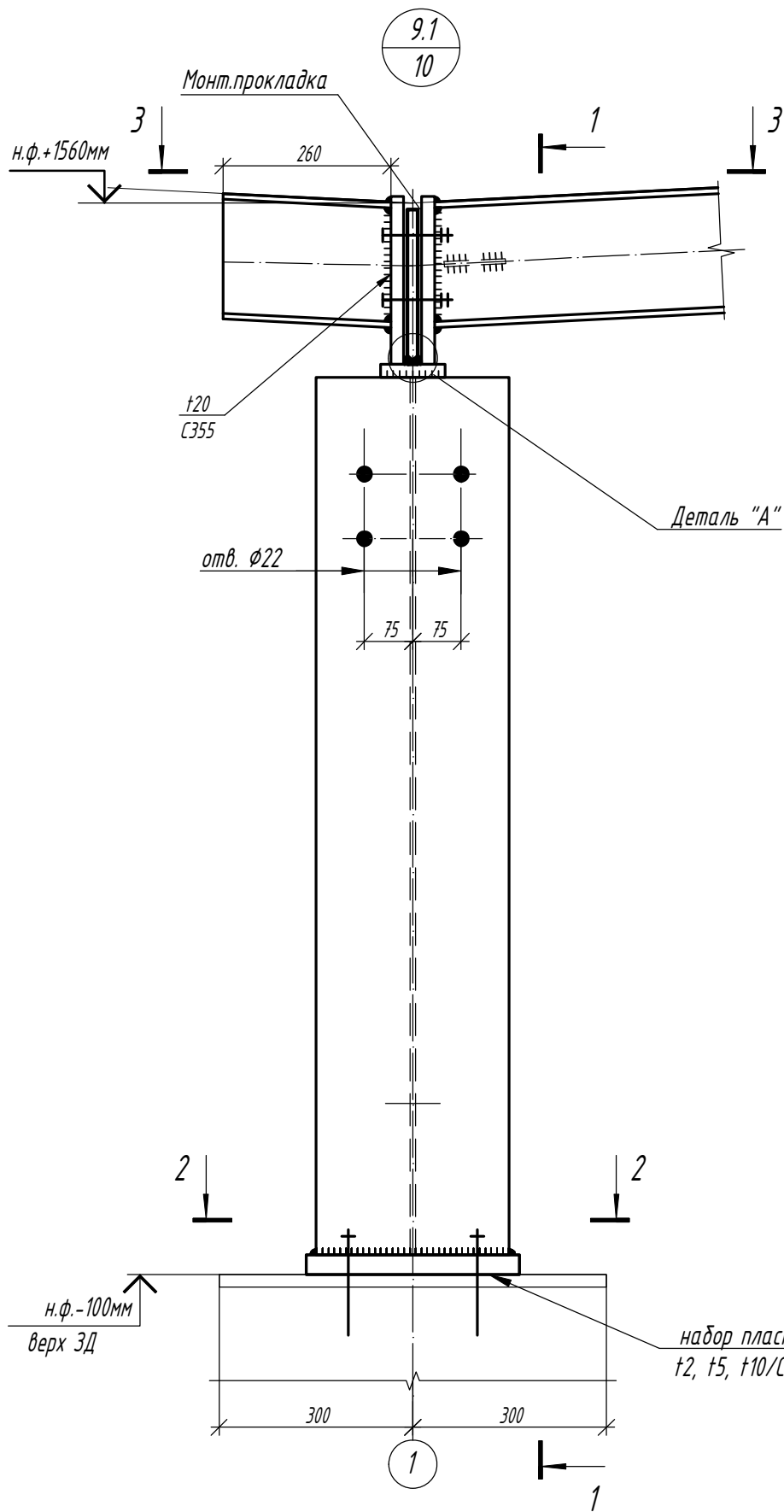


1. Монтажные швы kf=6 мм

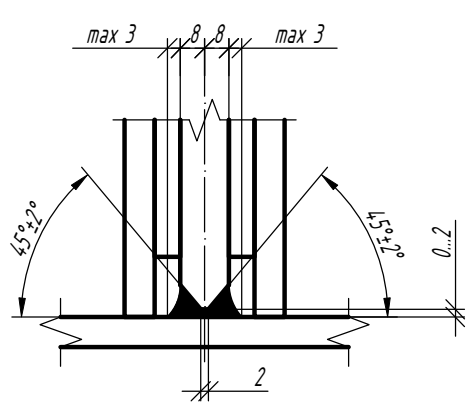
1.01.08-У5-КМ

Универсальная система покрытия
производственно-складского комплекса

Изм.	Кол.	Лист	И док	Подпись	Дата
Конструкции беспрогонного покрытия с сеткой колонн 18x6/12/18 м, 24x6/12/18 м, 30x6/12/18 м. Уклон кровли 5%					
Узел 8.3					
		Стация	Лист	Листов	
		С	53.3		



Деталь "А"



1. Монтажные швы kf=6 мм

1.01.08-У5-КМ

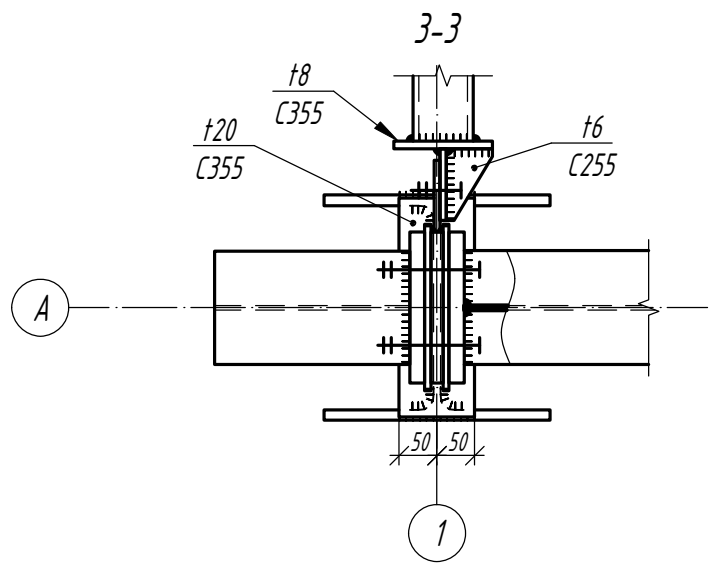
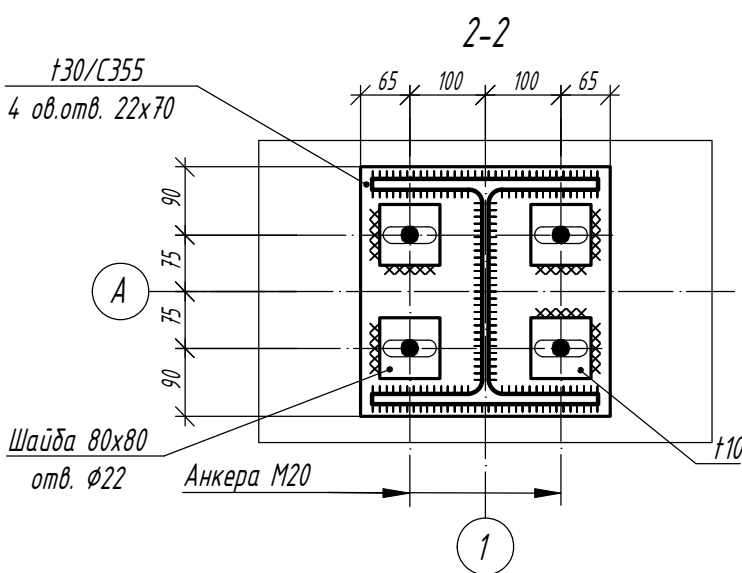
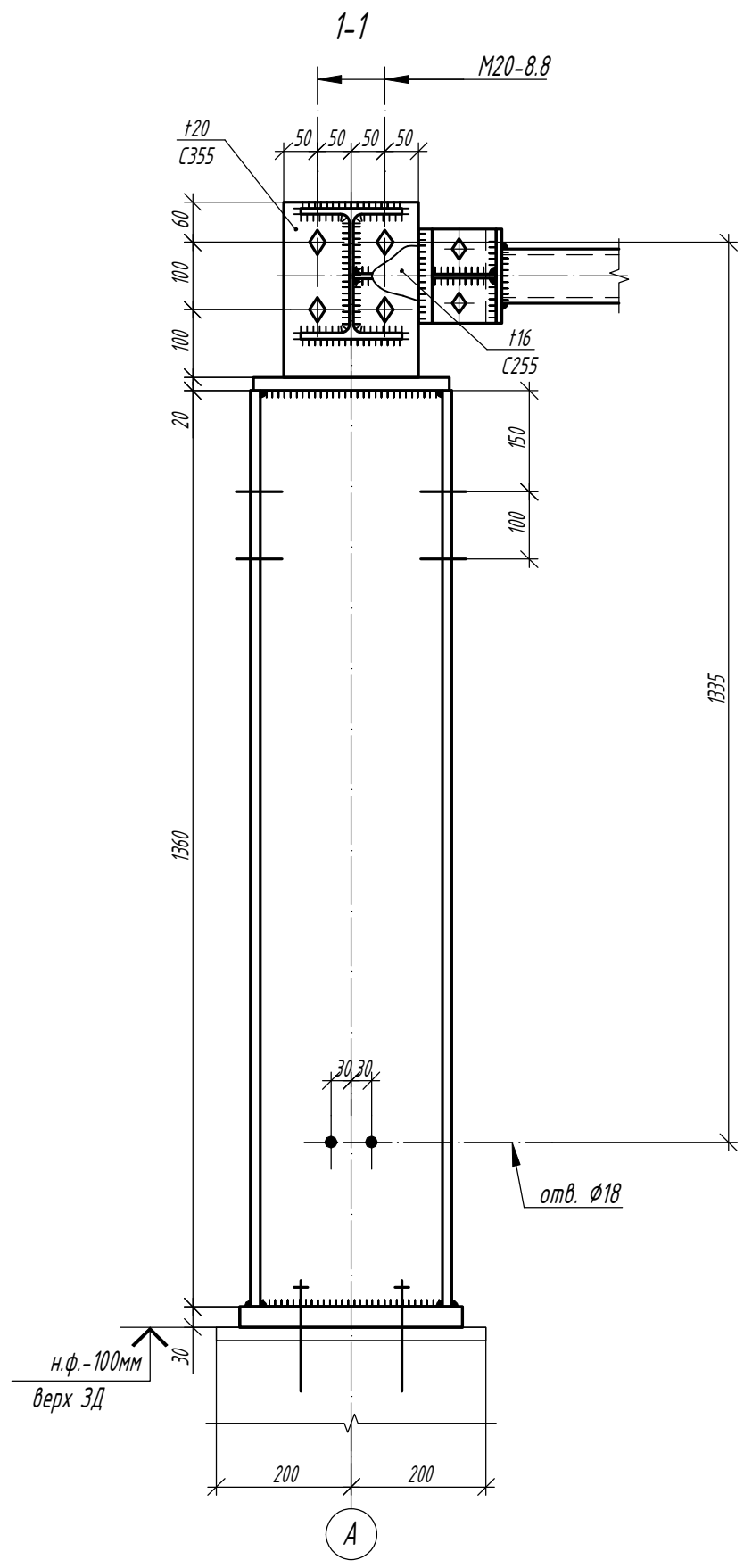
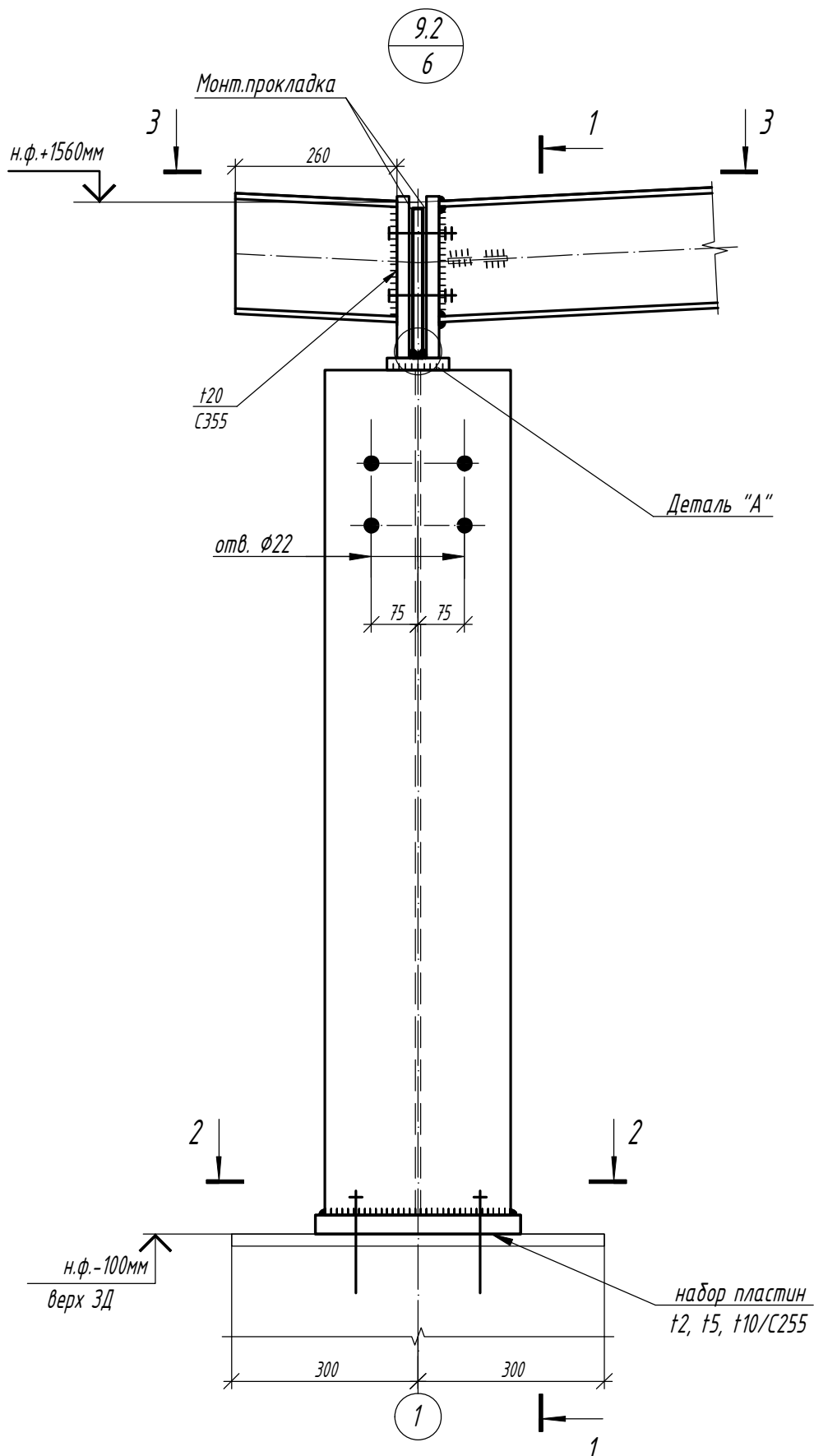
Универсальная система покрытия
производственно-складского комплекса

Изм.	Кол.	Лист	N док	Подпись	Дата

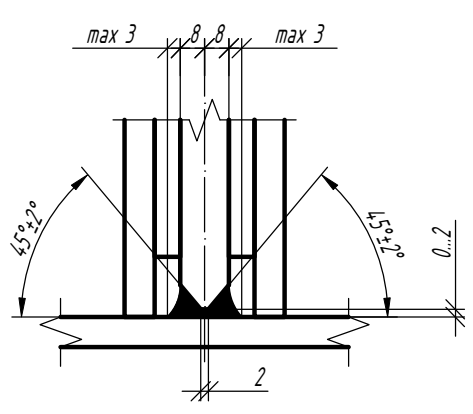
Конструкции беспрогонного покрытия с
сеткой колонн 18x6/12/18 м, 24x6/12/18 м,
30x6/12/18 м. Уклон кровли 5%

Стадия	Лист	Листов
С	54.1	

Узел 9.1



Деталь "А"



1. Монтажные швы kf=6 мм

1.01.08-У5-КМ

Универсальная система покрытия
производственно-складского комплекса

Изм.	Кол.	Лист	N док	Подпись	Дата	Стадия	Лист	Листов
						С	54.2	
Конструкции беспрогонного покрытия с сеткой колонн 18x6/12/18 м, 24x6/12/18 м, 30x6/12/18 м. Уклон кровли 5%								
Узел 9.2								