



# EvrazSteelEngineering

---

*Типовые конструктивные решения*

*Шифр 1.01.08-У2-КМ*

*Универсальный производственно-складской комплекс*

*Конструкции беспрогонного покрытия с сеткой колонн 18х6/12/18 м,  
24х6/12/18 м.  
Уклон кровли 2%*

**КОНСТРУКЦИИ МЕТАЛЛИЧЕСКИЕ**

2026 г.

ВЕДОМОСТЬ ЧЕРТЕЖЕЙ ОСНОВНОГО КОМПЛЕКТА КМ

Лист	Наименование	Примечание
1.1...1.4	Общие указания	
2	Нагрузки на здание.	
3	Схема расположения надколонников. (однопролетное здание)	
4	План по верхним поясам ферм (однопролетное здание)	
5	План по нижним поясам ферм (однопролетное здание)	
6	План по нижним поясам ферм (однопролетное здание)	
7	Схема расположения надколонников. (многопролетное здание)	
8	План по верхним поясам ферм (многопролетное здание)	
9	План по нижним поясам ферм (многопролетное здание)	
10	План по нижним поясам ферм (многопролетное здание)	
11	Разрезы 4-4 ... 8-8	
12	Сортамент стропильных ферм пролетом 18м	
13	Сортамент стропильных ферм пролетом 24м	
14	Сортамент связей, надколонников и деталей крепления	
15	Ферма стропильная ФС-18/2-1.95	
16	Ферма стропильная ФС-18/2-2.4	
17	Ферма стропильная ФС-18/2-2.86	
18	Ферма стропильная ФС-24/2-1.95	
19	Ферма стропильная ФС-24/2-2.4	
20	Ферма стропильная ФС-24/2-2.86	
21	Балка торцевая Бт-6/6	
22	Балка торцевая Бт-6/3	
23	Связи Р1	
24	Связи Рс24-2, Рс18-2	
25	Горизонтальные связи СГ1, СГ2	
26.1	Надколонник Нк1	
26.2	Надколонник Нк1.3	
27	Надколонник Нк1.1	
28	Надколонник Нк1а	
29	Надколонники Нк1, Нк1.1, Нк1а, укороченные	
30	Надколонник Нк2	
31	Надколонник Нк2а	

32	Детали Д1	
33	Детали Д2	
34	Деталь Д3	
35.1...35.6	Узел 1.1 - 1.6	
36.1...36.3	Узел 2.1 - 2.3	
37.1...37.3	Узел 3.1 - 3.3	
38.1...38.2	Узел 4.1 - 4.2	
39.1...39.2	Узел 5.1 - 5.2	
40.1...40.3	Узел 6.1 - 6.3	
41.1...41.2	Узел 7.1 - 7.2	
42.1...42.2	Узел 8.1 - 8.2	
43.1...43.2	Узел 9.1 - 9.2	

Согласовано

Взам. инв. №

Подп. и дата

Инв. № подл.

Изм.	Кол.	Лист	№ док	Подпись	Дата	1.01.08-У2-КМ		
						Универсальная система покрытия производственно-складского комплекса		
						Конструкции беспрогонного покрытия с сеткой колонн 18х6/12/18 м, 24х6/12/18 м. Уклон кровли 2%		
						Стадия	Лист	Листов
						С	1.1	
						Общие данные (начало)		

ПОЯСНИТЕЛЬНАЯ ЗАПИСКА

Состав решения	
1.01.08-У2-КМ	Конструкции беспрогонного покрытия с сеткой колонн 18х6/12/18 м, 24х6/12/18 м. Уклон кровли 2%
1.01.08-У5-КМ	Конструкции беспрогонного покрытия с сеткой колонн 18х6/12/18 м, 24х6/12/18 м, 30х6/12/18 м. Уклон кровли 5%
1.01.08-У10-КМ	Конструкции беспрогонного покрытия с сеткой колонн 18х6/12/18 м, 24х6/12/18 м. Уклон кровли 10%
1.01.08-У2/5/10.П-КМ	Конструкции беспрогонного покрытия. Подстропильные балки пролетом 12 м, подстропильные фермы пролетом 12 м и 18 м

1. Общая часть

- Настоящий альбом содержит чертежи марки КМ стальных конструкций производственных зданий с пролетами 18 и 24 метра.
- Материалы предназначены для разработки рабочей документации на стадии КМД и для применения в конкретных проектах стадии КМ.

2. Область применения

2.1. Конструкции покрытия разработаны для применения в отапливаемых зданиях с неагрессивной, слабоагрессивной или среднеагрессивной средой при сухом и нормальном влажностном режиме помещения (относительная влажность воздуха до 60%).

Материалы разработаны для наиболее распространенных районов Российской Федерации:

- снеговой районы III-V;
- ветровые районы I-III;
- сейсмичность до 7 баллов включительно.

2.2. Конструкции покрытия могут применяться при следующих схемах и параметрах зданий:

- пролеты 18, 24 м;
- здания однопролетные и многопролетные в любых сочетаниях пролетов и высот;
- шаг стропильных ферм 6 м;
- шаг колонн крайнего ряда 6 м, среднего ряда 6 и 12 м;
- колонны железобетонные и стальные;
- высота здания до низа ферм не более 18 м;
- здания бескрановые;
- здания с мостовыми кранами режимов работы 1К-6К грузоподъемностью до 50 т;
- водосток с покрытий внутренний.

2.3. Конструкции покрытия допускают подвеску трубопроводов, установку на специальных площадках в межферменном пространстве вентиляционного оборудования и прочих коммуникаций.

2.4. Предусмотрен поэлементный способ монтажа конструкций.

3. Конструктивные решения

3.1. Общая компоновка покрытия

- 3.1.1. Компановка и размеры здания зависят от его назначения и располагаемой в нем технологии.
- 3.1.2. Предельные размеры температурных блоков зданий должны приниматься в соответствии с требованиями СП 16.133330 "Стальные конструкции" и СП 63.133330 "Бетонные и железобетонные конструкции. Основные положения".
- 3.1.3. Для многопролетных зданий по средним рядам шаг колонн принимается, как правило, равным 12 м. При технологической (либо прочей) необходимости возможно применение среднего шага колонн 6 м.
- 3.1.4. Привязка наружной грани колонн крайнего ряда составляет 300 мм, наружной грани торцевых фахверковых колонн - 200 мм.
- 3.1.5. Покрытие состоит из стропильных ферм, подстропильных балок (подстропильных ферм), вертикальных связей, распорок, горизонтальных связей и стального профилированного настила.
- 3.1.6. Опирание стропильных ферм на подстропильные балки (фермы) шарнирное. Опирание подстропильных балок (ферм) на надколонники шарнирное.
- 3.1.7. По торцам здания устанавливаются стропильные балки, опирающиеся на колонны фахверка. Опирание балок покрытия на надколонники - шарнирное по двухпролетной схеме. Горизонтальные нагрузки от колонн торцевого фахверка передаются на диск покрытия через распорки.
- 3.1.8. У торцов однопролетных зданий требуется устройство поперечных горизонтальных прутковых связей по верхним поясам ферм. Для многопролетных зданий предусмотрено устройство системы поперечных и продольных горизонтальных прутковых связей в уровне верхнего пояса ферм по контуру зданий.
- 3.1.9. В зданиях с перепадом высот в зоне снеговых мешков рекомендуется размещение стропильных ферм с шагом 3, 4 м с опиранием на подстропильные балки.
- 3.1.10. В зданиях с числом пролетов более 4-х продольные связи следует размещать вдоль средних рядов колонн не реже чем через каждые два пролета.

3.2. Стальной профилированный настил

- 3.2.1. Покрытие здания выполняется из стального оцинкованного профилированного настила толщиной не менее 0,9 мм.
- 3.2.2. Схема работы профнастила может быть принята как однопролетной, так и многопролетной. Марка стального профилируемого настила и его требуемая толщина зависит от нагрузки на покрытие и определяется расчетом на основании характеристик, принятых по ТУ конкретного производителя.
- 3.2.3. Листы профнастила крепить к опорным конструкциям самонарезающими винтами диаметром 6,3 мм не менее чем по 1 шт. в каждой волне.
- 3.2.4. Между собой листы профнастила соединять комбинированными заклепками вытяжными 4,8 мм с шагом не более 400 мм.

3.3. Стропильные и подстропильные фермы (балки). Надколонники.

- 3.3.1. Стропильные фермы запроектированы двухскатными с уклоном верхнего пояса 10%, горизонтальным нижним поясом и равномерной треугольной решеткой с нисходящими опорными раскосами. Размер панелей 3 м. Стропильные фермы компонуются из двух отправочных марок.
- 3.3.2. Монтажные соединения - фланцевые и фрикционные. Соединение элементов решетки с поясами ферм бесфасоночное.
- 3.3.3. Конструкцию подстропильных ферм и балок - см. альбом 1.01.08-У2/5/10.П-КМ.
- 3.3.4. Все заводские соединения элементов стропильных и подстропильных ферм сварные.
- 3.3.5. Предел огнестойкости ферм в соответствии с СП 2.13130 составляет REI15, предел огнестойкости незащищенных стальных конструкций обеспечивается применением проката с приведенной толщиной металла не менее 4,0 мм. В случае приведенной толщины профиля менее 4 мм предел огнестойкости профиля обоснован расчетным способом не менее R8 (согласно п. 5.4.3 СП 2.13130) по методике СТО АРСС 11251254.001-018-03.
- 3.3.6. Надколонники, на которые опираются стропильные и подстропильные фермы, запроектированы из колонных двутавров по ГОСТ Р 57837. Надколонники торцевого фахверка, на которые опираются торцевые стропильные балки, запроектированы из широкополочных двутавров по ГОСТ Р 57837. Для стальных колонн предусмотрены укороченные надколонники.

3.4. Связи покрытия

- 3.4.1. Неизменяемость покрытия в горизонтальной плоскости обеспечивается сплошным диском, образованным профилированным настилом и горизонтальными связями (при наличии полного контура связей), который воспринимает все горизонтальные силы, передающиеся на покрытие. Настил развязывает верхние пояса стропильных ферм из плоскости по всей длине.
- 3.4.2. Ветровые нагрузки с торца здания передаются на колонны продольных рядов здания либо вертикальные связи по колоннам (при их наличии) через систему распорок и горизонтальных связей, предусмотренных в торцевых шагах покрытия.
- 3.4.3. Нижние пояса стропильных ферм развязаны из плоскости в середине пролета вертикальными связями и распорками, на опорах - листовыми шарнирами, прикрепляющими торцы нижнего пояса к надколонникам.

4. Основные расчетные положения

- 4.1. В данном альбоме разработаны конструктивные элементы покрытия, произведена их унификация, выполнены расчеты и составлены сортаменты с указанием максимальной несущей способности элементов. Принцип подбора конструкций для реального объекта приведен в разделе 7 "Указания по применению материалов альбома".
- 4.2. Расчет элементов покрытия произведен в соответствии с СП 16.133330 "Стальные конструкции" и СП 294.1325800 "Конструкции стальные. Правила проектирования".
- 4.3. Стропильные фермы и подстропильные фермы (балки) рассчитаны как разрезные свободно-опертые конструкции. Стропильные балки торцов рассчитаны как двухпролетные свободно-опертые конструкции

Согласовано

Взам. инв. №  
Подп. и дата  
Инв. № подл.

						1.01.08-У2-КМ			
						Универсальная система покрытия производственно-складского комплекса			
Изм.	Кол.	Лист	№ док	Подпись	Дата				
						Конструкции беспрогонного покрытия с сеткой колонн 18х6/12/18 м, 24х6/12/18 м. Уклон кровли 2%	Стадия	Лист	Листов
							С	1.2	
						Общие данные (продолжение)			

- 4.4. Расчет стропильных и подстропильных ферм выполнен с учетом жесткости узлов.
- 4.5. При определении усилий в стержнях стропильных ферм приняты наибольшие значения при различных комбинациях нагрузок.
- 4.6. В верхних поясах стропильных ферм учтена дополнительная сжимающая сила от ветра с торца здания, равная 0.7т.
- 4.7. Усилия в элементах стропильных ферм получены при расчете на равномерно распределенную нагрузку, приложенную к верхнему поясу.
- 4.8. Допускаемые расчетные нагрузки на стропильные фермы и соответствующие им усилия в элементах определены с учетом расцентровок в узлах сопряжений раскосов с поясами и жесткого примыкания раскосов к поясам.
- 4.9. Несущая способность верхнего пояса стропильных ферм на прочность и устойчивость определена при расчетной длине верхнего пояса 3м в вертикальной плоскости и 0,31м в горизонтальной плоскости.
- 4.10. В верхних поясах подстропильных ферм учтена дополнительная сжимающая сила от ветра с торца здания, равная 0.7т.
- 4.11. Усилия в элементах подстропильных ферм получены при расчете на сосредоточенную нагрузку, приложенную к узлу примыкания стойки к верхнему поясу.
- 4.12. Допускаемые расчетные нагрузки на подстропильные фермы и соответствующие им усилия в элементах определены с учетом жесткого примыкания стойки к верхнему поясу, шарнирного примыкания раскосов к стойке и верхнему поясу, а также расцентровок в опорных узлах.
- 4.13. Несущая способность верхнего пояса подстропильных ферм на прочность и устойчивость определена при расчетной длине верхнего пояса 6м в вертикальной и горизонтальной плоскостях.
- 4.14. Фермы рассчитаны с учетом неравномерного распределения снеговой нагрузки на скатах, учитывающих требования п. Б.5 СП 20.13330.2016. Коэф-т  $\mu=1.1$  принят для обоих скатов (рассмотрен случай для крайней фермы в многопролетной схеме, со снеговым мешком на обоих скатах).

#### 5. Материалы конструкций

5.1. Конструкции выполняются из следующих марок стали:

Наименование конструкций	Наименование деталей	Марка стали	Применимость конструкций	Примечание
Стропильные фермы	Верхний пояс, нижний пояс	C355-6, C390-6	ГОСТ 27772-2021	
	Опорные раскосы ( $t > 5\text{мм}$ )	C355-6	ГОСТ 27772-2021	
	Средние раскосы ( $t > 5\text{мм}$ )	C255	ГОСТ 27772-2021	
	Опорные ребра и фланцы верхнего пояса	C355-6	ГОСТ 27772-2021	
	Накладки и ребра фрикционного соединения нижнего пояса	C355-6	ГОСТ 27772-2021	
	Заглушки нижнего пояса	C255	ГОСТ 27772-2021	
Торцевые балки	Прокатные двутавры	C390-6	ГОСТ 27772-2021	
Связи	Прокат круглый	09Г2С-12	ГОСТ 19281-2014	
	Проушины и элементы муфты	C355-6	ГОСТ 27772-2021	
Распорки	Квадратные профили ( $t=5\text{мм}$ )	C255	ГОСТ 27772-2021	
	Фасонки, заглушки	C355-6	ГОСТ 27772-2021	
Доборные элементы	Листовые шарниры	C255	ГОСТ 27772-2021	
	Столики подстропильных балок	C390-6	ГОСТ 27772-2021	

- 5.2. Допускается замена заводом-изготовителем марок стали на равноценные по классу прочности и категории.
- 5.3. В заводских условиях для сварки элементов следует применять полуавтоматическую сварку в среде углекислого газа по ГОСТ 8050-85 или в смеси с аргоном (по ГОСТ 10157-79\*). Сварочная проволока марки Св-08Г2С по ГОСТ 2248-70\*. Допускается применение порошковой проволоки ПП-АН-8. Монтажные сварные швы элементов конструкций из низколегированной стали С355, С390 выполнять электродами Э50А, из углеродистой стали С235, С245 - электродами типа Э42 по ГОСТ 9467-75.

#### 6. Требования к изготовлению и монтажу

- 6.1. Изготовление и монтаж производить в соответствии с требованиямими СП 70.13330 "Несущие и ограждающие конструкции" и ГОСТ 23118 "Конструкции стальные строительные. Общие технические условия."
- 6.2. Сборка ферм и их отдельных деталей (пояса ферм с фланцами, деталями крепления и т.д.) должна производиться на заводе-изготовителе в жестких кондукторах.
- 6.3. При изготовлении стропильных и подстропильных ферм, подстропильных балок предусматриваются допустимые отклонения от их номинальных длин согласно ГОСТ 27579. Возможные зазоры между фермами и оголовками колонн заполняются на монтаже прокладками, которые должны поставляться комплектно с фермами (толщиной 4мм, 6мм и 8мм в количестве, равном соответственно 50%, 30%, 20% от общего количества опорных узлов ферм).
- 6.4. Монтажные фрикционные соединения запроектированы на:  
 - высокопрочных болтах класса прочности 10,9 по ГОСТ Р 52644-2006;  
 - высокопрочных гайках класса прочности 10,9 по ГОСТ Р 52645-2006;  
 - шайбах с цинковым покрытием по ГОСТ Р 52646-2006.  
 Материал высокопрочных болтов 40Х "Селект". Диаметр отверстий под болты принят на 3 мм больше диаметра болтов. На один высокопрочный болт устанавливаются одна гайка и 2 шайбы - одна под головку болта, вторая под гайку. До установки в проектное положение проводятся следующие мероприятия:  
 - расконсервация болтов путем промывки от заводской смазки;  
 - подготовка и смазка резьбы масло-бензиновым раствором (срок жизни подготовленных болтов не более 10 суток, по прошествии этого времени требуется повторная подготовка болтов);  
 - определение фактического коэффициента закручивания для болтов от каждой партии (возможна прогонка резьбы в зависимости от качества и величины заводского коэффициента закручивания).  
 Для повышения технологичности монтажных работ и исключения мероприятий по подготовке болтов, описанных выше, допускается использовать оцинкованные болты с гарантированным коэффициентом закручивания фирм PEINER или MURMANN, класса прочности 10.9. Высокопрочные болты для фрикционных соединений подлежат контролируемому натяжению. Контроль натяжения производить по моменту закручивания во всех установленных высокопрочных болтах тарированными динамометрическими ключами. Контроль усилия натяжения произвести не ранее, чем через 8 часов после выполнения натяжения всех болтов в соединении. Контроль монтажа болтовых соединений производить по СТО НОСТРОЙ 2.10.76-2012. Сборку соединений следует производить не позже 3-х суток после обработки контактных поверхностей. Обработка фрикционных поверхностей - газопламенная обработка двух поверхностей без консервации. Коэффициент трения контактных поверхностей - 0,42.
- 6.5. Болты фланцевых соединений верхних поясов ферм затягивать после оформления фланцевых стыков нижнего пояса. Затяжку болтов осуществлять одновременно с контролем геометрических размеров фермы.

Согласовано

Взам. инв. №

Подп. и дата

Инв. № подл.

1.01.08-У2-КМ

Универсальная система покрытия  
производственно-складского комплекса

Изм.	Кол.	Лист	N док	Подпись	Дата	Стадия	Лист	Листов
						Конструкции беспрогонного покрытия с сеткой колонн 18x6/12/18 м, 24x6/12/18 м. Уклон кровли 2%	С	1.3
						Общие данные (продолжение)		

6.6. Антикоррозионные мероприятия.

6.6.1. Подготовку металлических поверхностей к окрашиванию производить в соответствии с ГОСТ 9.402-2004. Поверхности металлоконструкций, подлежащие подготовке перед окрашиванием, не должны иметь заусенцев, сварочных брызг, прижогов, остатков флюса, острых краев профиля сварных швов, наплывов, острых и глубоких подрезов, пор и кратеров сварных швов.

6.6.2. Перед нанесением защитных покрытий поверхности конструкций должны быть обезжирены и очищены от загрязнений и окислов для степени агрессивного воздействия среды:

- неагрессивной - до степени 3 по ГОСТ 9.402-2004;
- слабоагрессивной и среднеагрессивной - до степени 2 по ГОСТ 9.402-2004.

Поверхности сварных швов конструкций, предназначенных для эксплуатации в среднеагрессивной и слабоагрессивной среде, должны быть очищены до степени 1 по ГОСТ 9.402-2004.

6.6.3. Очистку поверхности от окислов производить дробеструйной (дробеметной) обработкой или механическим инструментом с использованием абразивных кругов или шлифовальных шкур.

6.6.4. Качество лакокрасочного покрытия должно соответствовать V классу по ГОСТ 9.032-74\*.

6.6.5. Толщину антикоррозионного покрытия принять по табл. Ц.1 СП 28.133330 в зависимости от условий эксплуатации конструкций.

6.6.6. Защиту от коррозии проводить с предварительным нанесением кистью дополнительного слоя лакокрасочного покрытия в виде полосы на все кромки, сварные швы и труднодоступные места.

6.6.7. На сварных швах толщина антикоррозионного покрытия должна быть увеличена на 30мкм.

7. Указания по применению материалов альбома

7.1. Общие указания

7.1.1. Разбивка здания на температурные отсеки принимается в соответствии с п.3.1.2.

7.1.2. Выбор марок стропильных ферм производится по сортаментам, приведенным на листах 12, 13 в соответствии с величиной фактической расчетной нагрузки.

7.1.3. Марки подстропильных балок и ферм выбираются по сортаменту на листах 14, 15.1 и 15.2 в соответствии с величиной опорного давления стропильных ферм на узел подстропильной конструкции.

7.1.4. При сборе нагрузок на ферму необходимо учитывать следующие сочетания и коэффициенты:

- расчетные нагрузки принимать с коэффициентом надежности по ответственности  $\gamma_n$ , учитывающим класс сооружения и соответствующий уровень ответственности здания в соответствии с ГОСТ 27751:
  - а. для класса КС-3  $\gamma_n=1.1$
  - б. для класса КС-2  $\gamma_n=1.0$
  - с. для класса КС-1  $\gamma_n=0.8$
- расчетные снеговые нагрузки на покрытие следует снижать согласно п.10.7 СП20.133330.

7.2. Применение конструкций в зависимости от агрессивности среды.

7.2.1. Внутри зданий

Условия эксплуатации конструкций		Степень агрессивного воздействия среды	Применимость конструкций
Внутри отапливаемых и неотапливаемых зданий	Помещения с газами группы А	Слабоагрессивная -1	применяются
		Слабоагрессивная -2	применяются
		Среднеагрессивная	подстропильные фермы не применяются
	Помещения с малорастворимыми солями и пылью	Слабоагрессивная -1	применяются
		Слабоагрессивная -2	применяются
		Среднеагрессивная	подстропильные фермы не применяются
	Помещения с газами группы В, С, D, аэрозолями и пылью.	Слабоагрессивная -1	применяются
		Слабоагрессивная -2	применяются
		Среднеагрессивная	подстропильные фермы не применяются
	Помещения с хорошо растворимыми (малогигроскопичными и гигроскопичными) солями	Слабоагрессивная -1	применяются
		Слабоагрессивная -2	применяются
		Среднеагрессивная	подстропильные фермы не применяются

7.2.2. На открытом воздухе и под навесами

Условия эксплуатации конструкций		Степень агрессивного воздействия среды	Применимость конструкций
На открытом воздухе и под навесами	Помещения с газами группы А	Слабоагрессивная -1	применяются
		Слабоагрессивная -2	применяются
		Среднеагрессивная	подстропильные фермы не применяются
	Помещения с малорастворимыми солями и пылью	Слабоагрессивная -1	применяются
		Слабоагрессивная -2	применяются
	Помещения с газами группы В, С, D, аэрозолями и пылью.	Слабоагрессивная -1	применяются
		Слабоагрессивная -2	применяются
		Среднеагрессивная	подстропильные фермы не применяются
	Помещения с хорошо растворимыми (малогигроскопичными и гигроскопичными) солями	Слабоагрессивная -1	применяются
		Слабоагрессивная -2	применяются
		Среднеагрессивная	подстропильные фермы не применяются
	Сильноагрессивная	Сильноагрессивная	не применяются

7.3. Учет неразрезности профилированного настила

При подборе марки стропильных ферм необходимо учитывать коэффициент неразрезности профнастила ( $k=1 \dots 1,25$ ), определяемый расчетом листа профнастила с учетом его длины, количества пролетов и характеристик опорных узлов.

7.4. Ориентация профилированного настила

Ориентация профиля - широкими полками вверх.

Согласовано

Взам. инв. №

Подп. и дата

Инв. № подл.

1.01.08-У2-КМ

Универсальная система покрытия  
производственно-складского комплекса

Изм.	Кол.	Лист	N док	Подпись	Дата				
						Конструкции беспрогонного покрытия с сеткой колонн 18x6/12/18 м, 24x6/12/18 м. Уклон кровли 2%	Стадия	Лист	Листов
							С	1.4	
						Общие данные (окончание)			

## НАГРУЗКИ НА КОНСТРУКЦИИ ПОКРЫТИЯ

№ п/п	Наименование нагрузки	Ед.изм.	Нормативная нагрузка	Коэффициент надежности	Расчетная нагрузка
<b>ПОСТОЯННЫЕ НАГРУЗКИ</b>					
1	Мембрана + пароизоляция	кг/м <sup>2</sup>	3.0	1.2	3.6
2	Утеплитель (t=50 мм, g=200 кг/м <sup>3</sup> )	кг/м <sup>2</sup>	10.0	1.2	12.0
3	Утеплитель (t=100 мм, g=100 кг/м <sup>3</sup> )	кг/м <sup>2</sup>	10.0	1.2	12.0
4	Профилированный настил	кг/м <sup>2</sup>	16.2	1.05	17.0
	<b>ИТОГО:</b>	кг/м <sup>2</sup>	39.2	1.14	44.6
<b>ДЛИТЕЛЬНОДЕЙСТВУЮЩИЕ НАГРУЗКИ</b>					
5	Инженерные и технологические нагрузки	кг/м <sup>2</sup>	40.0	1.2	48.0
<b>КРАТКОВРЕМЕННЫЕ НАГРУЗКИ</b>					
6	Снеговые нагрузки				
6.1	III р-н	кг/м <sup>2</sup>	153.0	1.4	214.2
6.2	IV р-н	кг/м <sup>2</sup>	204.0	1.4	285.6
6.3	V р-н	кг/м <sup>2</sup>	255.0	1.4	357.0
7	Ветровые нагрузки				
7.1	I р-н	кг/м <sup>2</sup>	23.45	1.4	32.83
7.2	II р-н	кг/м <sup>2</sup>	30.58	1.4	42.81
7.3	III р-н	кг/м <sup>2</sup>	38.74	1.4	54.23

Согласовано

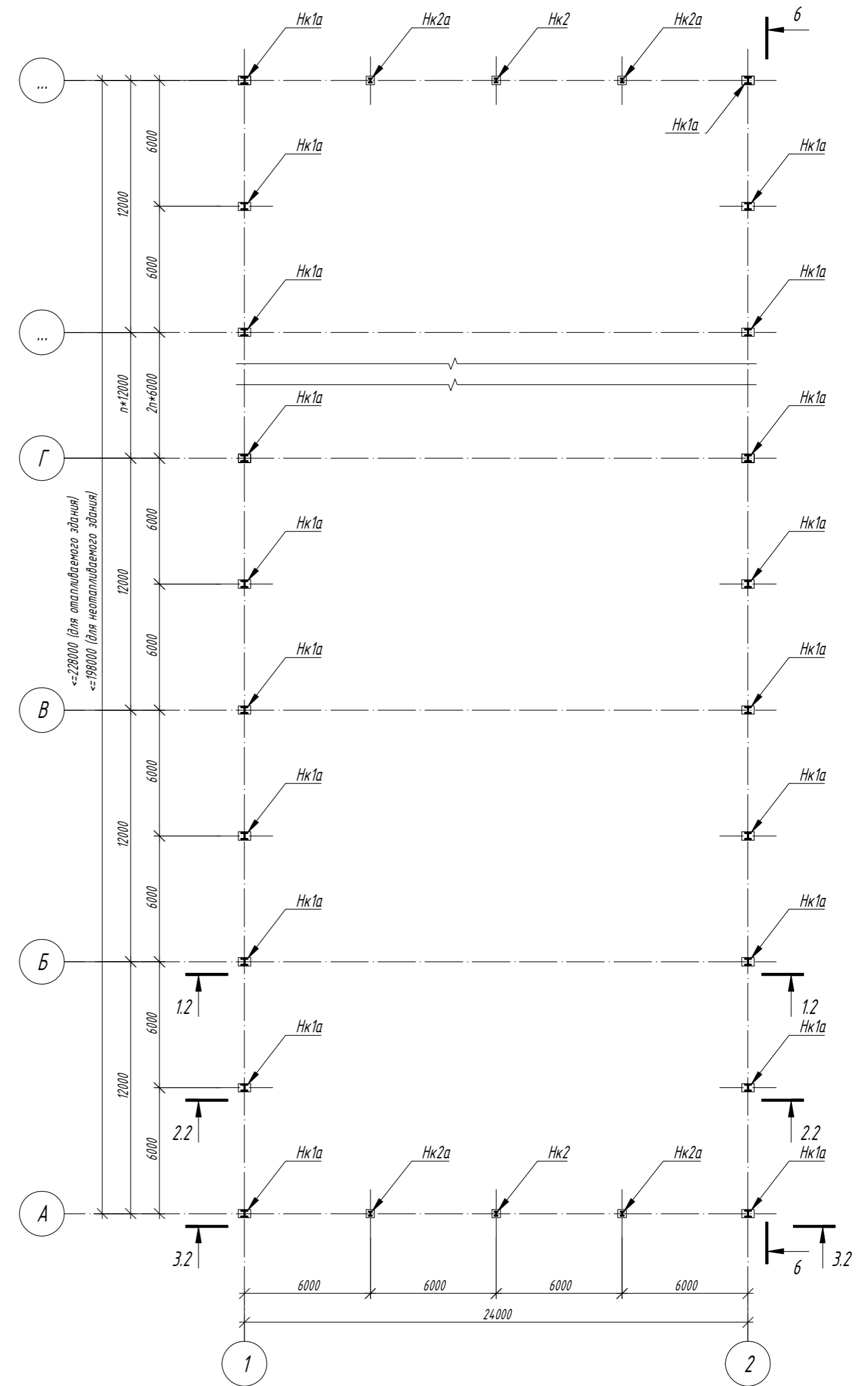
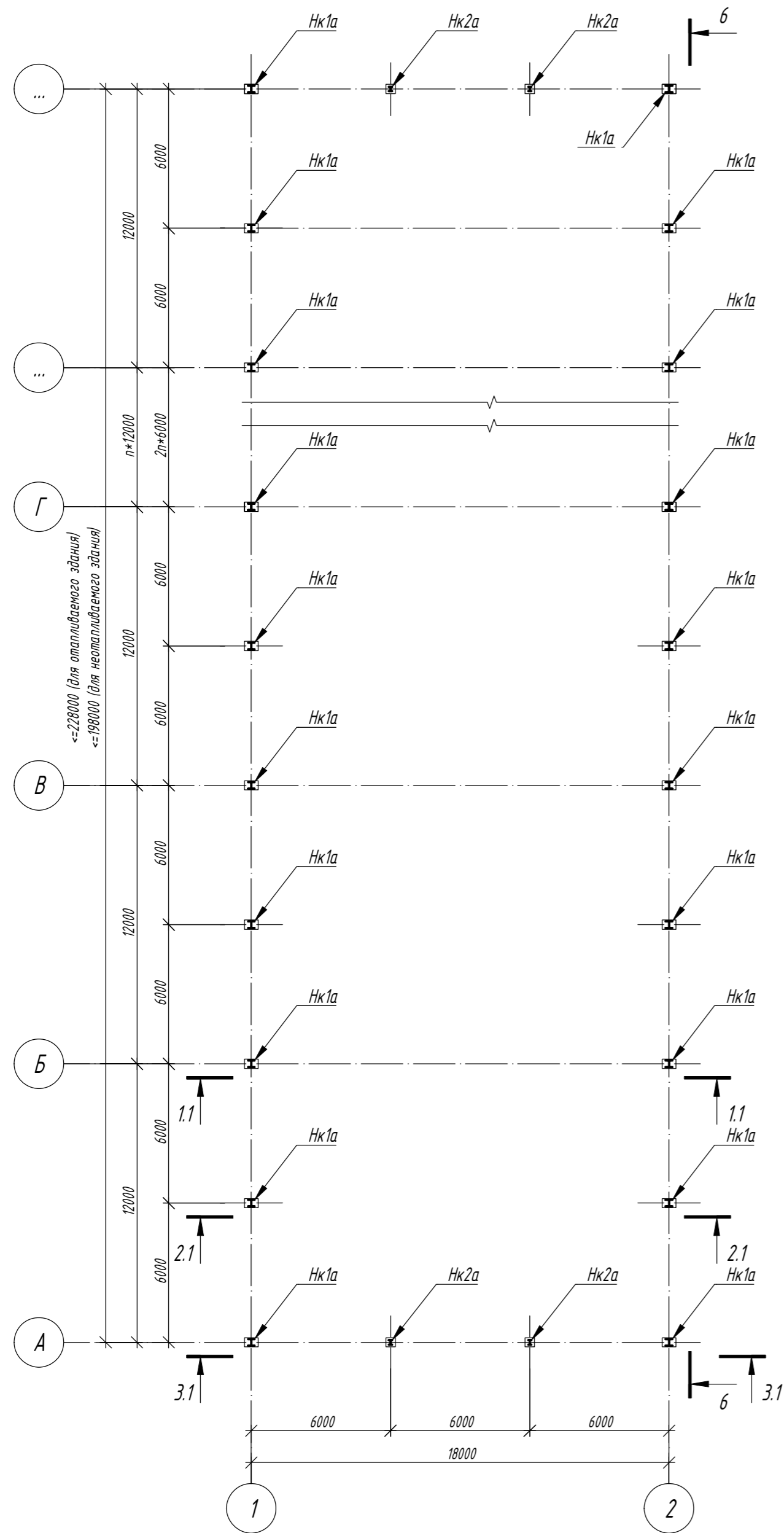
Взам. инв. №

Подп. и дата

Инв. № подл.

<b>1.01.08-У2-КМ</b>					
Универсальная система покрытия производственно-складского комплекса					
Изм.	Кол.	Лист	N док	Подпись	Дата
Конструкции беспрогонного покрытия с сеткой колонн 18x6/12/18 м, 24x6/12/18 м. Уклон кровли 2%				Стация	Лист
Нагрузки на здание				C	2
				Листов	

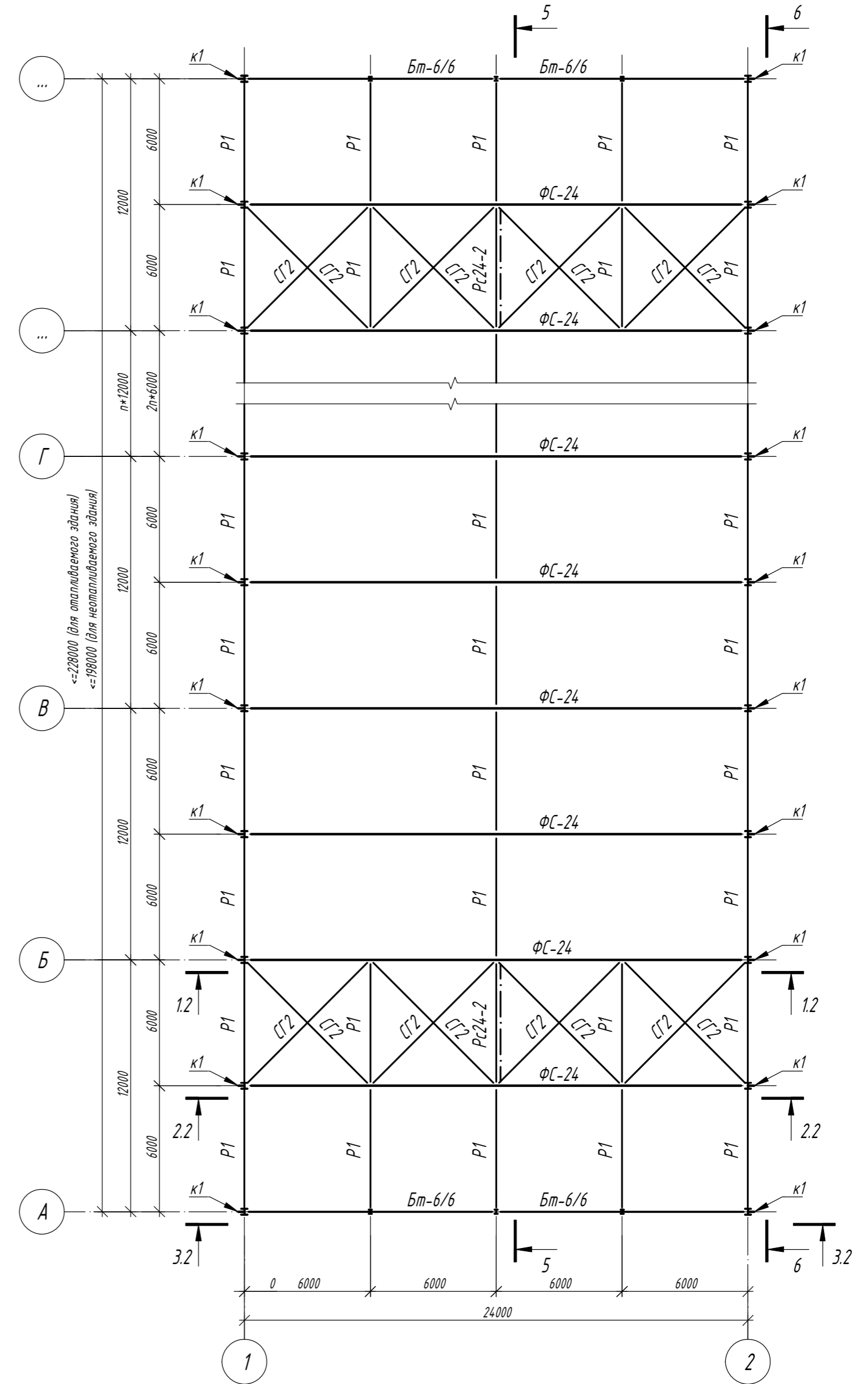
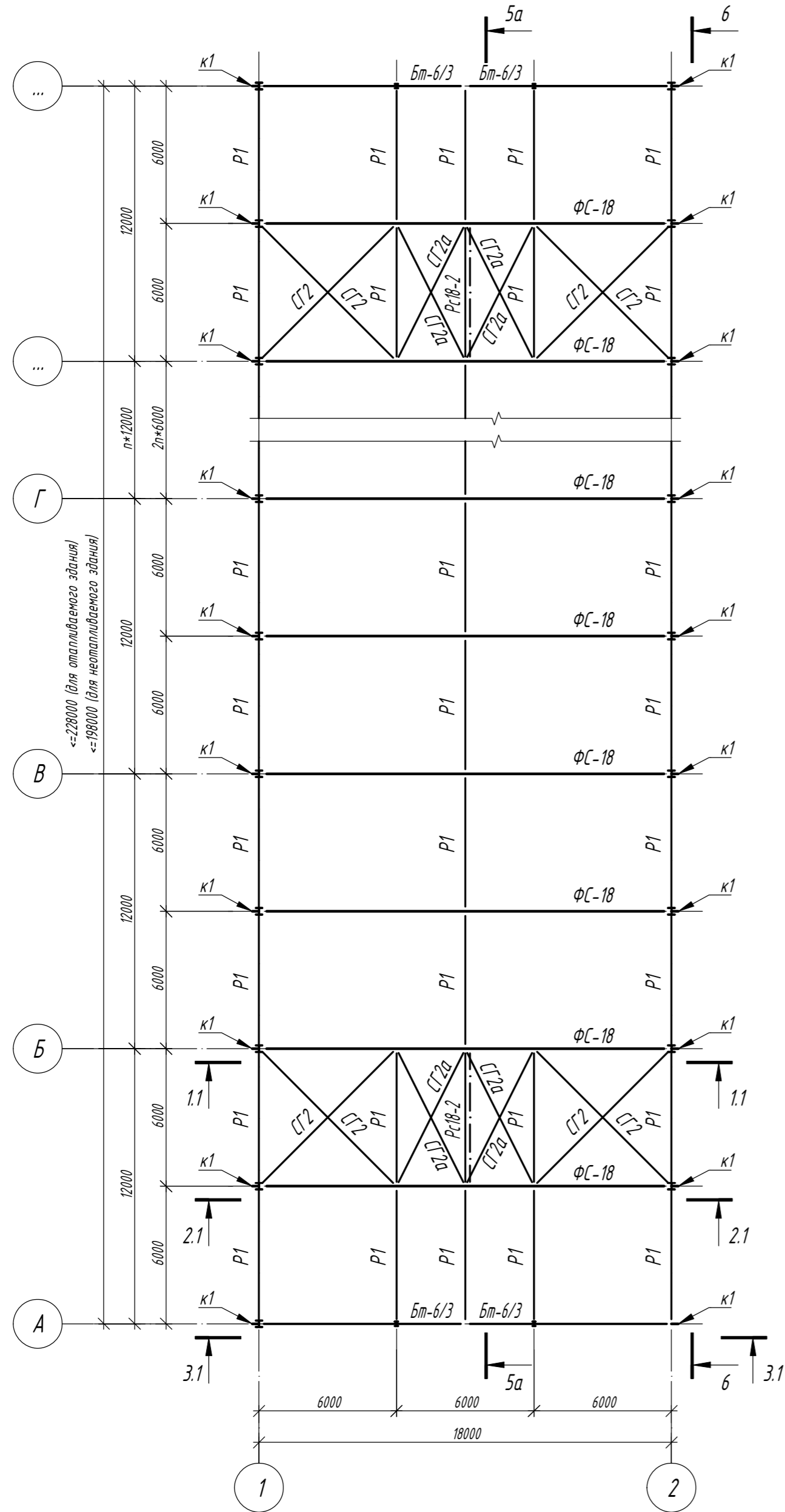
# Схема расположения надколонников



1. Общие данные, общие указания см. л. 1.
2. Ведомость элементов см. л. 14.

						<b>1.01.08-У2-КМ</b>		
						Универсальная система покрытия производственно-складского комплекса		
Изм.	Кол.	Лист	N док	Подпись	Дата	Конструкции беспрогонного покрытия с сеткой колонн 18x6/12/18 м, 24x6/12/18 м. Уклон кровли 2%		
						Стадия	Лист	Листов
						С	3	
						Схема расположения надколонников. (однопролетное здание)		

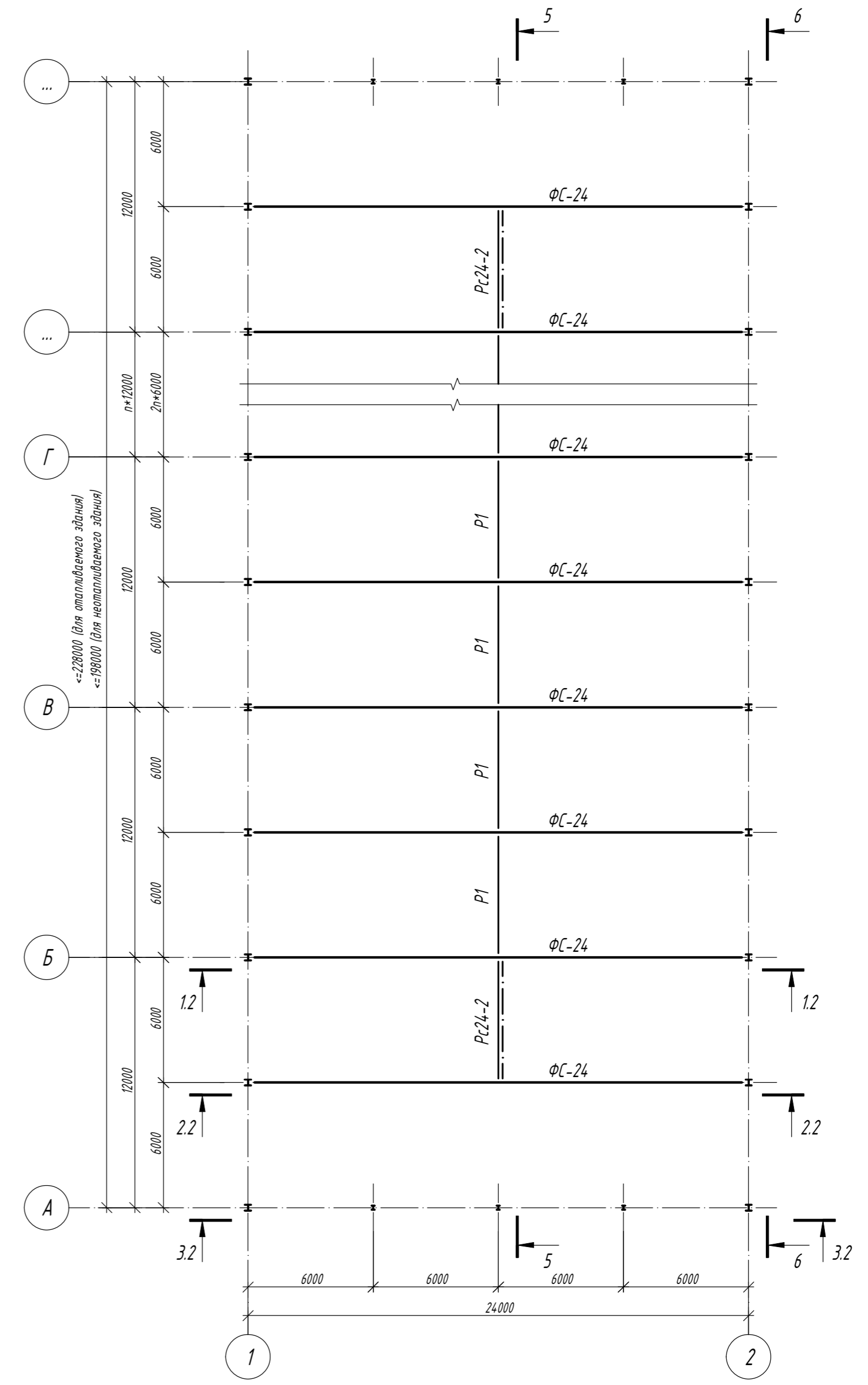
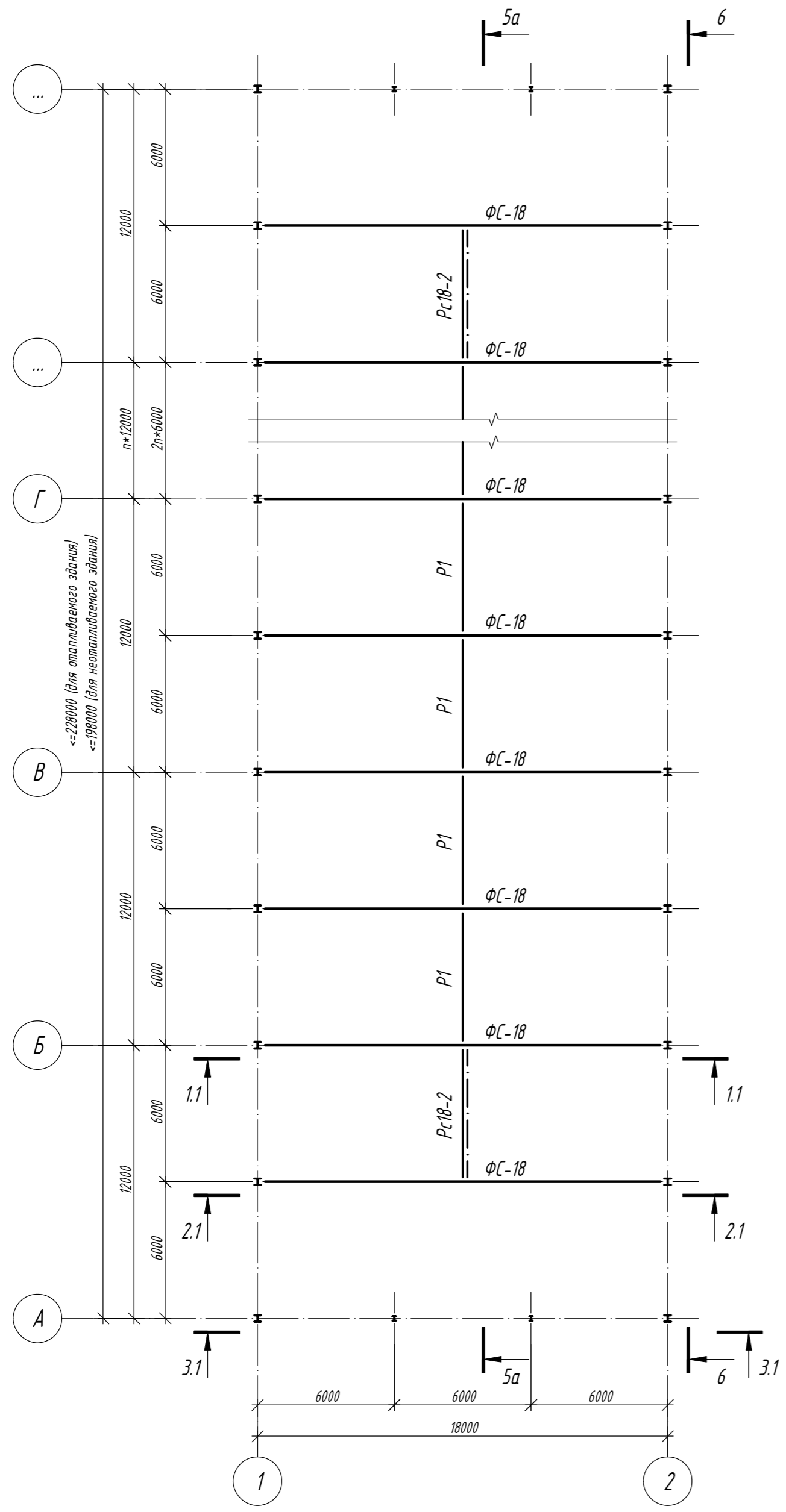
Схема несущих металлоконструкций покрытия в уровне верхнего пояса ферм



1. Общие данные, общие указания см. л. 1.
2. Ведомость элементов см. л. 14.

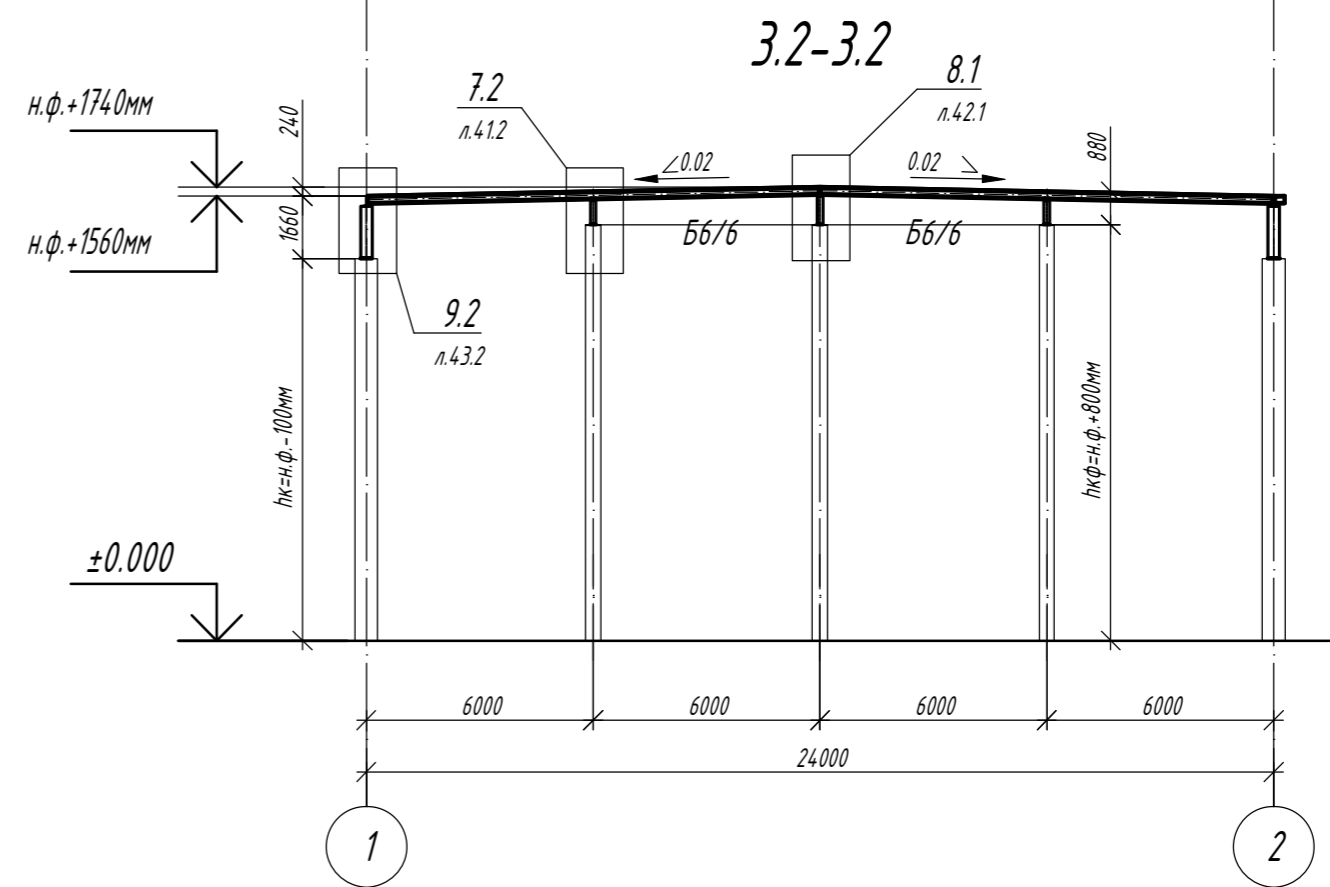
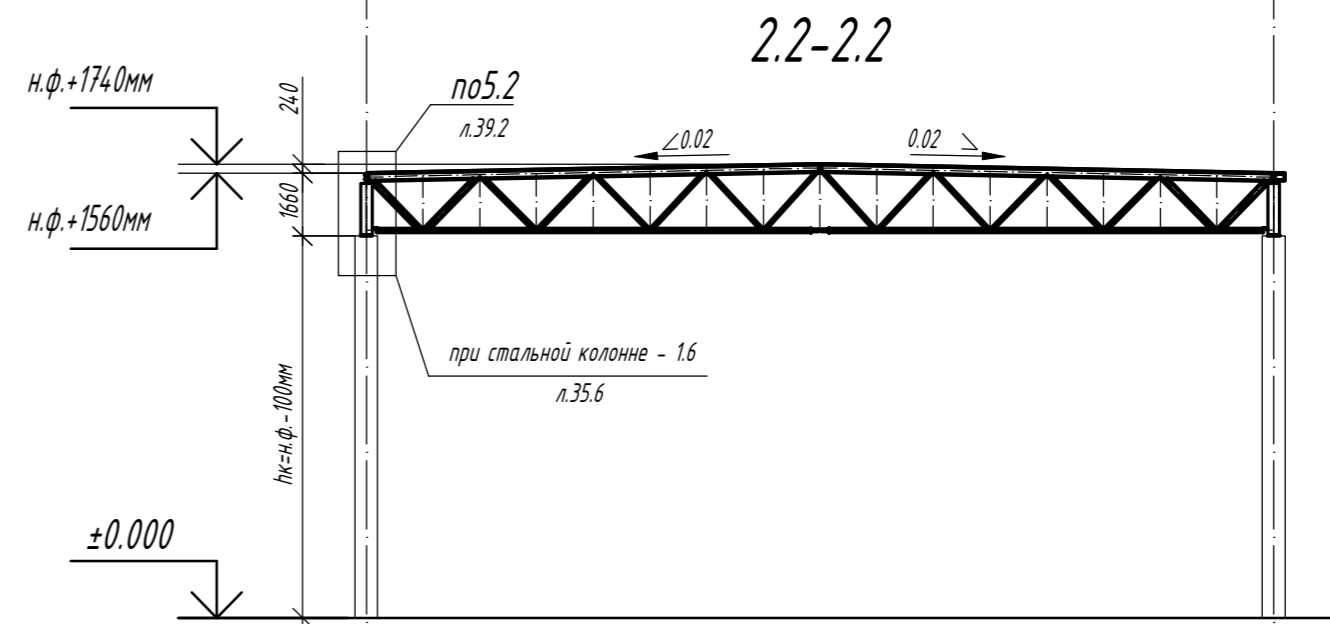
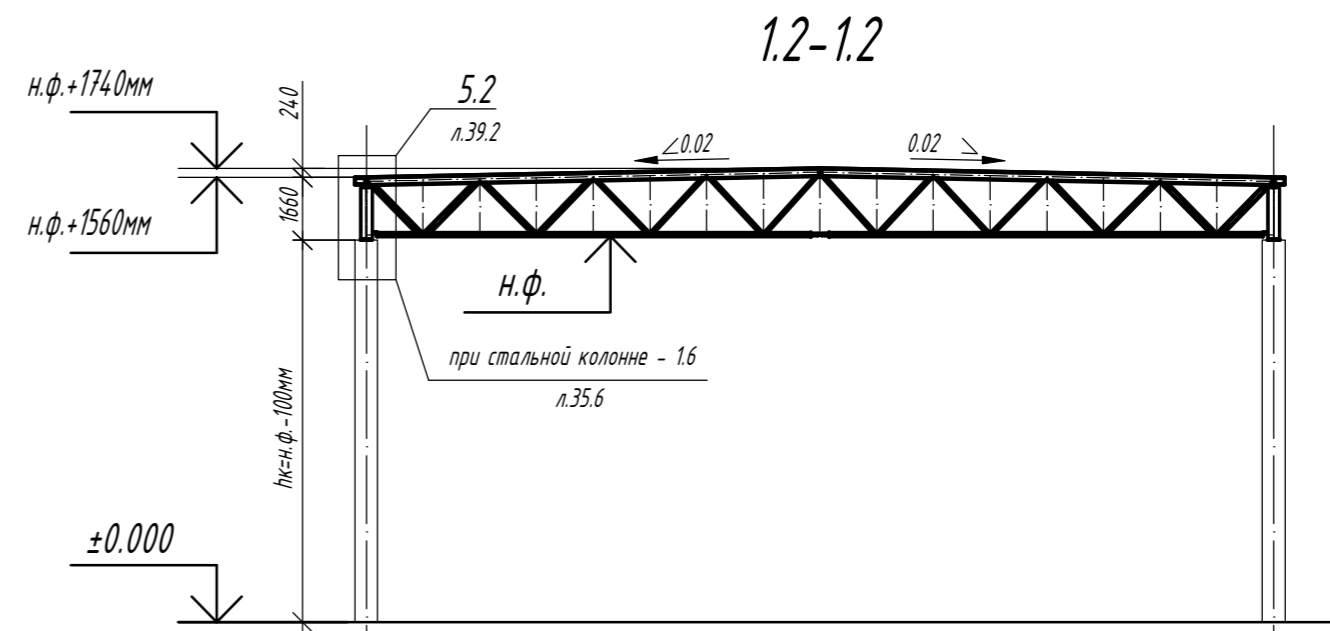
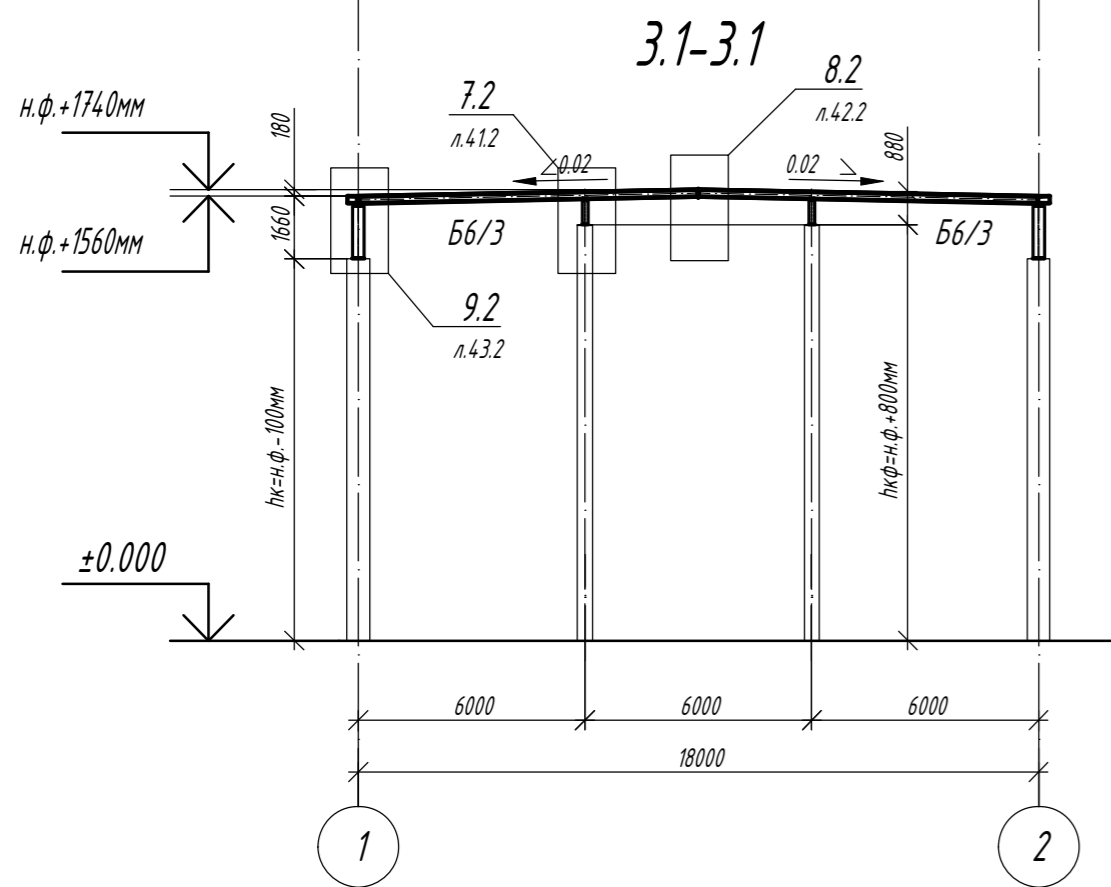
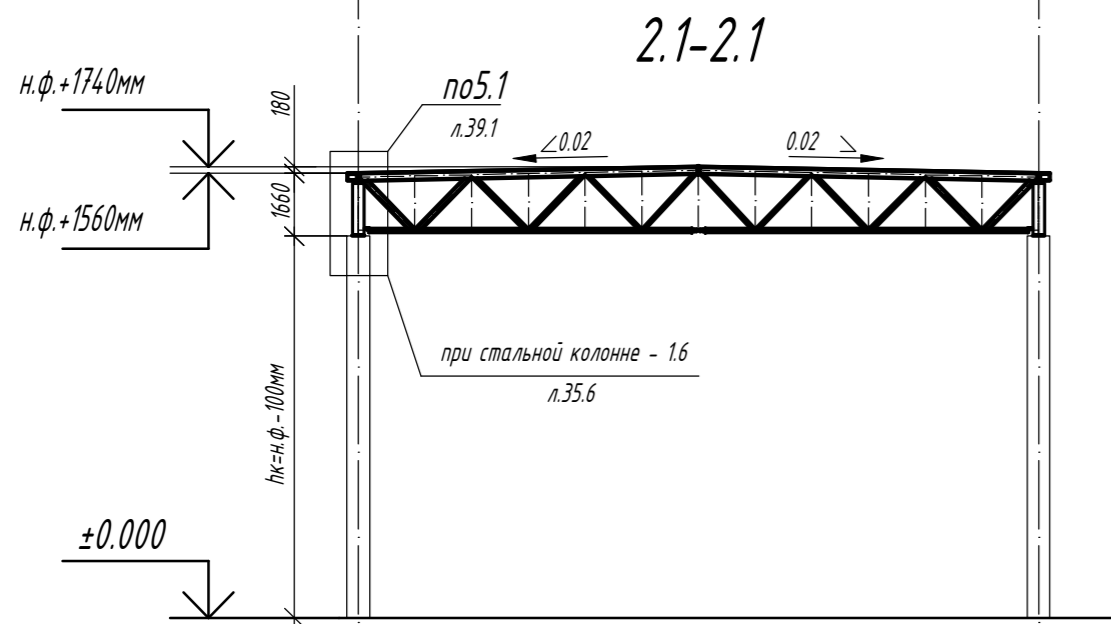
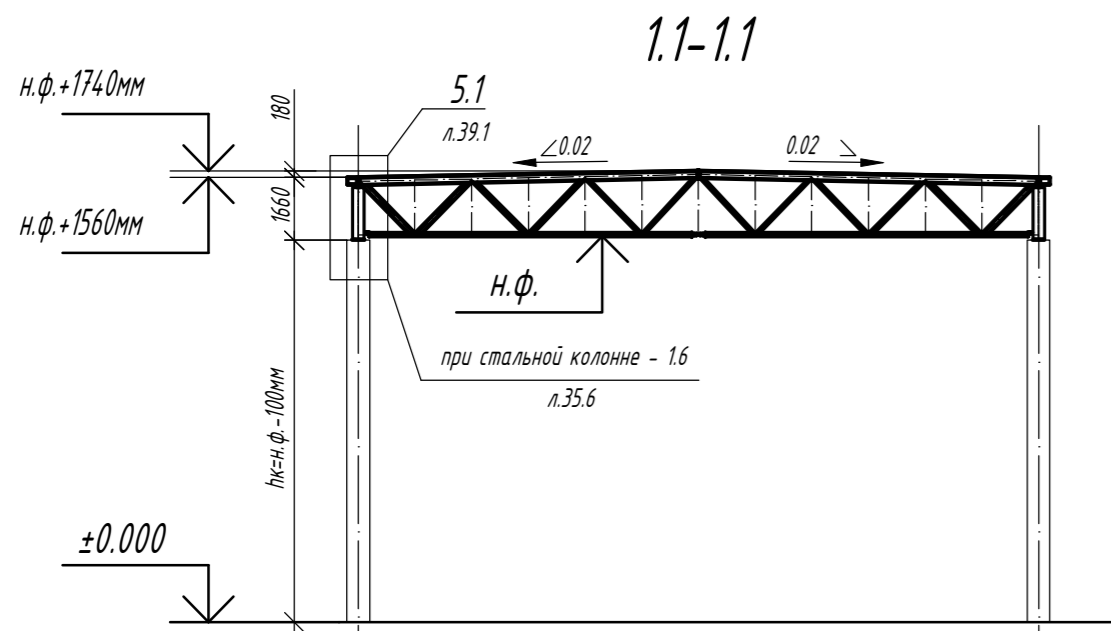
						<b>1.01.08-У2-КМ</b>		
						Универсальная система покрытия производственно-складского комплекса		
Изм.	Кол.	Лист	№ док	Подпись	Дата	Конструкции беспрогонного покрытия с сеткой колонн 18x6/12/18 м, 24x6/12/18 м. Уклон кровли 2%		
						Стадия	Лист	Листов
						С	4	
						План по верхним поясам ферм (однопролетное здание)		

Схема несущих металлоконструкций покрытия в уровне нижнего пояса ферм



Составлено	Проверено	Инж. № подл.	Подп. и дата	Взам. инд. №

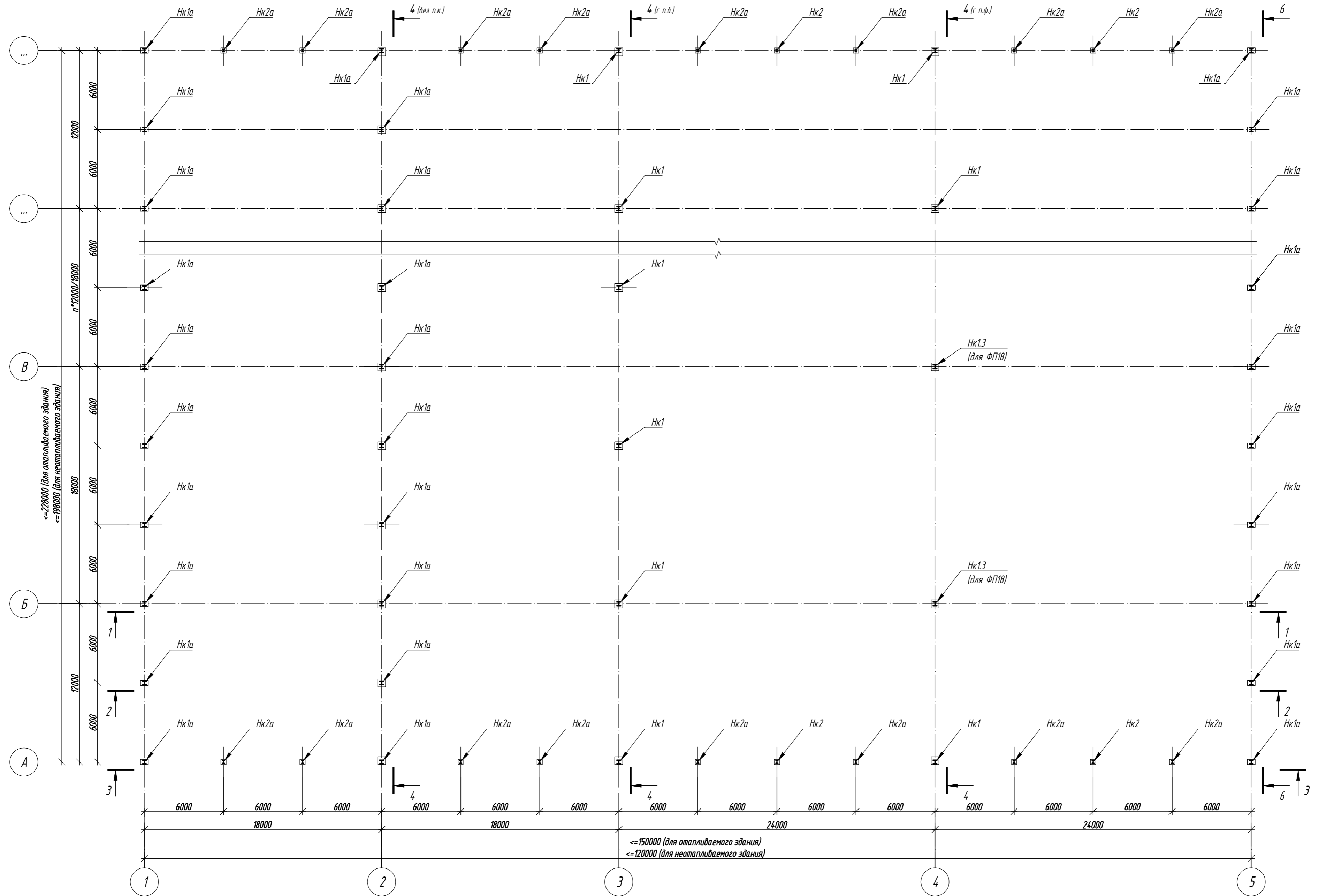
1.01.08-У2-КМ							
Универсальная система покрытия производственно-складского комплекса							
Изм.	Кол.	Лист	№ док.	Подпись	Дата		
Конструкции беспрогонного покрытия с сеткой колонн 18х6/12/18 м, 24х6/12/18 м. Уклон кровли 2%					Стадия	Лист	Листов
План по нижним поясам ферм (однопролетное здание)					С	5	



Согласовано	
Взам. инв. №	
Подп. и дата	
Инв. № подл.	

						1.01.08-У2-КМ		
						Универсальная система покрытия производственно-складского комплекса		
Изм.	Кол.	Лист	N док	Подпись	Дата	Конструкции беспрогонного покрытия с сеткой колонн 18х6/12/18 м, 24х6/12/18 м. Уклон кровли 2%		
						Стадия	Лист	Листов
						С	6	
						План по нижним поясам ферм (однопролетное здание)		

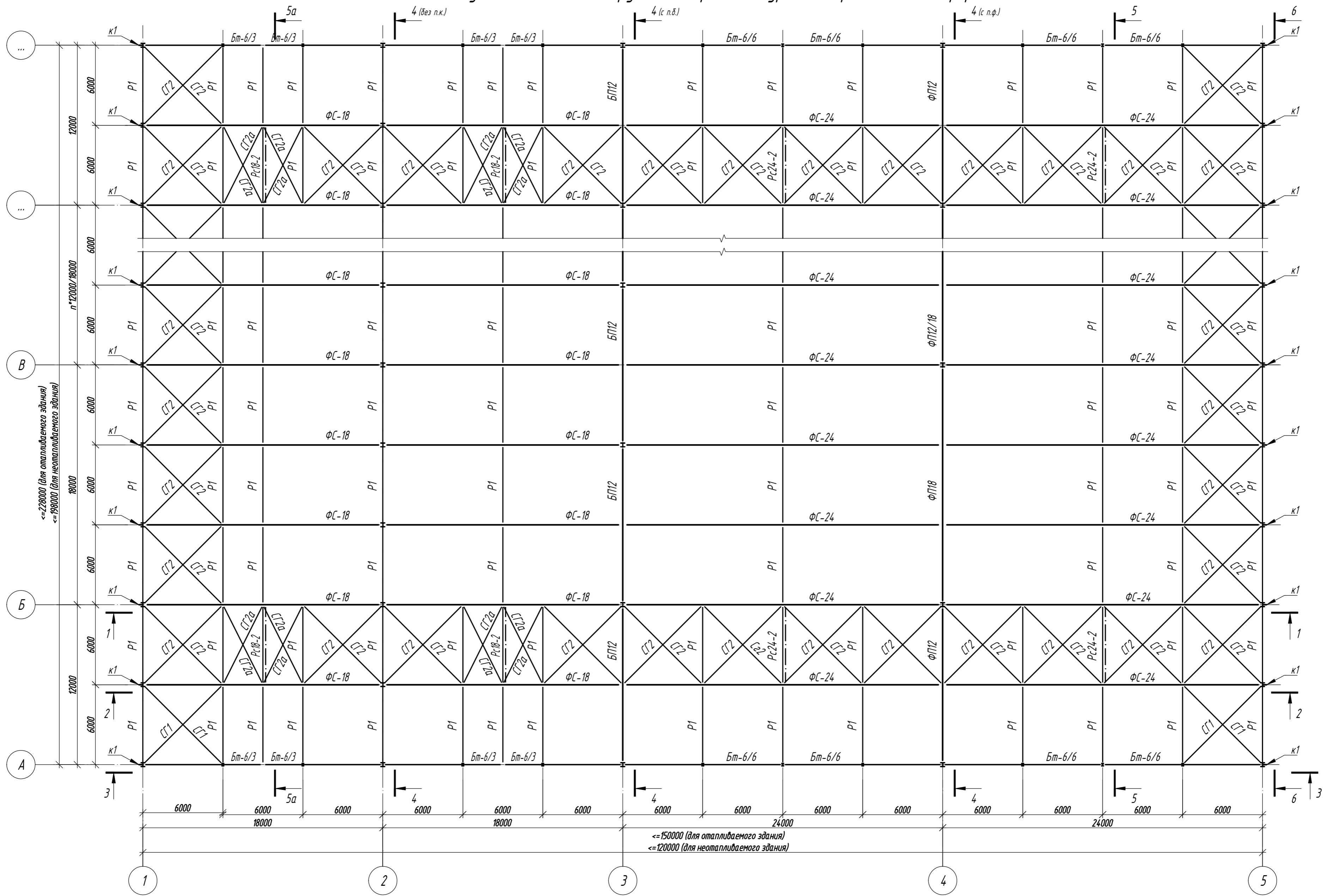
# Схема расположения надколонников



1. Общие данные, общие указания см. л. 1.
2. Ведомость элементов см. л. 14.

						<b>1.01.08-У2-КМ</b>		
						Универсальная система покрытия производственно-складского комплекса		
Изм.	Кол.	Лист	N док	Подпись	Дата	Конструкции беспрогонного покрытия с сеткой колонн 18х6/12/18 м, 24х6/12/18 м. Уклон кровли 2%		
						Стадия	Лист	Листов
						С	7	
						Схема расположения надколонников. (многопролетное здание)		

# Схема несущих металлоконструкций покрытия в уровне верхнего пояса ферм

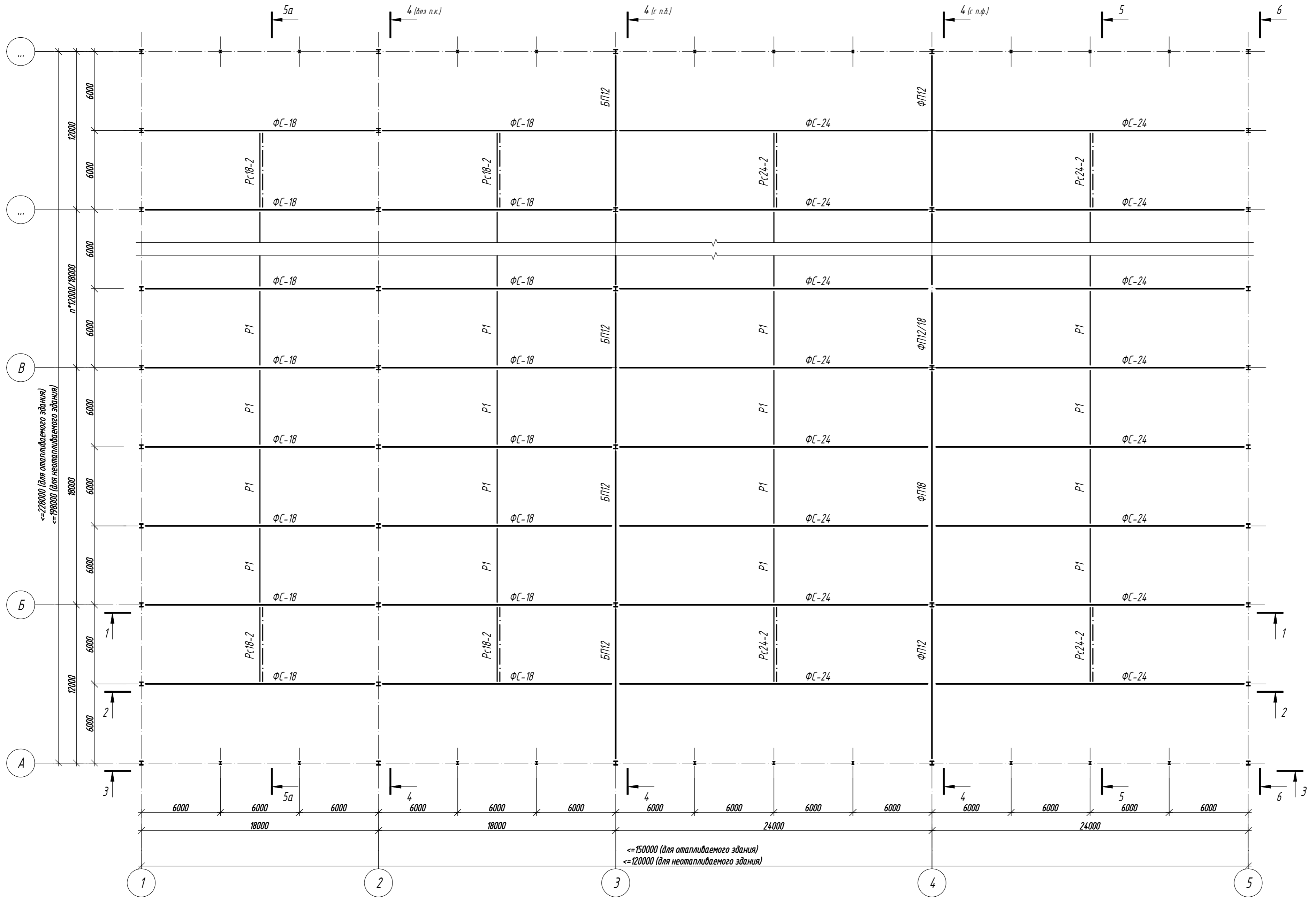


Составлено	
Проверено	
Инв. № подл.	
Подп. и дата	
Взам. инв. №	

1. Общие данные, общие указания см. л. 1.  
 2. Ведомость элементов см. л. 14.

						<b>1.01.08-У2-КМ</b>		
						Универсальная система покрытия производственно-складского комплекса		
Изм.	Кол.	Лист	№ док.	Подпись	Дата	Конструкции беспрогонного покрытия с сеткой колонн 18х6/12/18 м, 24х6/12/18 м. Уклон кровли 2%		
						Стация	Лист	Листов
						С	8	
						План по верхним поясам ферм (многопролетное здание)		

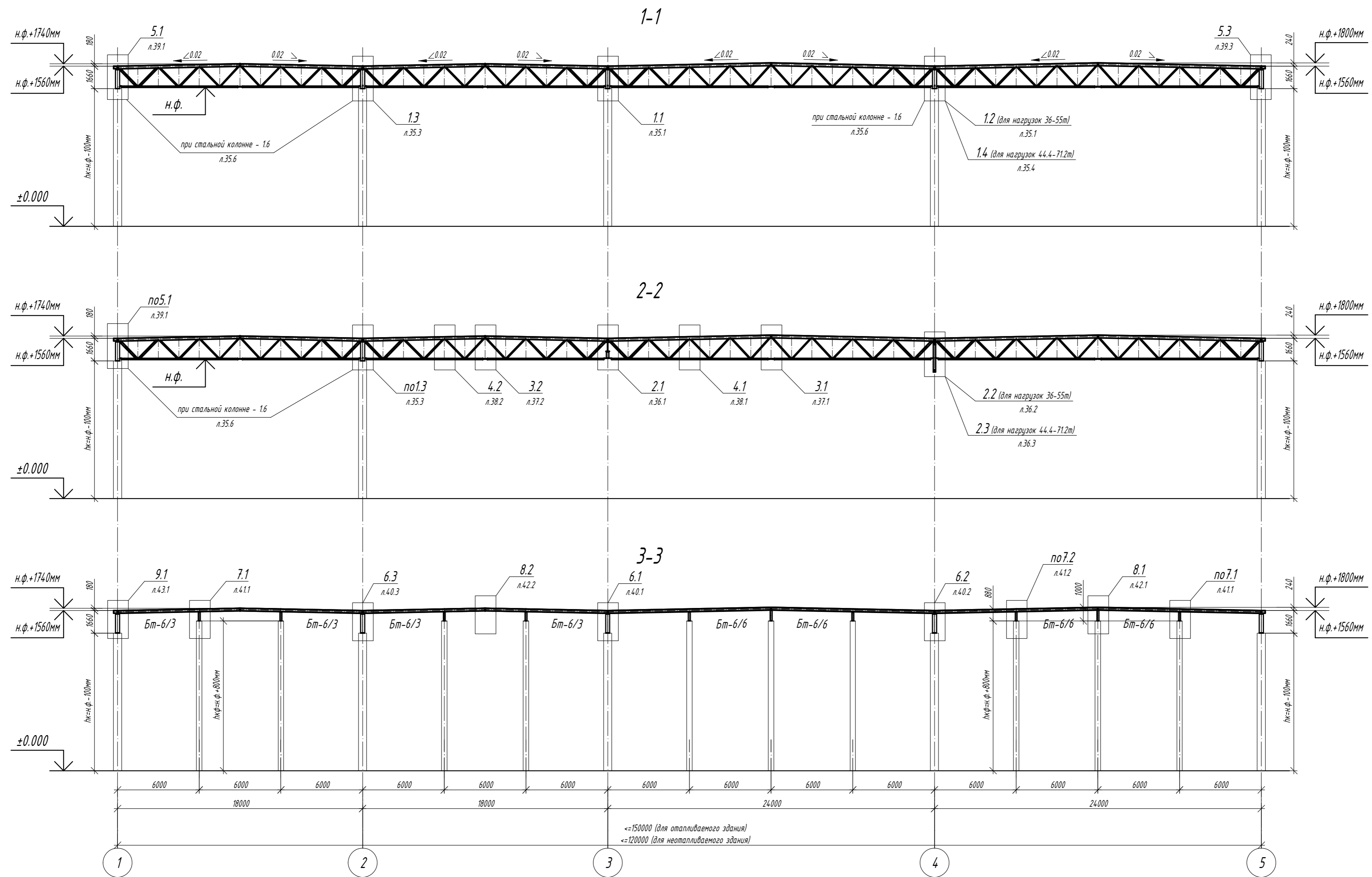
# Схема несущих металлоконструкций покрытия в уровне нижнего пояса ферм



≤150000 (для отапливаемого здания)  
 ≤120000 (для неотапливаемого здания)

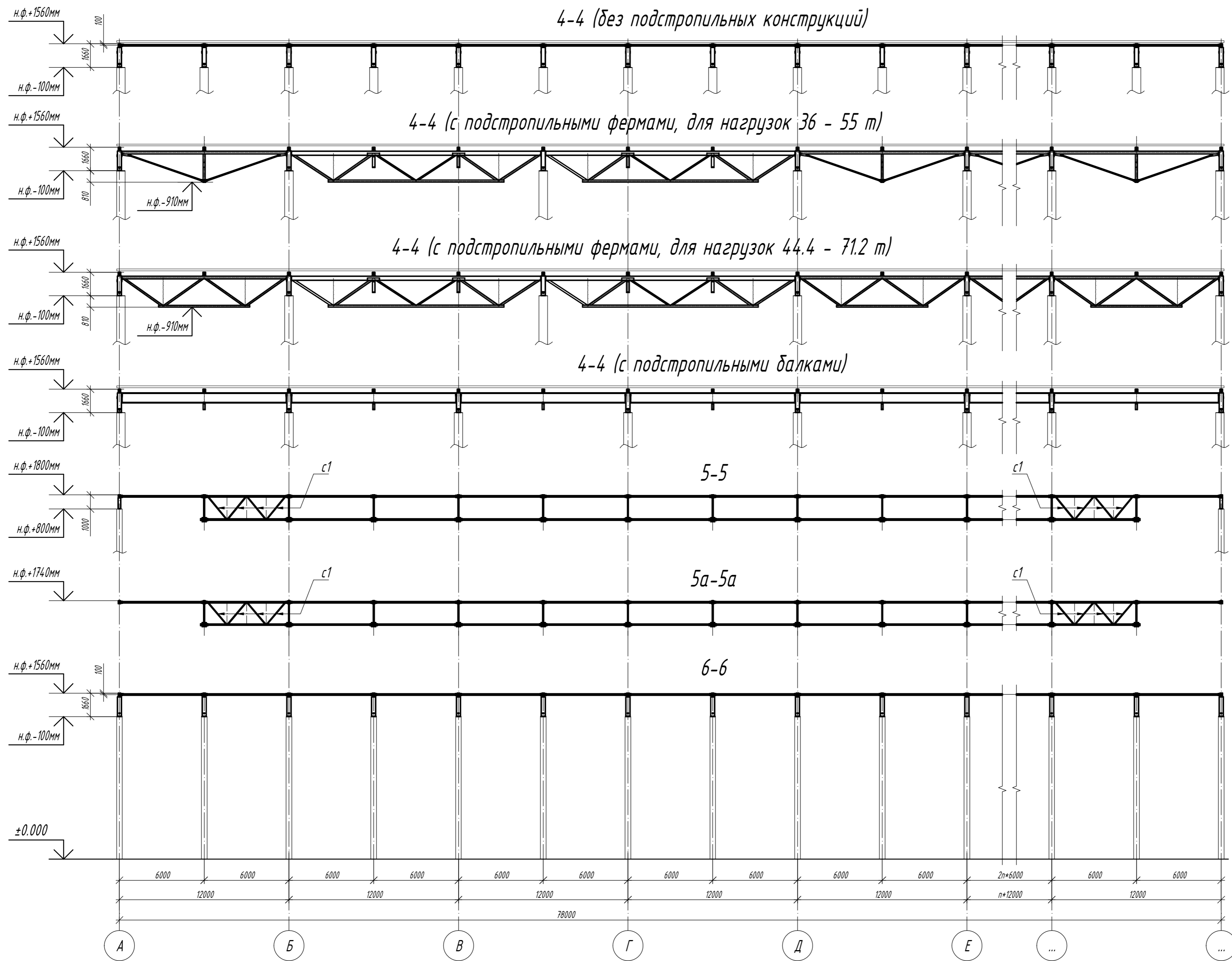
Составлено	Взач. инд. №
Подп. и дата	
Инд. № подл.	

						<b>1.01.08-У2-КМ</b>		
						Универсальная система покрытия производственно-складского комплекса		
Изм.	Кол.	Лист	№ док.	Подпись	Дата	Конструкции беспрогонного покрытия с сеткой колонн 18х6/12/18 м, 24х6/12/18 м. Уклон кровли 2%		
						Стадия	Лист	Листов
						С	9	
						План по нижним поясам ферм (многопролетное здание)		



Составлено
Взам. инд. №
Подп. и дата
Инв. № подл.

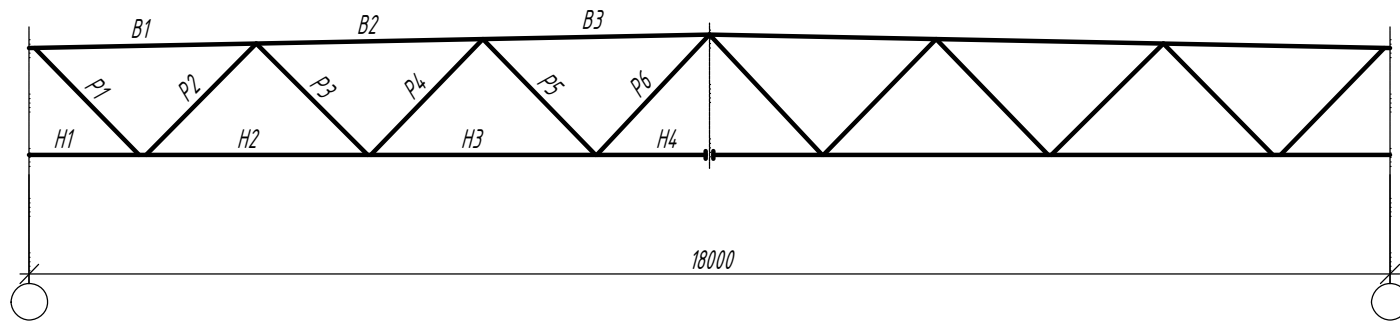
						1.01.08-У2-КМ		
						Универсальная система покрытия производственно-складского комплекса		
Изм.	Кол.	Лист	N док	Подпись	Дата	Конструкции беспрогонного покрытия с сеткой колонн 18х6/12/18 м, 24х6/12/18 м. Уклон кровли 2%		
						Стадия	Лист	Листов
						С	10	
						План по нижним поясам ферм (многопролетное здание)		



Составлено
Взач. инд. №
Подп. и дата
Инд. № подл.

- Общие данные, общие указания см. л. 1.
- Ведомость элементов см. л. 14.

						1.01.08-У2-КМ			
						Универсальная система покрытия производственно-складского комплекса			
Изм.	Кол.	Лист	№ док.	Подпись	Дата	Конструкции беспрогонного покрытия с сеткой колонн 18х6/12/18 м, 24х6/12/18 м. Уклон кровли 2%	Стадия	Лист	Листов
							С	11	
						Разрезы 4-4 ... 8-8			



Эл-т к-ции	Марка	Сталь	Допускаемая расчетная нагрузка q, мм											
			1.95				2.40				2.86			
			Сечение	Усилия		Сечение	Усилия		Сечение	Усилия				
				N, тс	M, тс*м		N, тс	M, тс*м		N, тс	M, тс*м			
Верхний пояс	B1	C390/C355*	II 20Б2	-16,51	0,227/1,286	II 20Б2	-20,24	0,298/1,650	II 20Б3	-24,09	0,343/1,869			
	B2	C390/C355*	II 20Б2	-39,81	1,345/0,635	II 20Б2	-49,00	1,709/0,900	II 20Б3	-58,25	2,122/0,919			
	B3	C390/C355*	II 20Б2	-49,61	0,668/0,872	II 20Б2	-61,09	0,937/1,130	II 20Б3	-72,59	0,959/1,266			
Нижний пояс	H1	C355	□ 100x5	±0	0/0,152	□ 100x6	±0	0/0,184	□ 100x7	±0	0/0,325			
	H2	C355	□ 100x5	+30,94	0,128/0,004	□ 100x6	+38,19	0,158/0,002	□ 100x7	+45,56	0,247/0,035			
	H3	C355	□ 100x5	+46,87	0,084/0,059	□ 100x6	+57,87	0,107/0,076	□ 100x7	+68,85	0,107/0,088			
	H4	C355	□ 100x5	+50,91	-0,076/0,093	□ 100x6	+62,80	0,099/0,119	□ 100x7	+74,77	0,114/0,137			
Раскосы	P1	C355	□ 80x6	+21,86	0,234/0,273	□ 80x6	+26,99	0,294/0,353	□ 120x80x6	+32,22	0,991/1,047			
	P2	C355	□ 80x6	-21,32	0,106/0,026	□ 80x6	-26,30	0,130/0,026	□ 120x80x6	-31,29	0,551/0,182			
	P3	C255	□ 60x5	+11,48	0,019/0,026	□ 60x6	+14,18	0,019/0,026	□ 60x6	+16,81	0,018/0,026			
	P4	C255	□ 60x5	-11,10	0,015/0,005	□ 60x6	-13,71	0,022/0,003	□ 60x6	-16,22	0,019/0,004			
	P5	C255	□ 60x5	+3,40	0,015/0,033	□ 60x5	+4,19	0,014/0,034	□ 60x5	+5,04	0,020/0,041			
	P6	C255	□ 60x5	-3,21	0,005/0,012	□ 60x5	-3,98	0,009/0,010	□ 60x5	-4,81	0,009/0,012			
Опорная реакция*, т			17,83				21,97				26,52			
Масса фермы, кг			1011				1065				1244			
Марка			ФС-18/2-1.95				ФС-18/2-2.40				ФС-18/2-2.86			

\* - предусмотрена вариативность стали - см. листы с чертежом элемента.

\*\* - значения даны для сочетания постоянных, длительнодействующих нагрузок и снега с коэффициентом 1.1 на одну половину пролета и 0.9 на вторую.

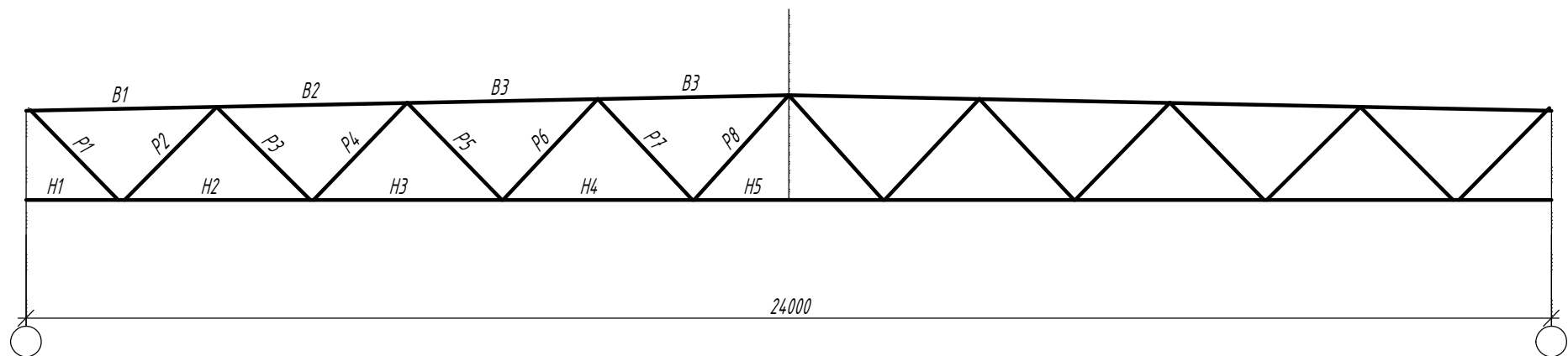
Согласовано

Взам. инв. №

Подп. и дата

Инв. № подл.

						<b>1.01.08-У2-КМ</b>		
						Универсальная система покрытия производственно-складского комплекса		
Изм.	Кол.	Лист	N док	Подпись	Дата			
						Конструкции беспрогонного покрытия с сеткой колонн 18x6/12/18 м, 24x6/12/18 м. Уклон кровли 2%		
						Стадия	Лист	Листов
						С	12	
						Сортамент стропильных ферм пролетом 18м		



Эл-т к-ции	Марка	Сталь	Допускаемая расчетная нагрузка q, мм								
			Сечение	1.95		2.40		2.86			
				Усилия		Усилия		Усилия			
				N, тс	M, тс*м	N, тс	M, тс*м	N, тс	M, тс*м		
Верхний пояс	B1	C390/C355*	┌ 20Ш1	-22,80	0,027/1,256	┌ 20Ш2	-27,94	0,005/1,376	┌ 20Ш3	-33,13	0,093/1,688
	B2	C390/C355*	┌ 20Ш1	-58,05	1,424/0,567	┌ 20Ш2	-71,54	1,615/0,701	┌ 20Ш3	-85,10	1,977/0,772
	B3	C390/C355*	┌ 20Ш1	-78,63	0,631/0,449	┌ 20Ш2	-96,95	0,773/0,361	┌ 20Ш3	-115,30	0,849/0,291
	B4	C390/C355*	┌ 20Ш1	-86,86	0,459/0,655	┌ 20Ш2	-107,09	0,374/0,718	┌ 20Ш3	-127,41	0,304/0,794
Нижний пояс	H1	C355,09Г2С**	□ 120x7	±0	0/0,325	□ 120x8	±0	0/0,435	□ 120x9*	±0	0/0,563
	H2	C355,09Г2С**	□ 120x7	+43,33	0,270/0,025	□ 120x8	+53,42	0,366/0,057	□ 120x9*	+63,69	0,447/0,074
	H3	C355,09Г2С**	□ 120x7	+70,63	0,168/0,196	□ 120x8	+87,27	0,200/0,221	□ 120x9*	+103,92	0,217/0,270
	H4	C355,09Г2С**	□ 120x7	+84,93	0,162/0,210	□ 120x8	+104,8	0,182/0,248	□ 120x9*	+124,76	0,222/0,297
	H5	C355,09Г2С**	□ 120x7	+87,46	0,197/0,225	□ 120x8	+107,99	0,232/0,263	□ 120x9*	+128,61	0,278/0,315
Раскосы	P1	C355	□ 120x80x6	+30,69	0,691/0,819	□ 120x80x6	+37,84	0,793/0,894	□ 120x80x7	+45,11	0,904/0,993
	P2	C355	□ 120x80x6	-29,93	0,343/0,097	□ 120x80x6	-36,93	0,414/0,131	□ 120x80x7	-44,13	0,50/0,188
	P3	C355	□ 80x6	+19,69	0,046/0,056	□ 80x6	+24,43	0,072/0,086	□ 80x6	+29,03	0,077/0,093
	P4	C355	□ 80x6	-19,02	0,083/0,030	□ 80x6	-23,56	0,104/0,038	□ 80x6	-28,01	0,110/0,048
	P5	C255	□ 60x5	+10,49	0,011/0,036	□ 60x5	+12,87	0,014/0,041	□ 60x5	+15,28	0,019/0,046
	P6	C255	□ 60x5	-10,14	0,008/0,014	□ 60x5	-12,44	0,006/0,016	□ 60x5	-14,79	0,008/0,015
	P7	C255	□ 60x5	+2,66	0,006/0,025	□ 60x5	+3,38	0,011/0,032	□ 60x5	+4,11	0,013/0,035
	P8	C255	□ 60x5	-2,49	0,010/0,009	□ 60x5	-3,19	0,009/0,012	□ 60x5	-3,89	0,009/0,012
Опорная реакция*, т			24,276			30,015			35,790		
Масса фермы, кг			1717			1975			2292		
Марка			ФС-24/2-1.95			ФС-24/2-2.40			ФС-24/2-2.86		

\* - предусмотрена вариативность стали - см. листы с чертежом элемента.

\*\* - сталь 09Г2С указана для нижнего пояса фермы ФС-24/2-2.86 сечением □ 120x9.

\*\*\* - значения даны для сочетания постоянных, длительнодействующих нагрузок и снега с коэффициентом 1.1 на одну половину пролета и 0.9 на вторую.

Согласовано

Взам. инв. №

Подп. и дата

Инв. № подл.

						<b>1.01.08-У2-КМ</b>		
						Универсальная система покрытия производственно-складского комплекса		
Изм.	Кол.	Лист	N док	Подпись	Дата			
						Конструкции беспрогонного покрытия с сеткой колонн 18x6/12/18 м, 24x6/12/18 м. Уклон кровли 2%		
						С	13	Листов
						Сортамент стропильных ферм пролетом 24м		

### Сортамент торцевых балок

Эл-т к-цш	Сечение	Несущая способность q, тс/м	Масса стали на 1шт, кг	Марка стали	Примечание
Балки торцевые					
Бт-6/6	I 20Ш1	2.38	385	С355	
Бт-6/3	I 20Ш1	2.36	293	С355	

### Сортамент связей

Эл-т к-цш	Сечение	Несущая способность N, тс	Масса стали на 1шт, кг	Марка стали	Примечание
Связи горизонтальные по покрытию					
СГ1	∅20	10.56	28	09Г2С	
СГ2	∅16	6.76	19	09Г2С	
СГ2а	∅16	6.76	19	09Г2С	
Связи вертикальные по покрытию					
Р1	гн 80x5	-5.18/+5.7	66	С255	
Рс18-2	сложное	-5.18/+5.7	163	С255	
Рс24-2	сложное	-5.18/+5.7	163	С255	

### Сортамент надколонников

Эл-т к-цш	Сечение	Несущая способность N, тс	Масса стали на 1шт, кг	Марка стали	Примечание
Надколонники					
Нк1	I 30К1	105.0	163	С355	
Нк1.1	I 30К1	146.9	168	С355	
Нк1а	I 30К1	105.0	154	С355	
Нк1,Нк1.1, Нк1а	I 30К1	146.9	94	С355	
Нк2	I 20Ш1	47.5	33	С355	
Нк2а	I 20Ш1	47.5	30	С355	

### Сортамент деталей крепления

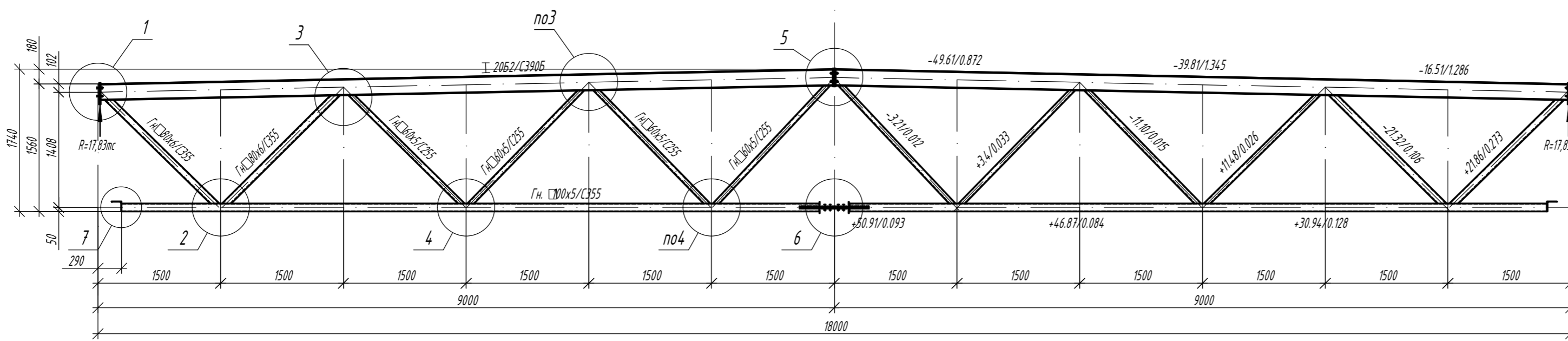
Эл-т к-цш	Сечение	Несущая способность N, тс	Масса стали на 1шт, кг	Марка стали	Примечание
Детали крепления					
Д1	I 20Ш1	-	20	С355	
Д2	I 20Ш1	-	16	С355	
Д3	t6	-	3	С255	
Д3а	t6	-	3	С255	

Согласовано			
Взам. инв. №			
Подп. и дата			
Инв. № подл.			

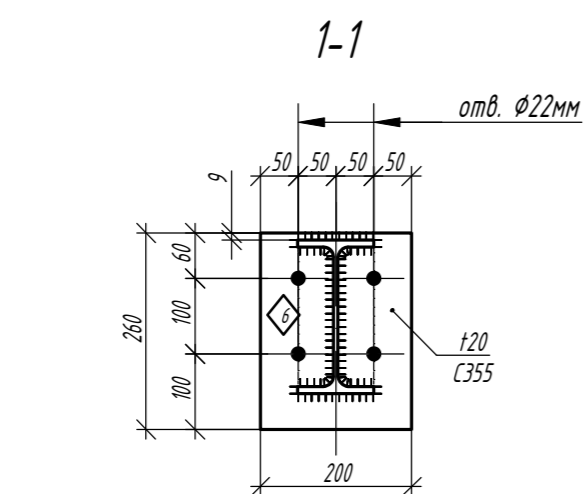
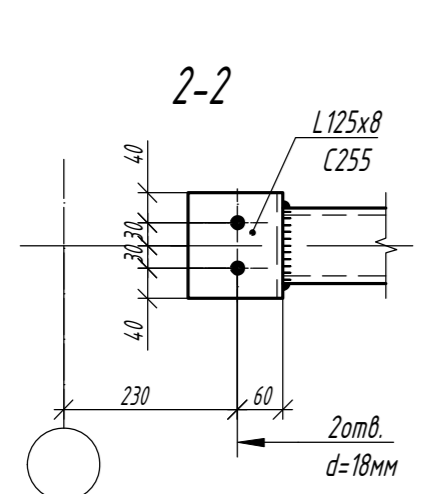
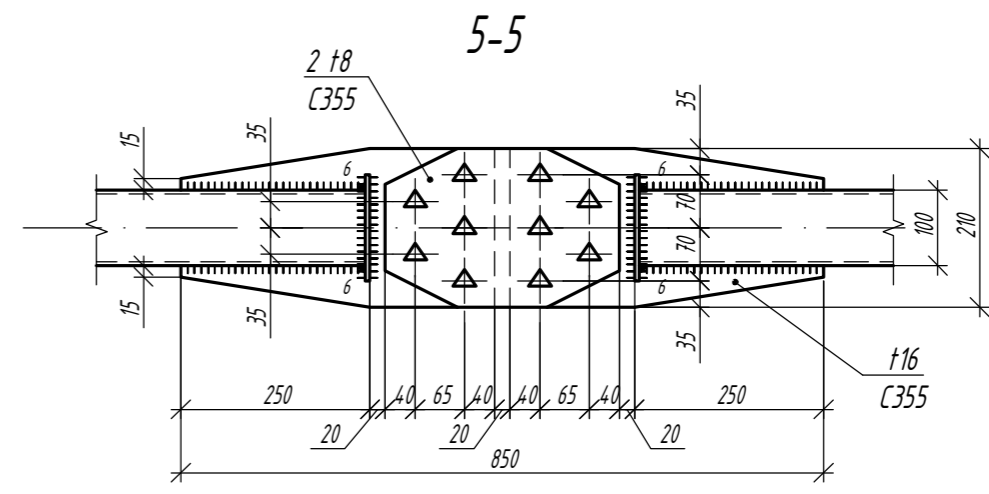
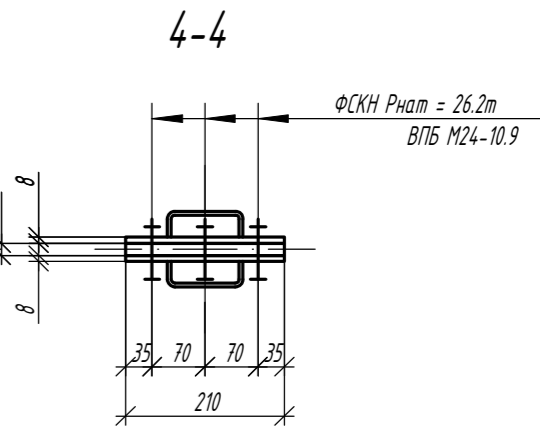
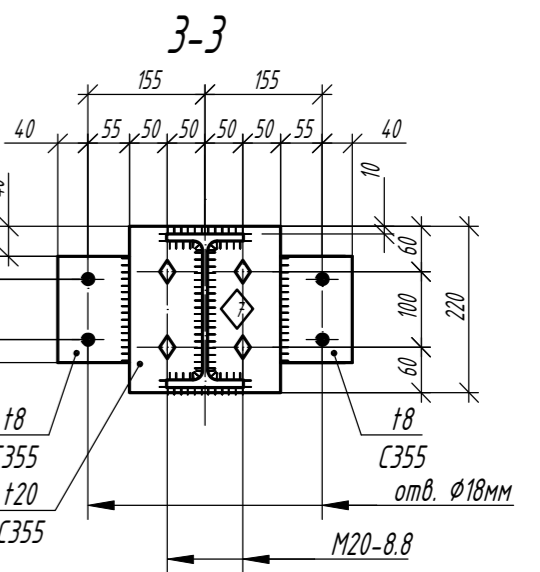
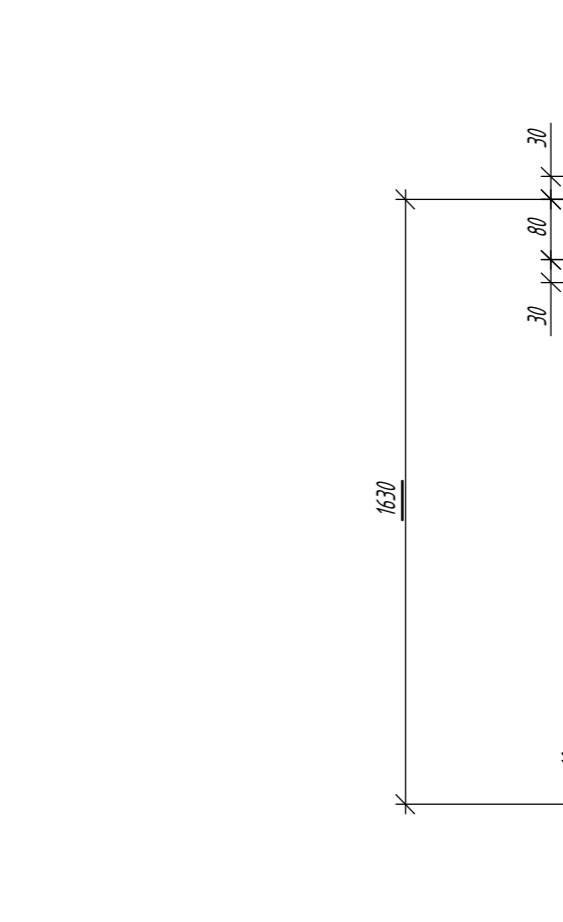
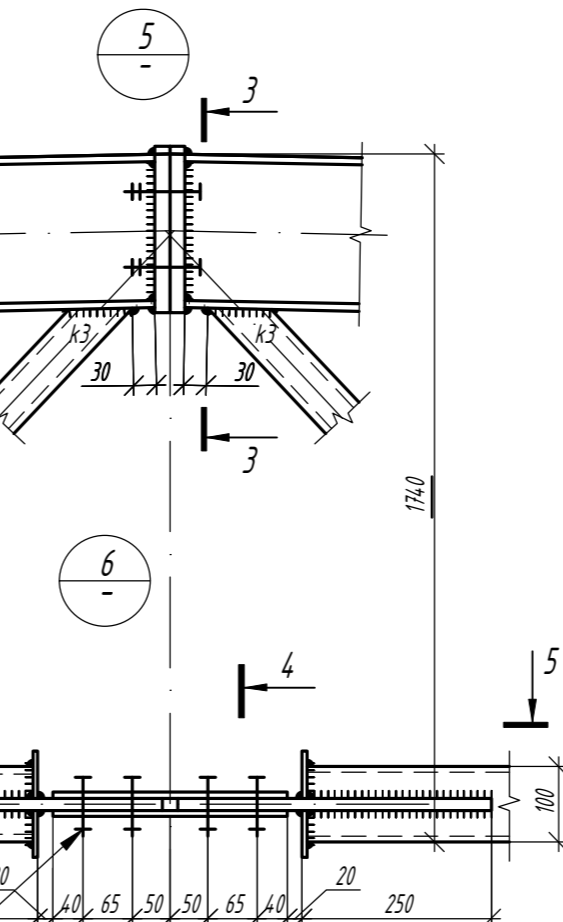
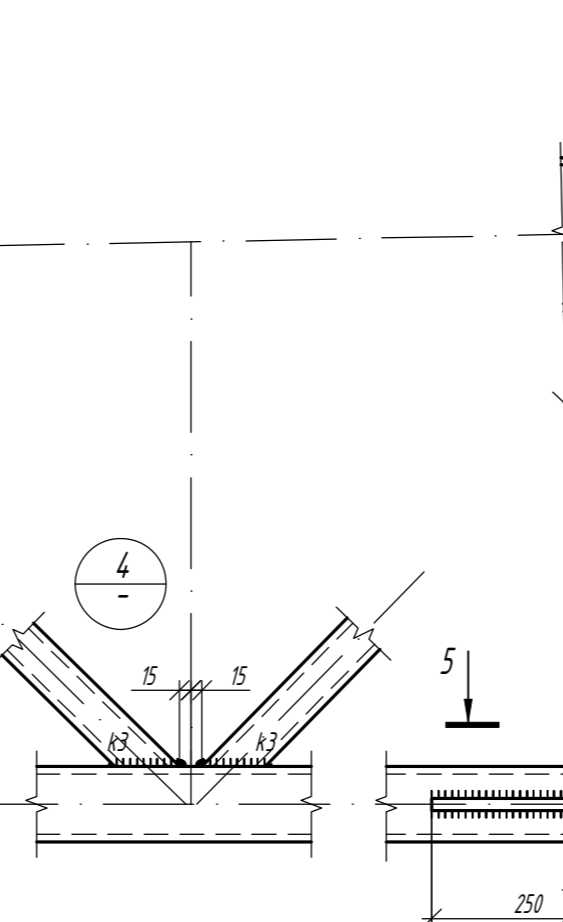
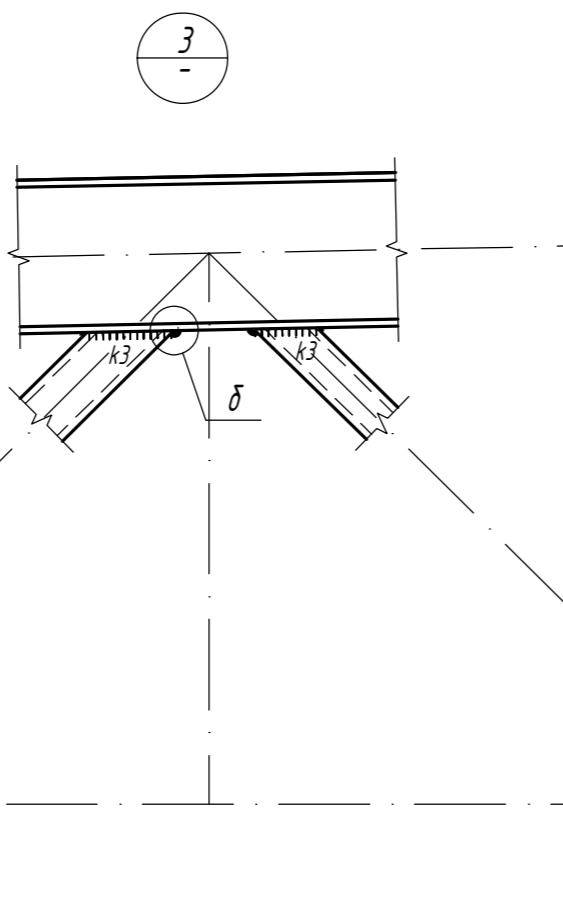
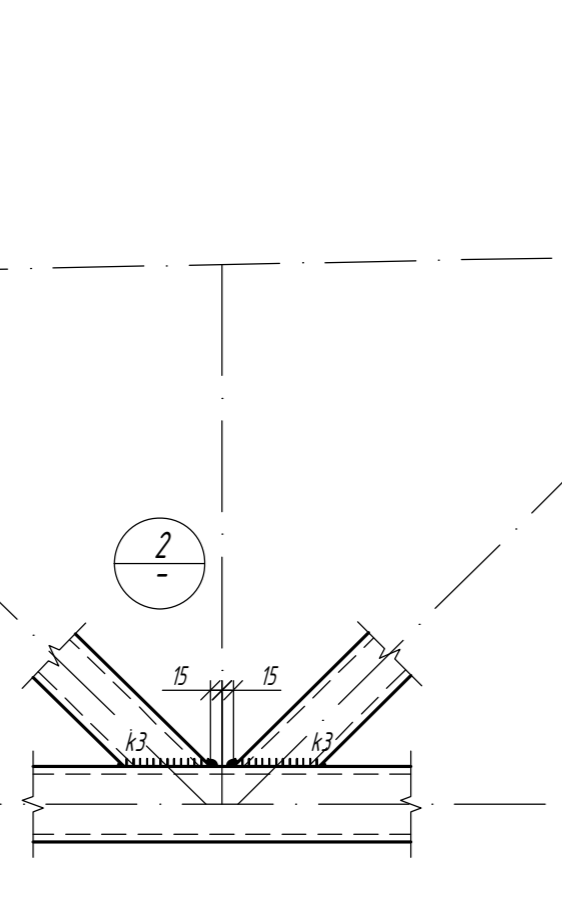
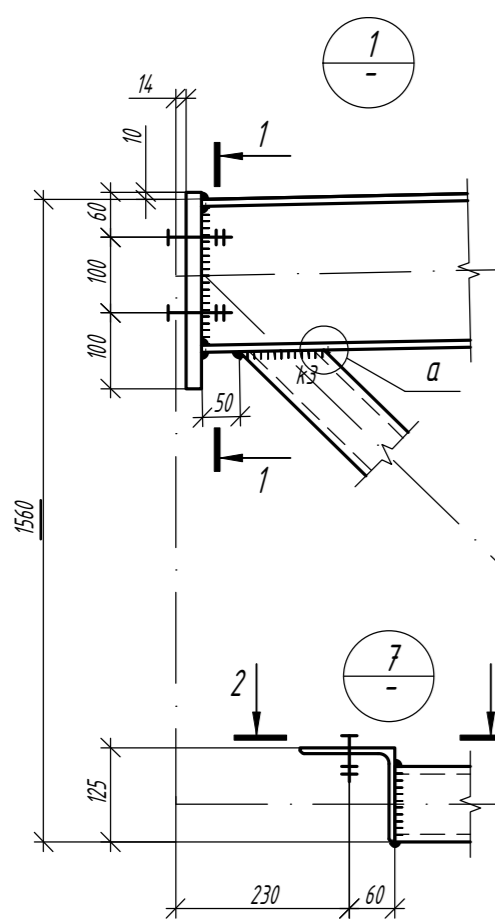
						<b>1.01.08-У2-КМ</b>		
						Универсальная система покрытия производственно-складского комплекса		
Изм.	Кол.	Лист	N док	Подпись	Дата	Конструкции беспрогонного покрытия с сеткой колонн 18x6/12/18 м, 24x6/12/18 м. Уклон кровли 2%		
						Стадия	Лист	Листов
						С	14	
						Сортамент связей, надколонников и деталей крепления		

# Ферма стропильная ФС-18/2-1.95

Сечения ↑ Усилия N/M в тс/мс\*м

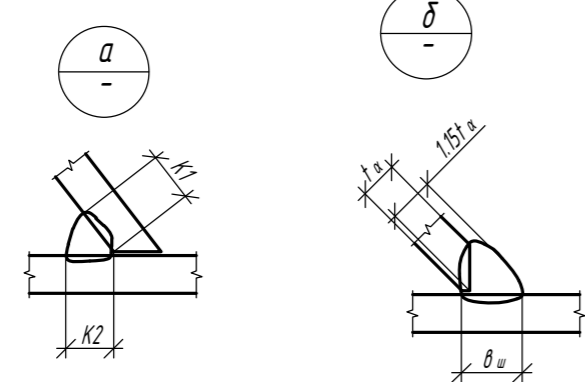


Типоразмер	Сталь	Критический фактор проверки сечения, %	Критический фактор проверки узлов примыкания решетки, %
20Б2	С390	61% (устойчивость в плоскости момента $M_y$ )	92% (несущая способность решетки в зоне примыкания)
20Б2	С355	66% (устойчивость в плоскости момента $M_y$ )	



Фрикционное соединение на ВПБ М24-10.9  
ФСКН Рнат = 26.2т

Профиль	K1	K2	в <sub>ш</sub>	K3
Гн.80х5	6	6	8	6
Гн.60х5	6	6	8	6

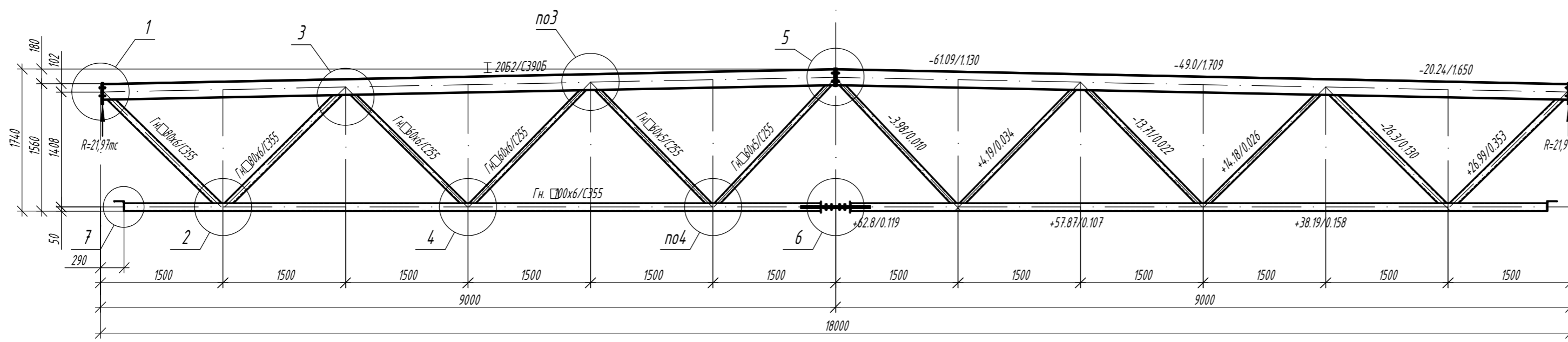


- Общие данные, общие указания см. л. 1.
- При изготовлении следовать рекомендациям по проектировании стальных ферм с поясами из широкополочных двутавров и решеткой из гнутосварных профилей "ЦНИИПРОЕКТСТАЛЬКОНСТРУКЦИЯ им. Мельникова".
- Все неуказанные катеты сварных швов - 6 мм.
- Сварные швы выполнять сварочной проволокой марки Св-08Г2С диаметром d=1.4-2.0мм по ГОСТ 2248-70\*.
- Для верхнего пояса предусмотрена вариация класса стали.

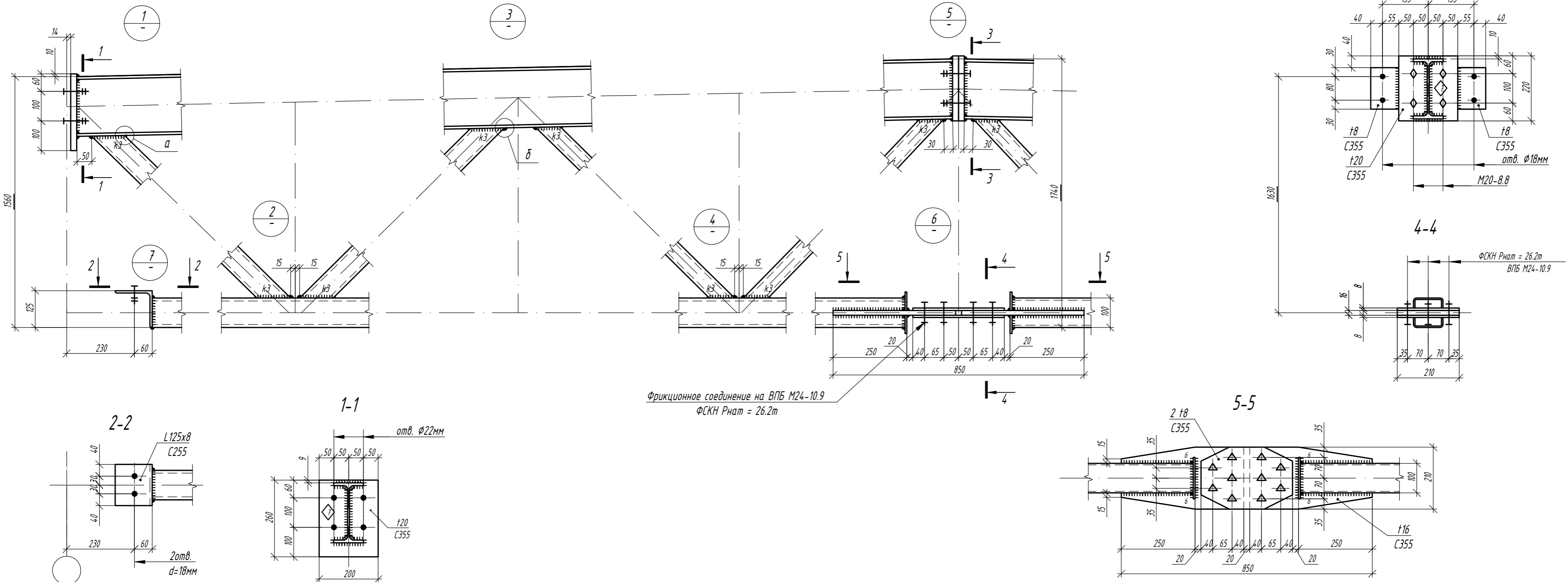
1.01.08-У2-КМ					
Универсальная система покрытия производственно-складского комплекса					
Изм.	Кол.	Лист	N док	Подпись	
Конструкции беспрогонного покрытия с сеткой колонн 18х6/12/18 м, 24х6/12/18 м. Уклон кровли 2%				Стадия	Лист
Ферма стропильная ФС-18/2-1.95				С	15
				Листов	

# Ферма стропильная ФС-18/2-2.4

Сечения ↑ Усилия N/M в тс/мс\*м

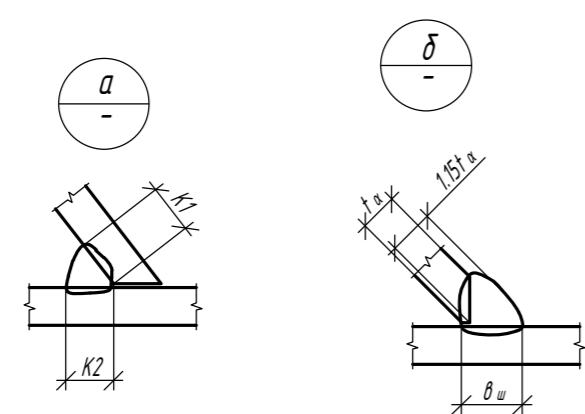


Типоразмер	Сталь	Критический фактор проверки сечения, %	Критический фактор проверки узлов примыкания решетки, %
20Б2	С390	74% (устойчивость в плоскости момента $M_y$ )	97% (несущая способность решетки в зоне примыкания)
20Б2	С355	80% (устойчивость в плоскости момента $M_y$ )	



Фрикционное соединение на ВПБ M24-10.9  
ФСКН Rнат = 26.2т

Профиль	K1	K2	$\nu_{ш}$	K3
Гн.80x6	7	7	9	7
Гн.60x6	7	7	9	7
Гн.60x5	6	6	8	6



- Общие данные, общие указания см. л. 1.
- При изготовлении следовать рекомендациям по проектировании стальных ферм с поясами из широкополочных двутавров и решеткой из гнутосварных профилей "ЦНИИПРОЕКТСТАЛЬКОНСТРУКЦИЯ им. Мельникова".
- Все неуказанные катеты сварных швов - 6 мм.
- Сварные швы выполнять сварочной проволокой марки Св-08Г2С диаметром  $d=1.4-2.0$  мм по ГОСТ 2248-70\*.
- Для верхнего пояса предусмотрена вариация класса стали.

					<b>1.01.08-У2-КМ</b>				
					Универсальная система покрытия производственно-складского комплекса				
Изм.	Кол.	Лист	N док	Подпись	Дата	Конструкции беспрогонного покрытия с сеткой колонн 18x6/12/18 м, 24x6/12/18 м. Уклон кровли 2%	Стадия	Лист	Листов
							С	16	
					Ферма стропильная ФС-18/2-2.4				

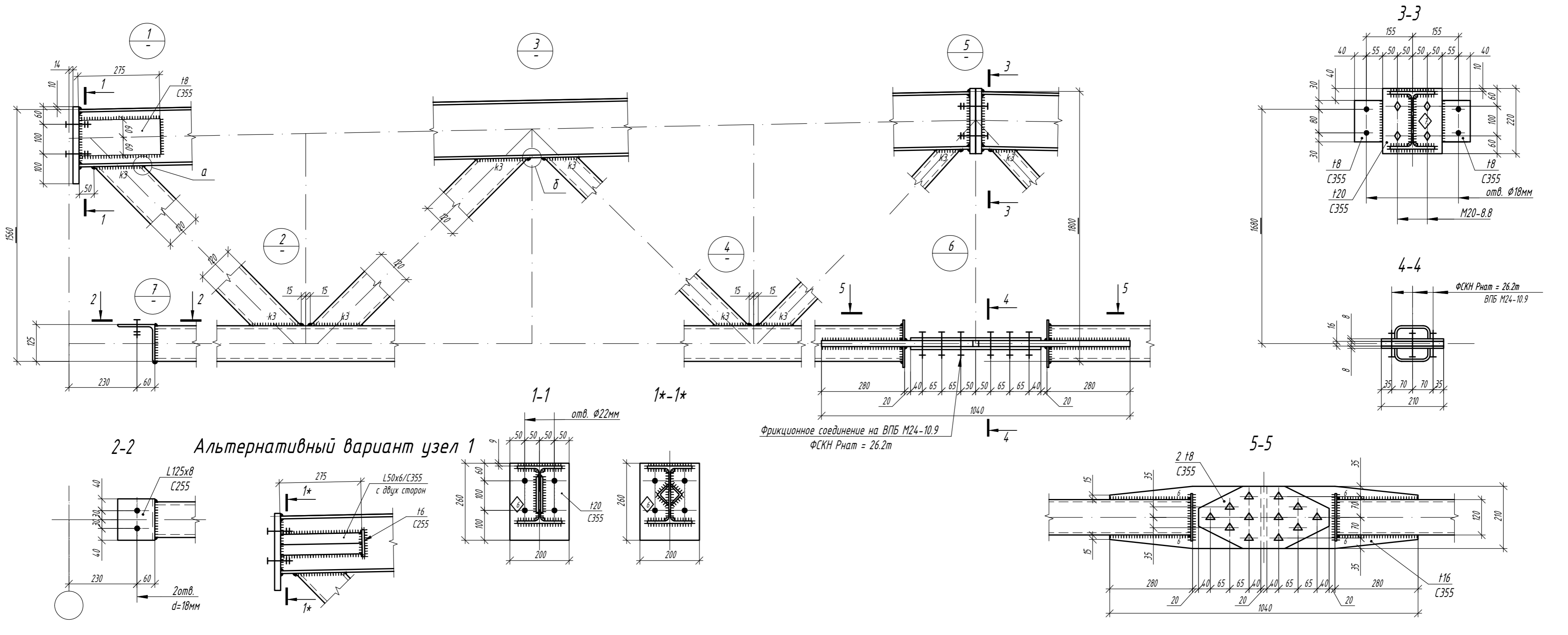
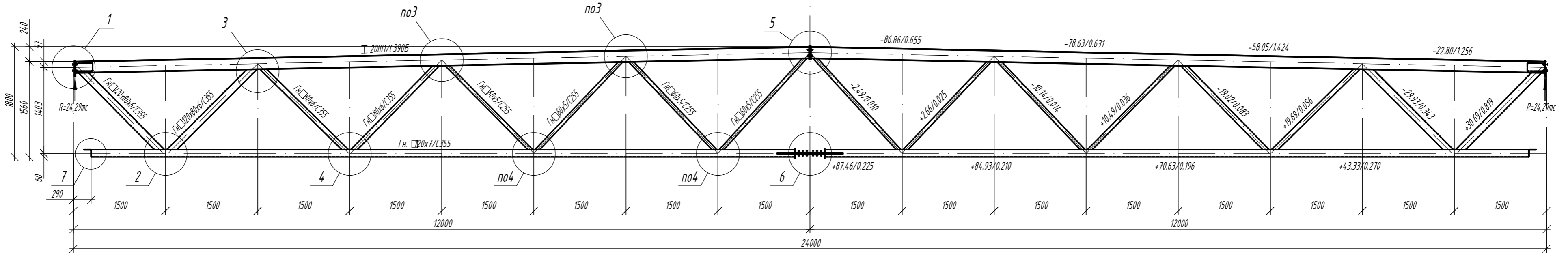


Варианты сечения для верхнего пояса			
Типоразмер	Сталь	Критический фактор проверки сечения, %	Критический фактор проверки узлов примыкания решетки, %
20Ш1	С390	79% (устойчивость в плоскости момента $M_y$ )	90% (несущая способность полки двутавра на отгиб)
20Ш1	С355	86% (устойчивость в плоскости момента $M_y$ )	95% (несущая способность полки двутавра на отгиб)

Варианты сечения для нижнего пояса			
Типоразмер	Сталь	Критический фактор проверки сечения, %	Критический фактор проверки узлов примыкания решетки, %
ГСП 120x7	С355	89% (прочность)	77% (прочность сварных швов)
15К1 см. п. 3.3.6 лист 1.2	С390	81% (гибкость из п-ти фермы)	96% (несущая способность полки двутавра на отгиб)

### Ферма стропильная ФС-24/2-1.95

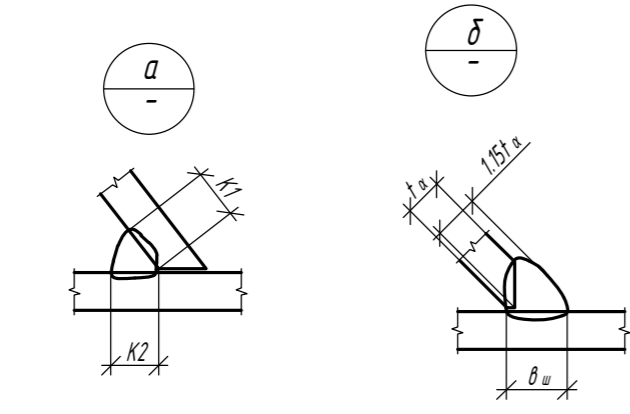
Сечения ↑ Усилия N/M в тс/тс\*м



Составлено  
Взам. инв. №  
Подп. и дата  
Инв. № подл.

Параметры сварных швов, мм

Профиль	K1	K2	$\theta_{ш}$	K3
Гн.120x80x6	7	7	9	7
Гн.80x5	6	6	8	6
Гн.60x5	6	6	8	6



- Общие данные, общие указания см. л. 1.
- При изготовлении следовать рекомендациям по проектировании стальных ферм с поясами из широкополочных двутавров и решеткой из гнутосварных профилей "ЦНИПРОЕКТСТАЛЬКОНСТРУКЦИЯ им. Мельникова".
- Все неуказанные катеты сварных швов - 6 мм.
- Сварные швы выполнять сварочной проволокой марки Св-08Г2С диаметром  $d=1.4-2.0$  мм по ГОСТ 2248-70\*.
- Для верхнего пояса предусмотрена вариация класса стали, для нижнего - вариация типа сечения.

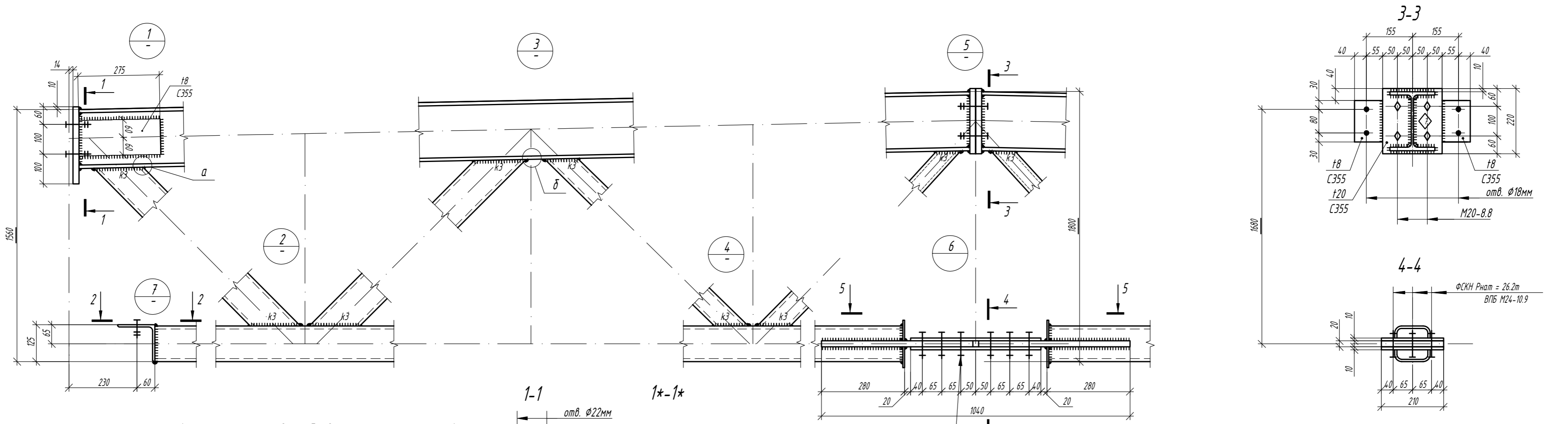
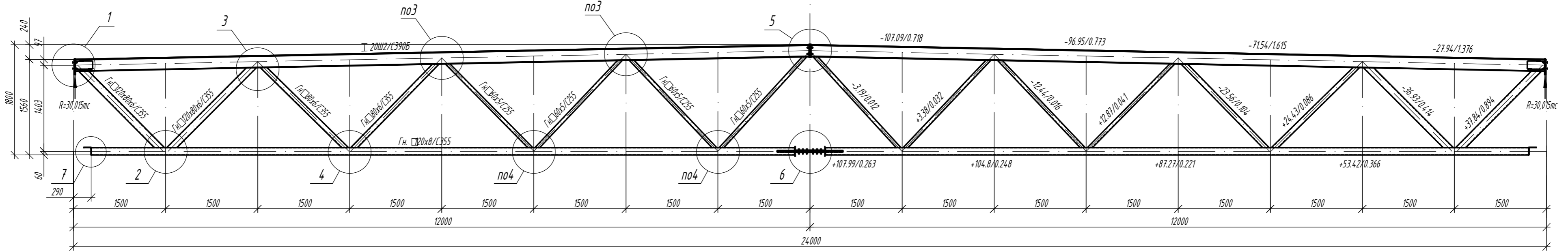
1.01.08-У2-КМ							
Универсальная система покрытия производственно-складского комплекса							
Изм.	Кол.	Лист	N док.	Подпись	Дата		
Конструкции беспрогонного покрытия с сеткой колонн 18x6/12/18 м, 24x6/12/18 м. Уклон кровли 2%					Стация	Лист	Листов
Ферма стропильная ФС-24/2-1.95					С	18	

Варианты сечения для верхнего пояса			
Типоразмер	Сталь	Критический фактор проверки сечения, %	Критический фактор проверки узлов примыкания решетки, %
20Ш2	С390	80% (устойчивость в плоскости момента $M_y$ )	96% (несущая способность решетки в зоне примыкания)
20Ш2	С355	85% (устойчивость в плоскости момента $M_y$ )	

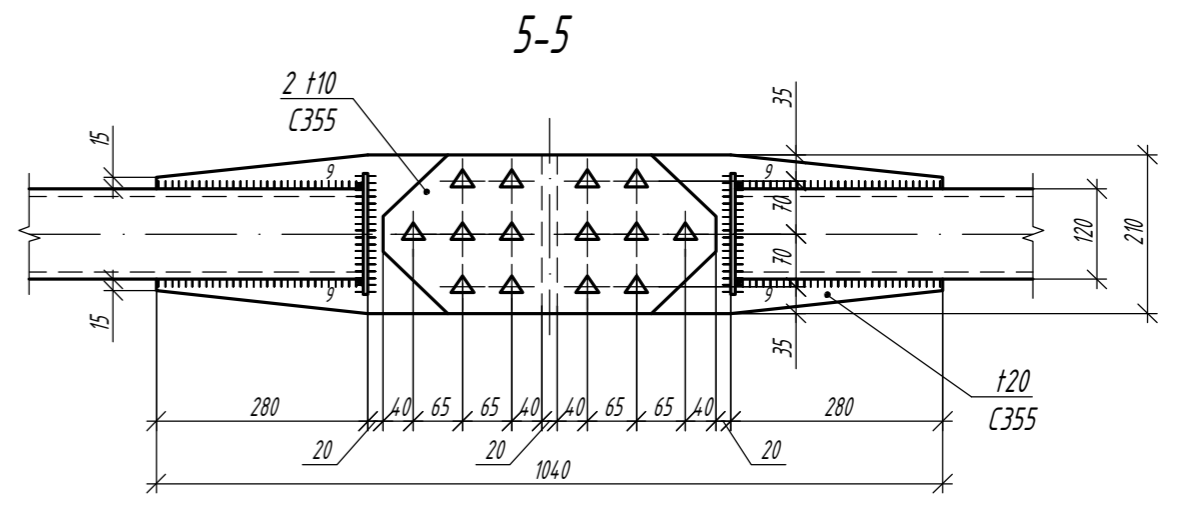
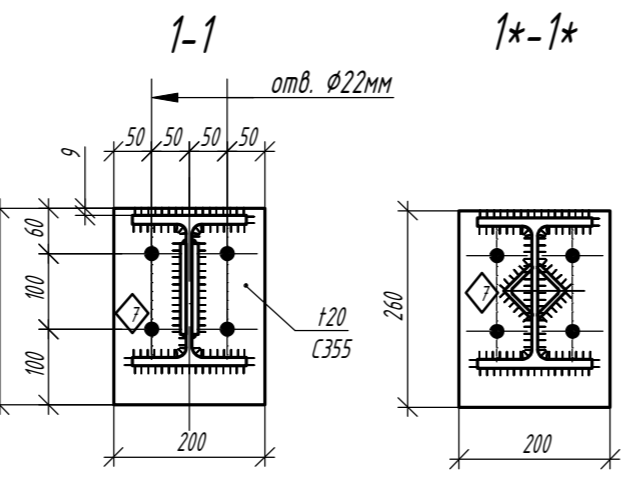
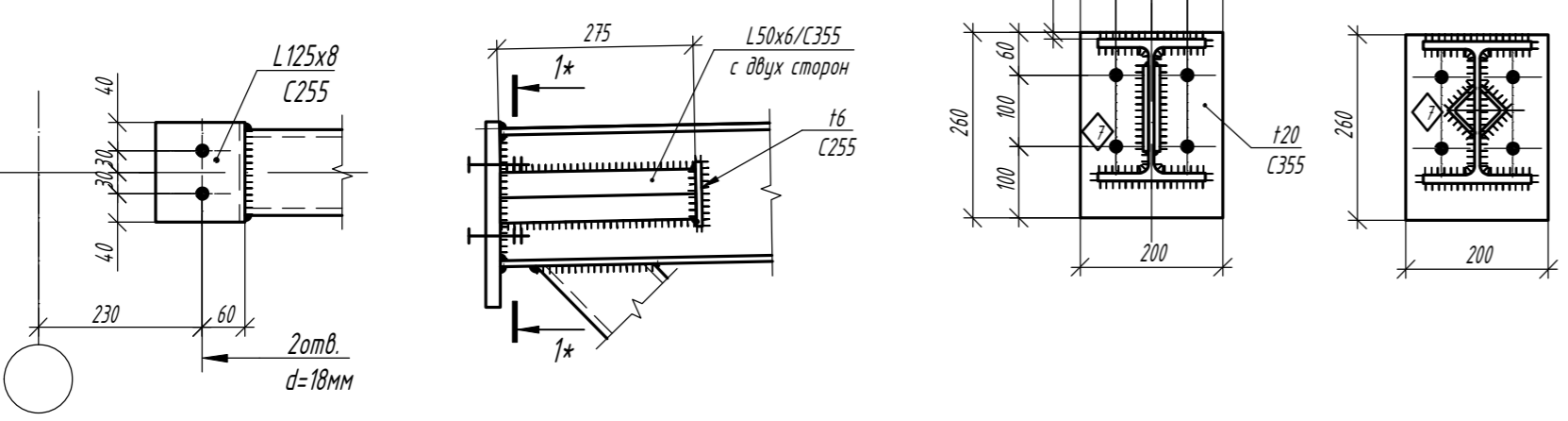
Варианты сечения для нижнего пояса			
Типоразмер	Сталь	Критический фактор проверки сечения, %	Критический фактор проверки узлов примыкания решетки, %
ГСП 120x8	С355	98% (прочность) см. п. 4.14 лист 1.3	67% (прочность сварных швов)
15ДК2	С355	89% (прочность)	требуется усиление наклонными планками узла № 2 / замена опорных раскосов на 15ДК2

### Ферма стропильная ФС-24/2-2.4

Сечения ↑  
Усилия N/M в тс/тс\*м



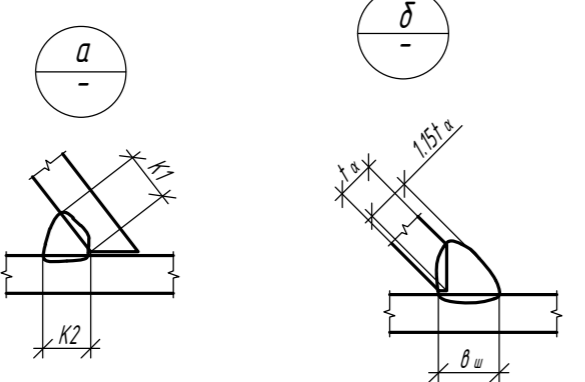
2-2 Альтернативный вариант узел 1



1. Общие данные, общие указания см. л. 1.
2. При изготовлении следовать рекомендациям по проектировании стальных ферм с поясами из широкополочных двутавров и решеткой из гнутосварных профилей "ЦНИПРОЕКТСТАЛЬКОНСТРУКЦИЯ им. Мельникова".
3. Все неуказанные катеты сварных швов - 6 мм.
4. Сварные швы выполнять сварочной проволокой марки Св-08Г2С диаметром d=1.4-2.0мм по ГОСТ 2248-70\*.
5. Для верхнего пояса предусмотрена вариация класса стали, для нижнего - вариация типа сечения.

Параметры сварных швов, мм

Профиль	K1	K2	$\theta_{ш}$	K3
Гн.120x80x6 / 15ДК2	7	7	9	7
Гн.80x6	7	7	9	7
Гн.60x5	6	6	8	6



1.01.08-У2-КМ

Универсальная система покрытия  
производственно-складского комплекса

Изм.	Кол.	Лист	N док.	Подпись	Дата	Стадия	Лист	Листов
						С	19	

Конструкции беспрогонного покрытия с сеткой колонн 18x6/12/18 м, 24x6/12/18 м. Уклон кровли 2%

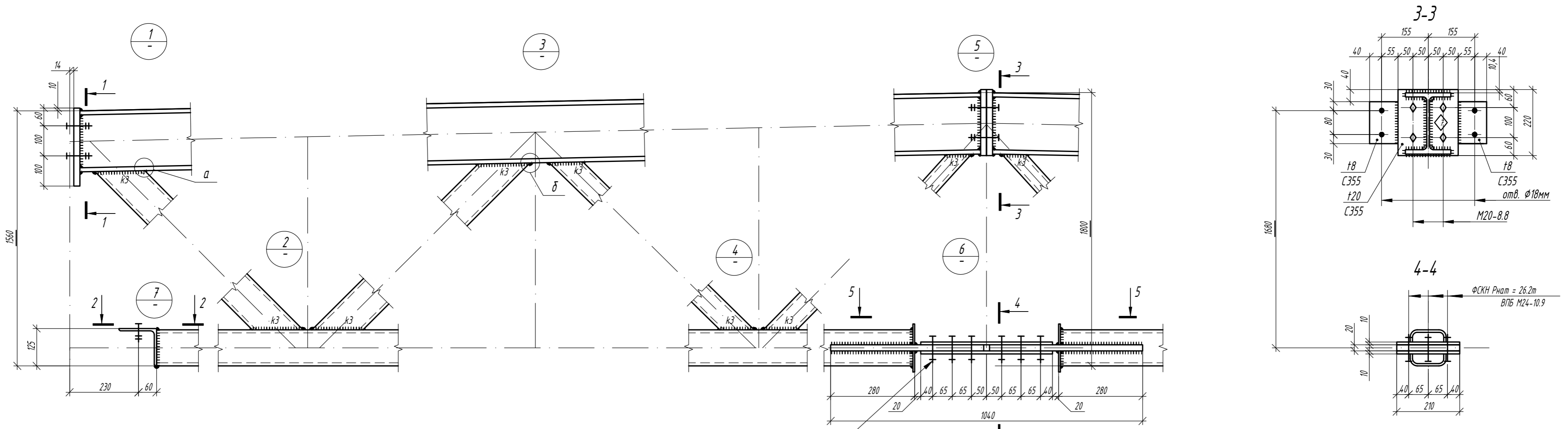
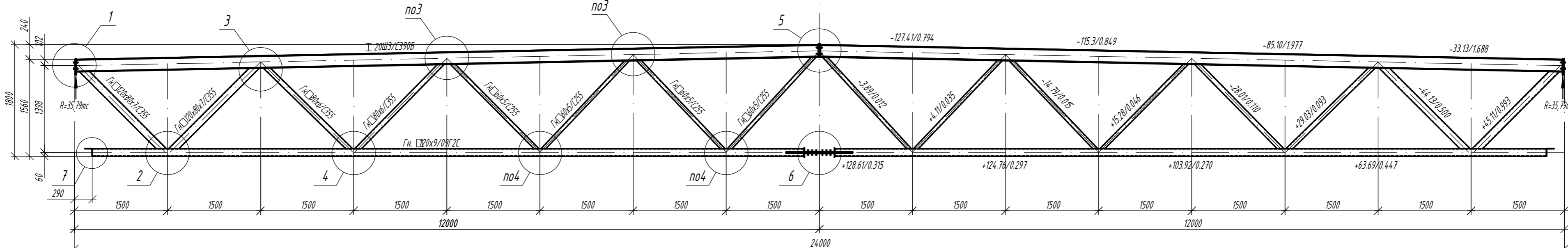
Ферма стропильная ФС-24/2-2.4

Варианты сечения для верхнего пояса			
Типоразмер	Сталь	Критический фактор проверки сечения, %	Критический фактор проверки узлов примыкания решетки, %
20Ш3	С390	79% (устойчивость в плоскости момента $M_y$ )	93% (несущая способность решетки в зоне примыкания)
20Ш3	С355	84% (устойчивость в плоскости момента $M_y$ )	

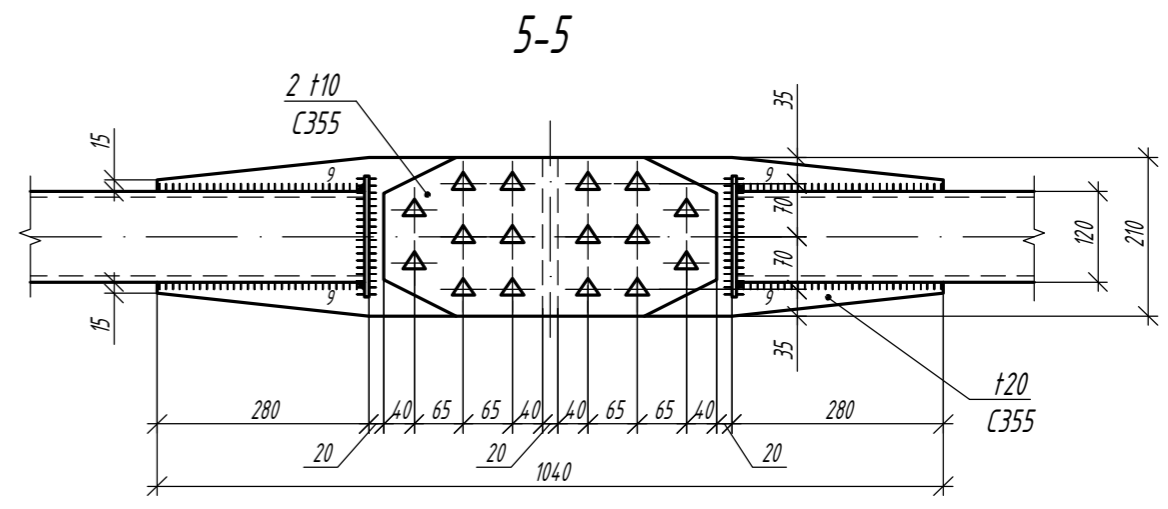
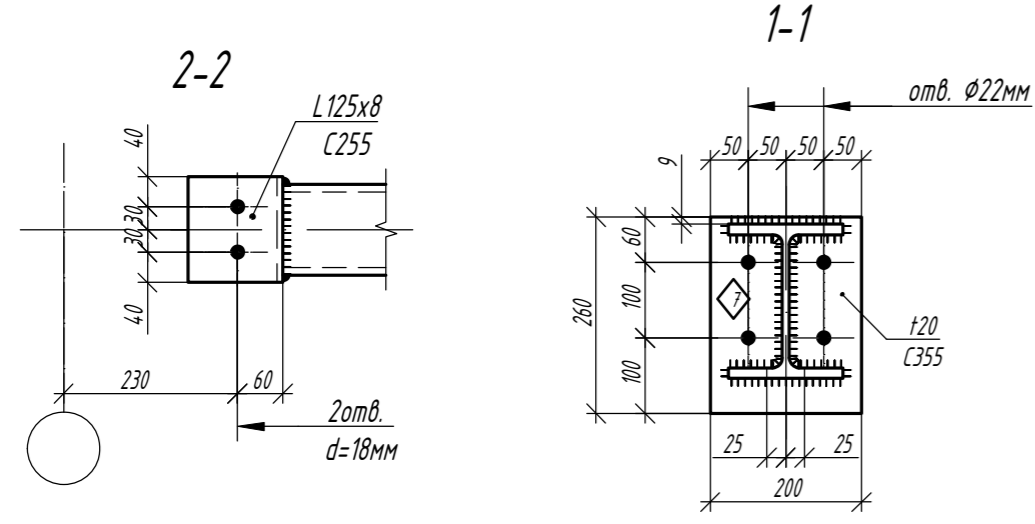
Варианты сечения для нижнего пояса			
Типоразмер	Сталь	Критический фактор проверки сечения, %	Критический фактор проверки узлов примыкания решетки, %
ГСП 120x9	С355	100% (прочность) см. п. 4.14 лист 1.3	68% (прочность сварных швов)
15ДК2	С390	95% (прочность) см. п. 4.14 лист 1.3	требуется усиление наклонными планками, замена опорных раскосов на 15ДК2

### Ферма стропильная ФС-24/2-2.86

Сечения ↑ Усилия N/M в тс/тс\*м

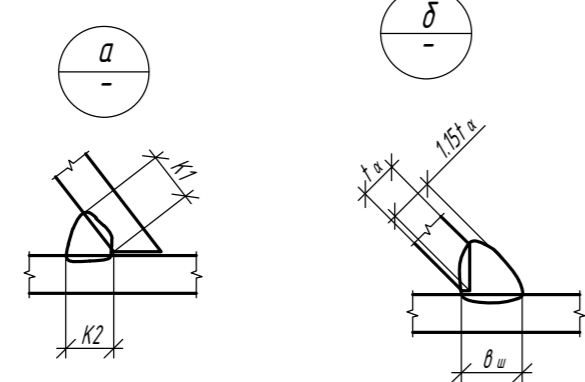


Фрикционное соединение на ВПБ М24-10.9  
ФСКН Рнат = 26.2т



- Общие данные, общие указания см. л. 1.
- При изготовлении следовать рекомендациям по проектировании стальных ферм с поясами из широкополочных двутавров и решеткой из гнутосварных профилей "ЦНИИПРОЕКТСТАЛЬКОНСТРУКЦИЯ им. Мельникова".
- Все неуказанные катеты сварных швов - 6 мм.
- Сварные швы выполнять сварочной проволокой марки Св-08Г2С диаметром  $d=1.4-2.0$  мм по ГОСТ 2248-70\*.
- Для верхнего пояса предусмотрена вариация класса стали, для нижнего - вариация типа сечения.

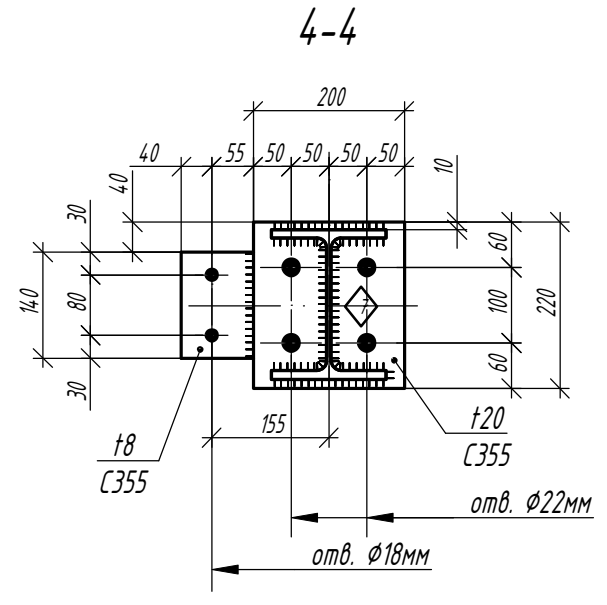
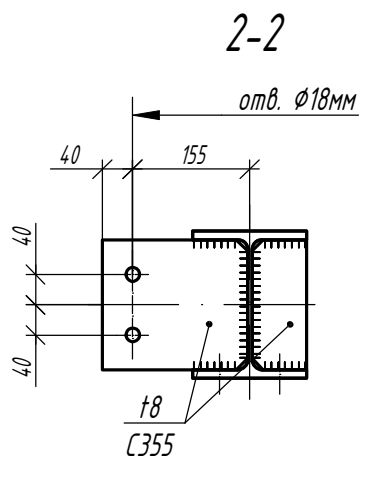
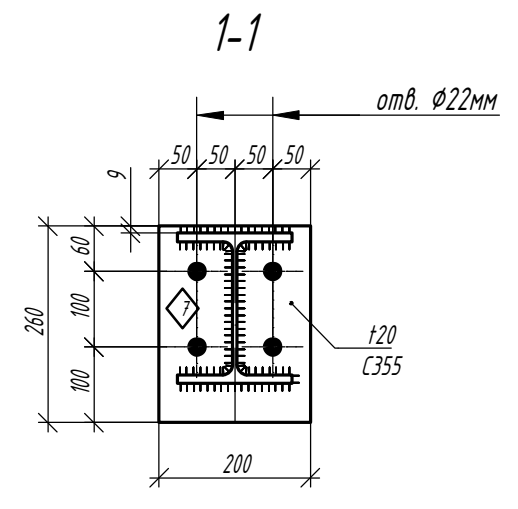
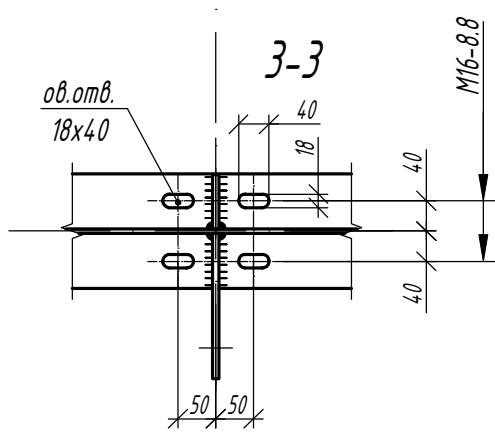
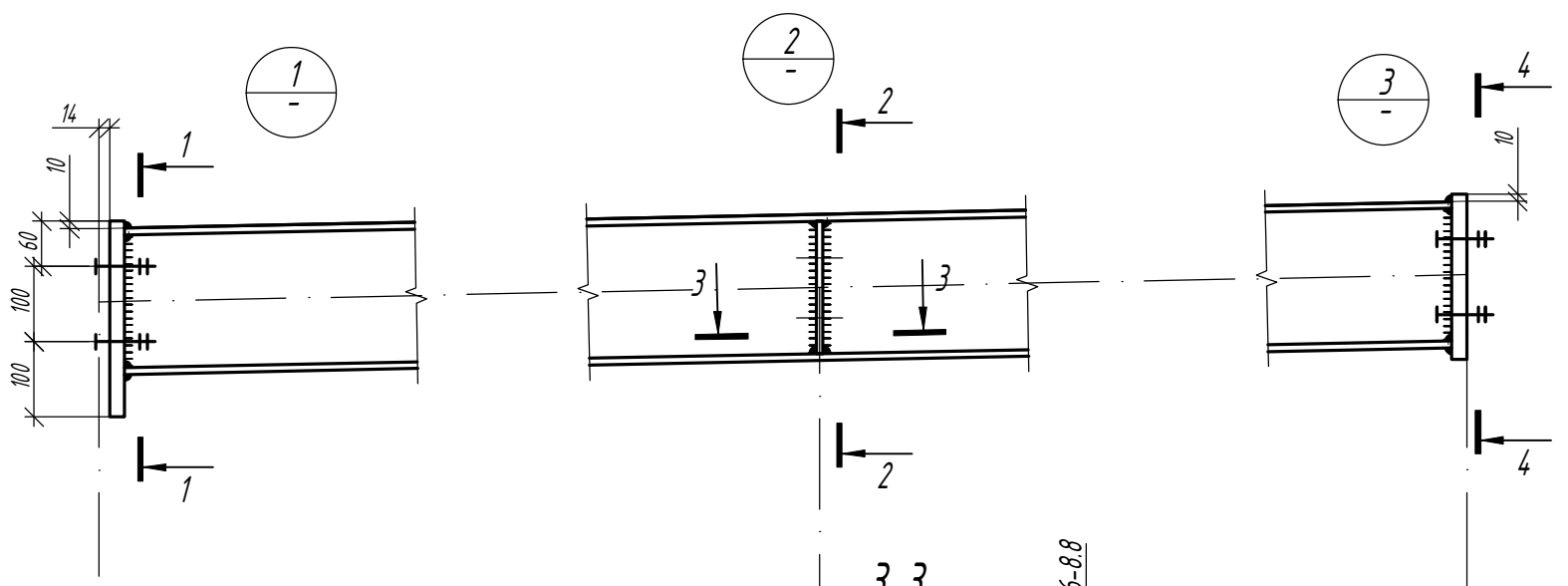
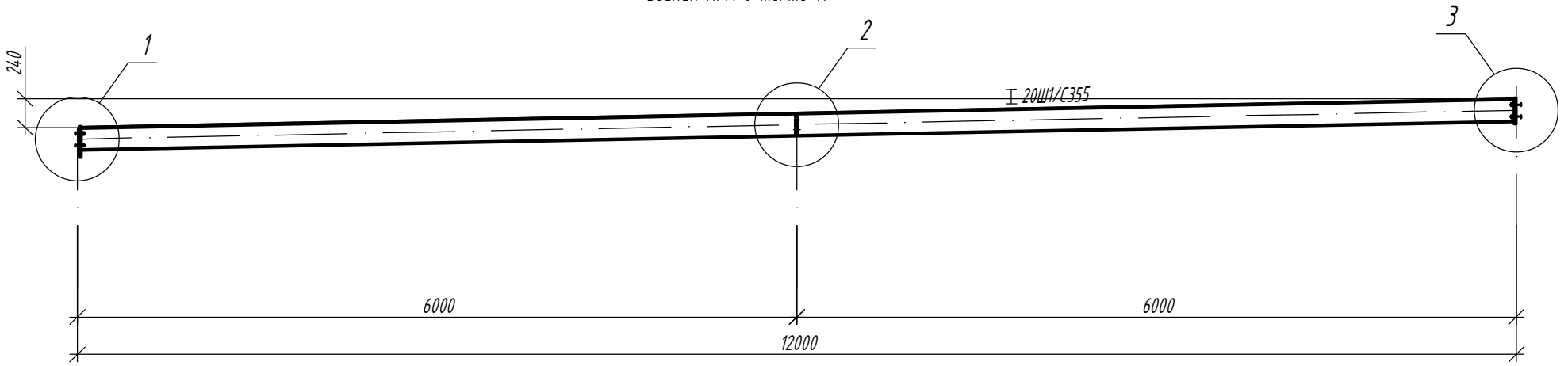
Параметры сварных швов, мм				
Профиль	K1	K2	$\theta_{ш}$	K3
Гн.120x80x7 / 15ДК2	8	8	9	8
Гн.80x6	7	7	9	7
Гн.60x5	6	6	8	6



1.01.08-У2-КМ							
Универсальная система покрытия производственно-складского комплекса							
Изм.	Кол.	Лист	N док.	Подпись	Дата		
Конструкции беспрогонного покрытия с сеткой колонн 18x6/12/18 м, 24x6/12/18 м. Уклон кровли 2%					Стадия	Лист	Листов
Ферма стропильная ФС-24/2-2.86					С	20	

# Балка торцевая Бт-6/6

Сечения  
Усилия N/M в тс/тс\*м

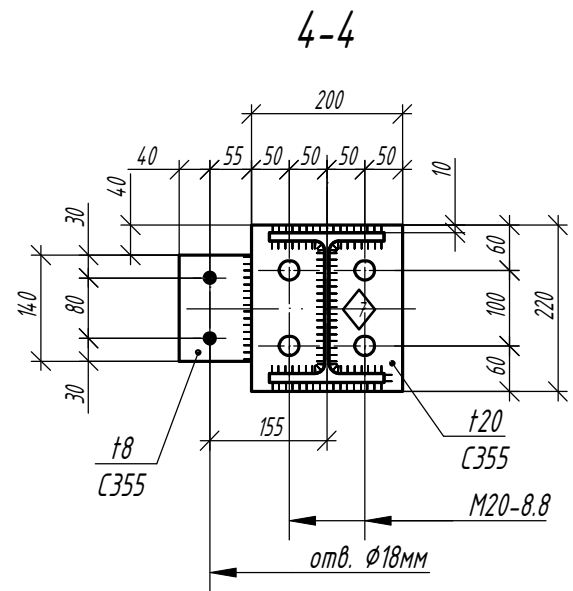
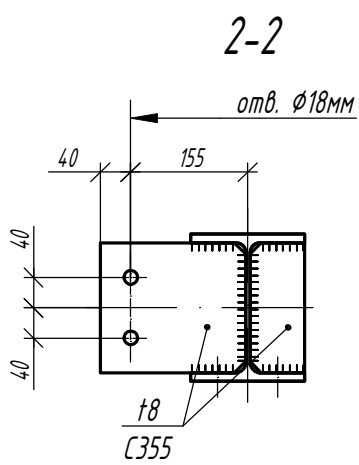
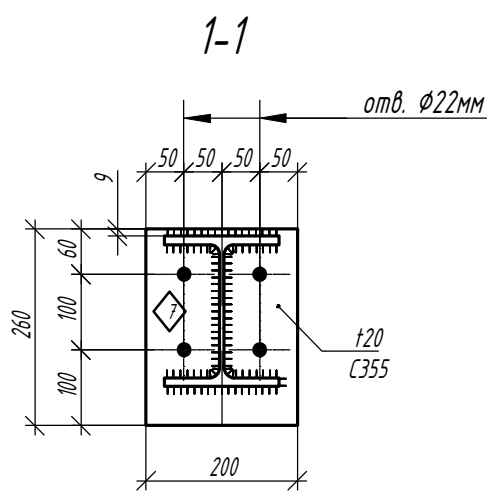
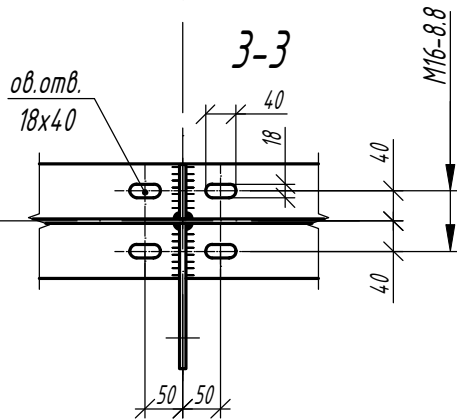
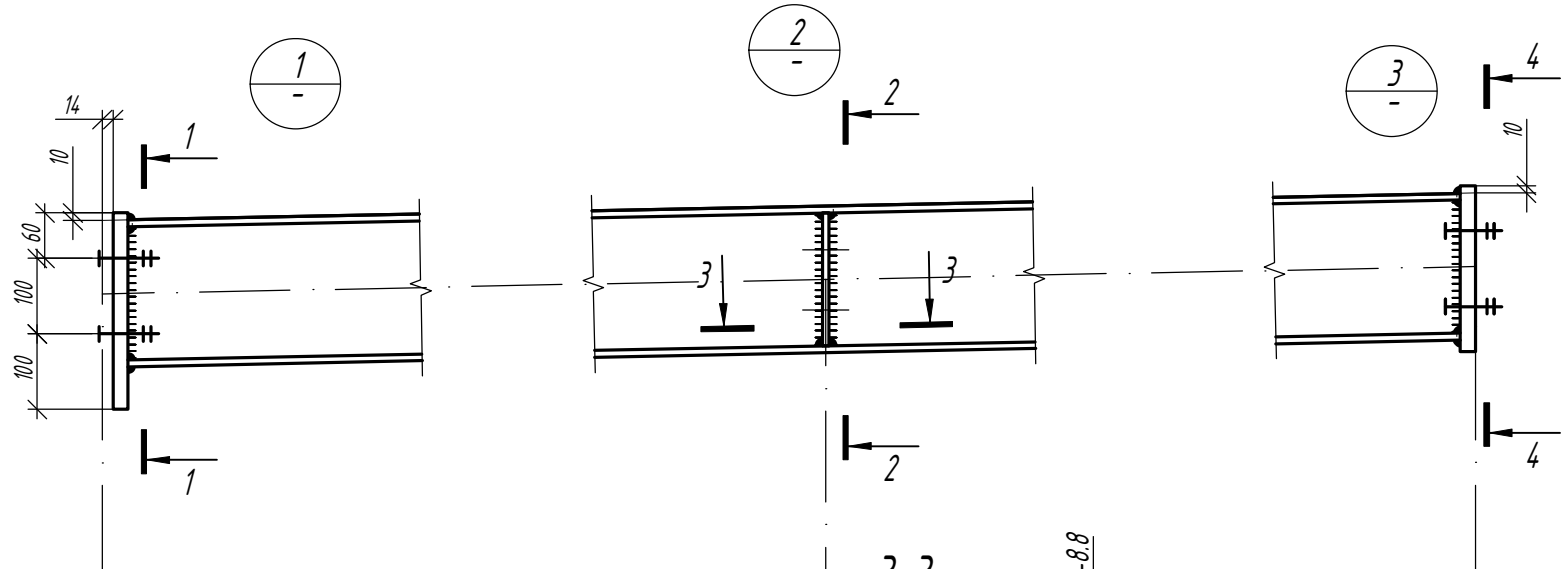
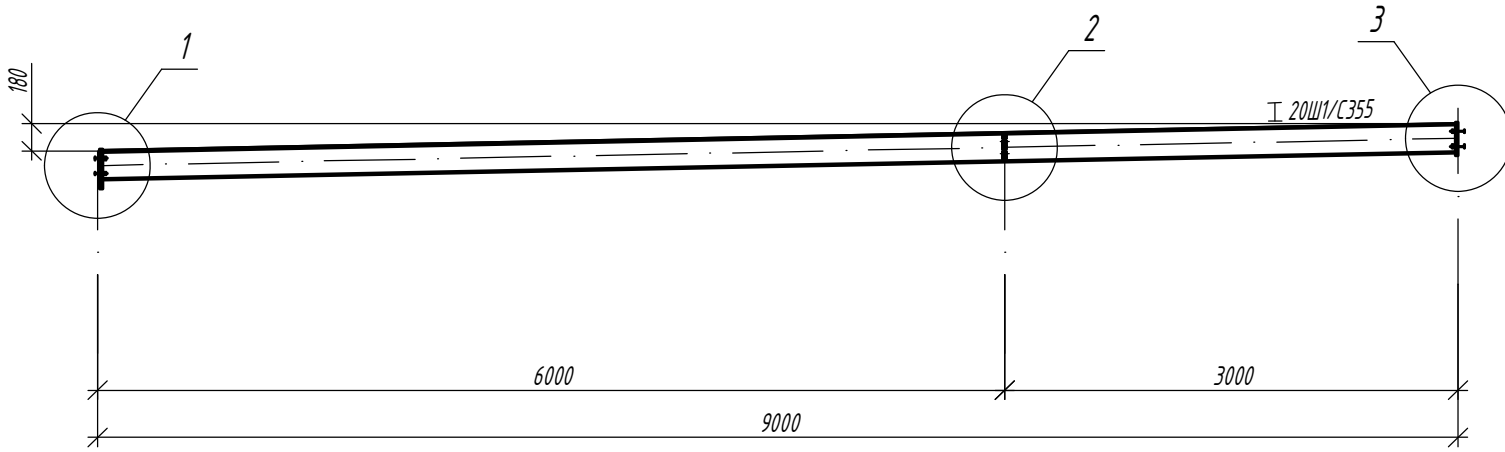


Согласовано		
Инв. № подл.	Подп. и дата	Взам. инв. №

						1.01.08-У2-КМ			
						Универсальная система покрытия производственно-складского комплекса			
Изм.	Кол.	Лист	N док	Подпись	Дата	Конструкции беспрогонного покрытия с сеткой колонн 18х6/12/18 м, 24х6/12/18 м. Уклон кровли 2%	Стадия	Лист	Листов
							С	21	
						Балка торцевая Бт-6/6			

# Балка торцевая Бт-6/3

Сечения  
Усилия N/M в тс/тс\*м



Согласовано

Взам. инв. №

Подп. и дата

Инв. № подл.

Изм.	Кол.	Лист	N док	Подпись	Дата

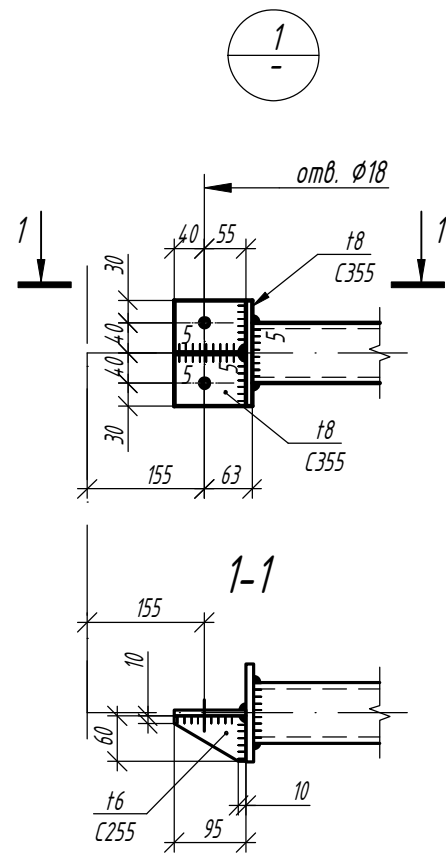
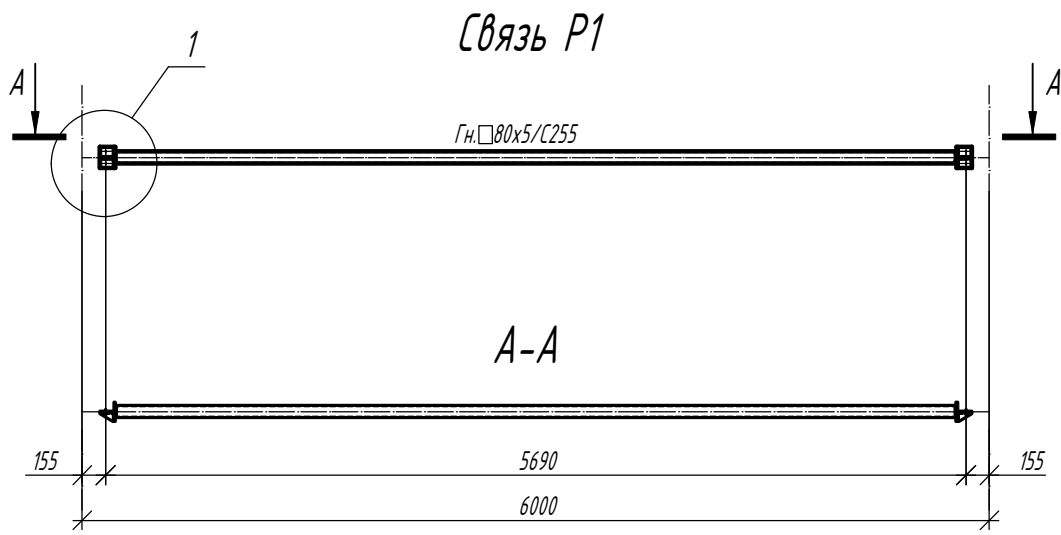
1.01.08-У2-КМ

Универсальная система покрытия  
производственно-складского комплекса

Конструкции беспрогонного покрытия с  
сеткой колонн 18x6/12/18 м, 24x6/12/18 м.  
Уклон кровли 2%

Стадия	Лист	Листов
С	22	

Балка торцевая Бт-6/3



Согласовано

Взам. инв. №

Подп. и дата

Инв. № подл.

Изм.	Кол.	Лист	№ док	Подпись	Дата

1.01.08-У2-КМ

Универсальная система покрытия  
производственно-складского комплекса

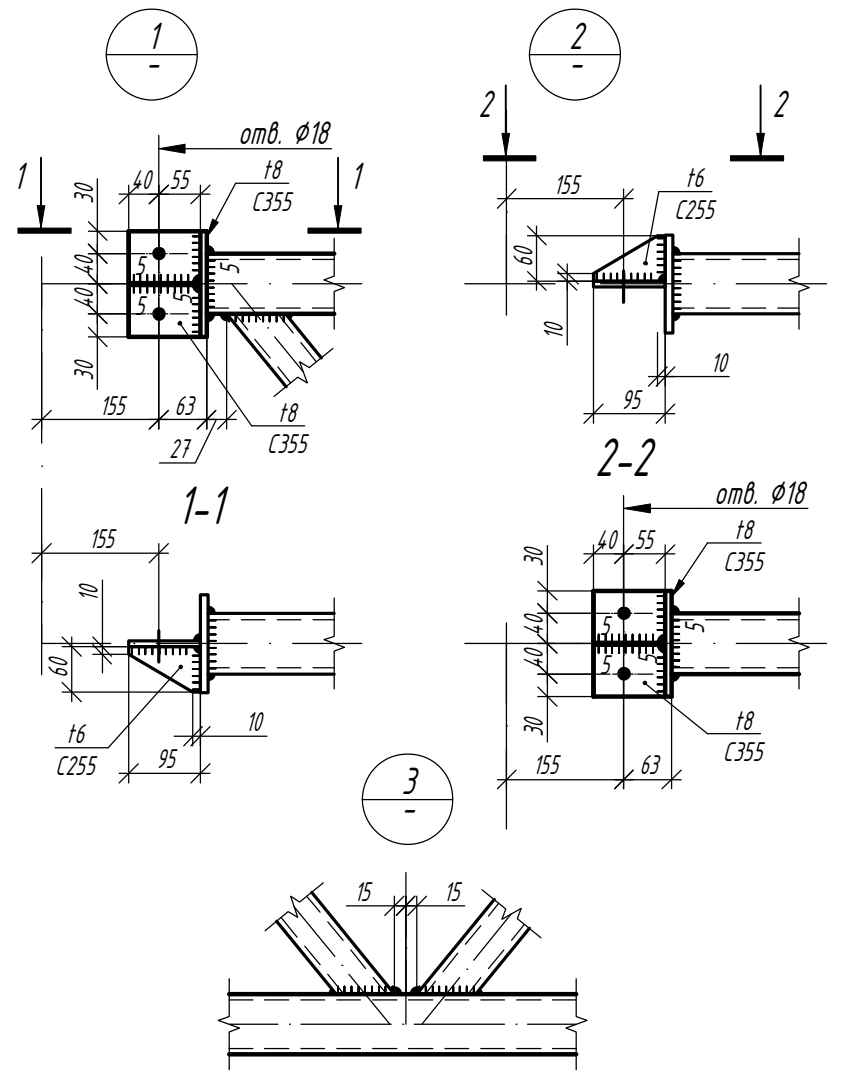
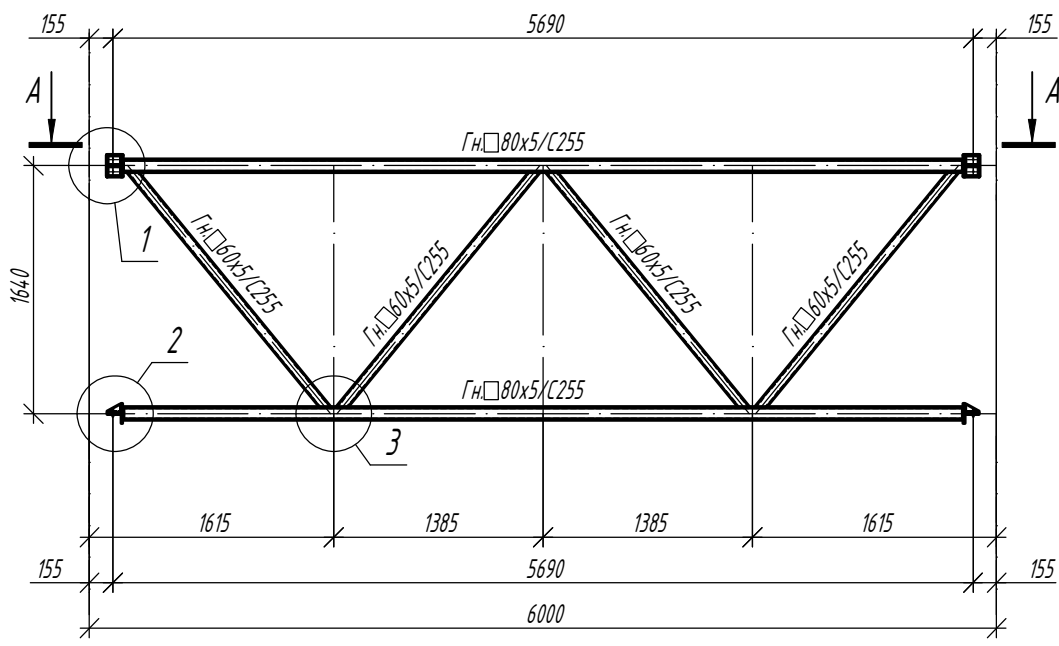
Конструкции беспрогонного покрытия с  
сеткой колонн 18x6/12/18 м, 24x6/12/18 м.  
Уклон кровли 2%

Стадия    Лист    Листов

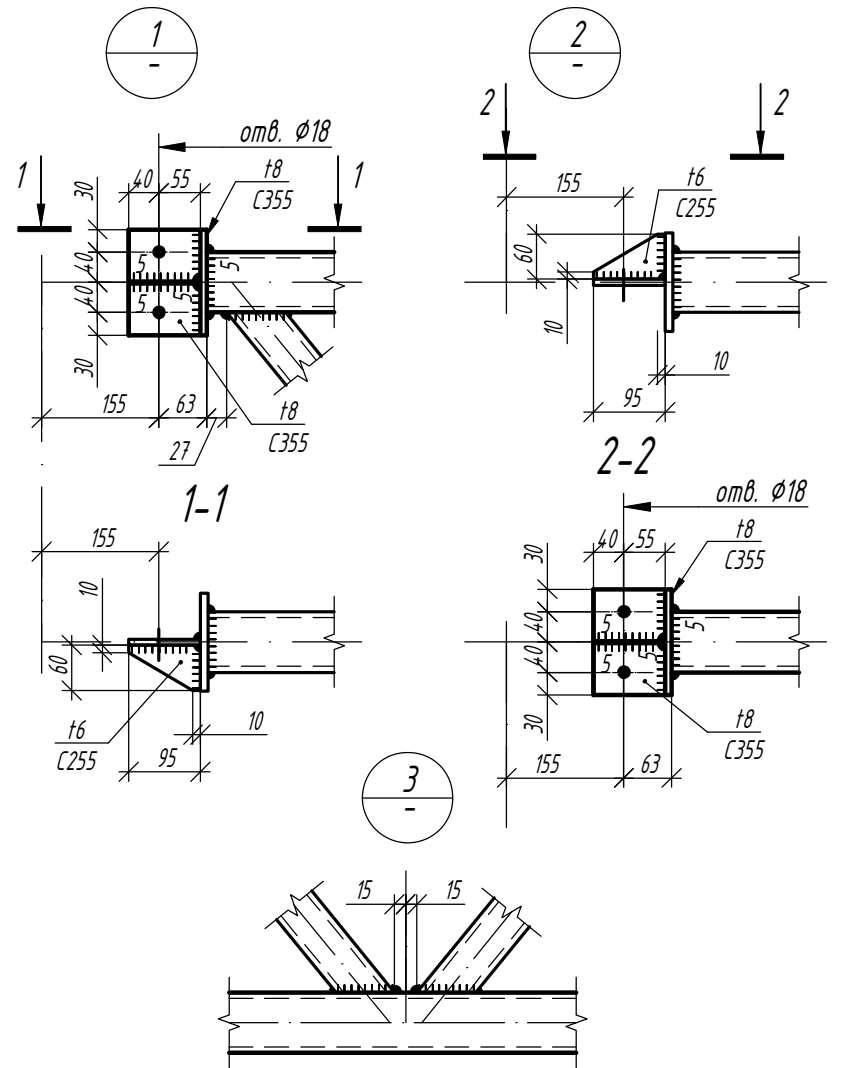
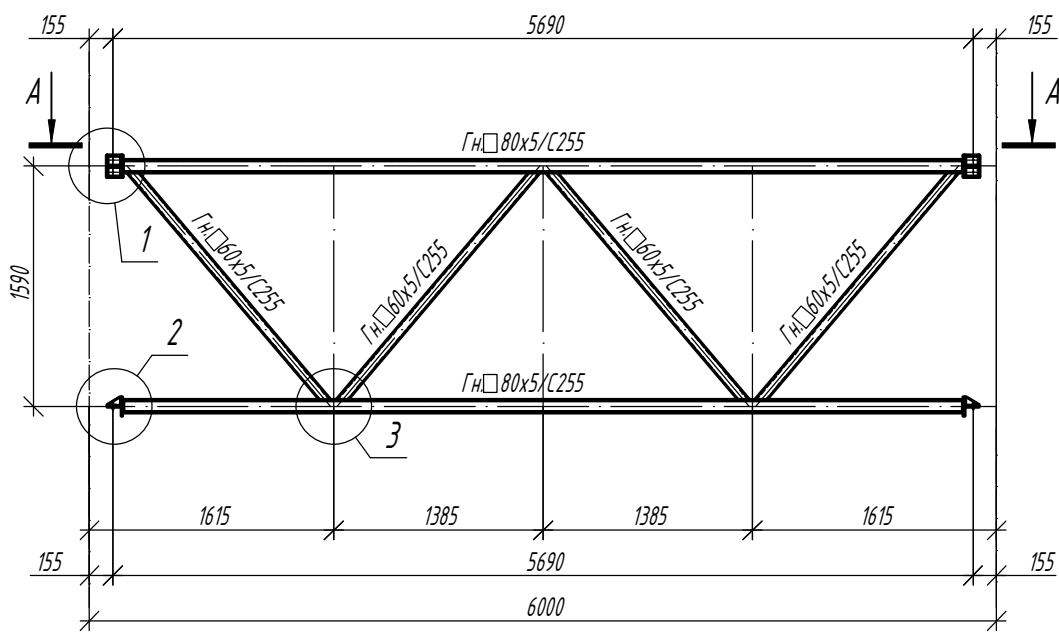
С        23       

Связи P1, P1н

### Связь Pс24-2 (P1+c1)



### Связь Pс18-2 (P1+c2)



Согласовано

Взам. инв. №

Подп. и дата

Инв. № подл.

Изм.	Кол.	Лист	N док	Подпись	Дата

1.01.08-У2-КМ

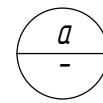
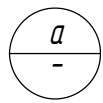
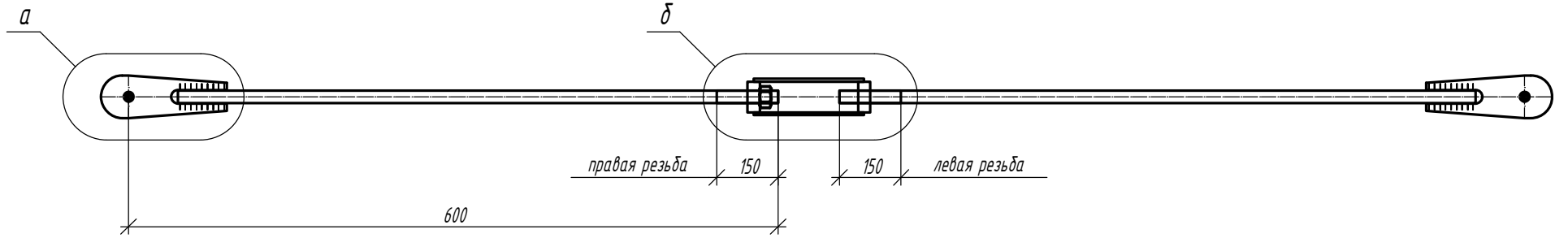
Универсальная система покрытия  
производственно-складского комплекса

Конструкции беспрогонного покрытия с  
сеткой колонн 18x6/12/18 м, 24x6/12/18 м.  
Уклон кровли 2%

Стадия	Лист	Листов
С	24	

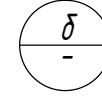
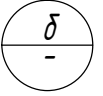
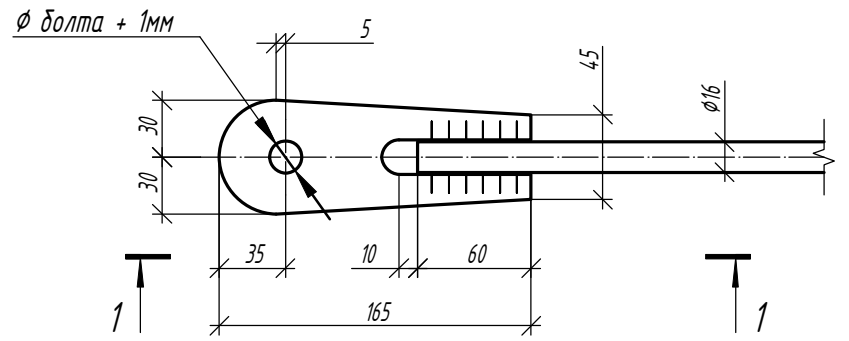
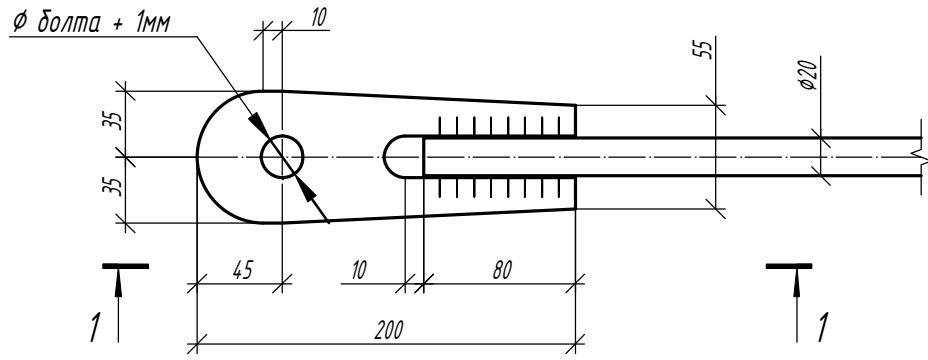
Связи Pс24-2, Pс18-2

# Горизонтальная связь СГ1, СГ2, СГ2а



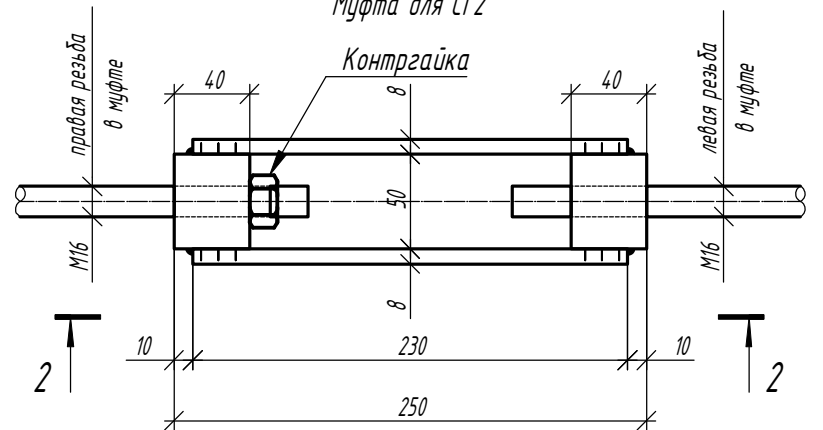
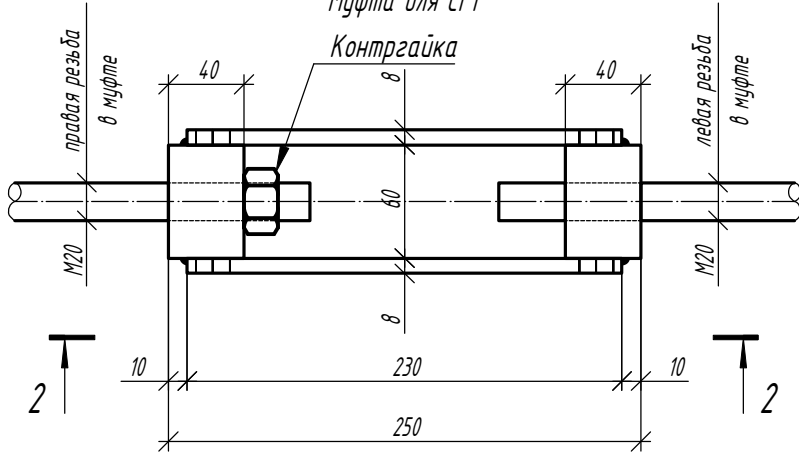
Опорная часть (проушина) для СГ1

Опорная часть (проушина) для СГ2



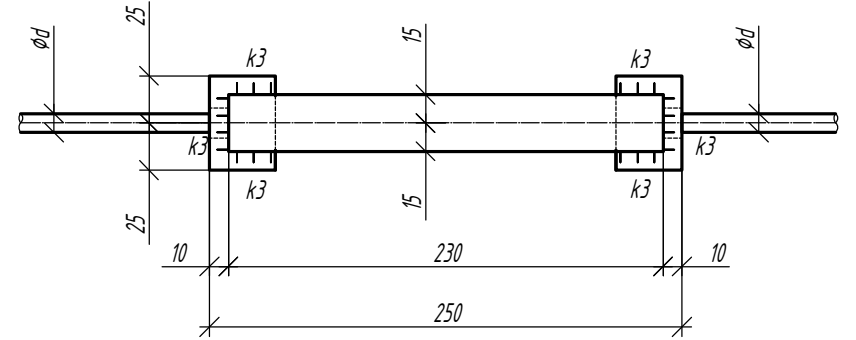
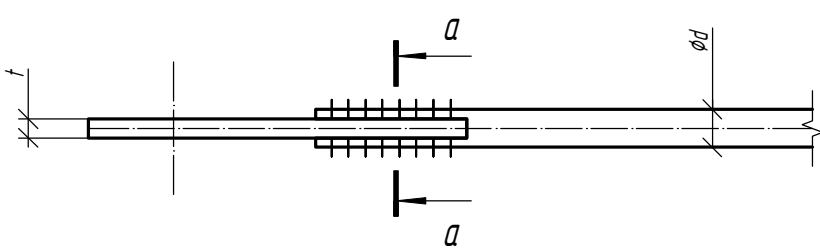
Муфта для СГ1

Муфта для СГ2

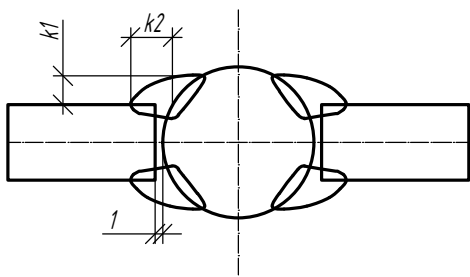


1-1

2-2



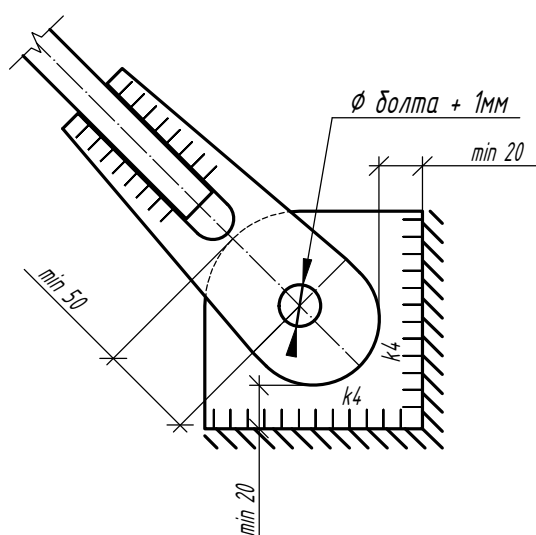
а-а



## Параметры горизонтальных связей

Марка элемента	Диаметр тяжа d, мм	Толщина проушины t, мм	Сталь проушины	k1, мм	k2, мм	k3, мм	k4, мм	Гайка	Усилие предварительного натяжения, кгс
СГ1	20	8	С355	4	6	6	5	М20, кл. 8.8.	1200
СГ2	16	8	С355	4	5	4	5	М16, кл. 8.8.	500
СГ2а	16	8	С355	4	5	4	5	М16, кл. 8.8.	500

Деталь крепления гибкой связи



Изм.	Кол.	Лист	N док	Подпись	Дата

1.01.08-У2-КМ

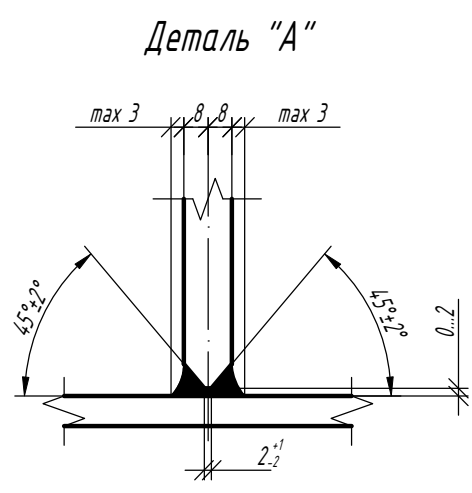
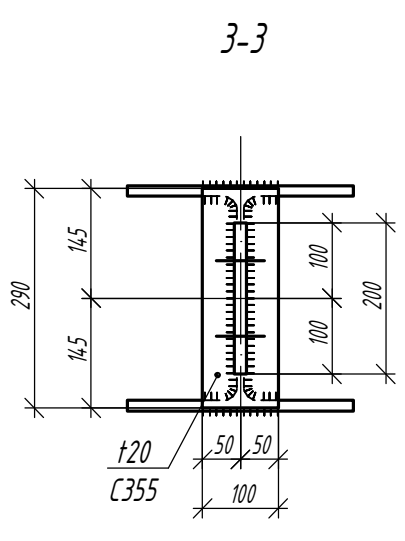
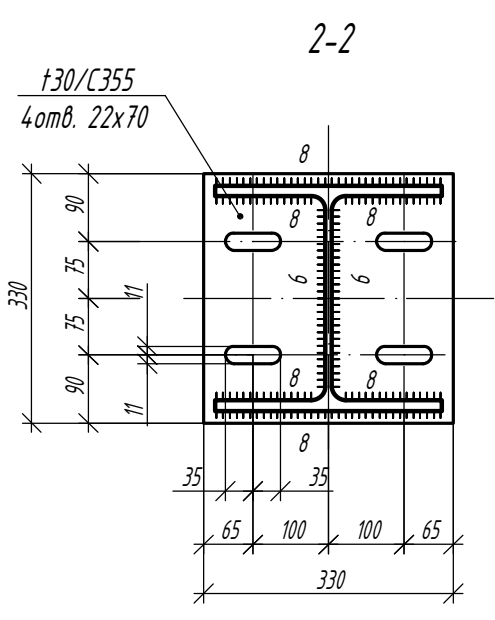
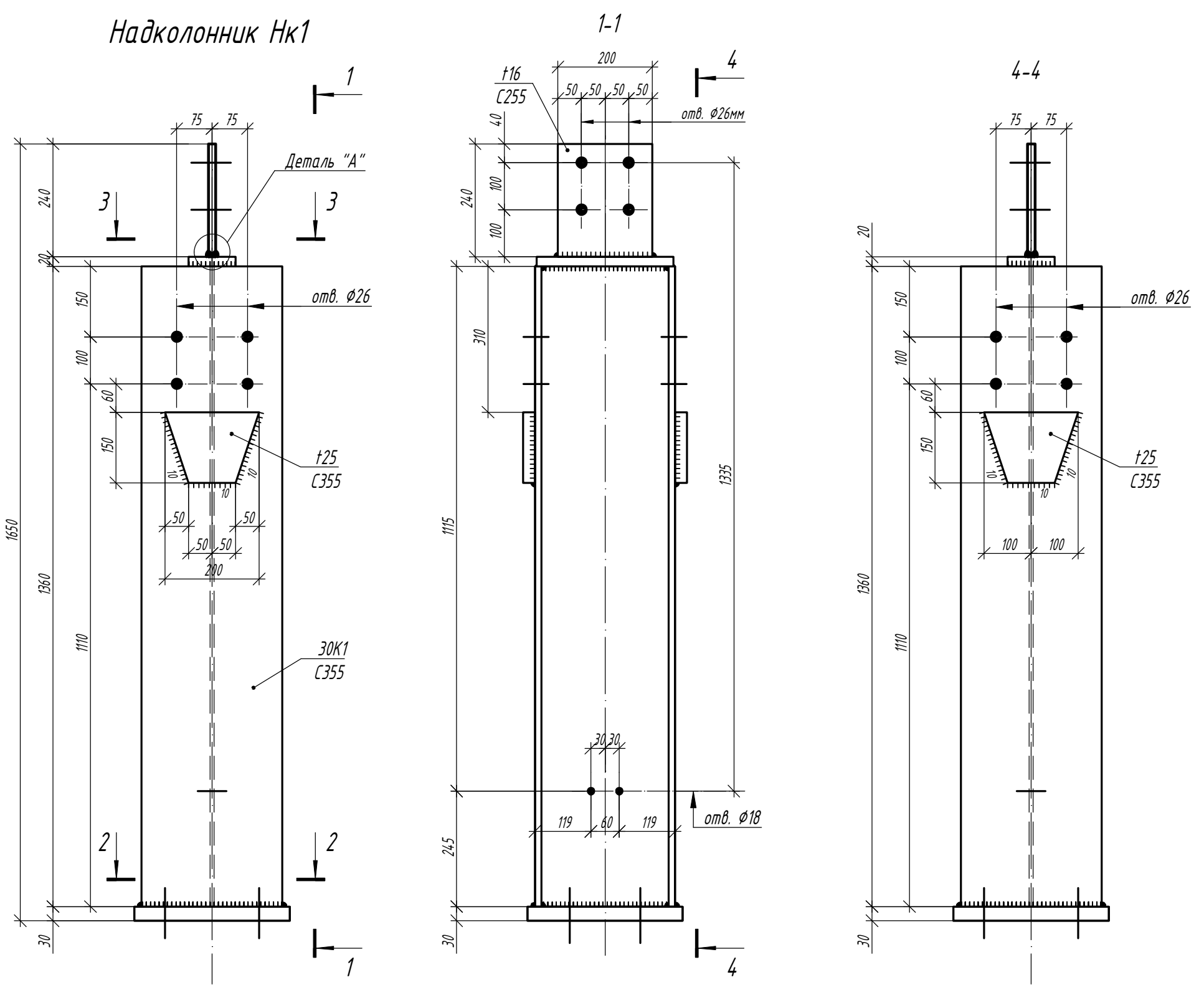
Универсальная система покрытия  
производственно-складского комплекса

Конструкции беспрогонного покрытия с  
сеткой колонн 18x6/12/18 м, 24x6/12/18 м.  
Уклон кровли 2%

Стадия	Лист	Листов
С	25	

Горизонтальные связи СГ1, СГ2, СГ2а

# Надколонник Нк1

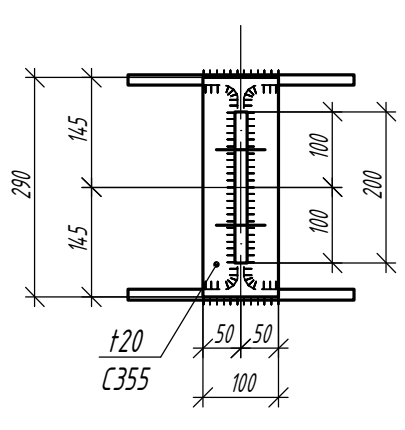
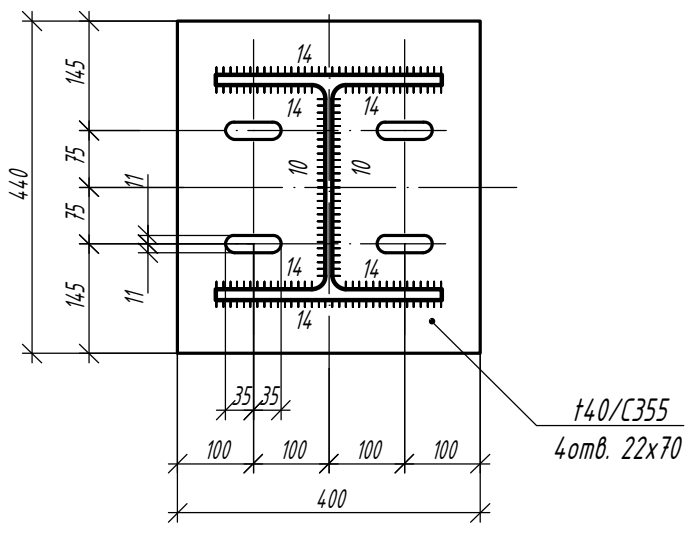
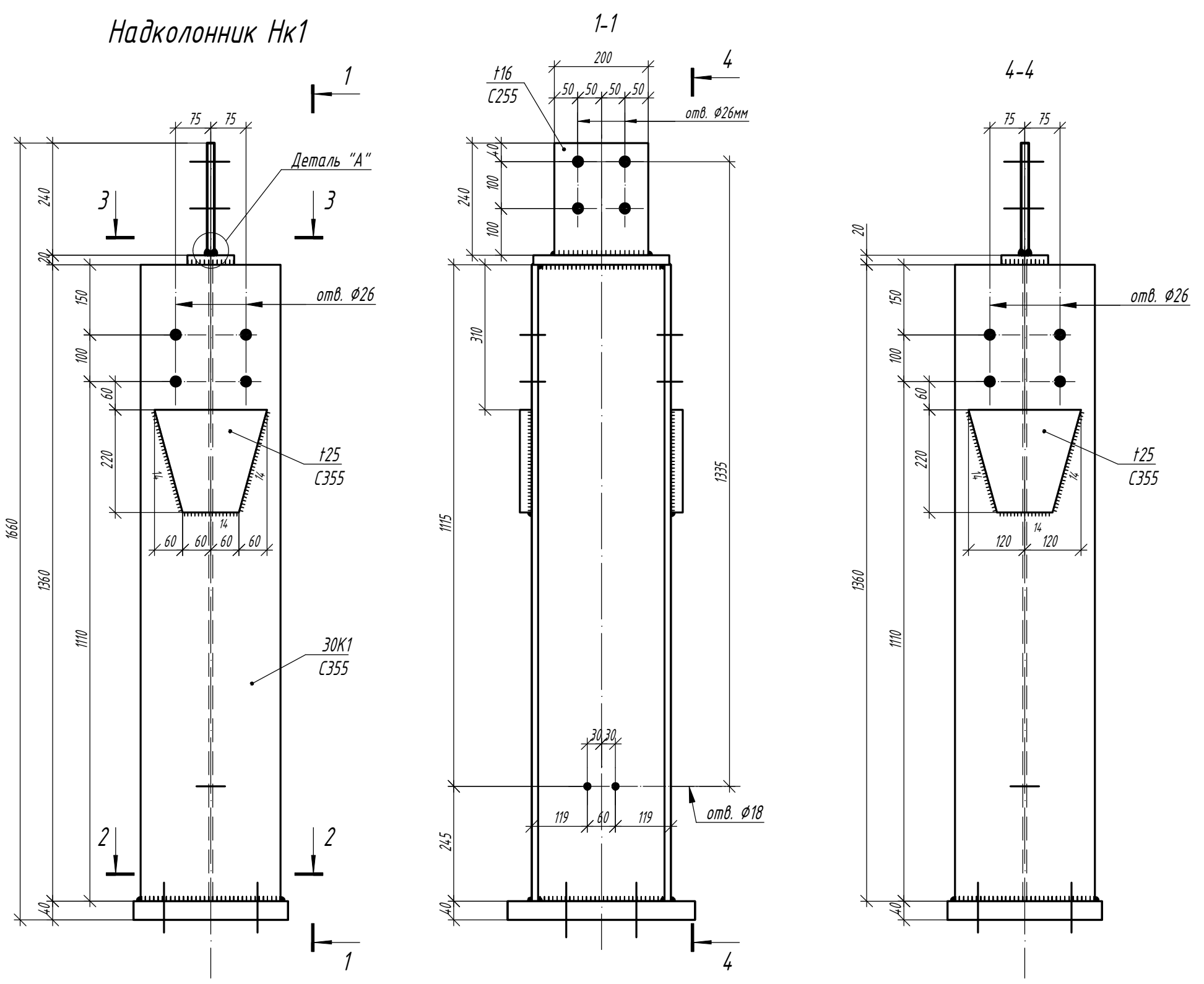


Согласовано	
Изм. № подл.	
Подп. и дата	
Взам. инд. №	

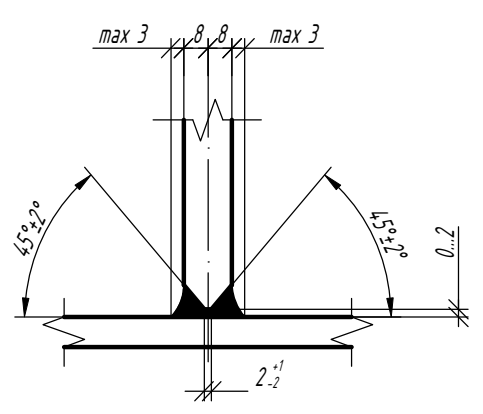
Изм.	Кол.	Лист	И док	Подпись	Дата

<b>1.01.08-У2-КМ</b>		
Универсальная система покрытия производственно-складского комплекса		
Конструкции беспрогонового покрытия с сеткой колонн 18х6/12/18 м, 24х6/12/18 м. Уклон кровли 2%		
Стадия	Лист	Листов
С	26.1	
Надколонник Нк1		

# Надколонник Нк1



## Деталь "А"



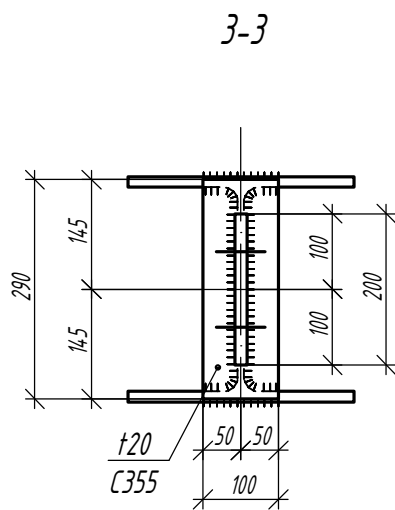
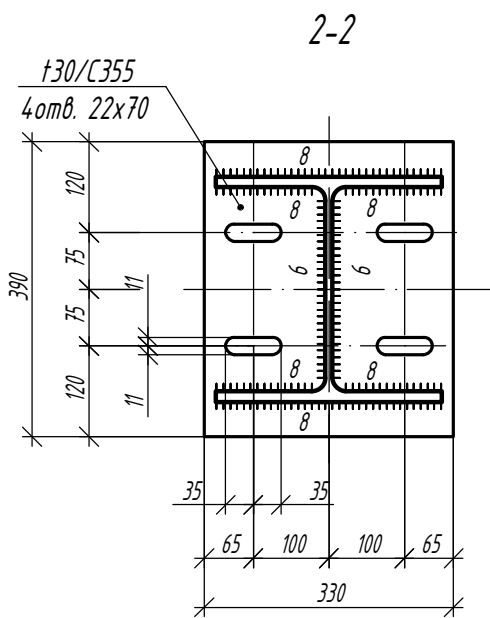
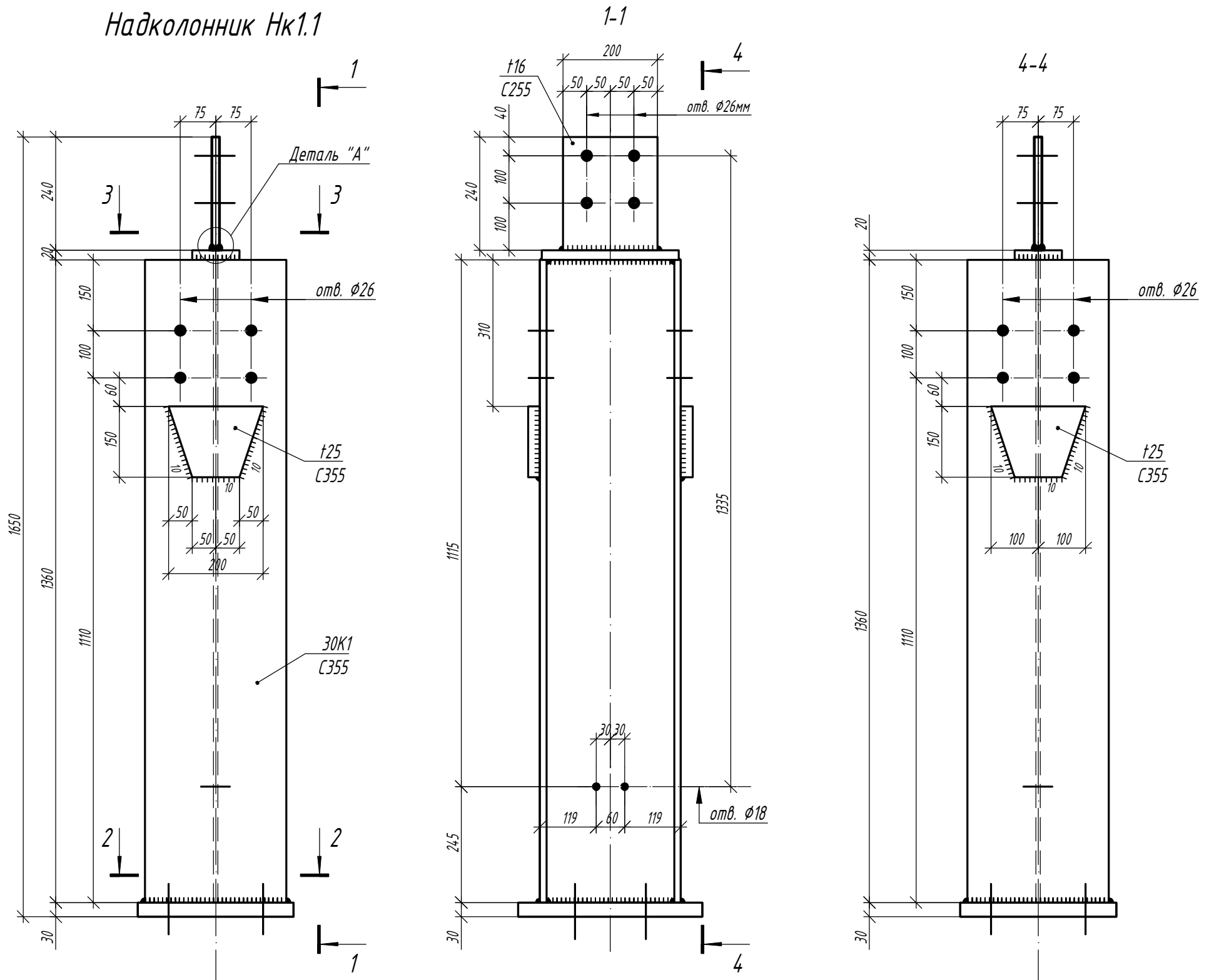
Согласовано

Изм. № подл. Подп. и дата. Взам. инд. №

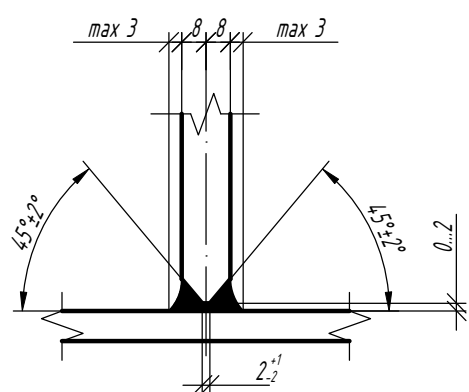
Изм.	Кол.	Лист	N док	Подпись	Дата

<b>1.01.08-У2-КМ</b>		
Универсальная система покрытия производственно-складского комплекса		
Конструкции беспрогонного покрытия с сеткой колонн 18х6/12/18 м, 24х6/12/18 м. Уклон кровли 2%		Стация <b>С</b>
		Лист <b>26.2</b>
Надколонник Нк1.3		Листов

# Надколонник Нк1.1



Деталь "А"



Согласовано

Взам. инв. №

Подп. и дата

Инв. № подл.

Изм.	Кол.	Лист	№ док	Подпись	Дата

1.01.08-У2-КМ

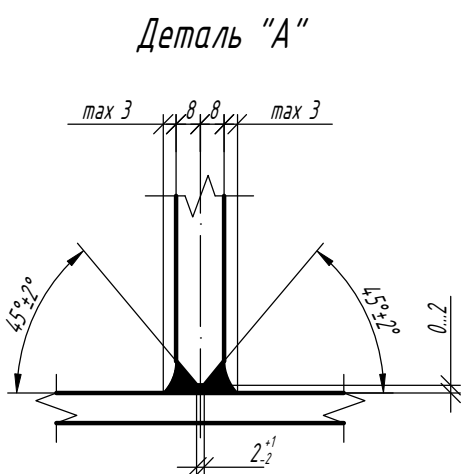
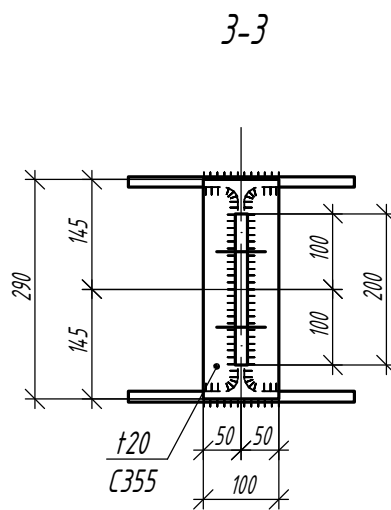
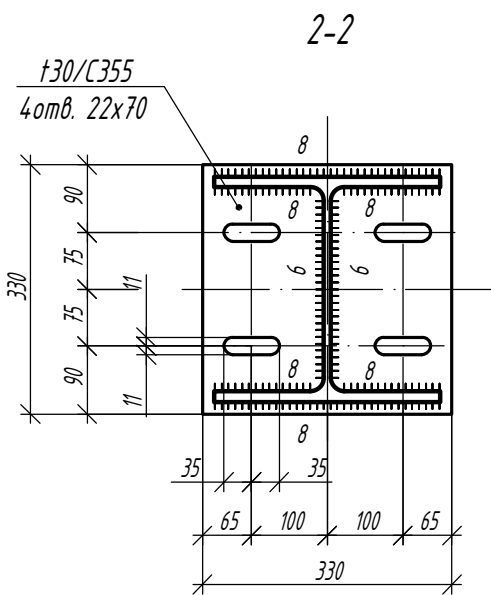
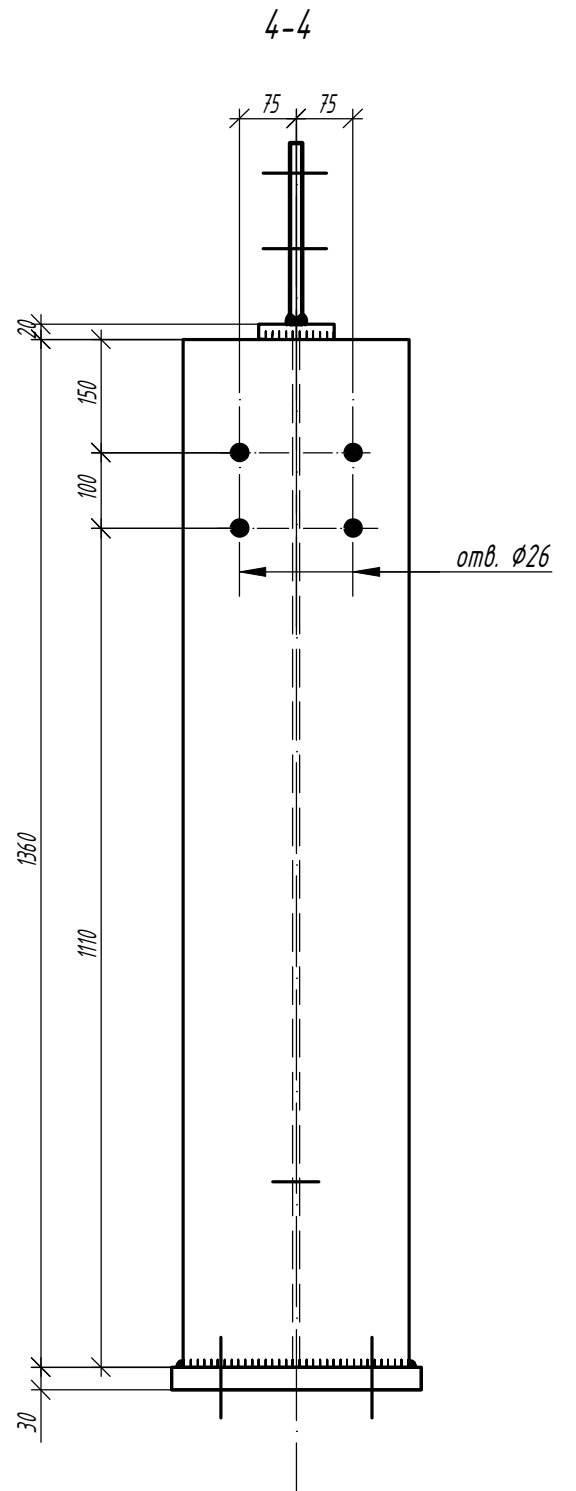
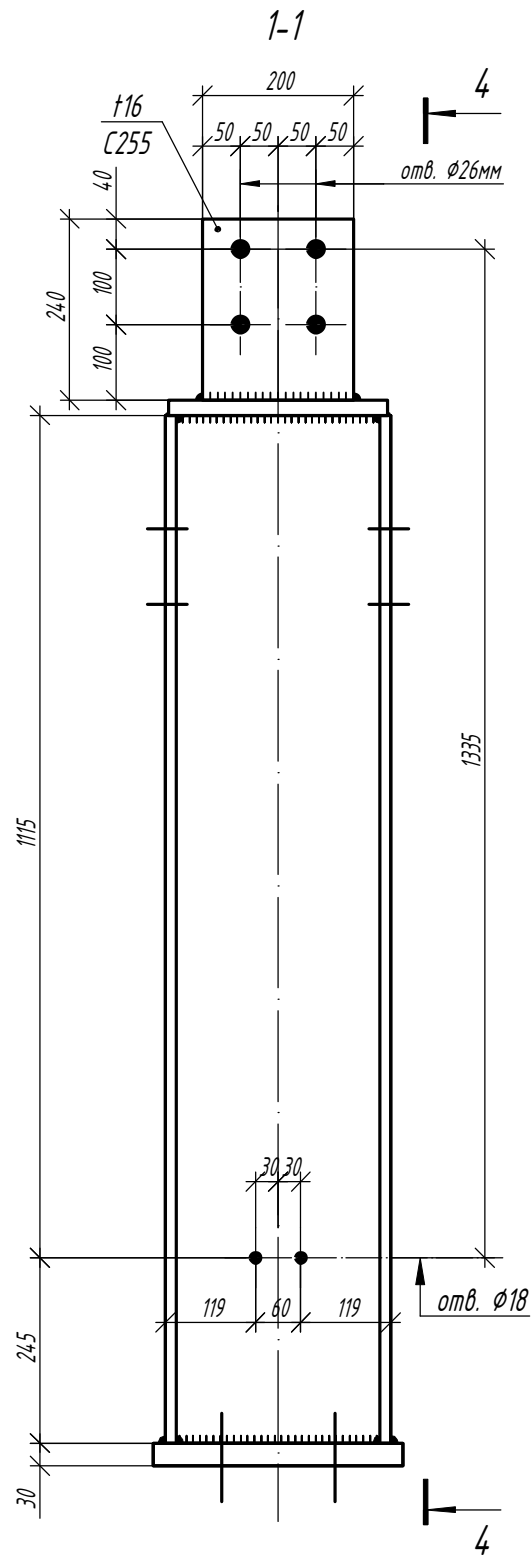
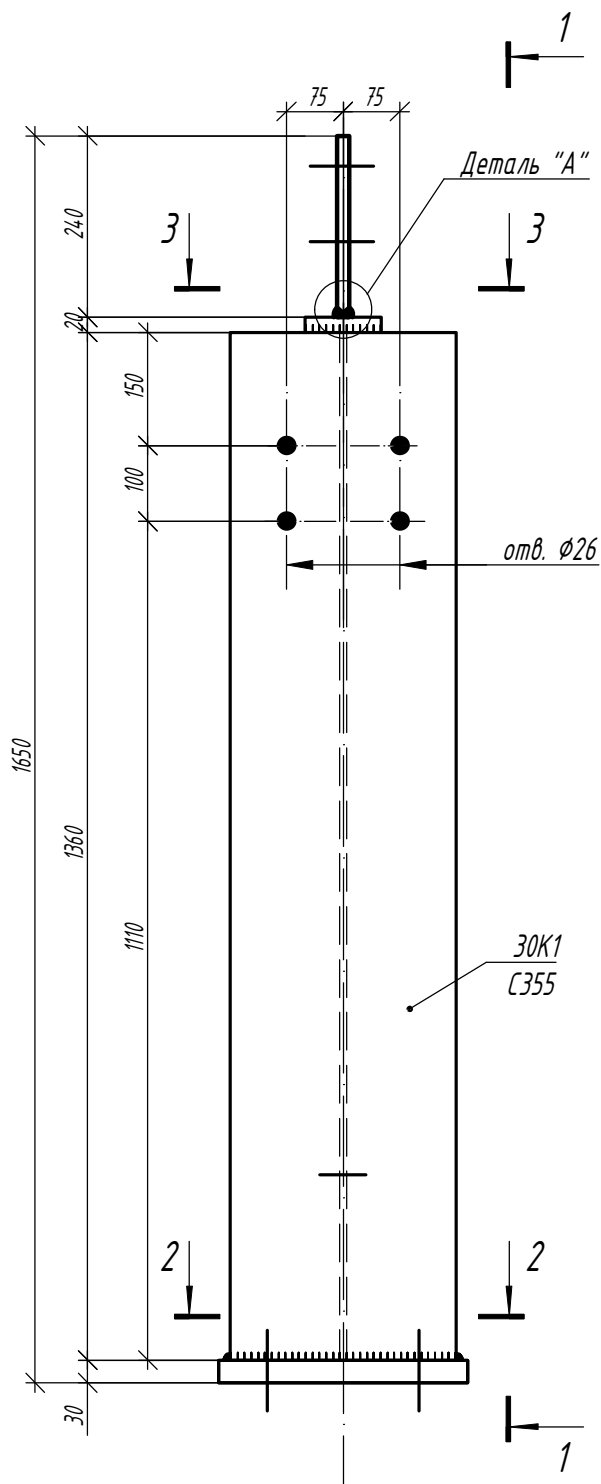
Универсальная система покрытия  
производственно-складского комплекса

Конструкции беспрогонового покрытия с  
сеткой колонн 18x6/12/18 м, 24x6/12/18 м.  
Уклон кровли 2%

Стадия	Лист	Листов
С	27	

Надколонник Нк1.1

# Надколонник Нк1а



Согласовано

Взам. инв. №

Подп. и дата

Инв. № подл.

Изм.	Кол.	Лист	№ док	Подпись	Дата

1.01.08-У2-КМ

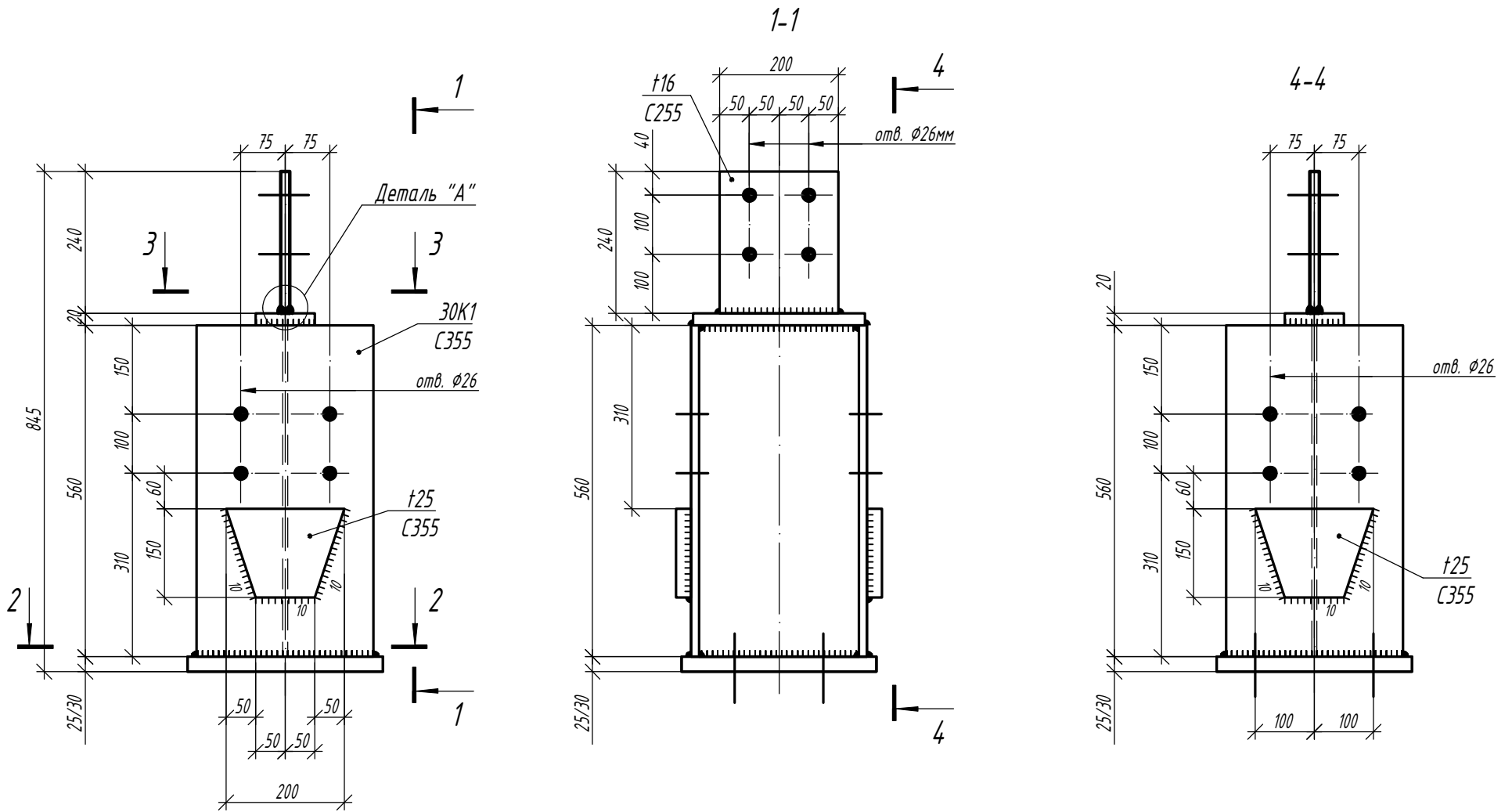
Универсальная система покрытия  
производственно-складского комплекса

Конструкции беспрогонного покрытия с  
сеткой колонн 18x6/12/18 м, 24x6/12/18 м.  
Уклон кровли 2%

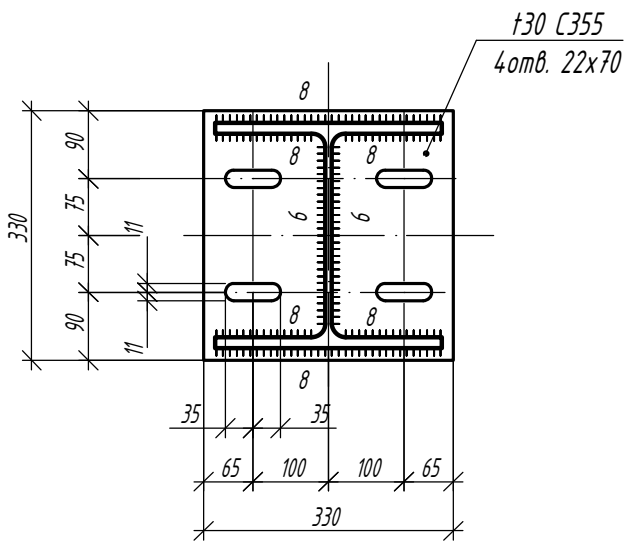
Стадия	Лист	Листов
С	28	

Надколонник Нк1а

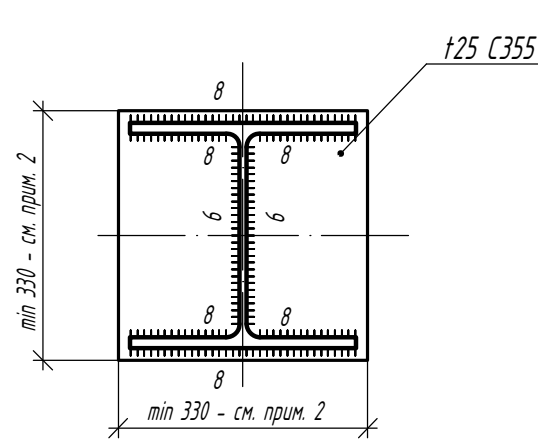
Надколонники Нк1,  
Нк1.1, Нк1а,  
укороченные



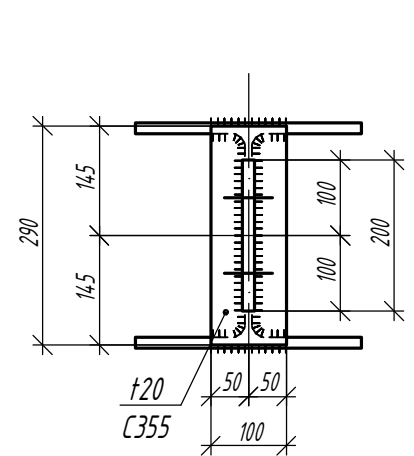
2-2 (ж/б колонна)



2-2 (стальная колонна)

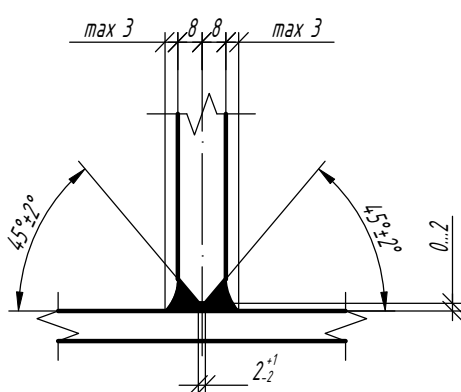


3-3



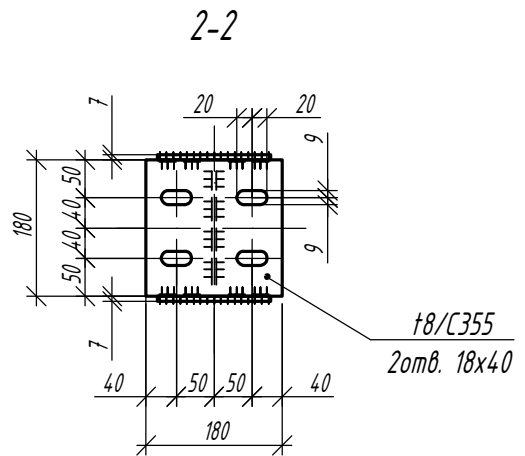
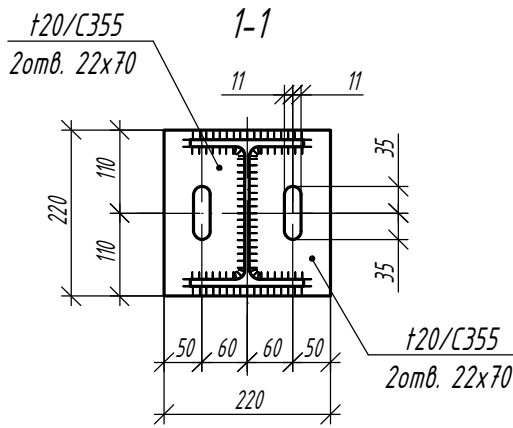
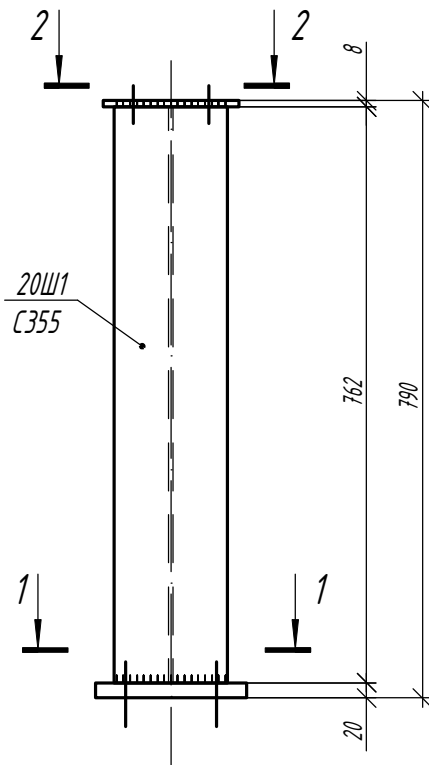
- При креплении к стальной колонне отверстия в опорной плите не требуются. Толщину опорной плиты принять:
  - 30мм - при креплении к ж/б колонне;
  - 25мм - при креплении к стальной колонне (для крайних колонн высотой сечения не более 550мм, для средних - высотой сечения не более 450мм, для прочих случаев требуется проверка в зависимости от высоты сечения колонны каркаса).
- Высоту/ ширину опорной плиты при креплении к стальной колонне принять как высоту/ ширину колонны +30мм, но не менее 330мм.

Деталь "А"



					<b>1.01.08-У2-КМ</b>			
					Универсальная система покрытия производственно-складского комплекса			
Изм.	Кол.	Лист	№ док	Подпись	Дата	Стадия	Лист	Листов
						С	29	
					Надколонники Нк1, Нк1.1, Нк1а, укороченные			

# Надколонник Нк2



Согласовано

Взам. инв. №

Подп. и дата

Инв. № подл.

Изм.	Кол.	Лист	№ док	Подпись	Дата

1.01.08-У2-КМ

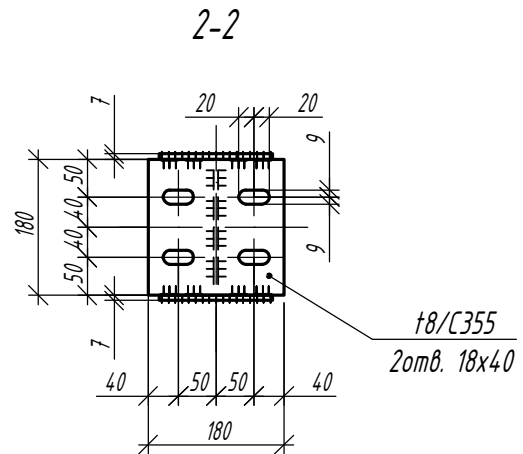
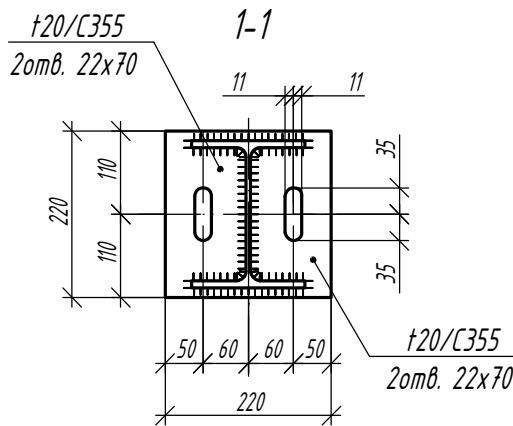
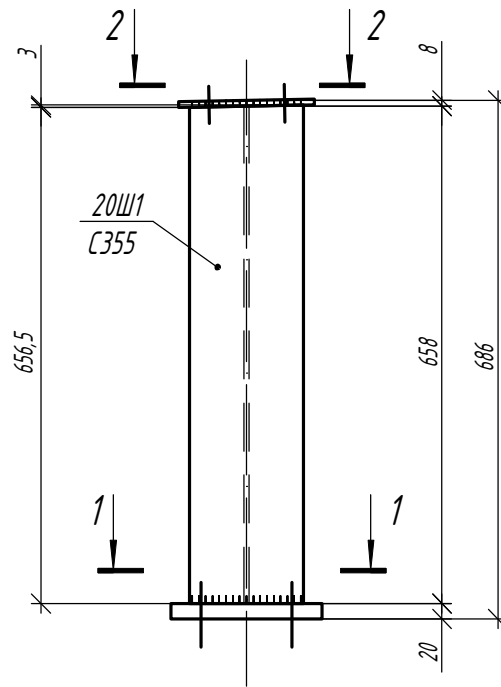
Универсальная система покрытия  
производственно-складского комплекса

Конструкции беспрогонного покрытия с  
сеткой колонн 18х6/12/18 м, 24х6/12/18 м.  
Уклон кровли 2%

Стадия	Лист	Листов
С	30	

Надколонник Нк2

# Надколонник Нк2а



Согласовано

Взам. инв. №

Подп. и дата

Инв. № подл.

Изм.	Кол.	Лист	№ док	Подпись	Дата

1.01.08-У2-КМ

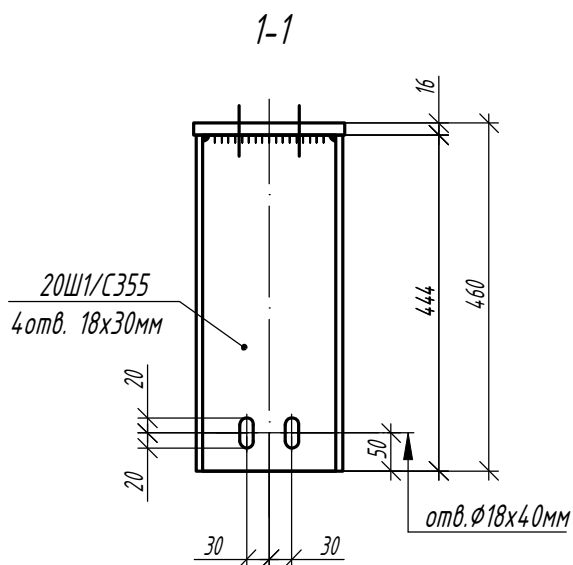
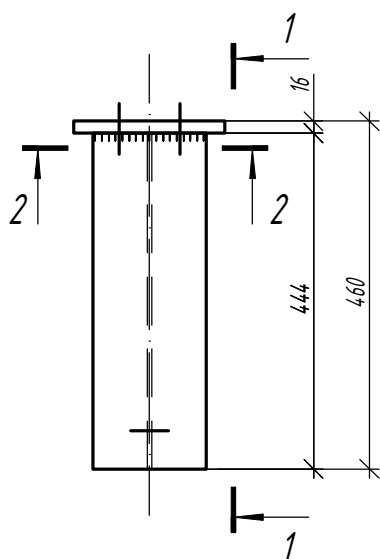
Универсальная система покрытия  
производственно-складского комплекса

Конструкции беспрогонного покрытия с  
сеткой колонн 18х6/12/18 м, 24х6/12/18 м.  
Уклон кровли 2%

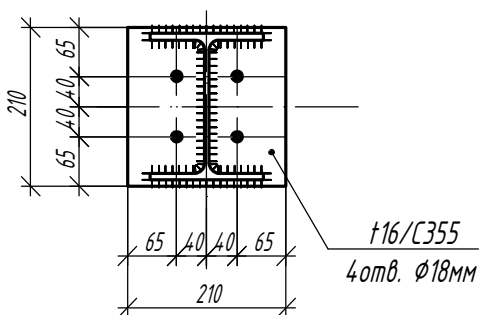
Стадия	Лист	Листов
С	31	

Надколонник Нк2а

# Деталь Д1



## 2-2



Согласовано

Взам. инв. №

Подп. и дата

Инв. № подл.

1.01.08-У2-КМ

Универсальная система покрытия  
производственно-складского комплекса

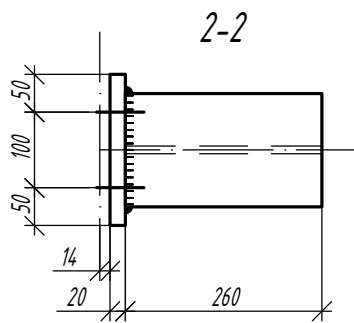
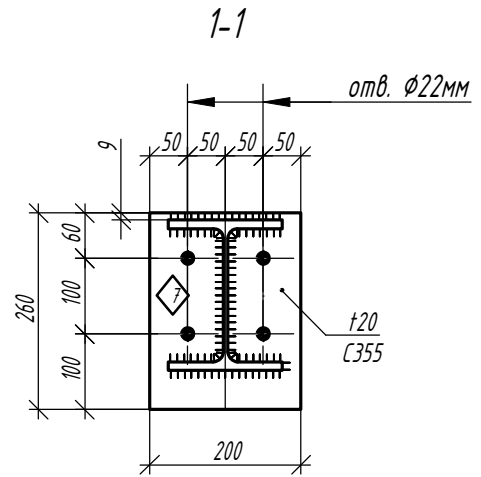
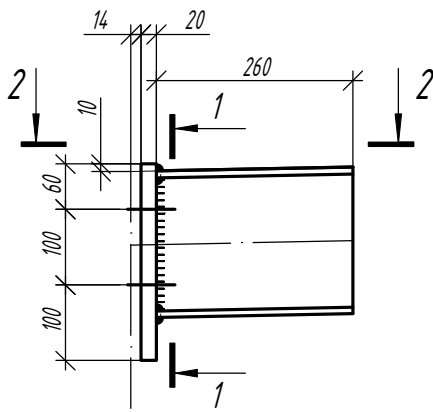
Изм.	Кол.	Лист	№ док	Подпись	Дата

Конструкции беспрогонного покрытия с  
сеткой колонн 18х6/12/18 м, 24х6/12/18 м.  
Уклон кровли 2%

Стадия	Лист	Листов
С	32	

Детали Д1

# Деталь Д2



Согласовано

Взам. инв. №

Подп. и дата

Инв. № подл.

Изм.	Кол.	Лист	№ док	Подпись	Дата

1.01.08-У2-КМ

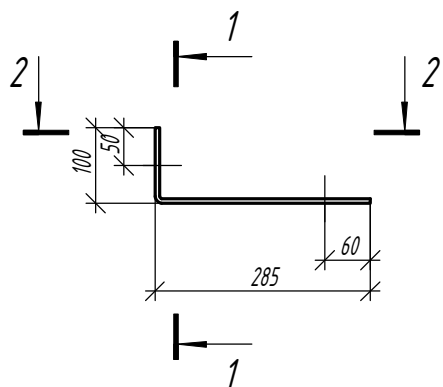
Универсальная система покрытия  
производственно-складского комплекса

Конструкции беспрогонного покрытия с  
сеткой колонн 18х6/12/18 м, 24х6/12/18 м.  
Уклон кровли 2%

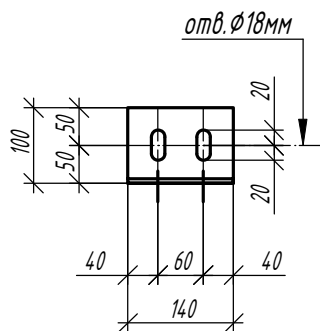
Стадия	Лист	Листов
С	33	

Детали Д2

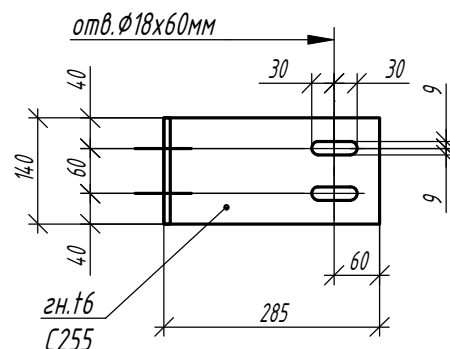
### Деталь ДЗ



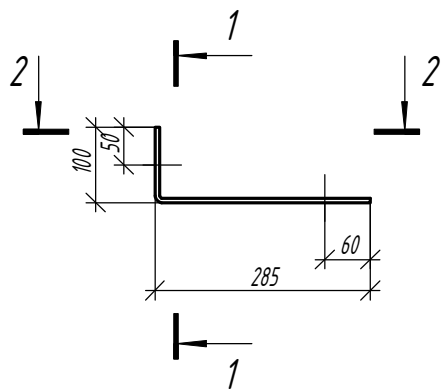
1-1



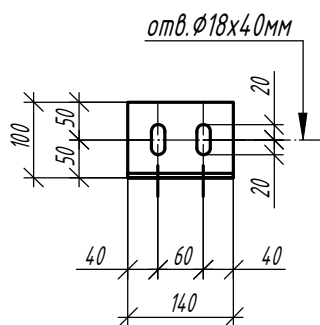
2-2



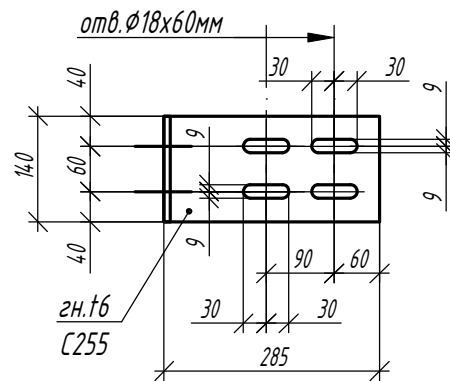
### Деталь ДЗа



1-1



2-2



Согласовано

Взам. инв. №

Подп. и дата

Инв. № подл.

**1.01.08-У2-КМ**

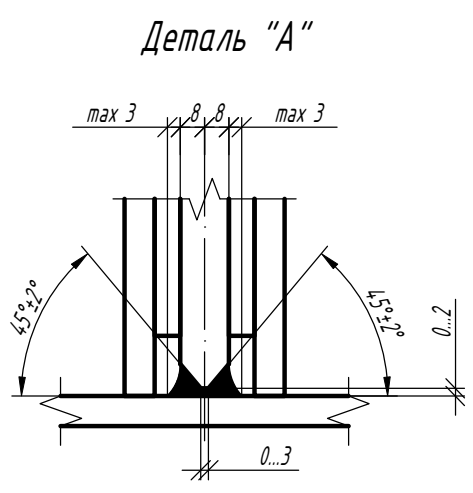
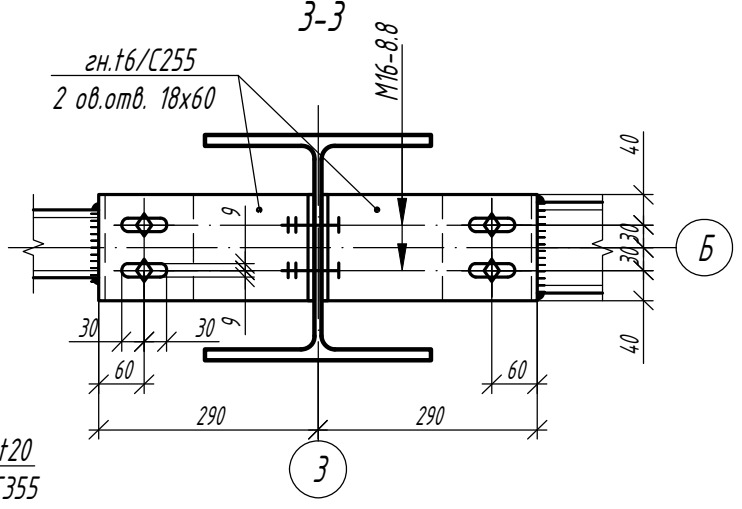
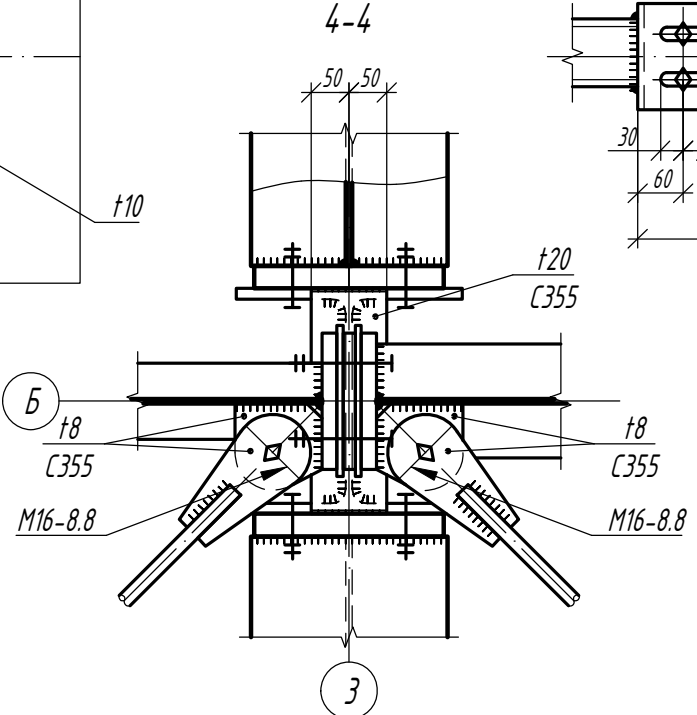
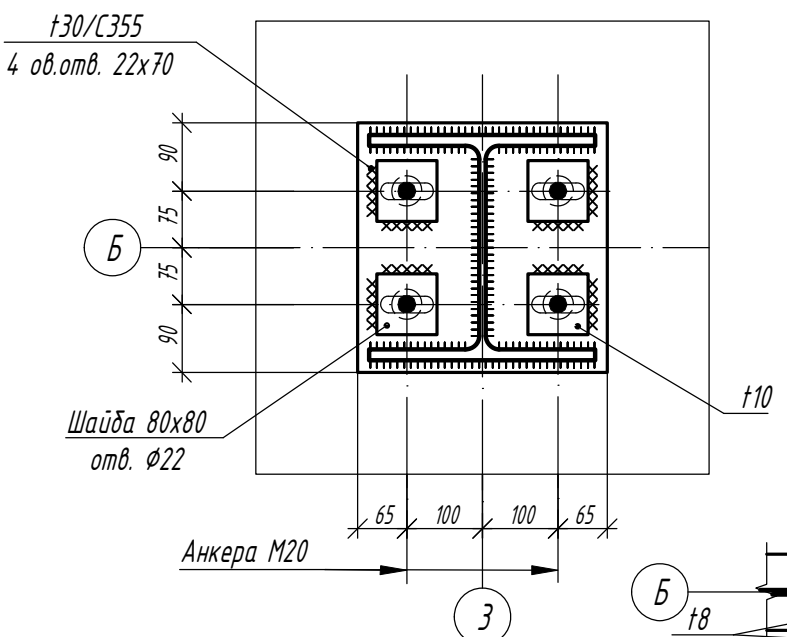
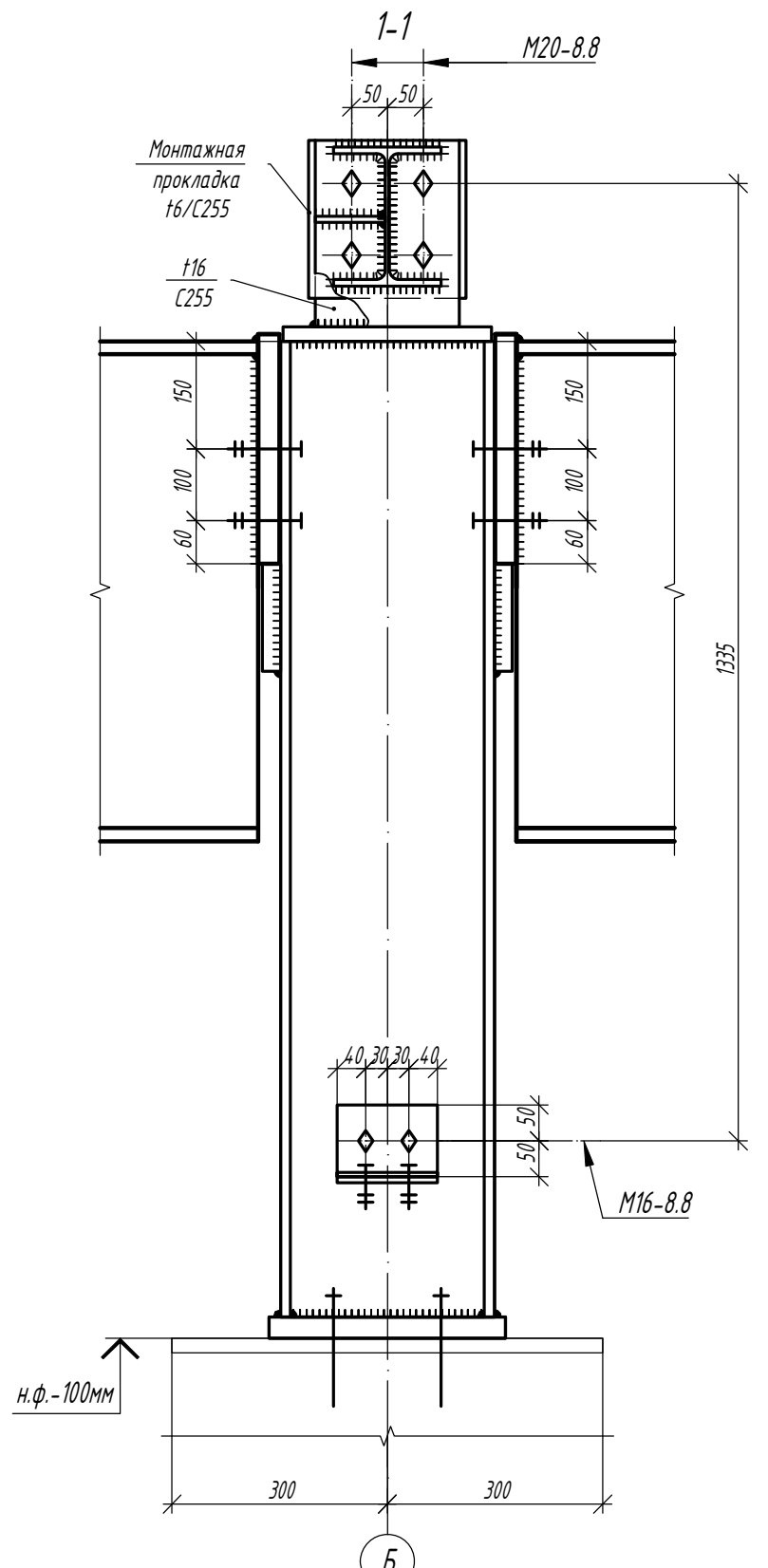
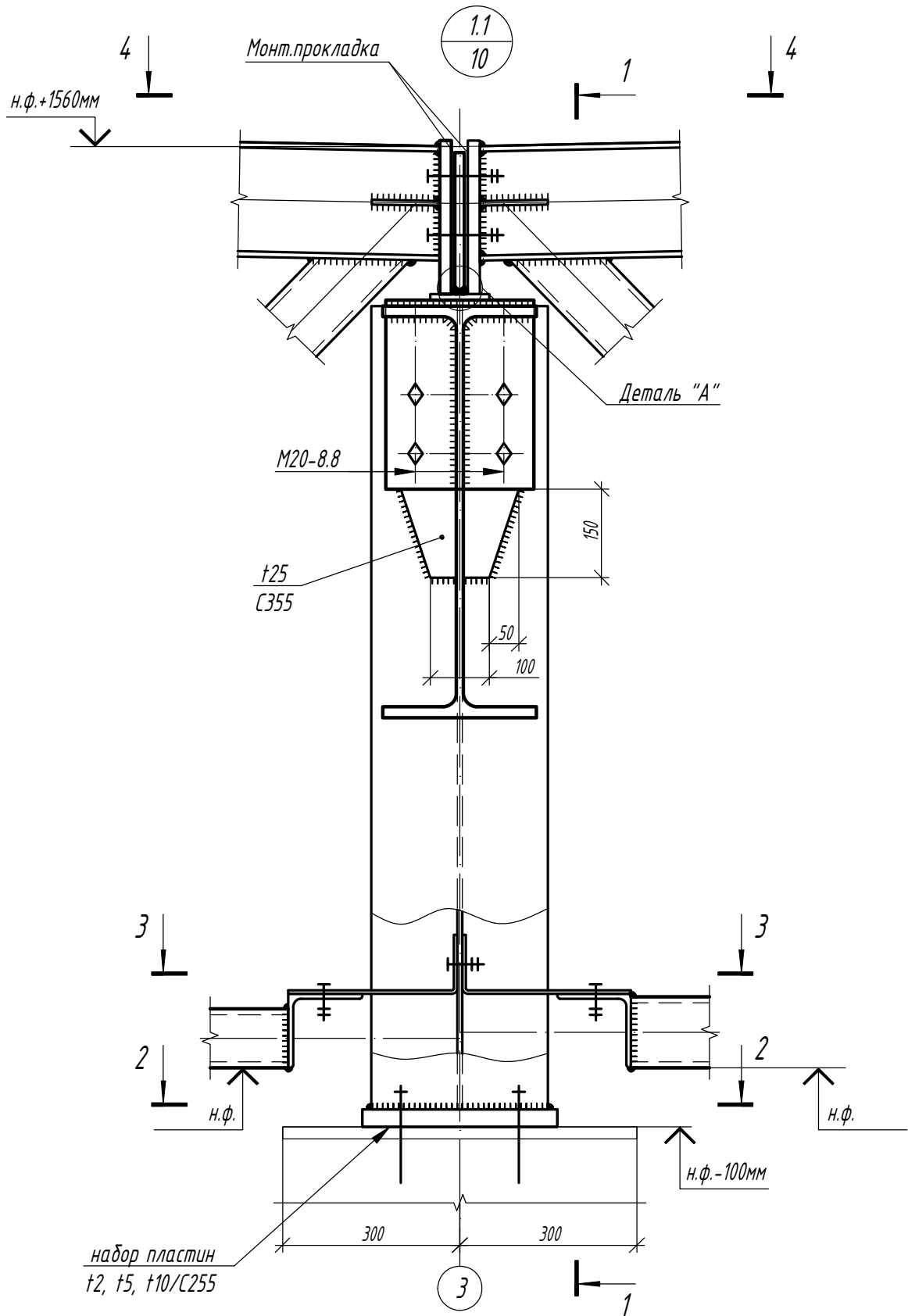
Универсальная система покрытия  
производственно-складского комплекса

Изм.	Кол.	Лист	№ док	Подпись	Дата

Конструкции беспрогонного покрытия с  
сеткой колонн 18х6/12/18 м, 24х6/12/18 м.  
Уклон кровли 2%

Стадия	Лист	Листов
С	34	

Детали ДЗ, ДЗа



1. Монтажные швы kf=6 мм

1.01.08-У2-КМ

Универсальная система покрытия  
производственно-складского комплекса

Конструкции беспрогонного покрытия с  
сеткой колонн 18x6/12/18 м, 24x6/12/18 м.  
Уклон кровли 2%

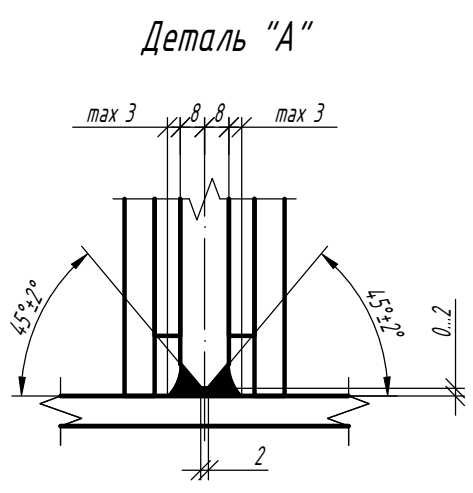
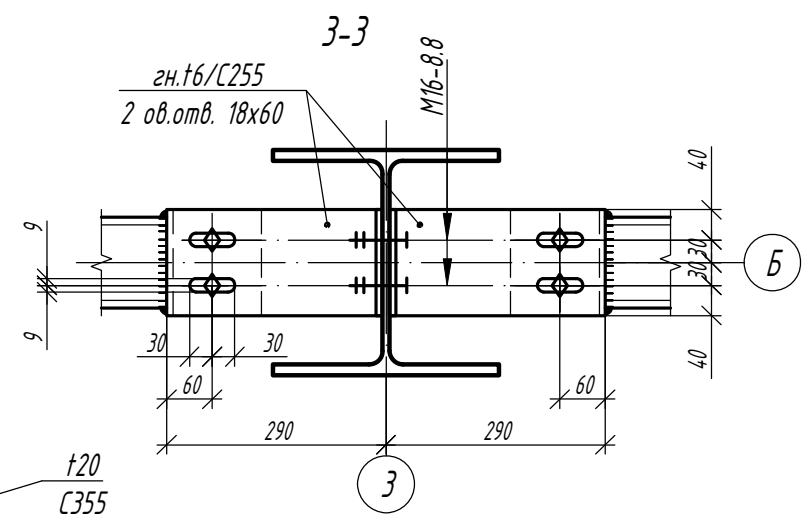
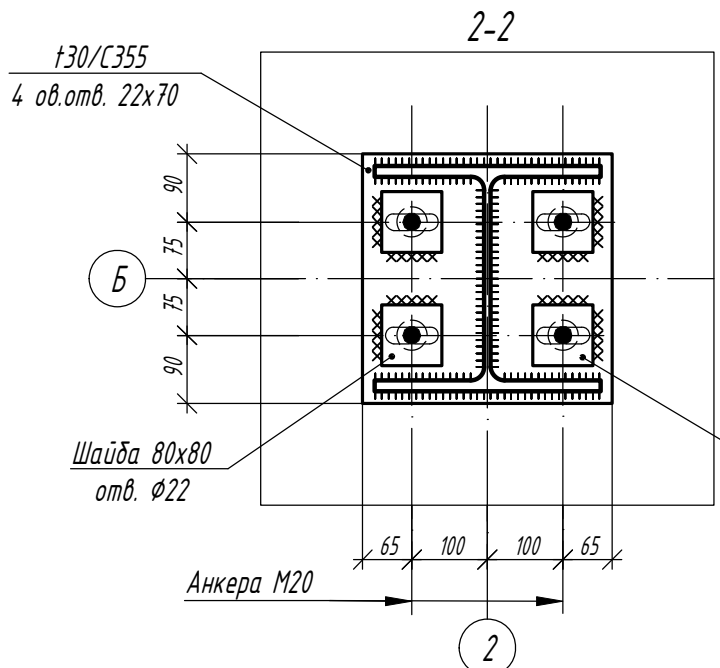
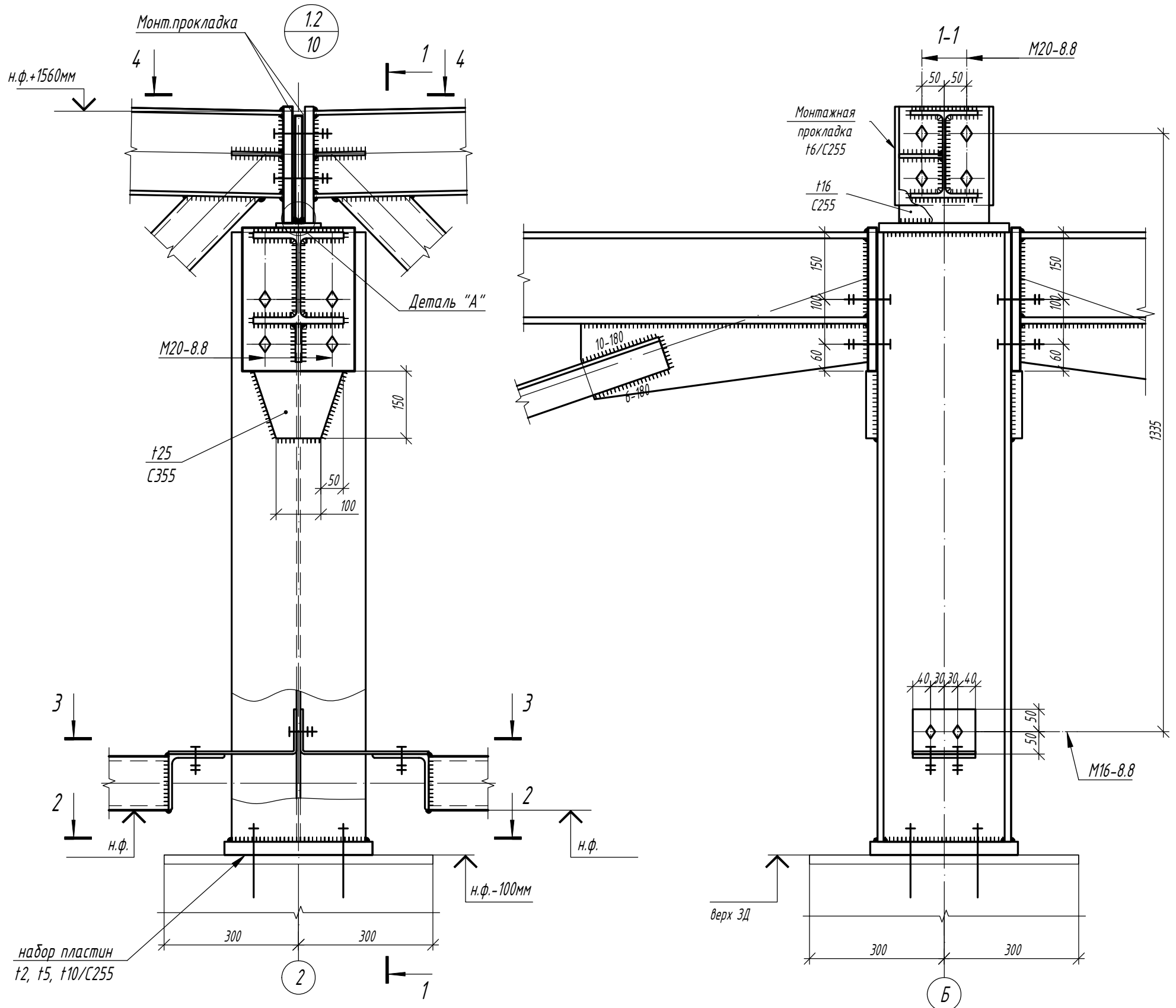
Стадия	Лист	Листов
С	35.1	

Узел 1.1

Согласовано

Взам. инв. №  
Подп. и дата  
Инв. № подл.

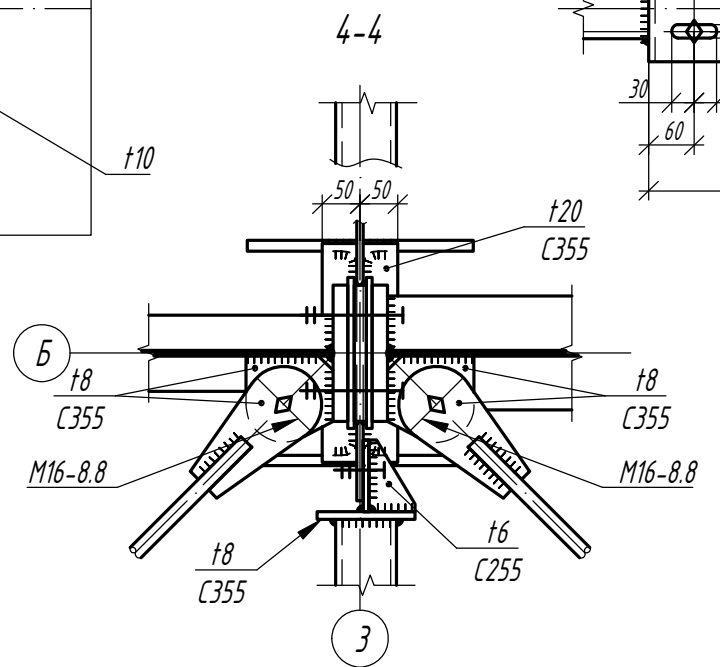
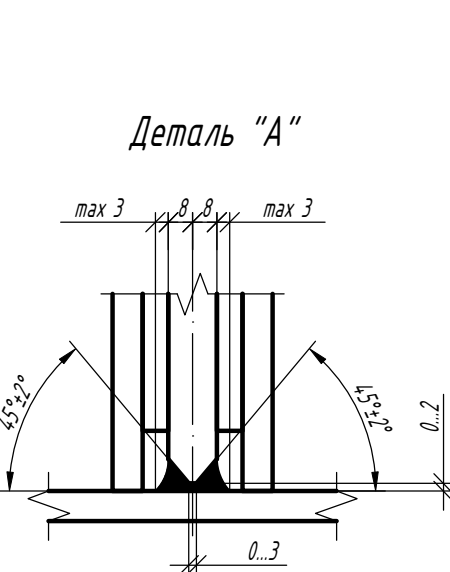
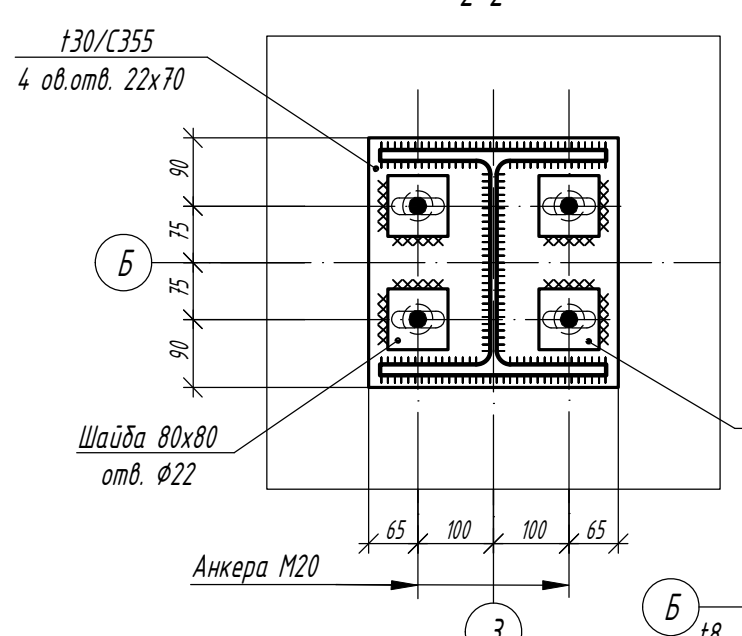
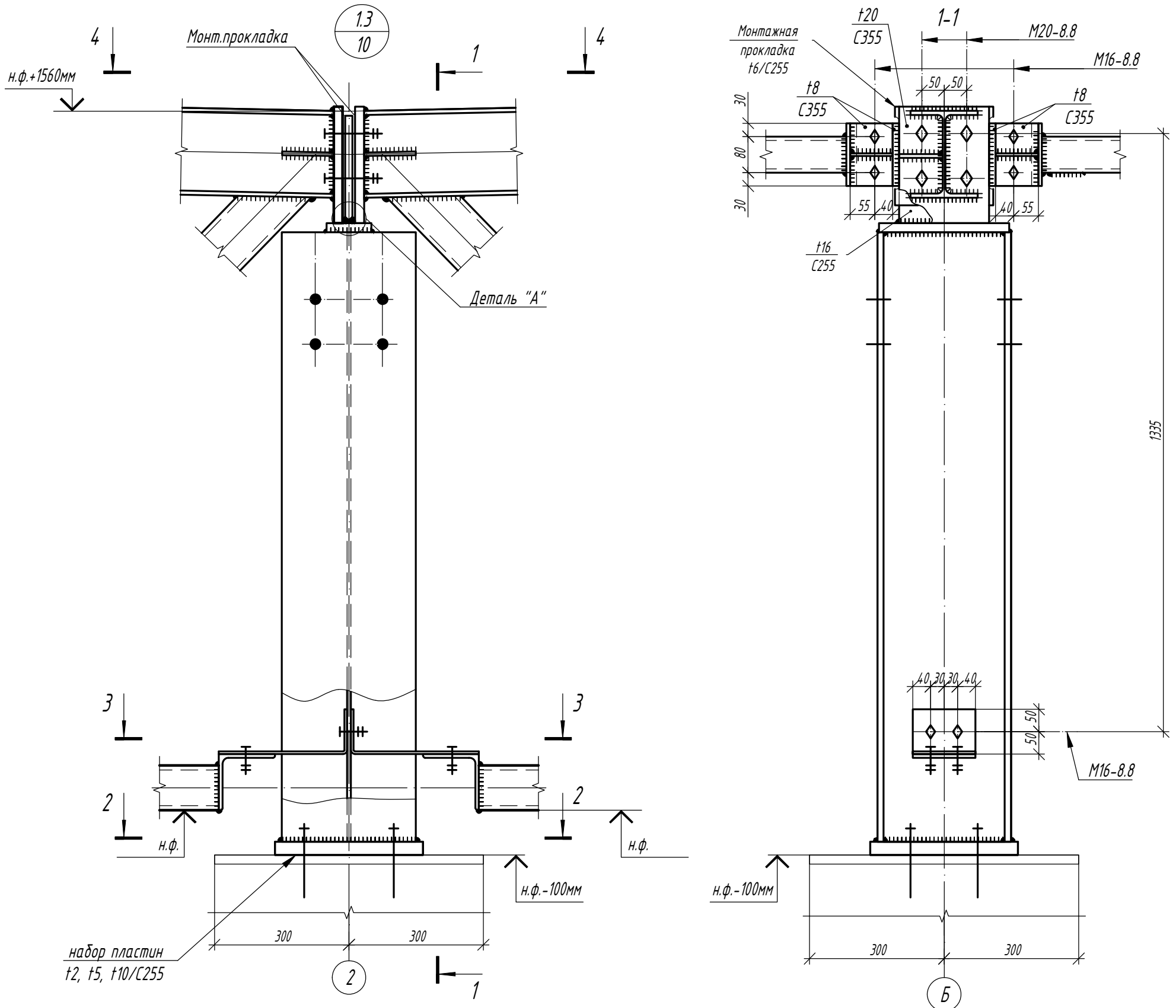
Изм.	Кол.	Лист	№ док	Подпись	Дата



1. Монтажные швы kf=6 мм

					<b>1.01.08-У2-КМ</b>			
					Универсальная система покрытия производственно-складского комплекса			
Изм.	Кол.	Лист	№ док	Подпись	Дата	Стадия	Лист	Листов
						С	35.2	
					Конструкции беспрогонного покрытия с сеткой колонн 18x6/12/18 м, 24x6/12/18 м. Уклон кровли 2%			
					Узел 1.2			

Согласовано	
Взам. инв. №	
Подп. и дата	
Инв. № подл.	

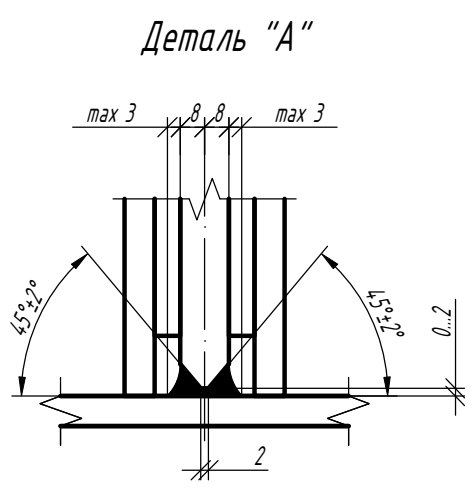
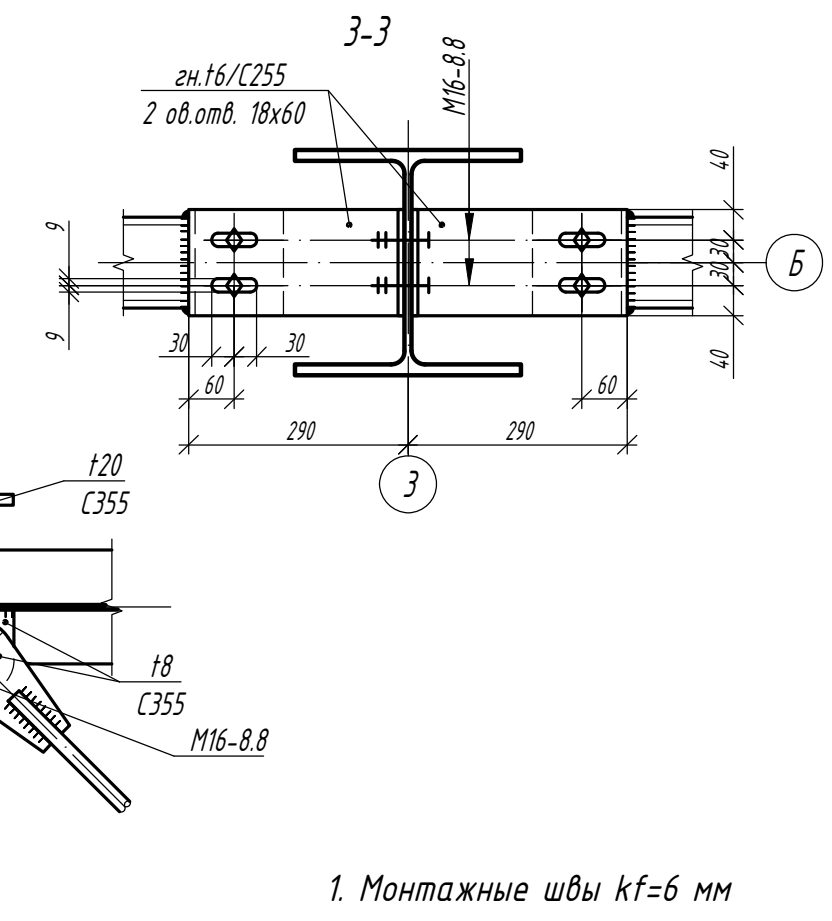
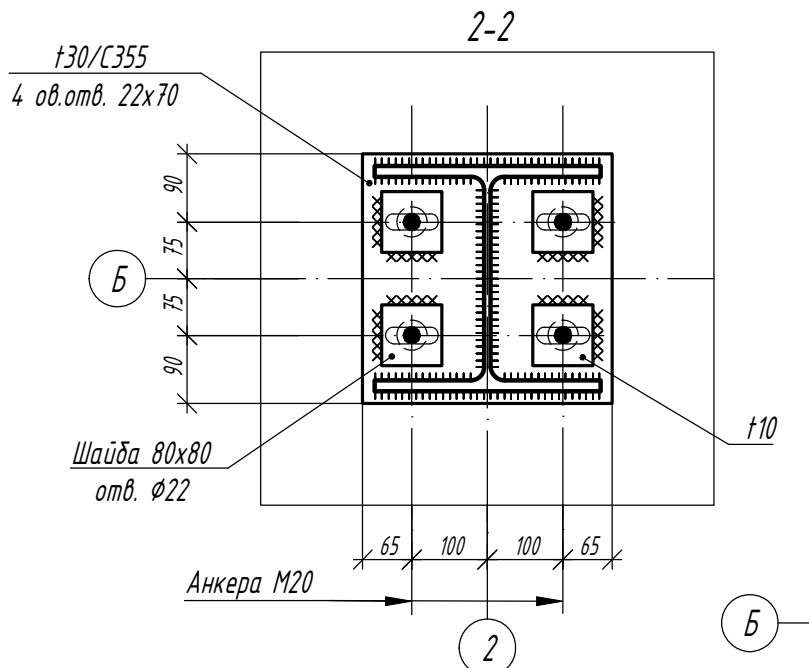
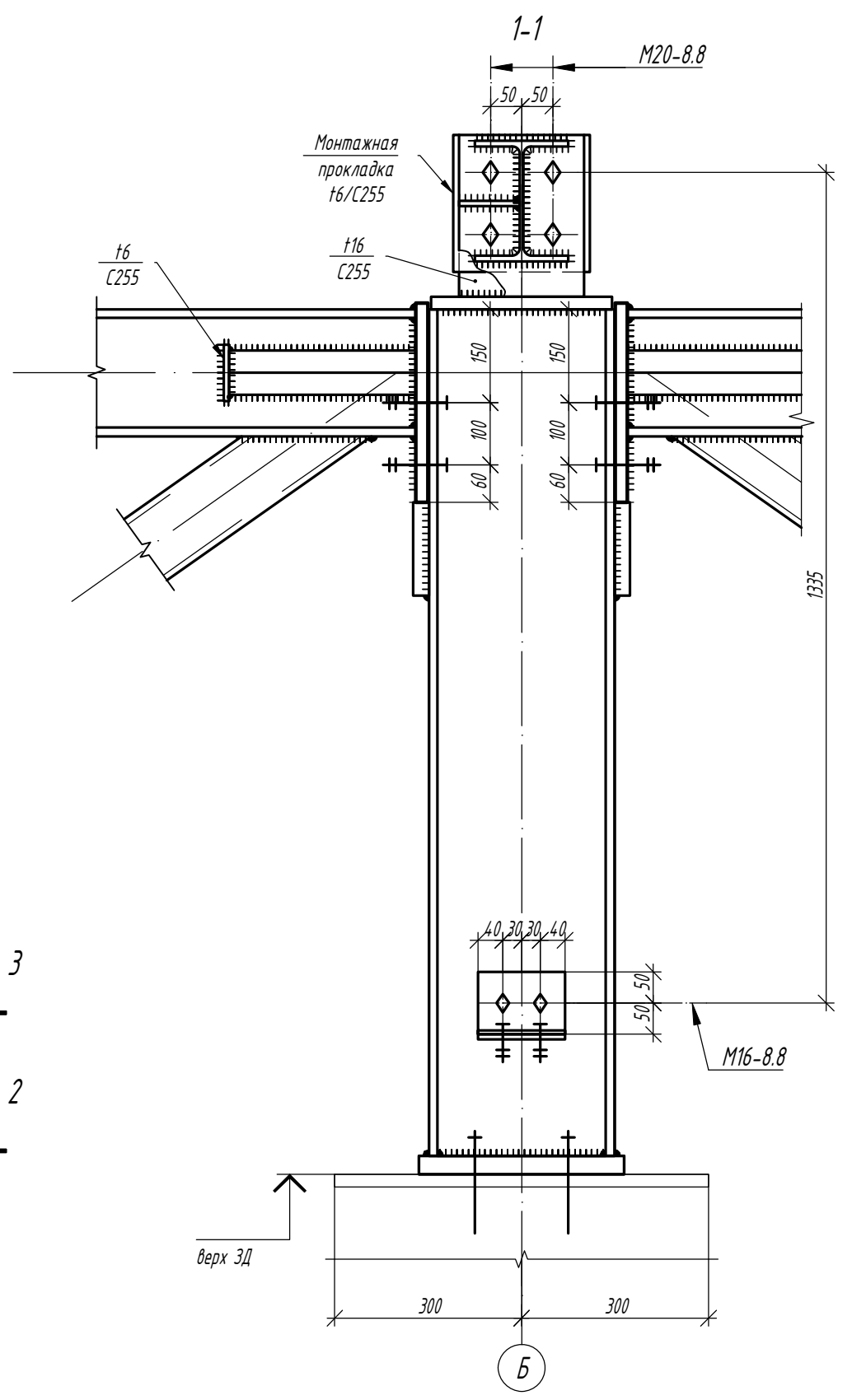
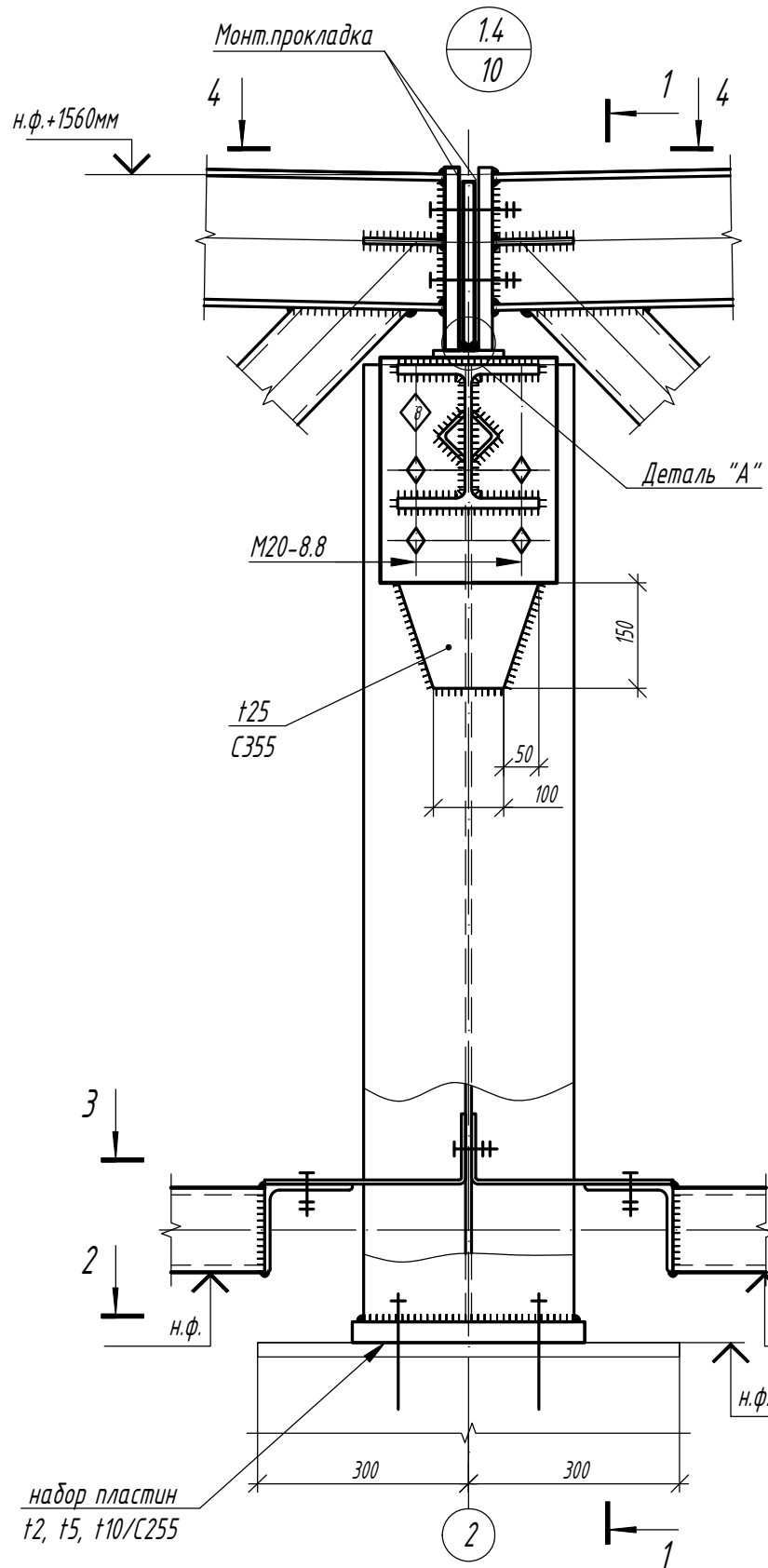


1. Монтажные швы  $k_f=6$  мм

Согласовано	
Взам. инв. №	
Подп. и дата	
Инв. № подл.	

Изм.	Кол.	Лист	№ док	Подпись	Дата

<b>1.01.08-У2-КМ</b>		
Универсальная система покрытия производственно-складского комплекса		
Конструкции беспрогонного покрытия с сеткой колонн 18x6/12/18 м, 24x6/12/18 м. Уклон кровли 2%		Стадия
		Лист
		Листов
Узел 1.3		



Изм.	Кол.	Лист	N док	Подпись	Дата

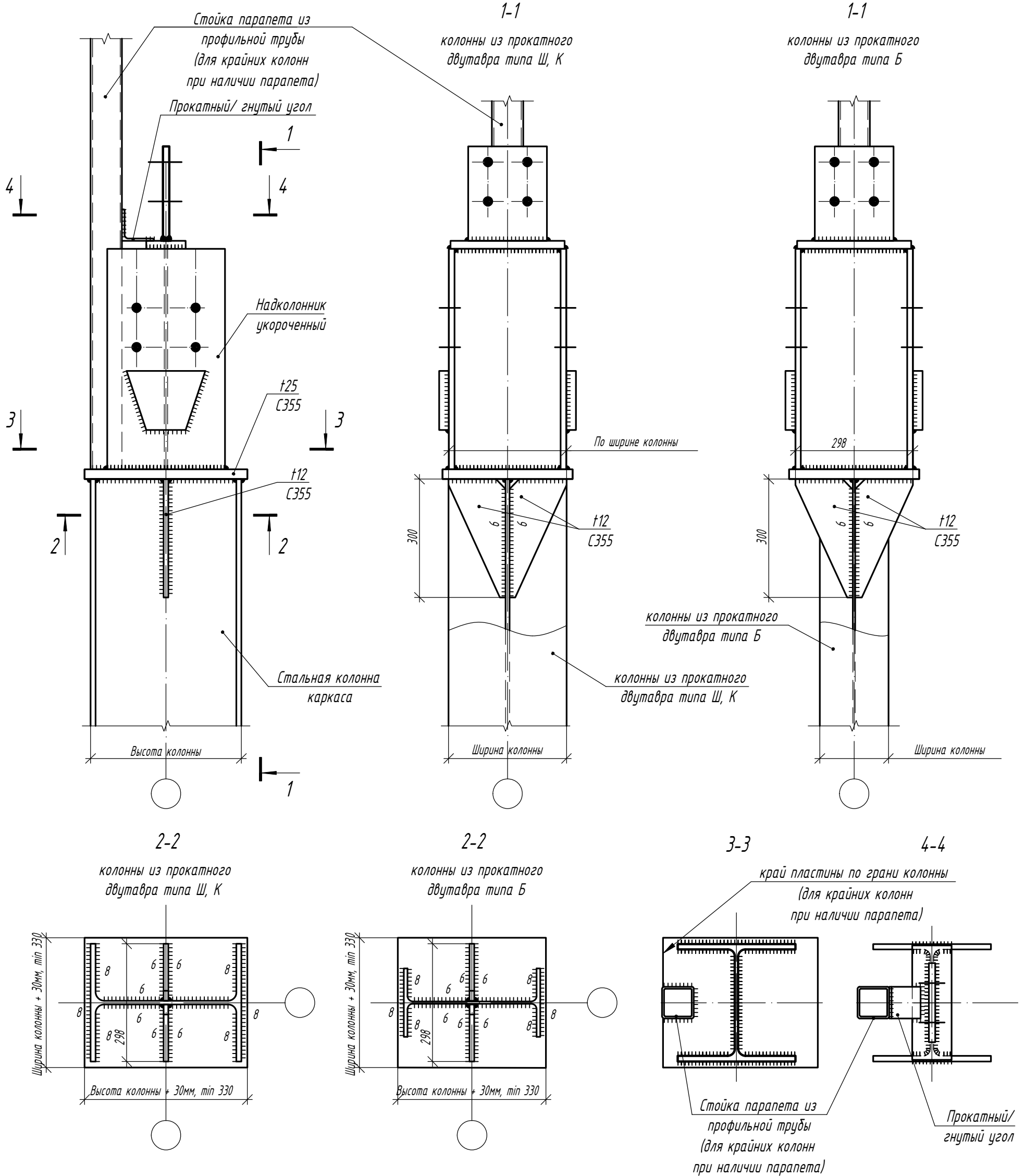
<b>1.01.08-У2-КМ</b>		
Универсальная система покрытия производственно-складского комплекса		
Конструкции беспрогонного покрытия с сеткой колонн 18х6/12/18 м, 24х6/12/18 м. Уклон кровли 2%		Стадия
		Лист
		Листов
Узел 1.4		

Согласовано

Взам. инв. №	
Подп. и дата	
Инв. № подл.	

# Типовой узел опирания надколонника на стальную колонну

1.5  
10



- Общие данные, общие указания см. л. 1.
- Данный узел совместим с колоннами по альбомам технических решений 5.01.01-КМ, 5.01.02-КМ.

Согласовано

Взам. инв. №

Подп. и дата

Инв. № подл.

Изм.	Кол.	Лист	N док	Подпись	Дата

1.01.08-У2-КМ

Универсальная система покрытия  
производственно-складского комплекса

Конструкции беспрогонного покрытия с  
сеткой колонн 18x6/12/18 м, 24x6/12/18 м.  
Уклон кровли 2%

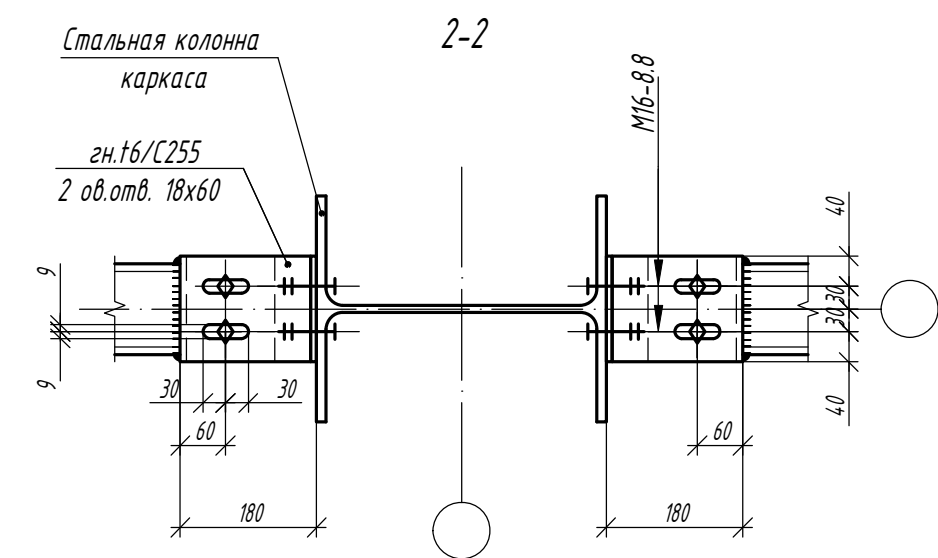
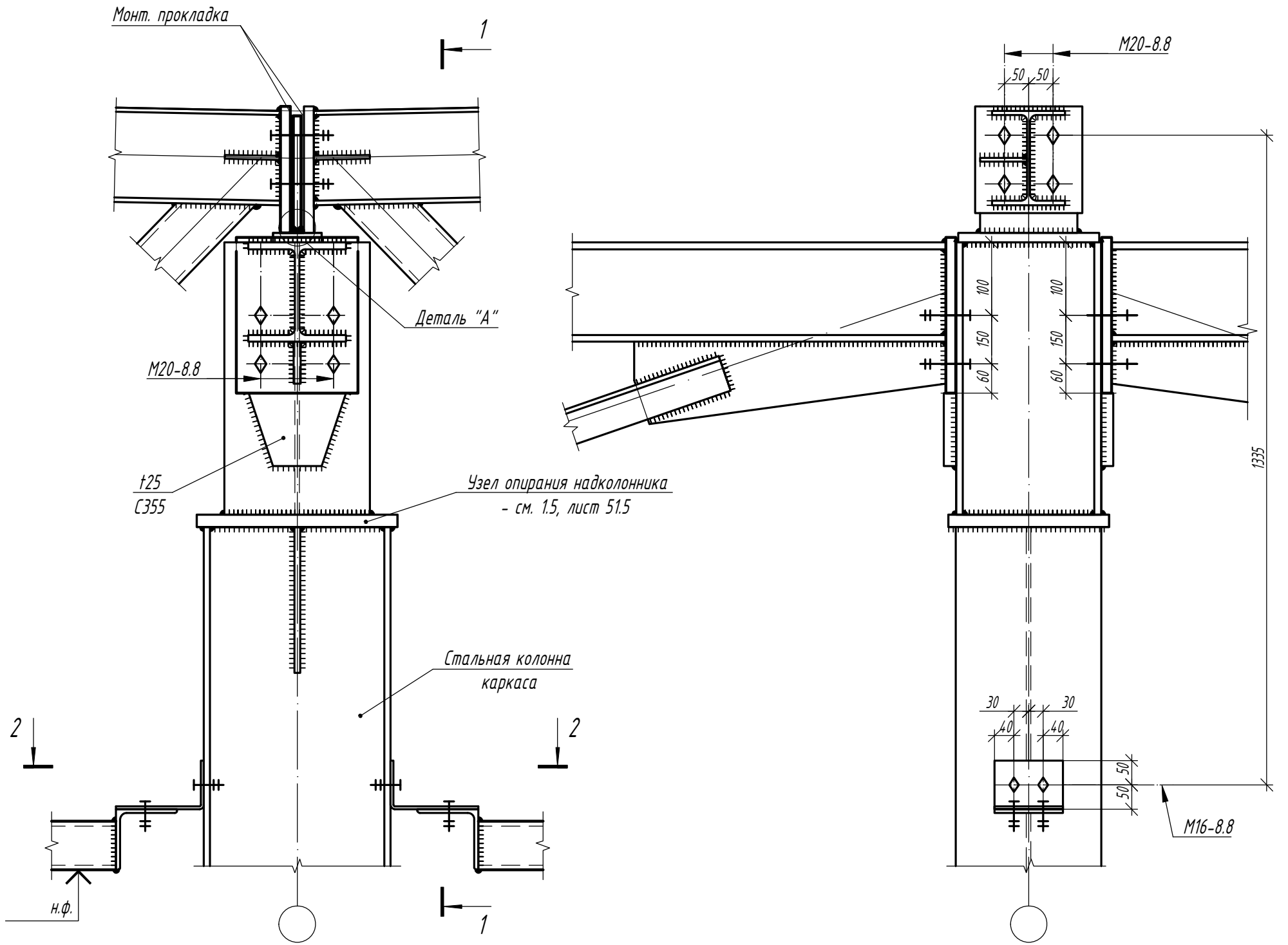
Стадия	Лист	Листов
С	35.5	

Узел 1.5

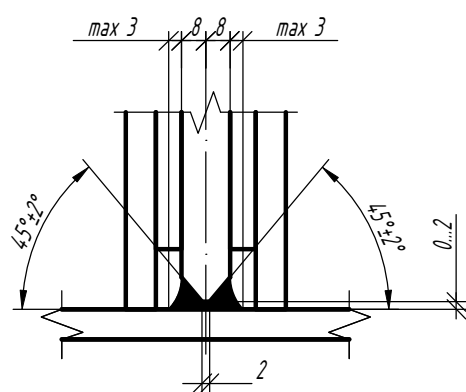
Типовой узел опирания стропильной фермы при стальных колоннах

1.6  
10

1-1



Деталь "А"



1. Общие данные, общие указания см. л. 1.
2. Данный узел совместим с колоннами по альбомам технических решений 5.01.01-КМ, 5.01.02-КМ.

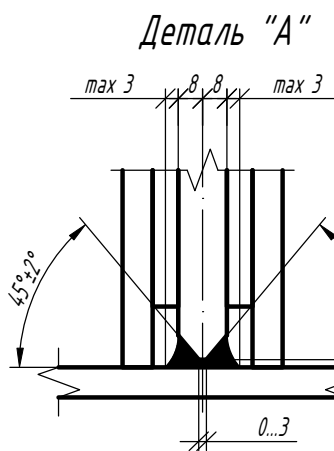
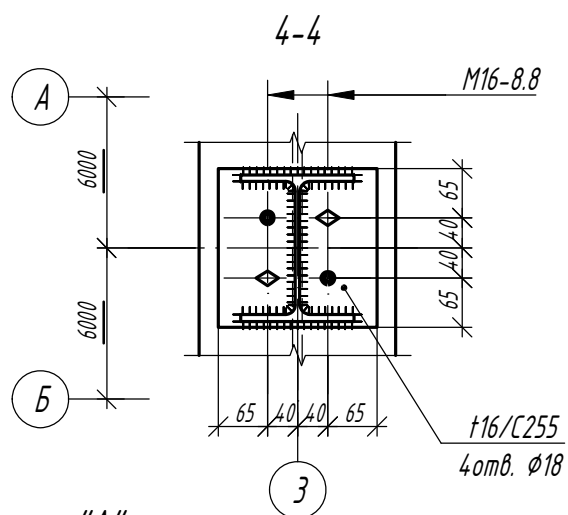
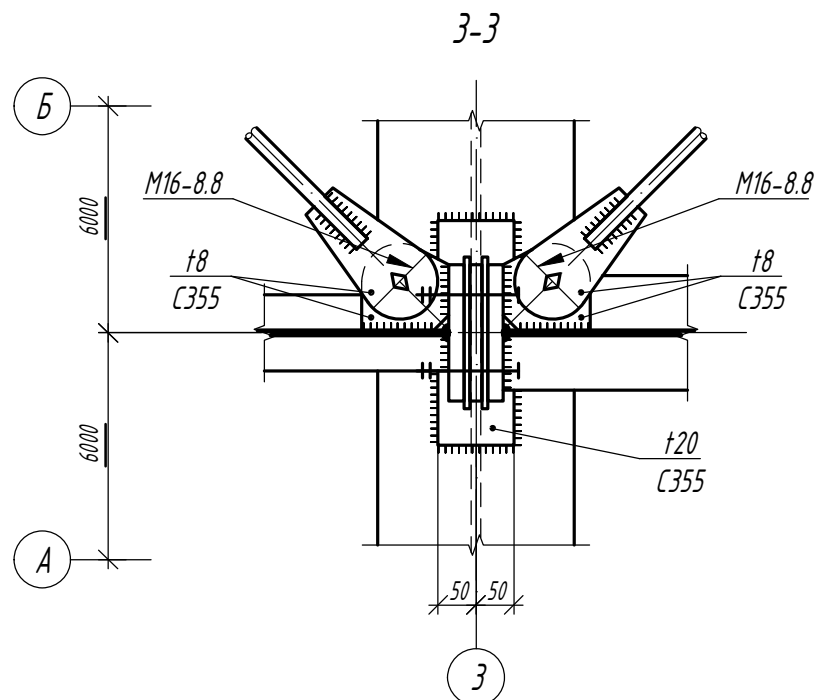
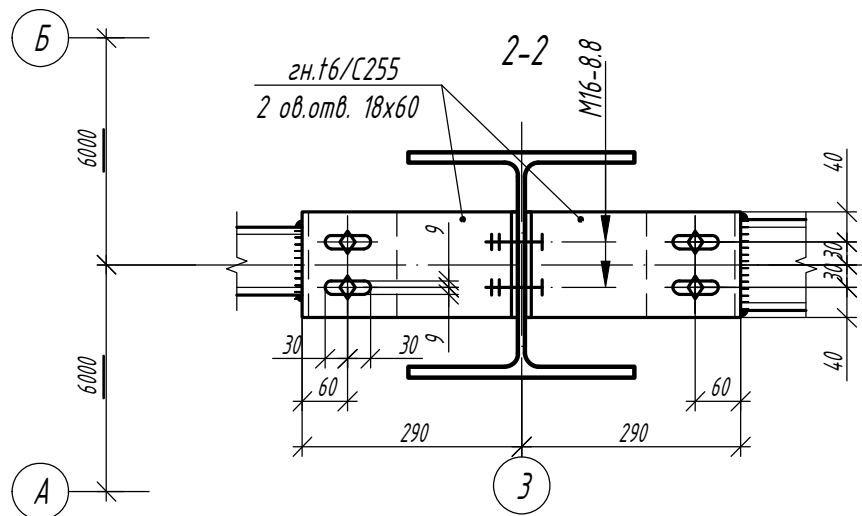
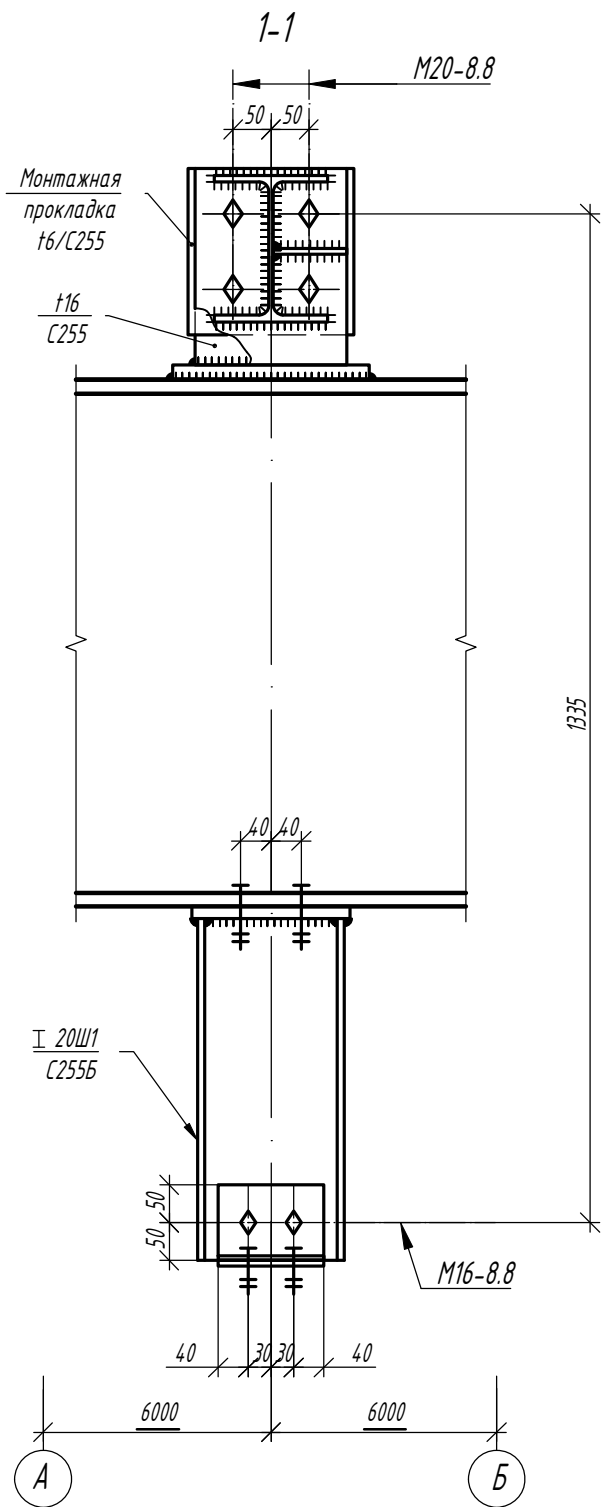
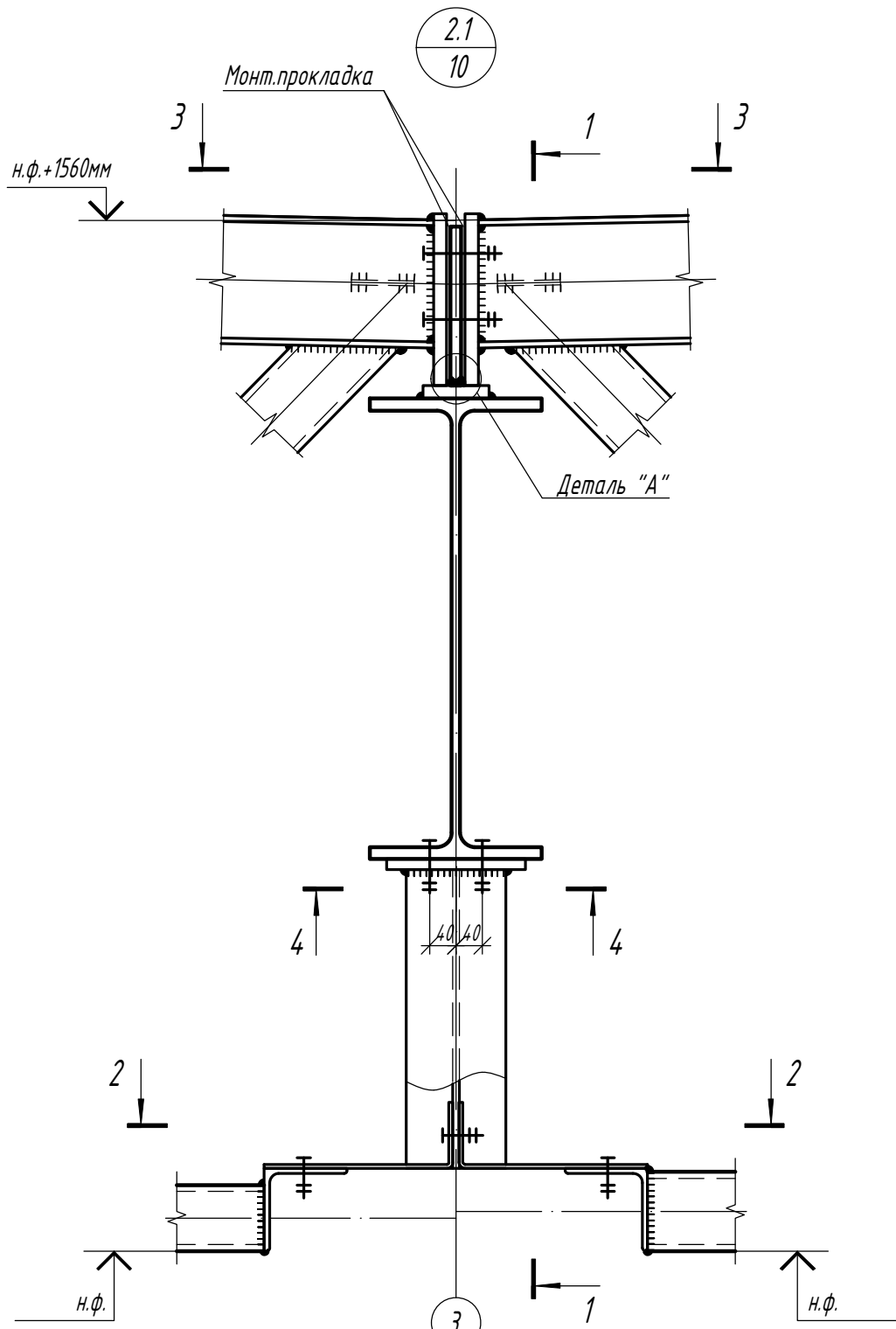
1.01.08-У2-КМ

Универсальная система покрытия  
производственно-складского комплекса

Конструкции беспрогонного покрытия с  
сеткой колонн 18x6/12/18 м, 24x6/12/18 м.  
Уклон кровли 2%

Стадия	Лист	Листов
С	35.6	

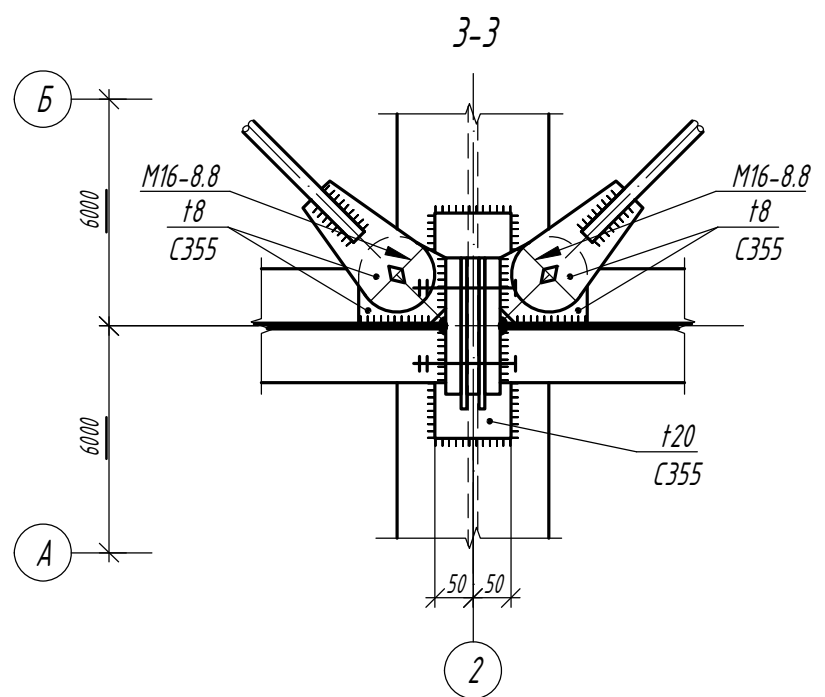
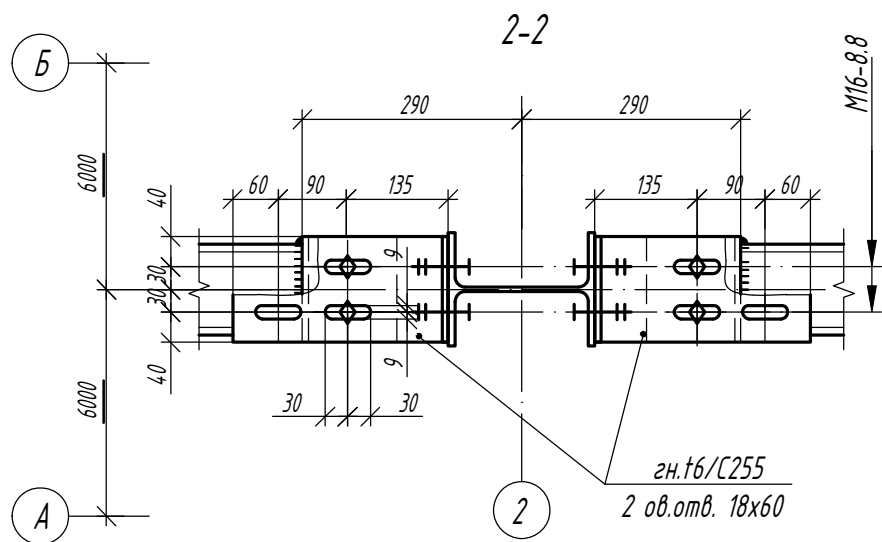
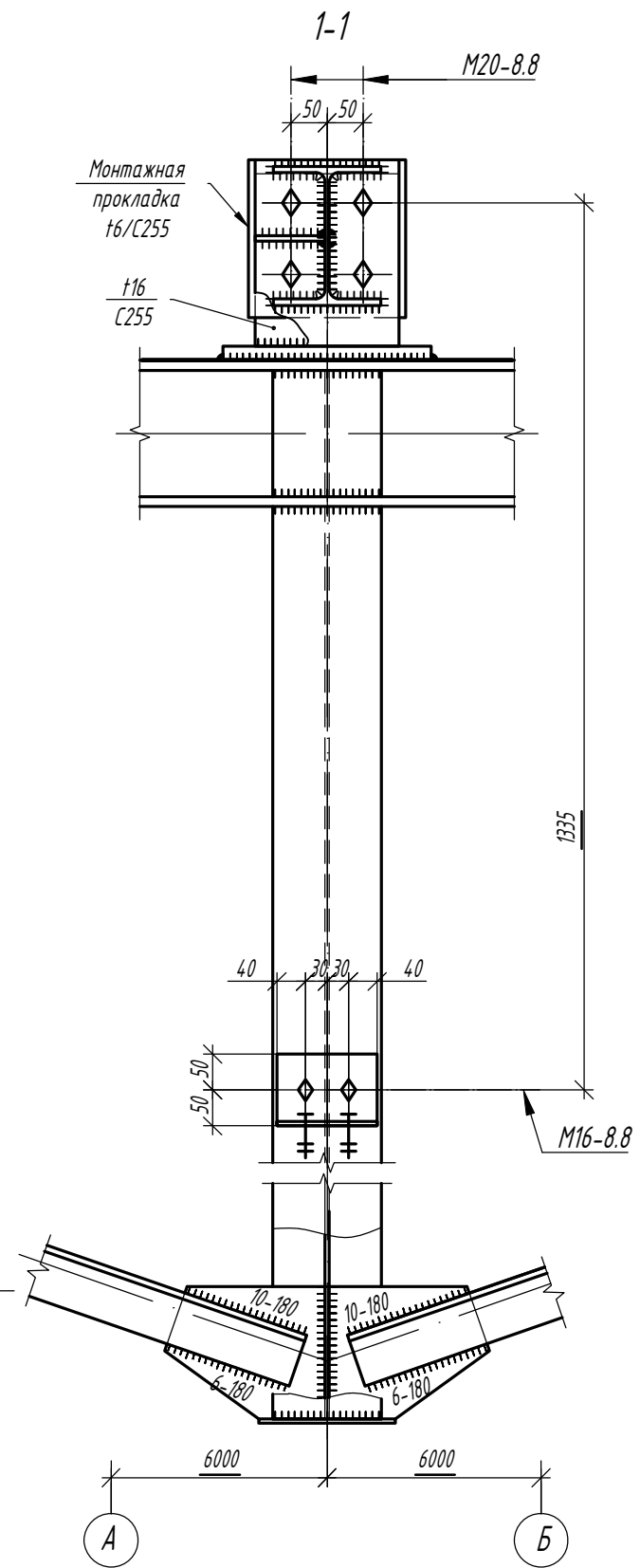
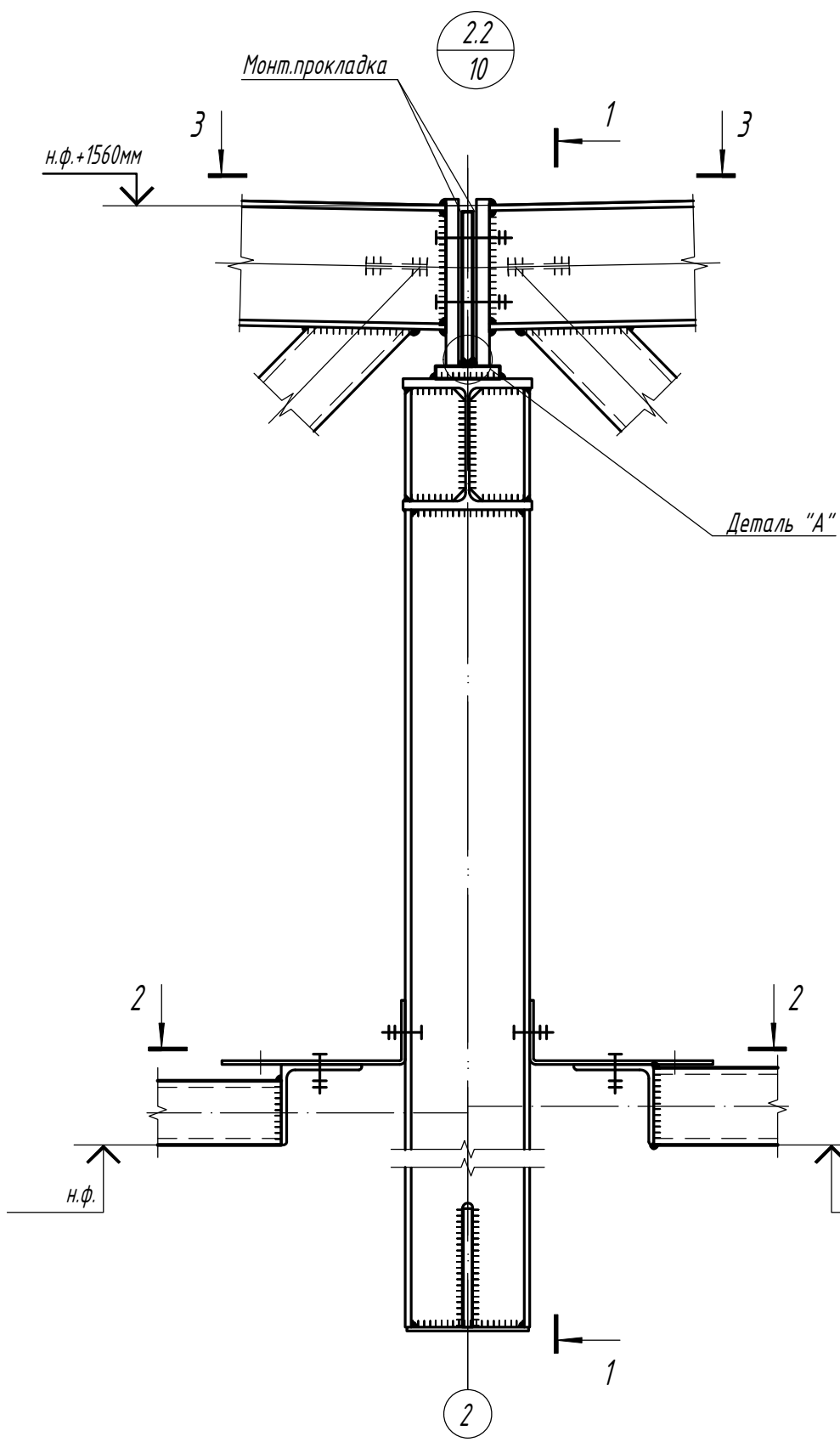
Узел 1.6



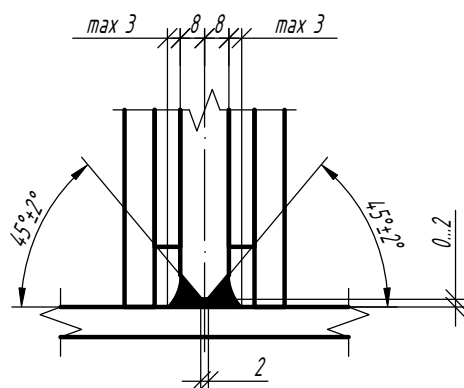
Согласовано					
Взам. инв. №					
Подп. и дата					
Инв. № подл.					

Изм.	Кол.	Лист	N док	Подпись	Дата

<b>1.01.08-У2-КМ</b>			
Универсальная система покрытия производственно-складского комплекса			
Конструкции беспрогонного покрытия с сеткой колонн 18x6/12/18 м, 24x6/12/18 м. Уклон кровли 2%		Стадия	Лист
Узел 2.1		С	36.1
		Листов	



Деталь "А"



Изм.	Кол.	Лист	N док	Подпись	Дата

1.01.08-У2-КМ

Универсальная система покрытия  
производственно-складского комплекса

Конструкции беспрогонного покрытия с  
сеткой колонн 18x6/12/18 м, 24x6/12/18 м.  
Уклон кровли 2%

Стадия	Лист	Листов
С	36.2	

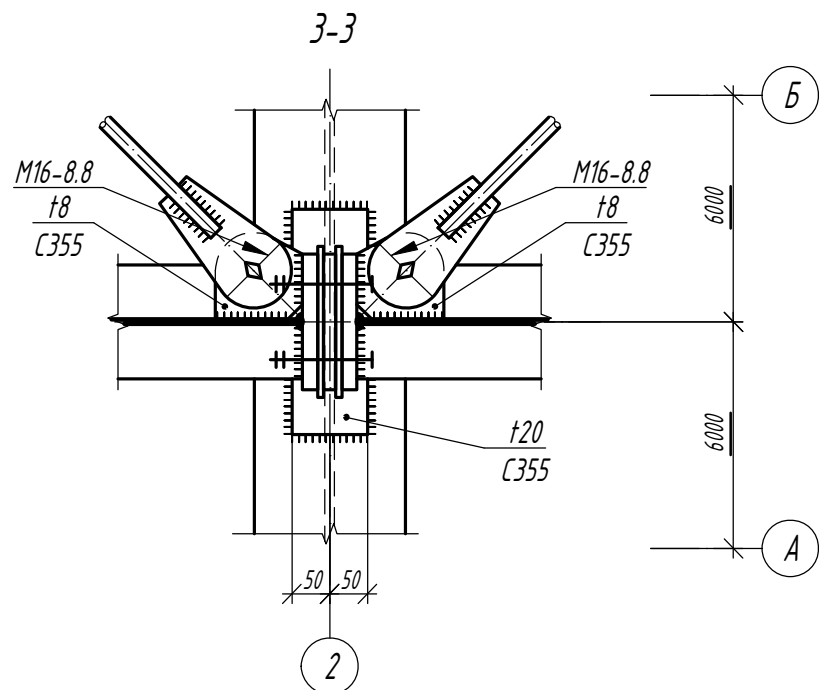
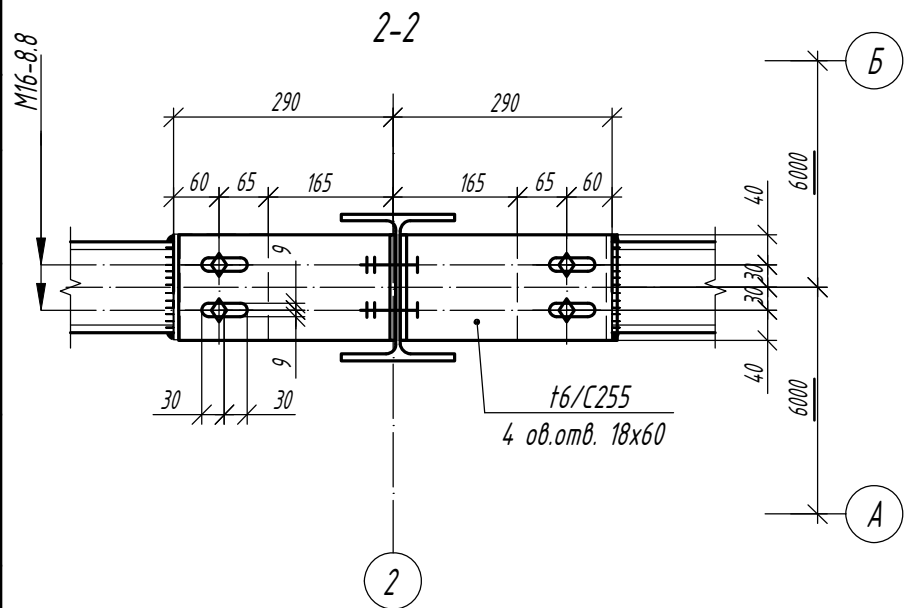
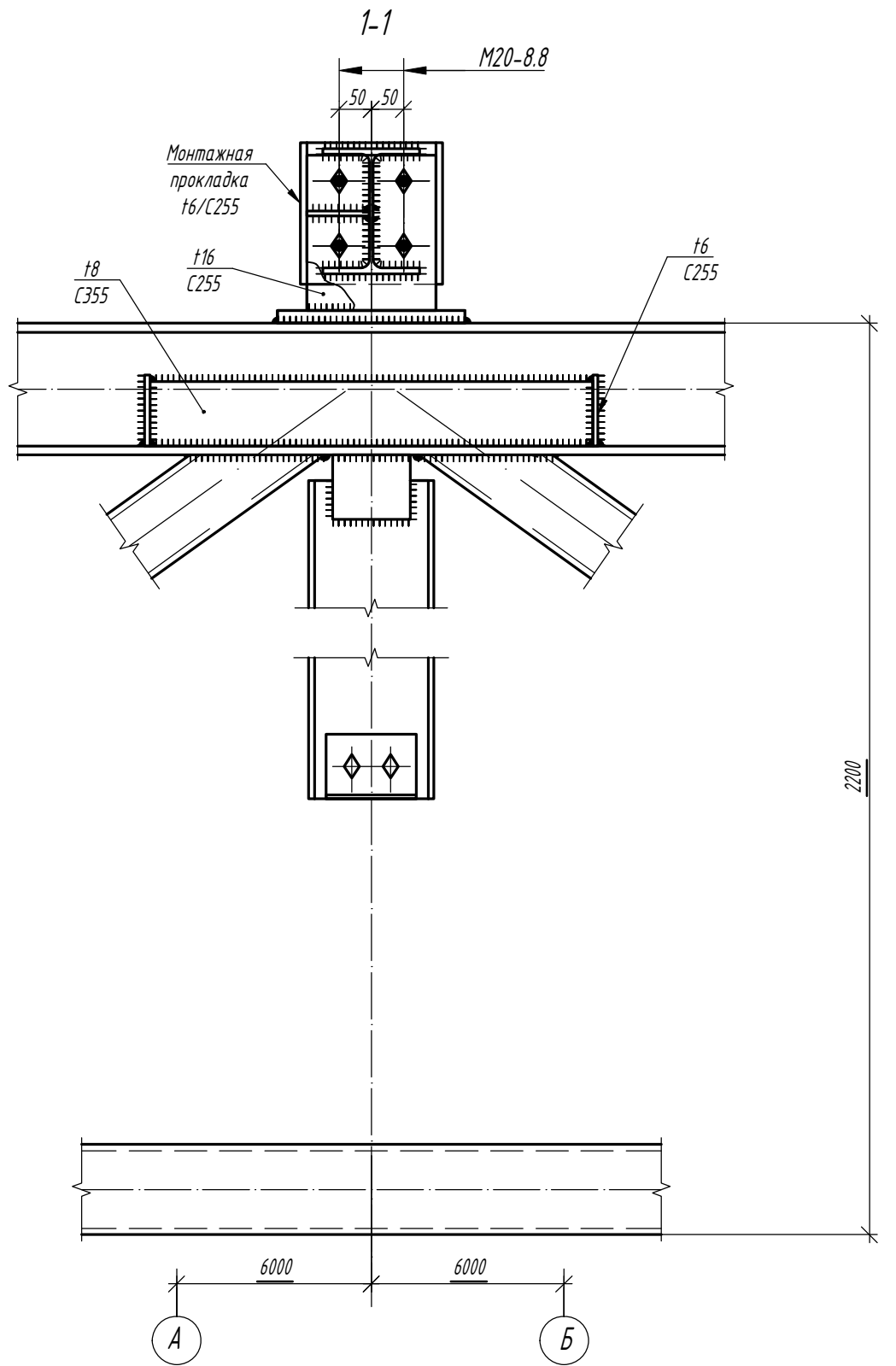
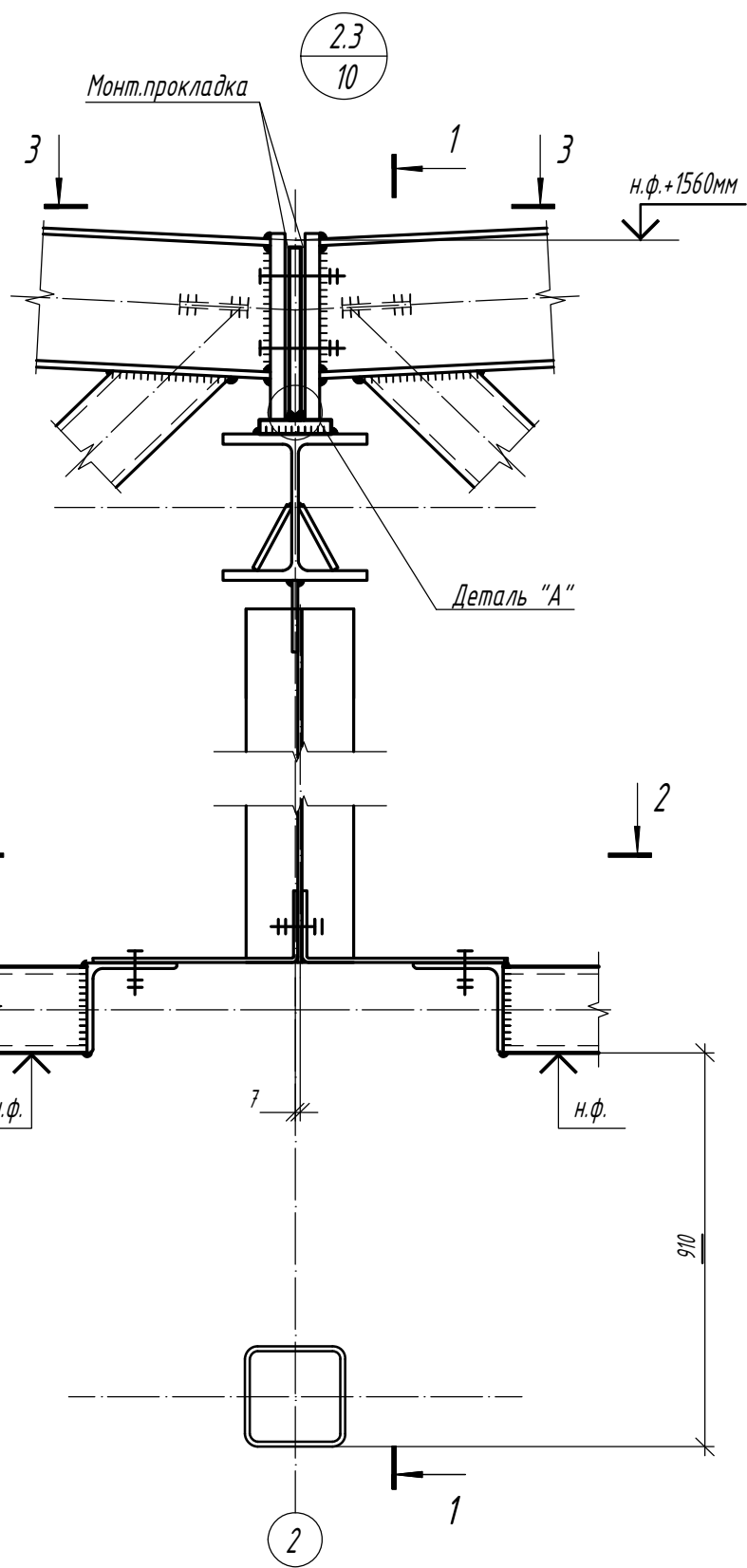
Узел 2.2

Согласовано

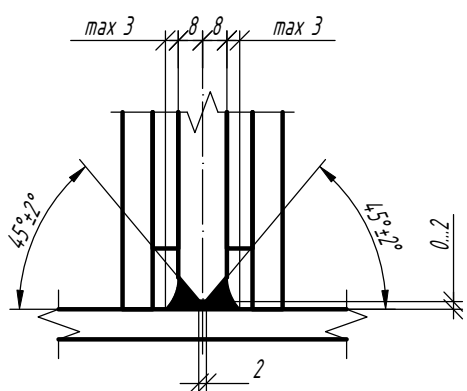
Взам. инв. №

Подп. и дата

Инв. № подл.



Деталь "А"



Изм.	Кол.	Лист	N док	Подпись	Дата

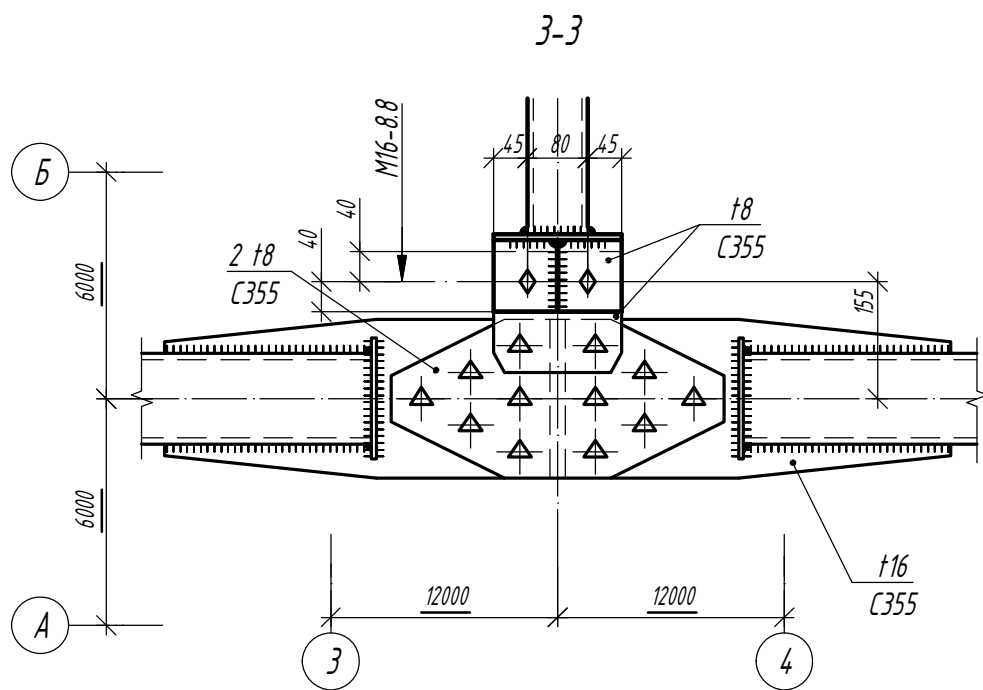
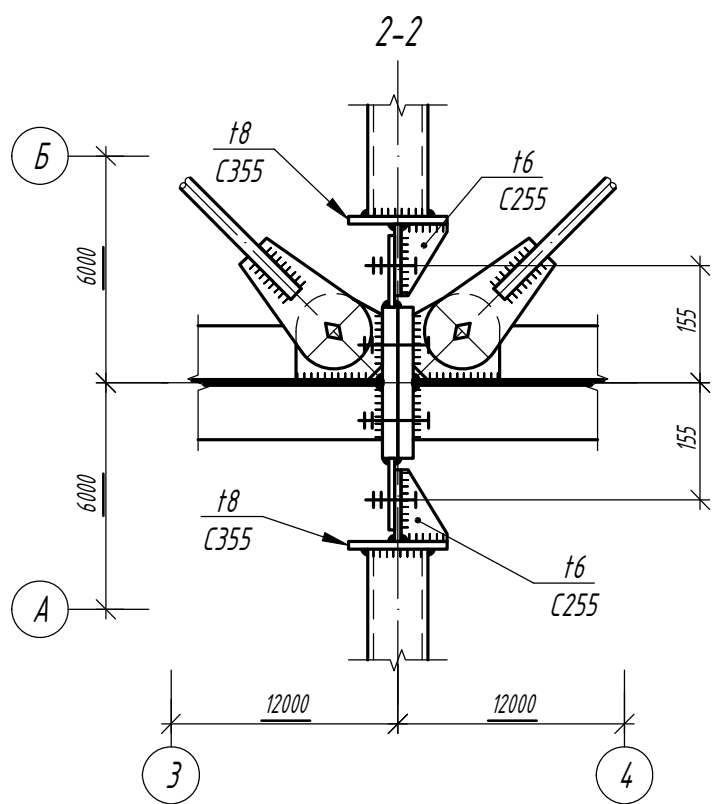
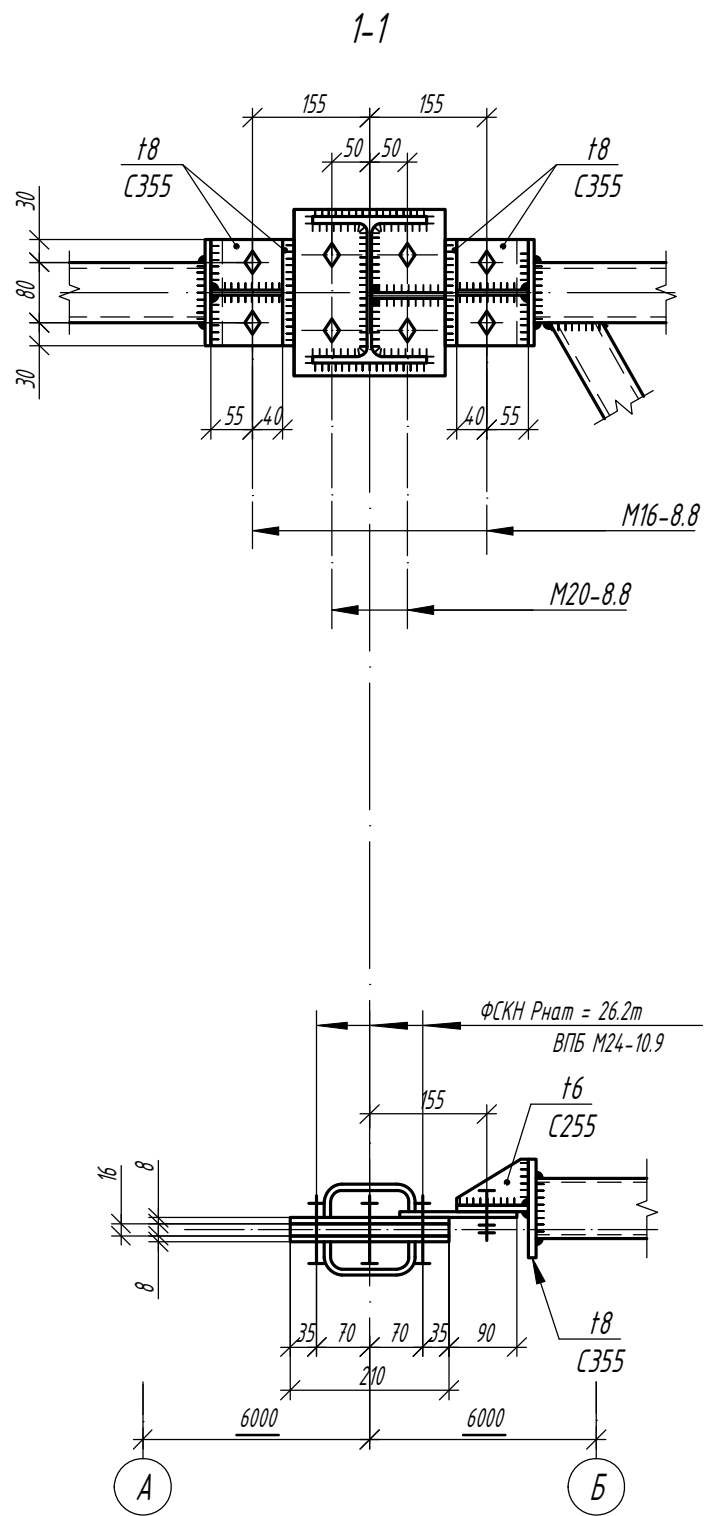
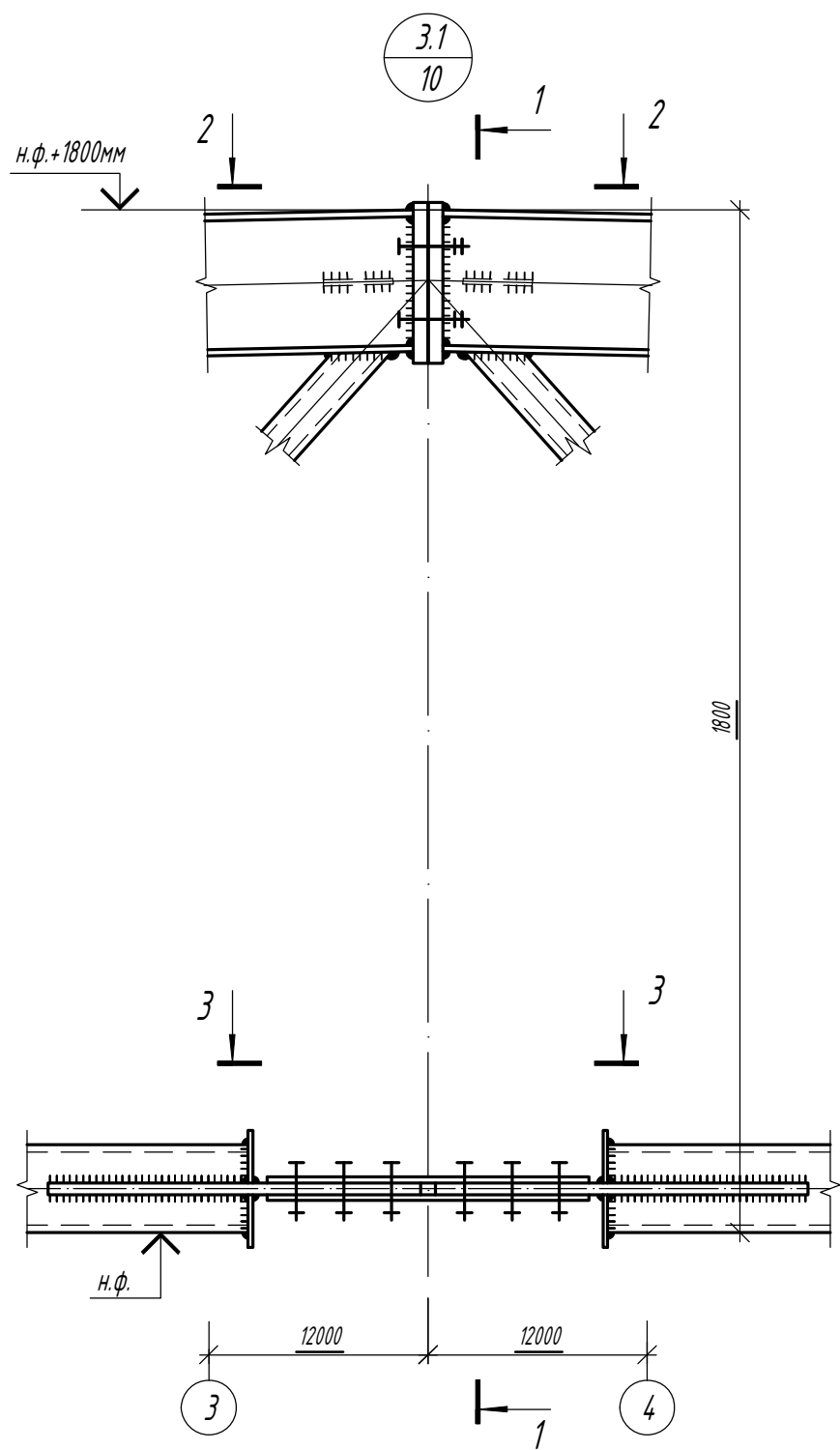
1.01.08-У2-КМ

Универсальная система покрытия  
производственно-складского комплекса

Конструкции беспрогонного покрытия с  
сеткой колонн 18x6/12/18 м, 24x6/12/18 м.  
Уклон кровли 2%

Стадия	Лист	Листов
С	36.3	

Узел 2.3



Согласовано

Взам. инв. №

Подп. и дата

Инв. № подл.

Изм.	Кол.	Лист	N док	Подпись	Дата

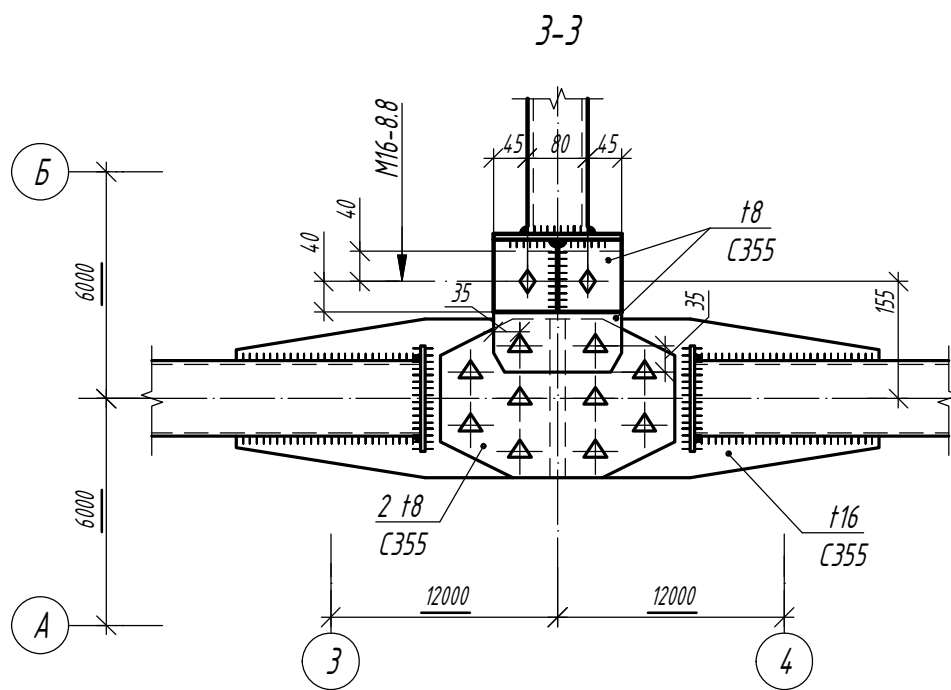
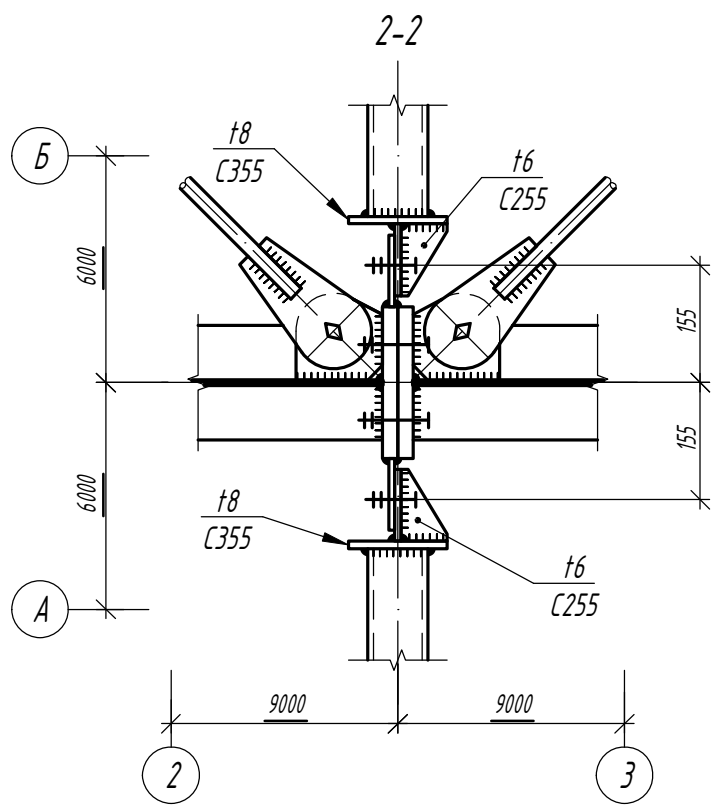
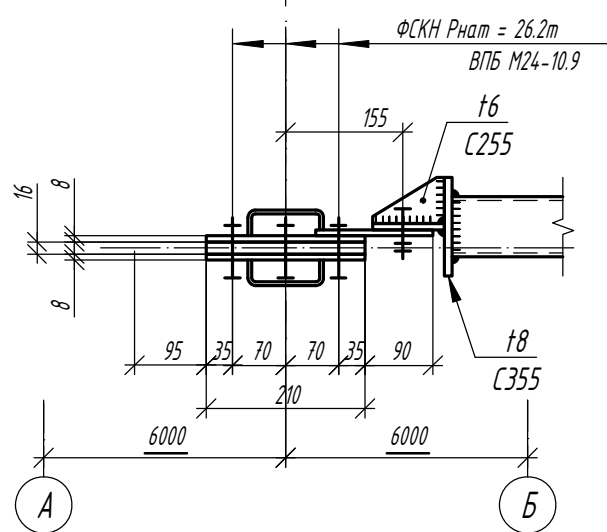
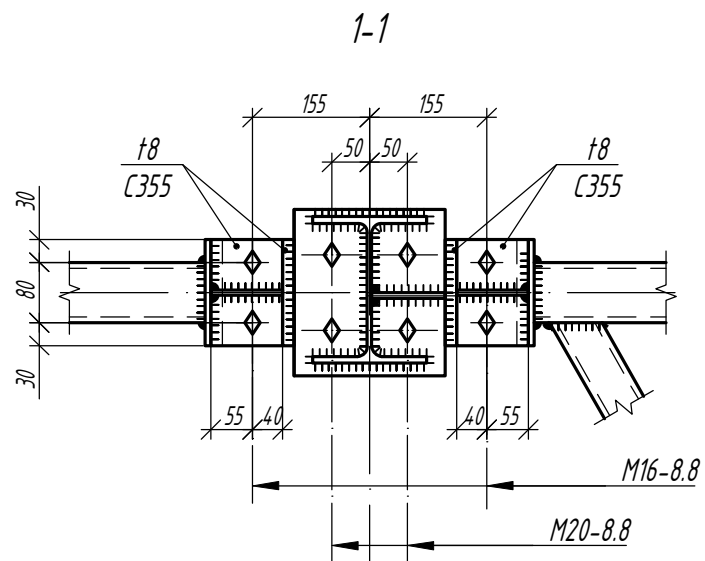
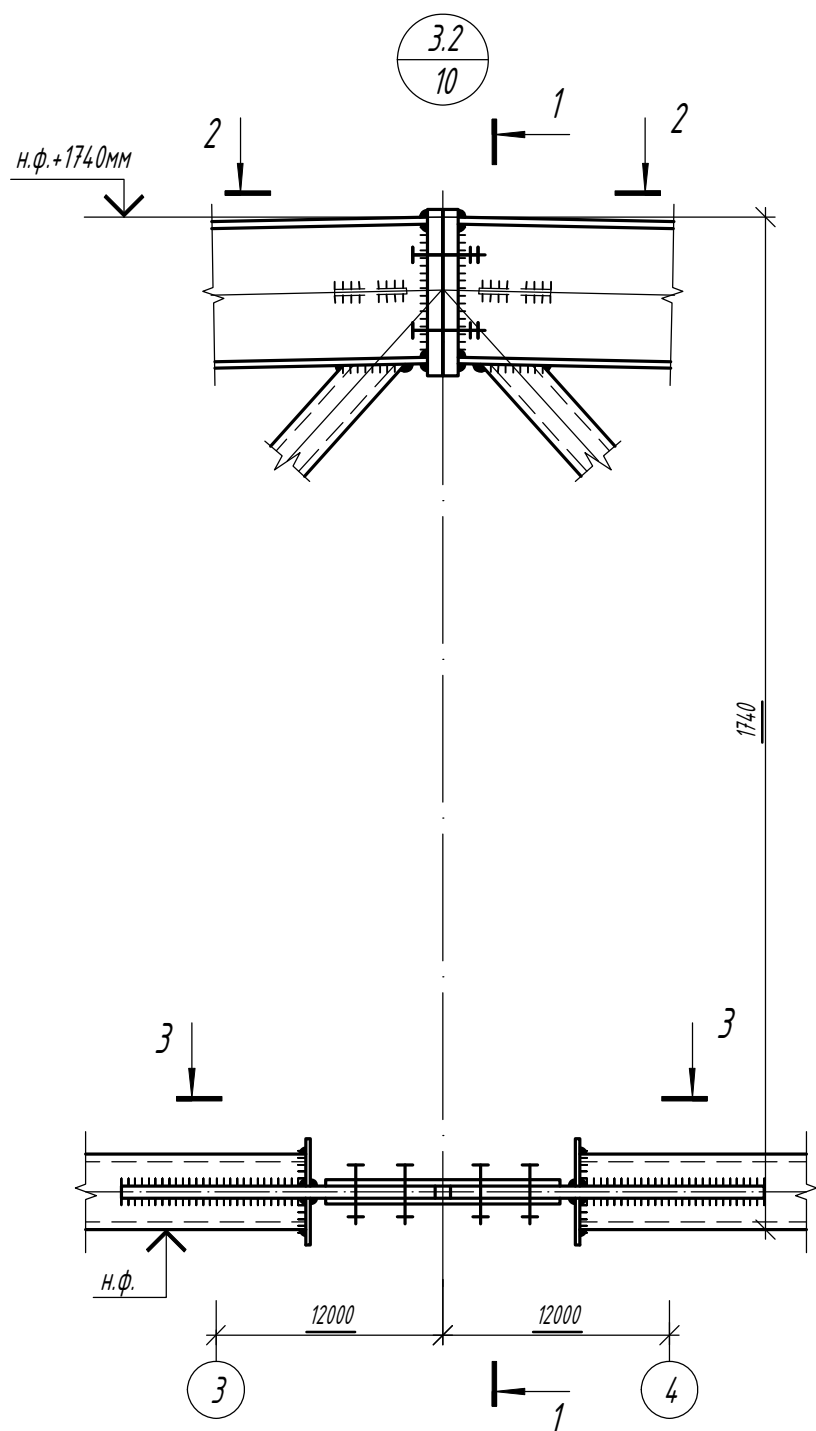
1.01.08-У2-КМ

Универсальная система покрытия  
производственно-складского комплекса

Конструкции беспрогонного покрытия с  
сеткой колонн 18х6/12/18 м, 24х6/12/18 м.  
Уклон кровли 2%

Стадия	Лист	Листов
С	37.1	

Узел 3.1



Согласовано

Взам. инв. №

Подп. и дата

Инв. № подл.

Изм.	Кол.	Лист	N док	Подпись	Дата

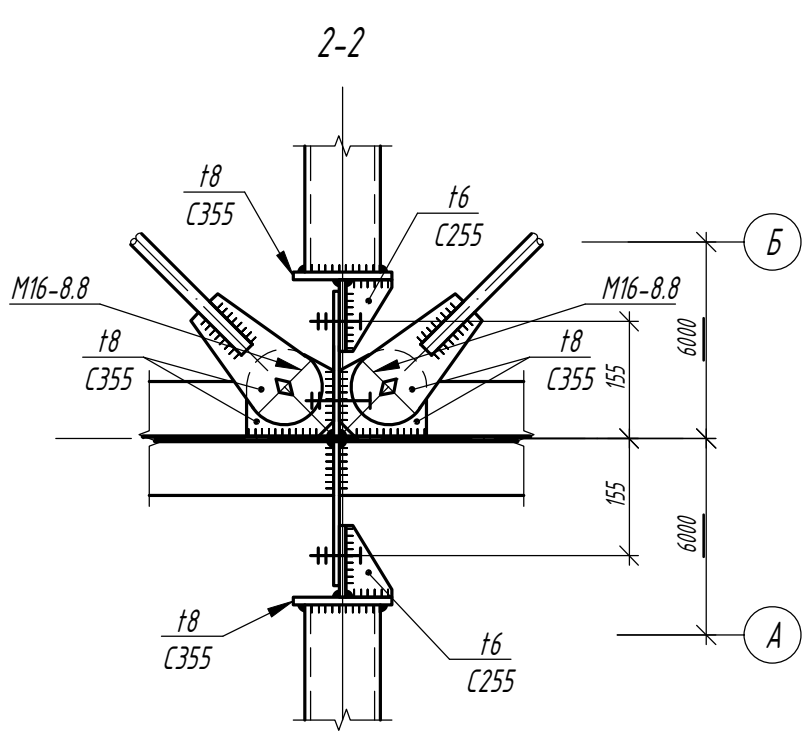
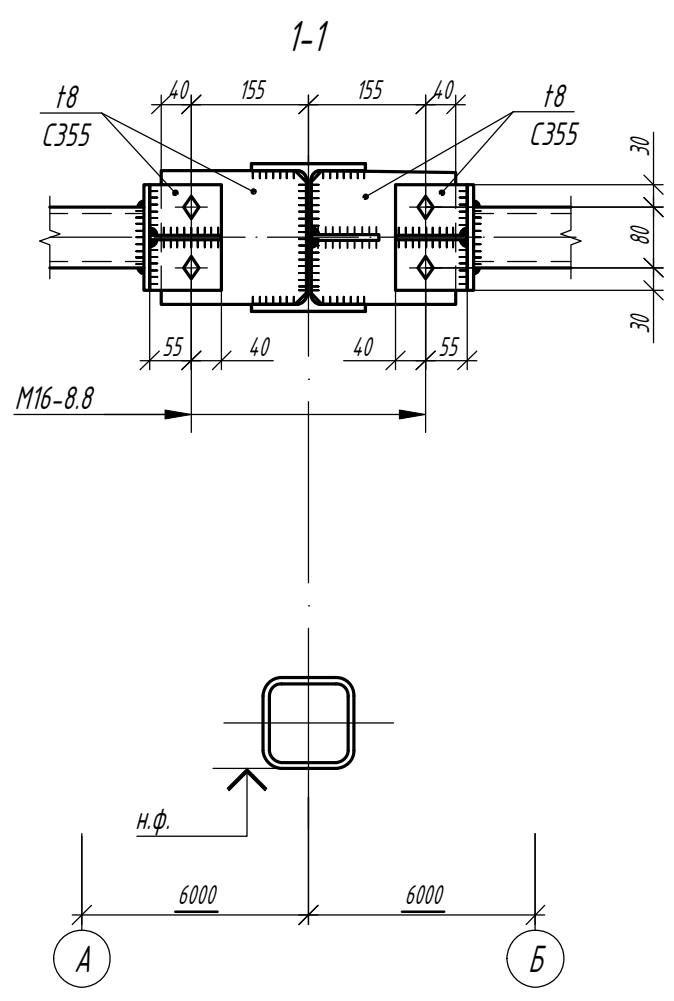
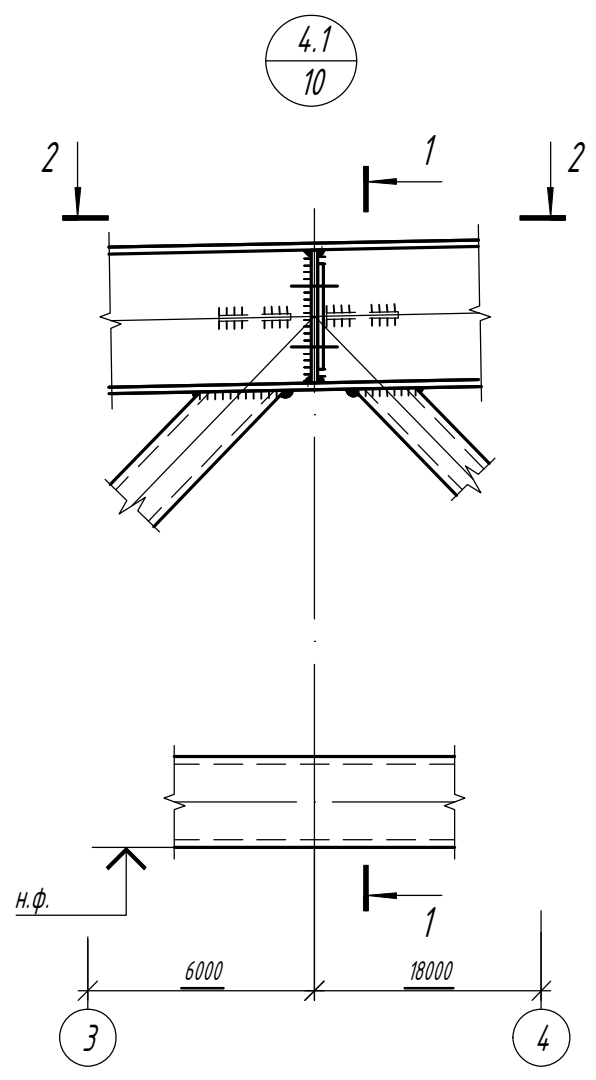
1.01.08-У2-КМ

Универсальная система покрытия  
производственно-складского комплекса

Конструкции беспрогонного покрытия с  
сеткой колонн 18x6/12/18 м, 24x6/12/18 м.  
Уклон кровли 2%

Стадия	Лист	Листов
С	37.2	

Узел 3.2

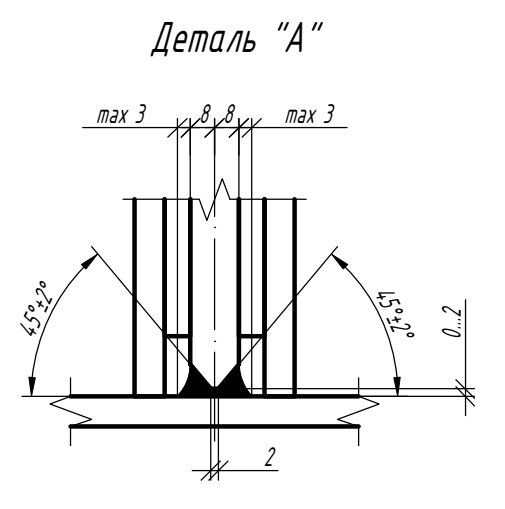
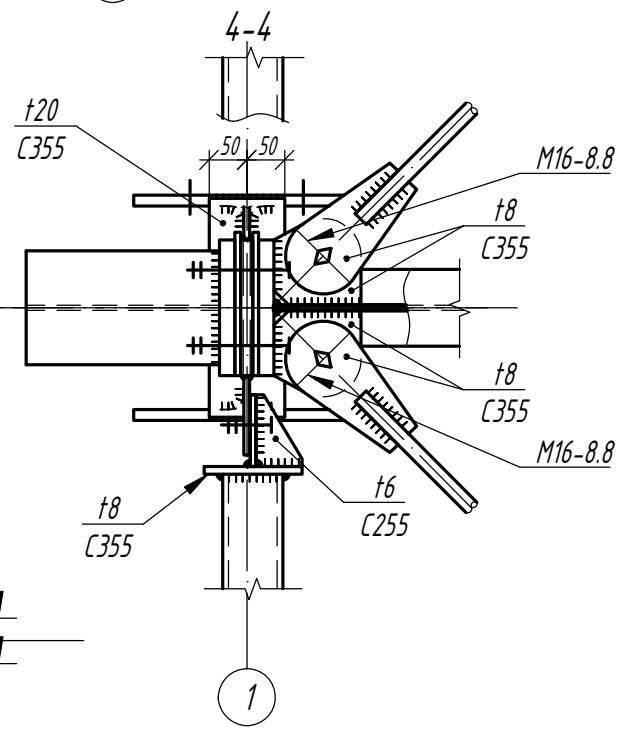
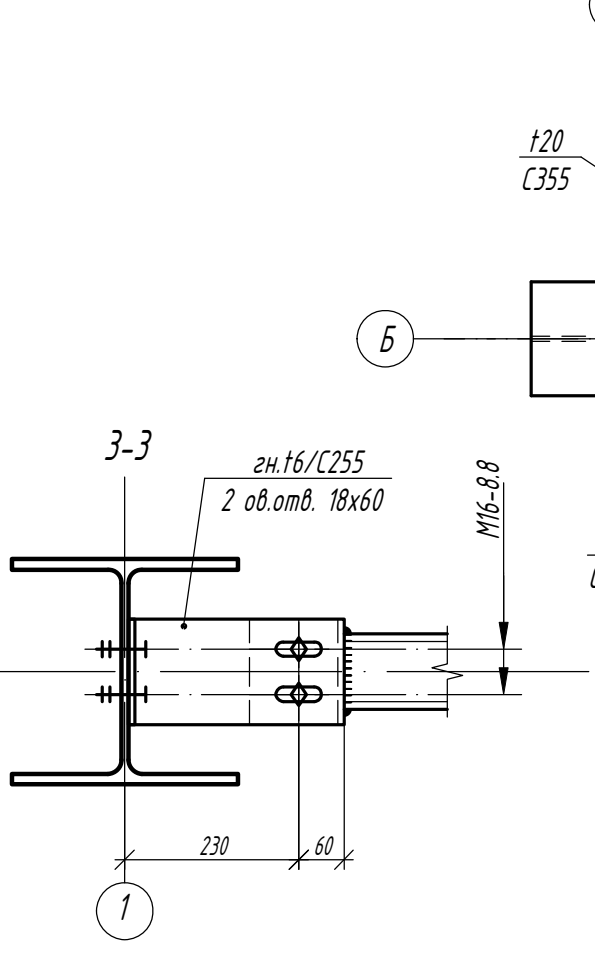
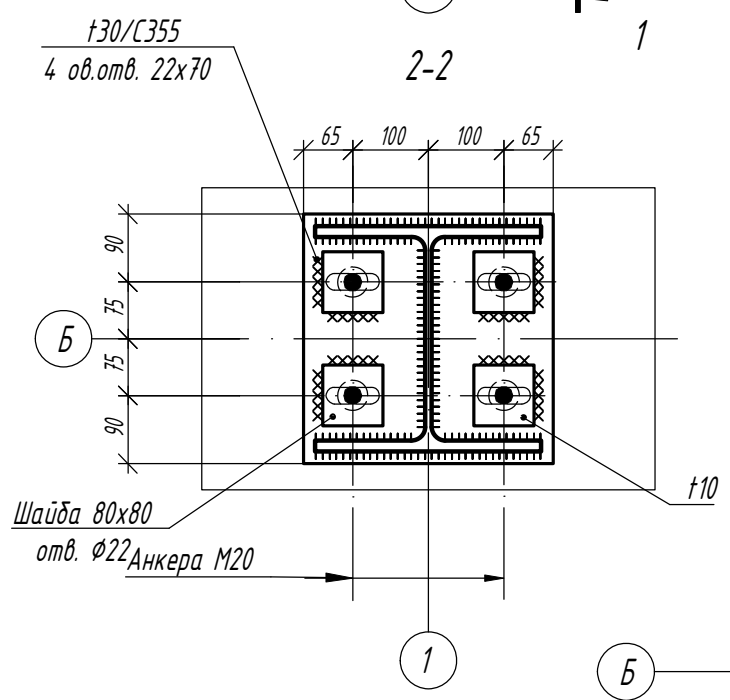
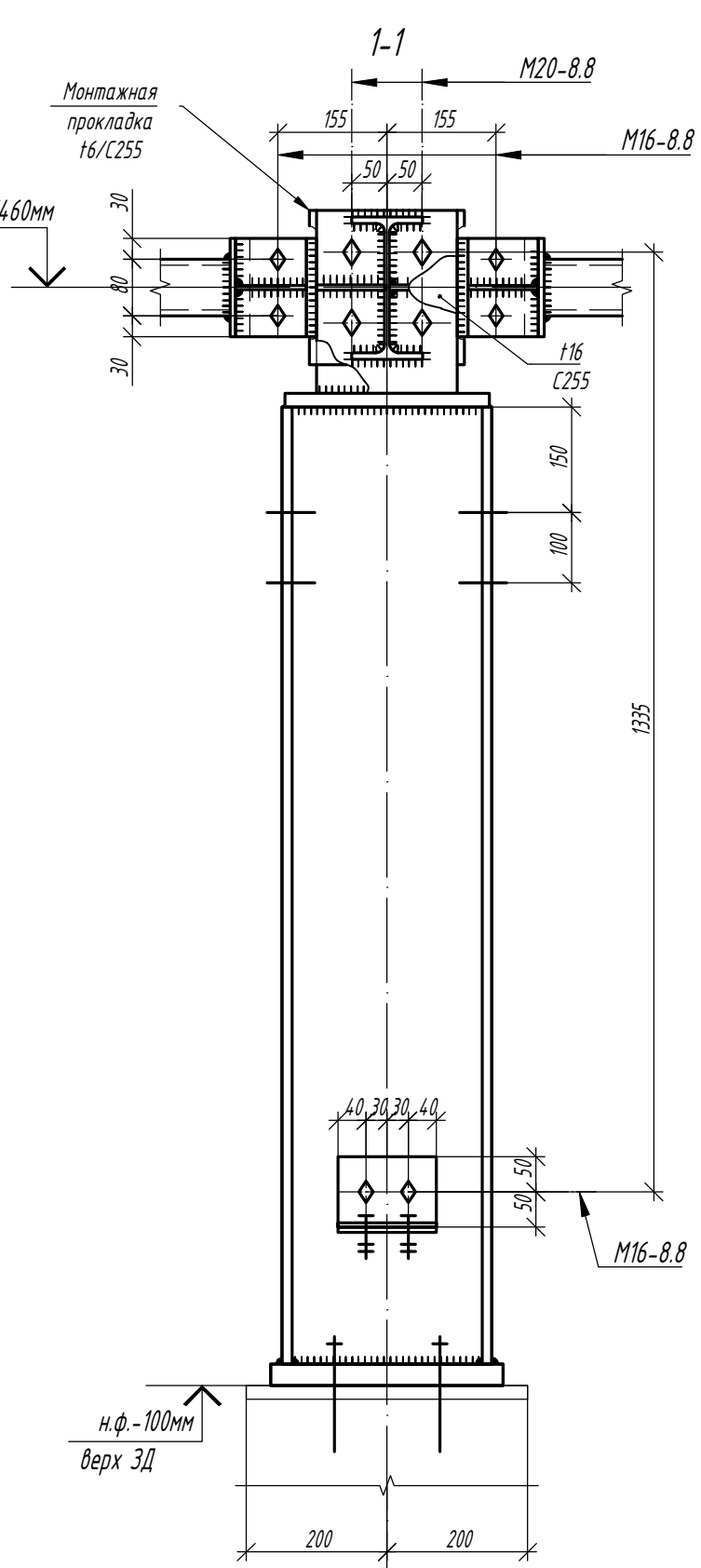
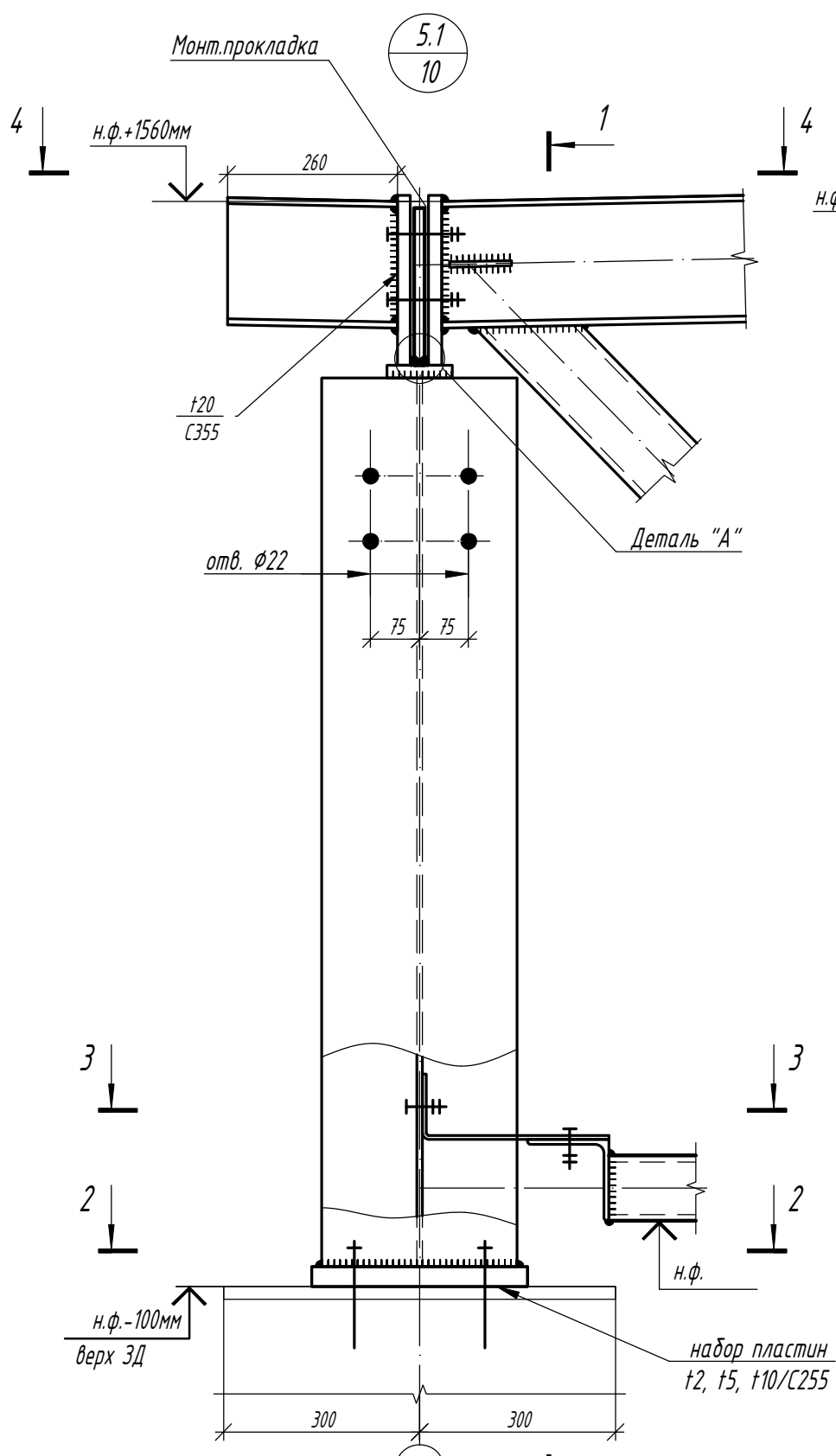


Согласовано	
Изм.	Кол.
Лист	№ док
Подпись	Дата
Изм. № подл.	Взам. инв. №
Подп. и дата	

Изм.	Кол.	Лист	№ док	Подпись	Дата

<b>1.01.08-У2-КМ</b>		
Универсальная система покрытия производственно-складского комплекса		
Конструкции беспрогонного покрытия с сеткой колонн 18х6/12/18 м, 24х6/12/18 м. Уклон кровли 2%		Стадия <b>С</b>
		Лист <b>38.1</b>
Узел 4.1		Листов



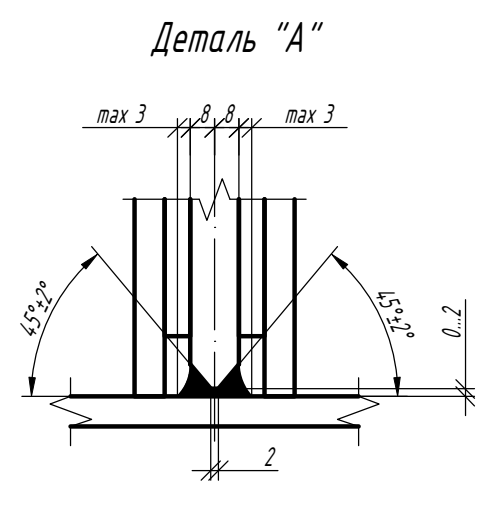
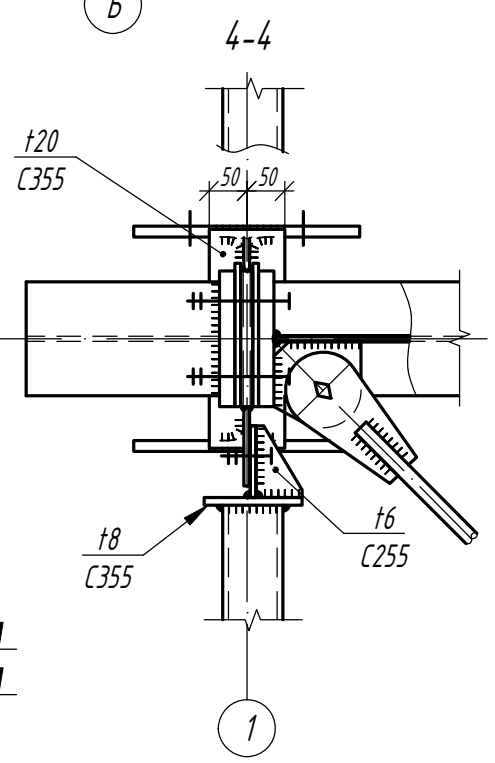
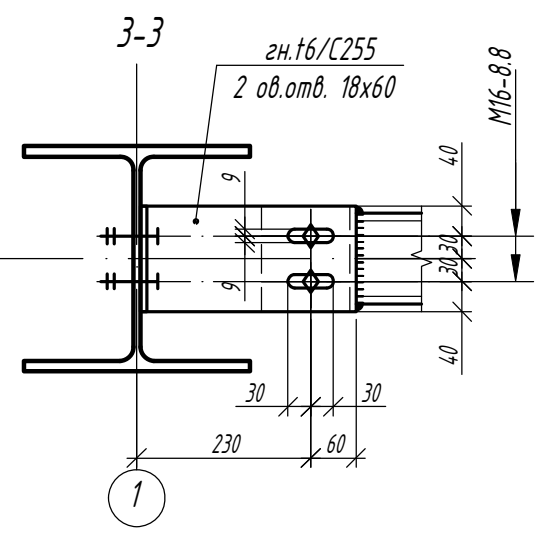
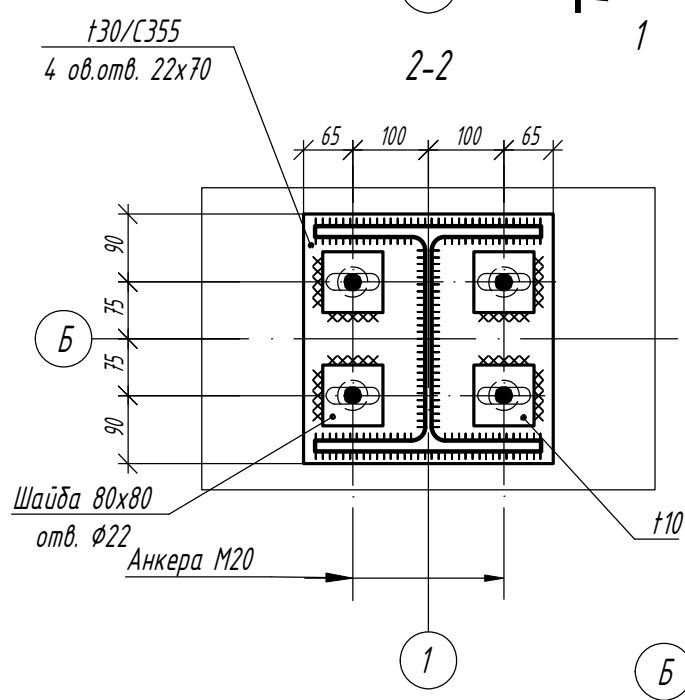
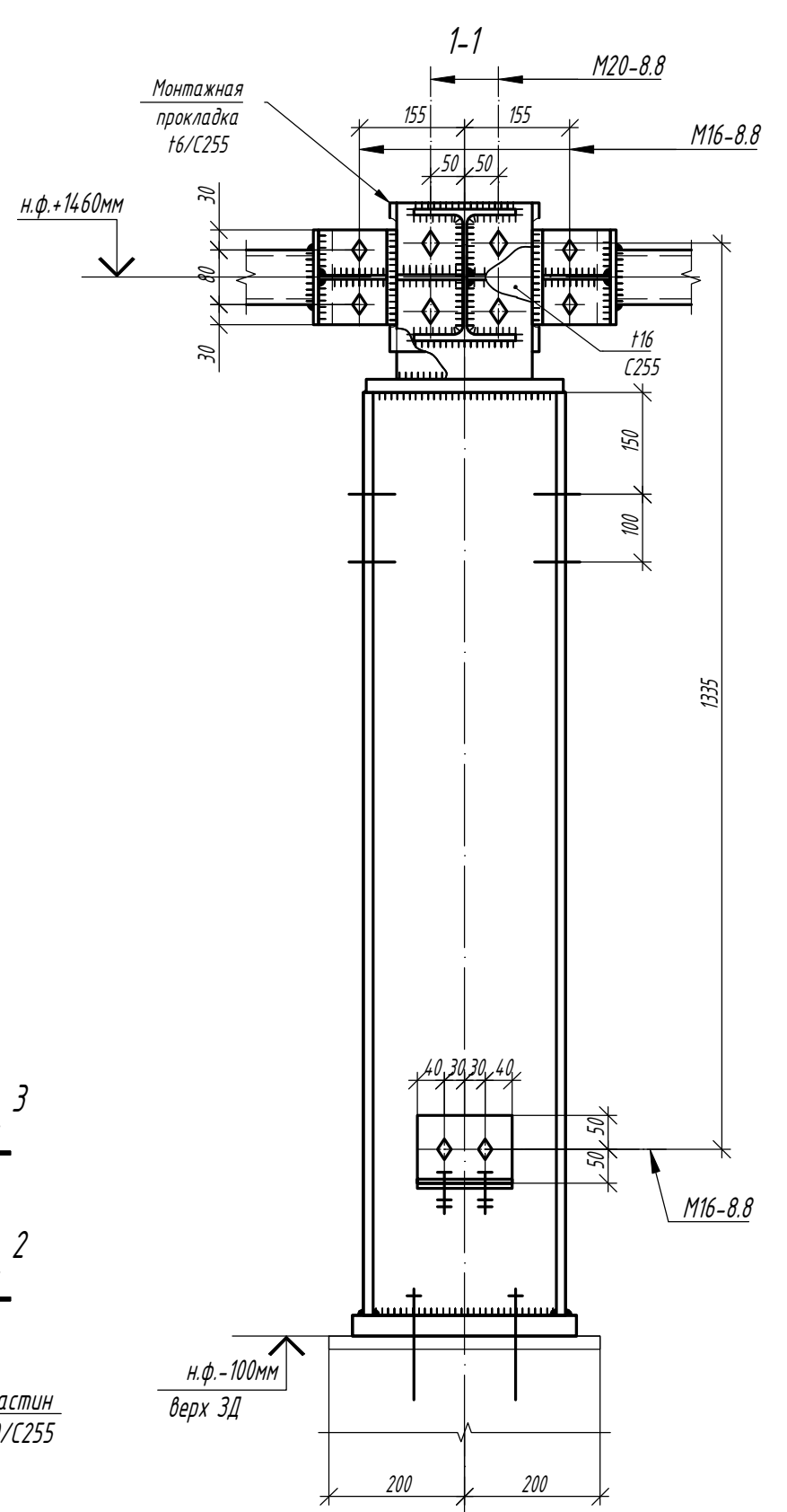
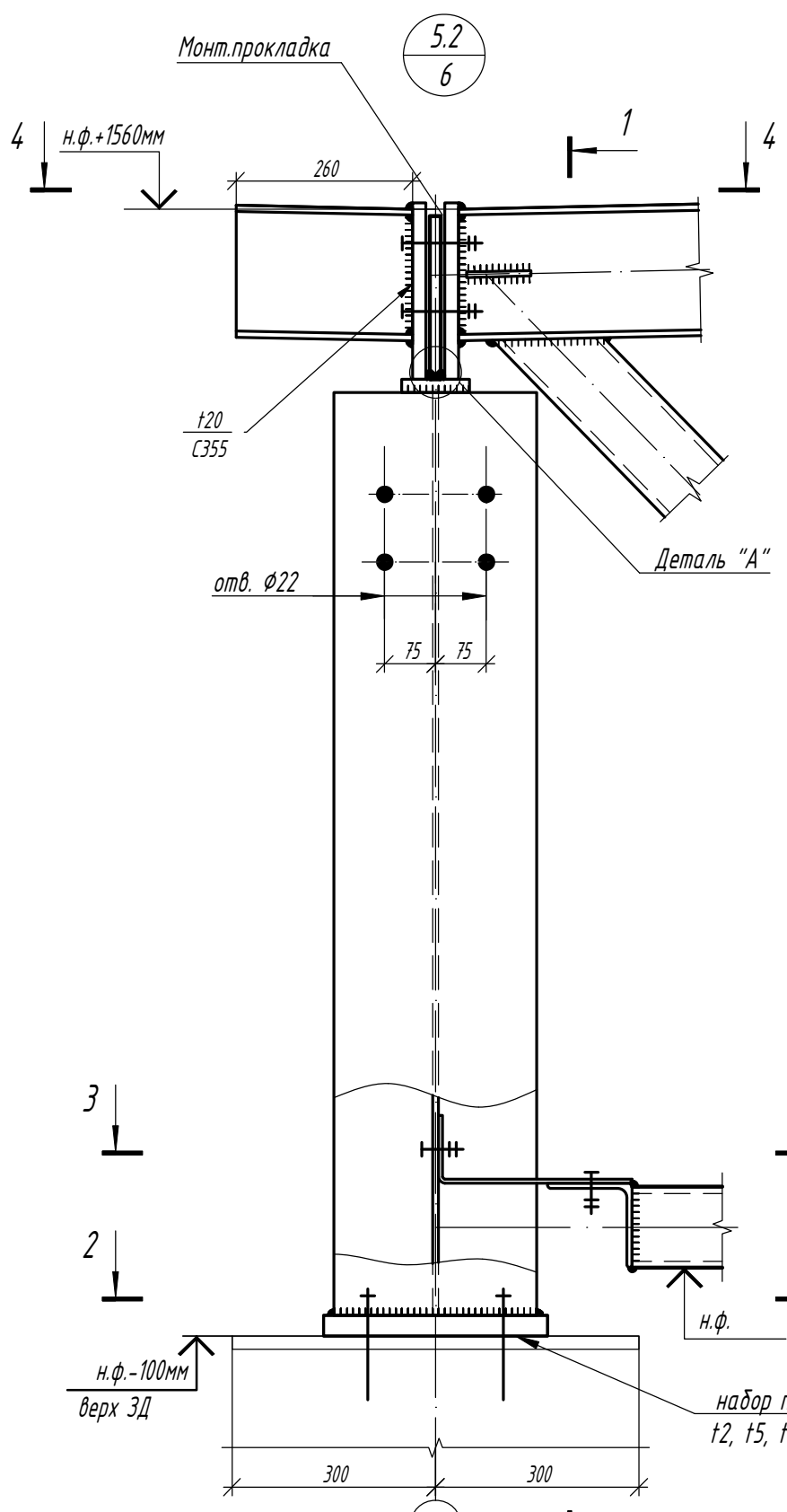


1. Монтажные швы kf=6 мм

Согласовано	
Взам. инв. №	
Подп. и дата	
Инв. № подл.	

Изм.	Кол.	Лист	N док	Подпись	Дата

<b>1.01.08-У2-КМ</b>		
Универсальная система покрытия производственно-складского комплекса		
Конструкции беспрогонного покрытия с сеткой колонн 18х6/12/18 м, 24х6/12/18 м. Уклон кровли 2%		Стадия
		Лист
		Листов
Узел 5.1		



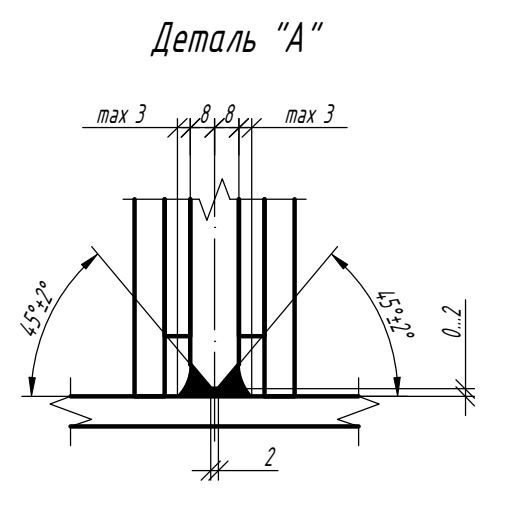
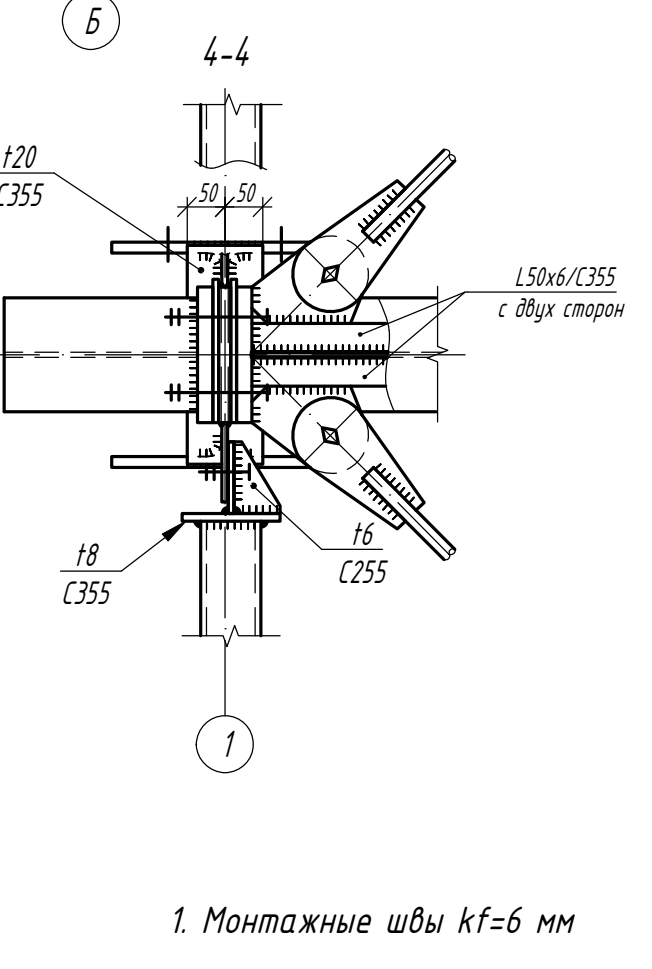
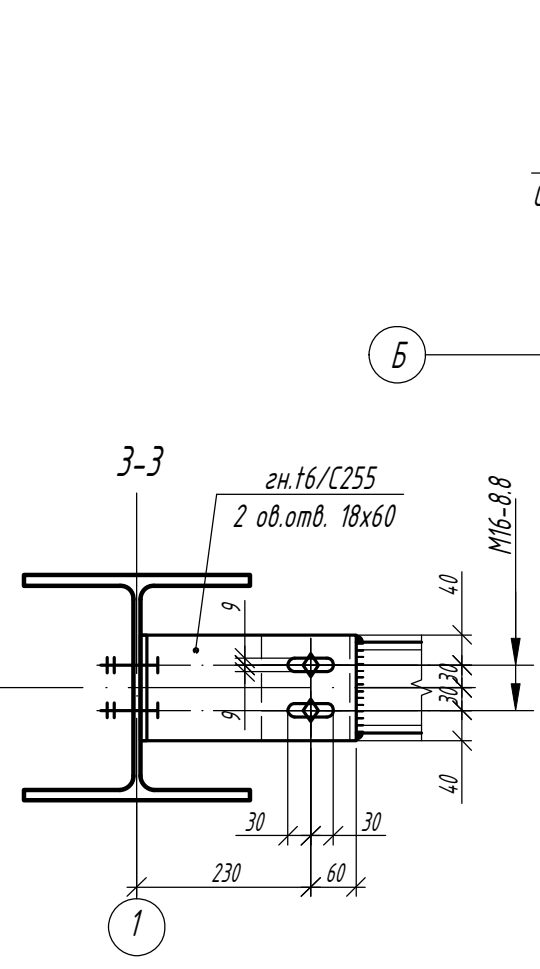
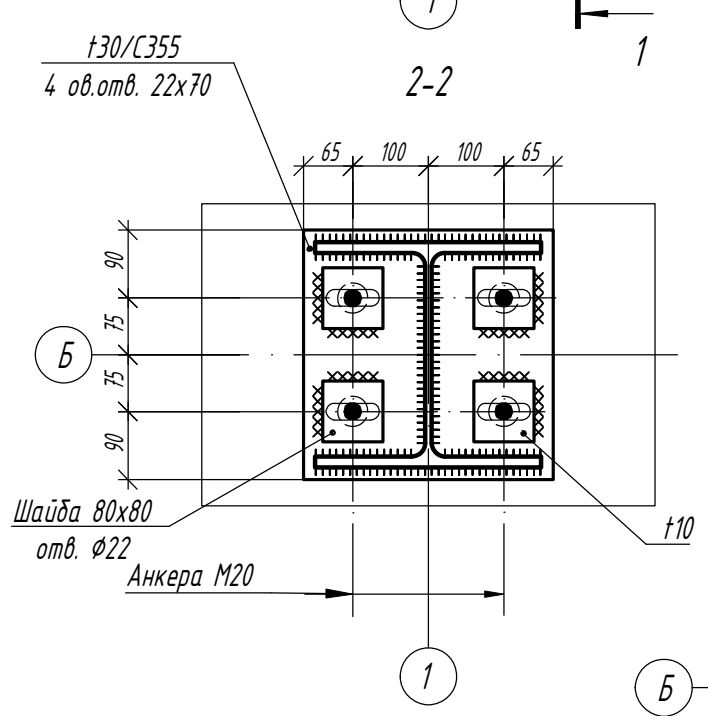
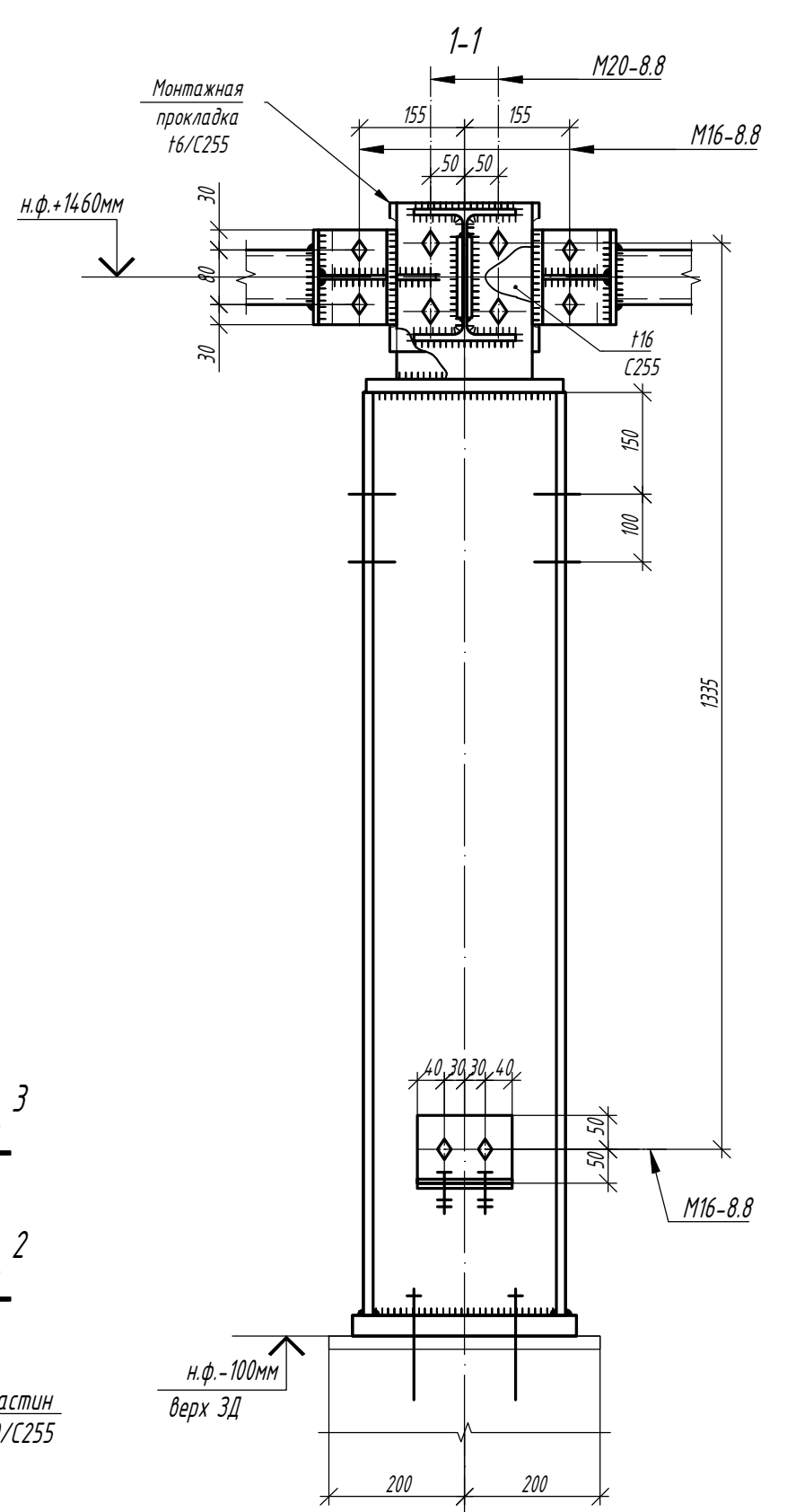
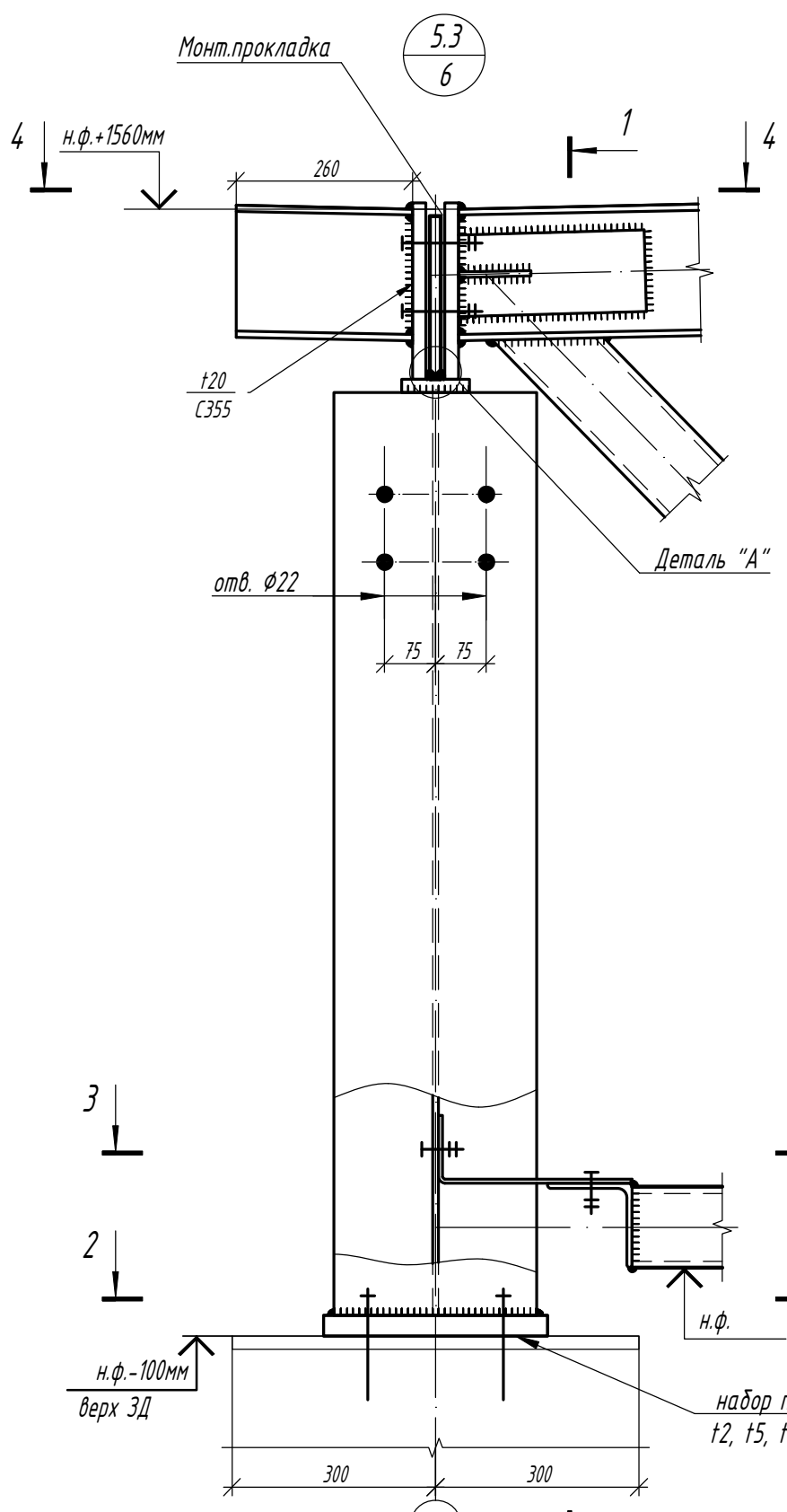
1. Монтажные швы kf=6 мм

Согласовано

Инв. № подл.	Подп. и дата	Взам. инв. №
--------------	--------------	--------------

Изм.	Кол.	Лист	N док	Подпись	Дата

<b>1.01.08-У2-КМ</b>		
Универсальная система покрытия производственно-складского комплекса		
Конструкции беспрогонового покрытия с сеткой колонн 18x6/12/18 м, 24x6/12/18 м. Уклон кровли 2%		Стадия
Узел 5.2		Лист
		Листов
		C 39.2



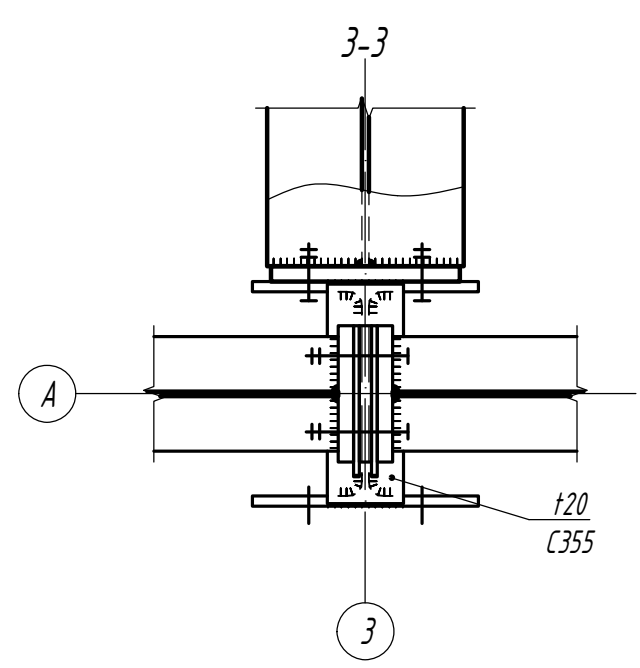
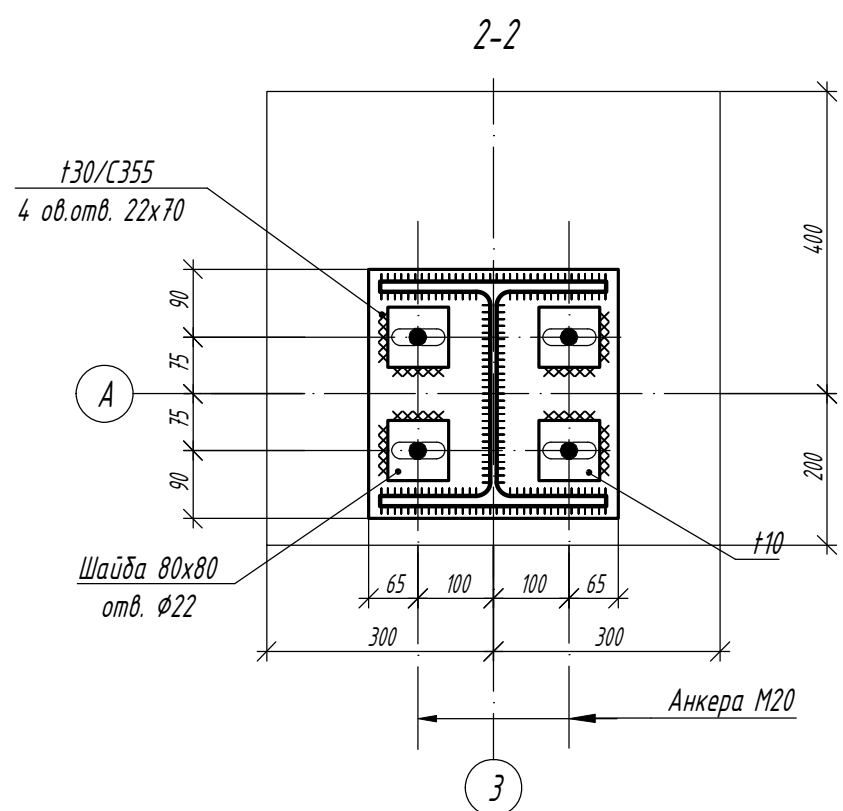
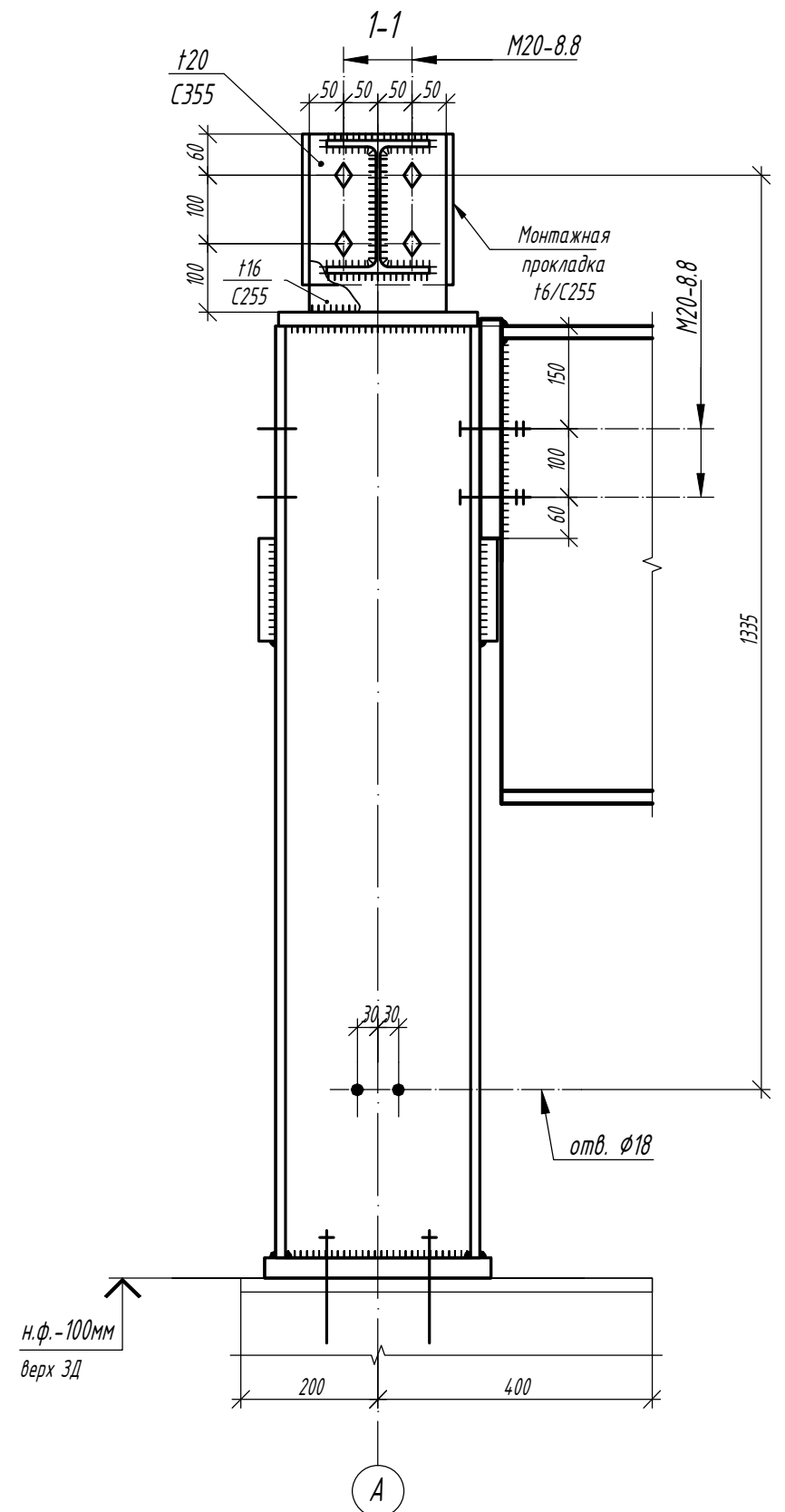
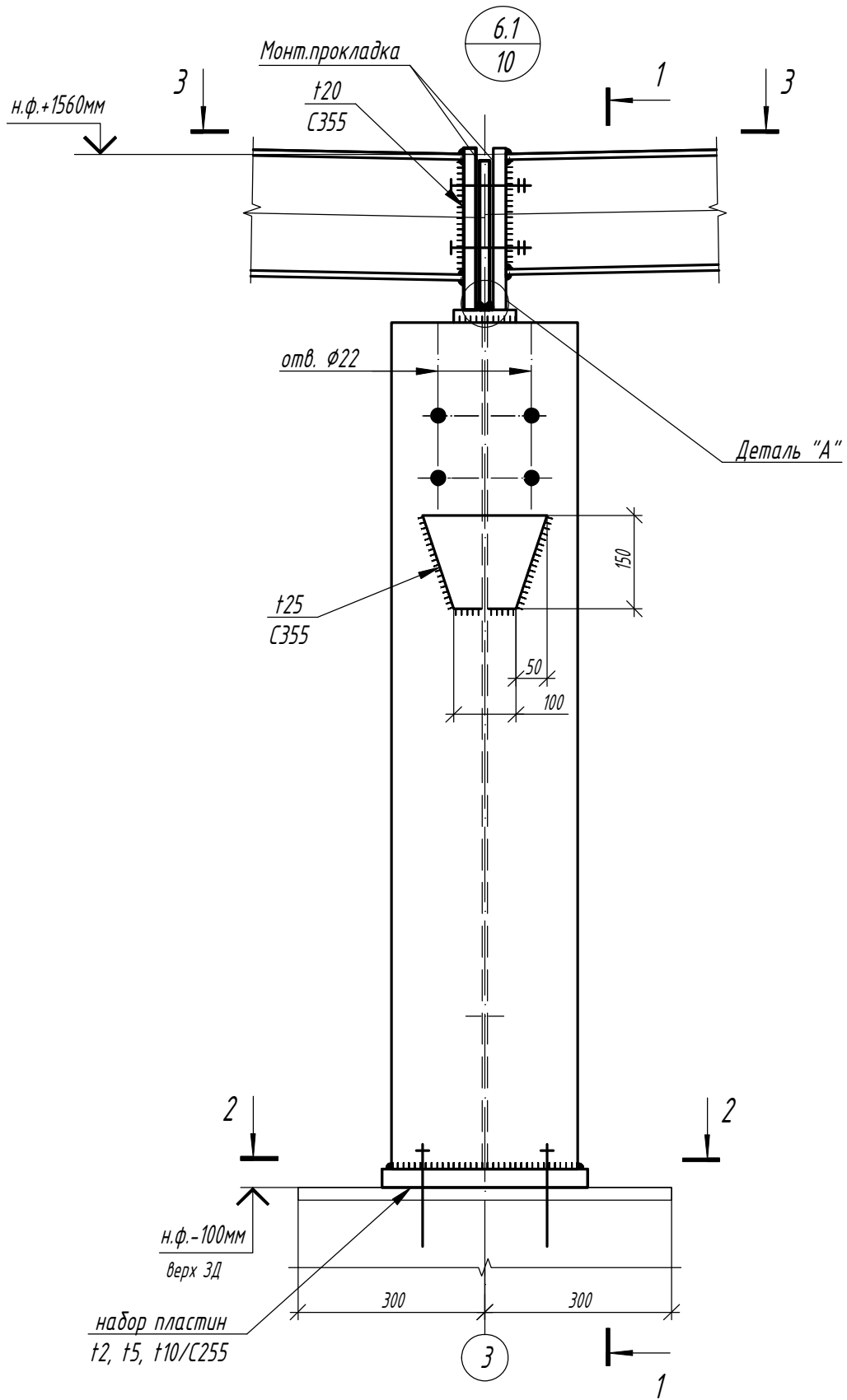
1. Монтажные швы kf=6 мм

Согласовано

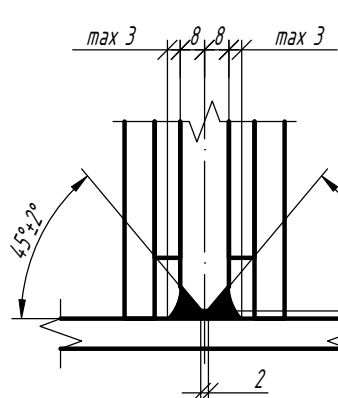
Взам. инв. №	
Подп. и дата	
Инв. № подл.	

Изм.	Кол.	Лист	N док	Подпись	Дата

<b>1.01.08-У2-КМ</b>		
Универсальная система покрытия производственно-складского комплекса		
Конструкции беспрогонного покрытия с сеткой колонн 18x6/12/18 м, 24x6/12/18 м. Уклон кровли 2%		Стация
		Лист
		Листов
Узел 5.3		39.3



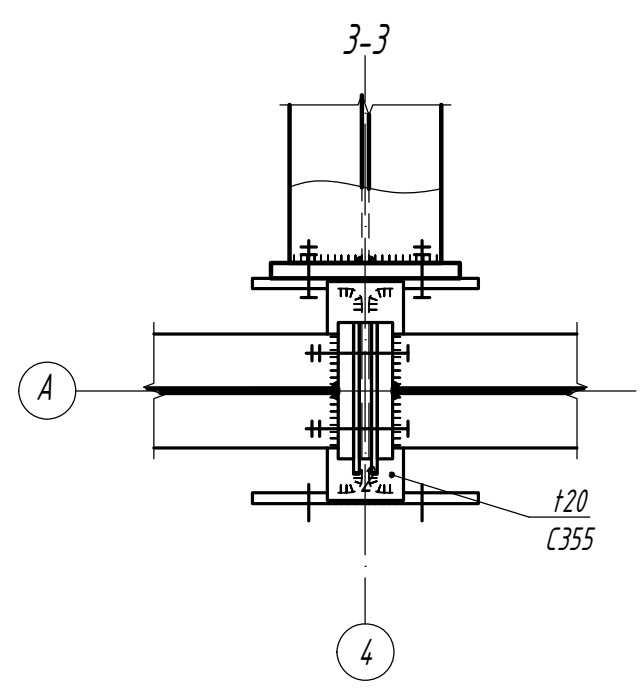
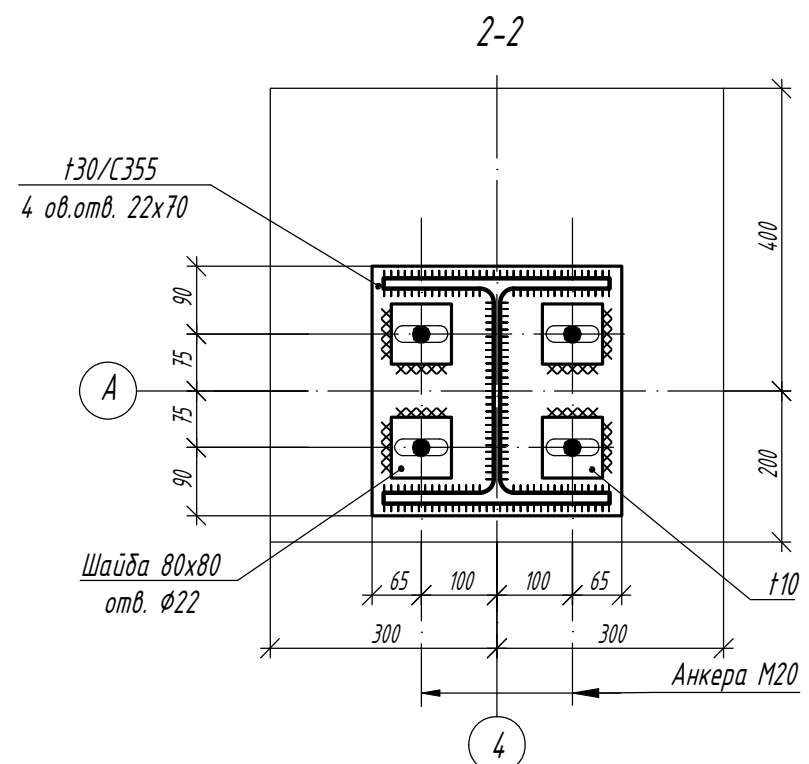
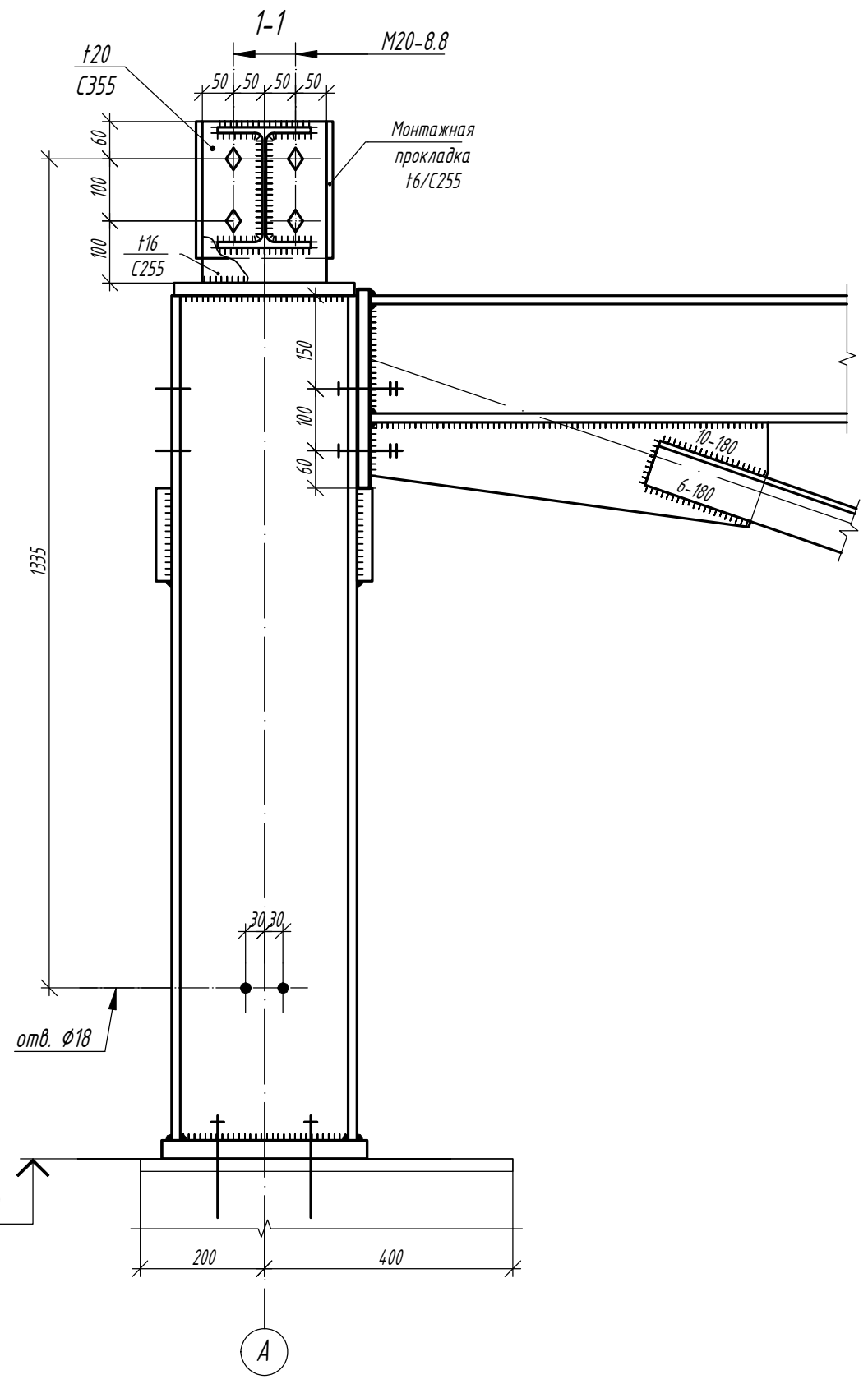
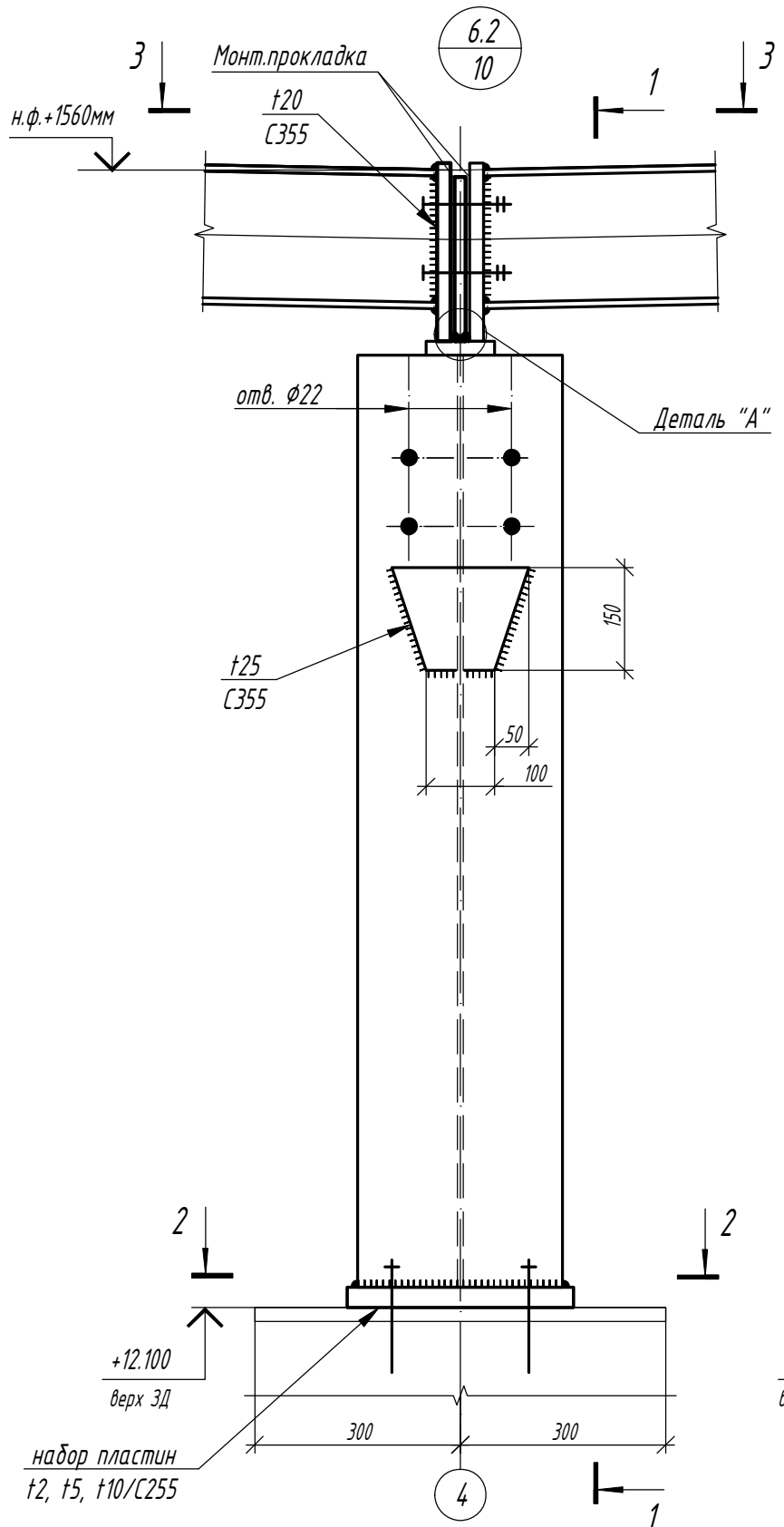
Деталь "А"



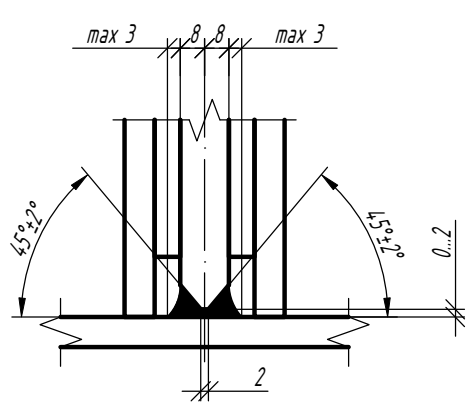
Согласовано				
Изм. № подл.	Изм.	Кол.	Лист	Н док
Инв. № подл.	Подп.	и	дата	
Взам. инв. №				

Изм.	Кол.	Лист	Н док	Подпись	Дата

<b>1.01.08-У2-КМ</b>			
Универсальная система покрытия производственно-складского комплекса			
Конструкции беспрогонного покрытия с сеткой колонн 18х6/12/18 м, 24х6/12/18 м. Уклон кровли 2%		Стадия	Лист
Узел 6.1		С	40.1
		Листов	



Деталь "А"



1. Монтажные швы kf=6 мм

1.01.08-У2-КМ

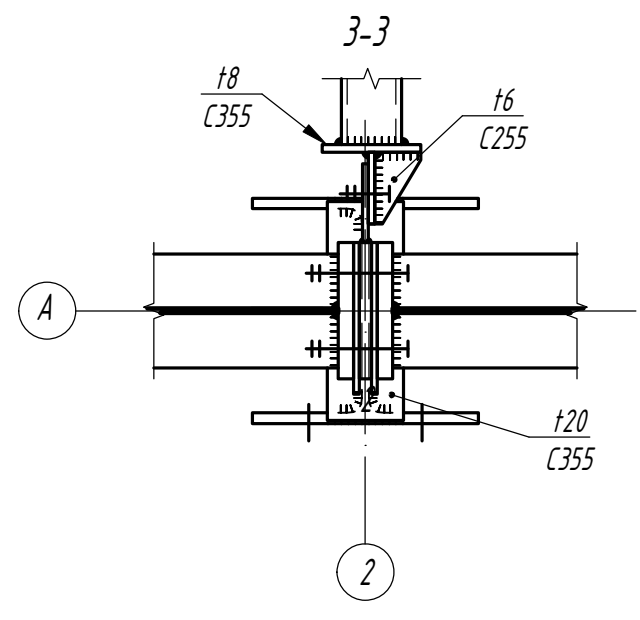
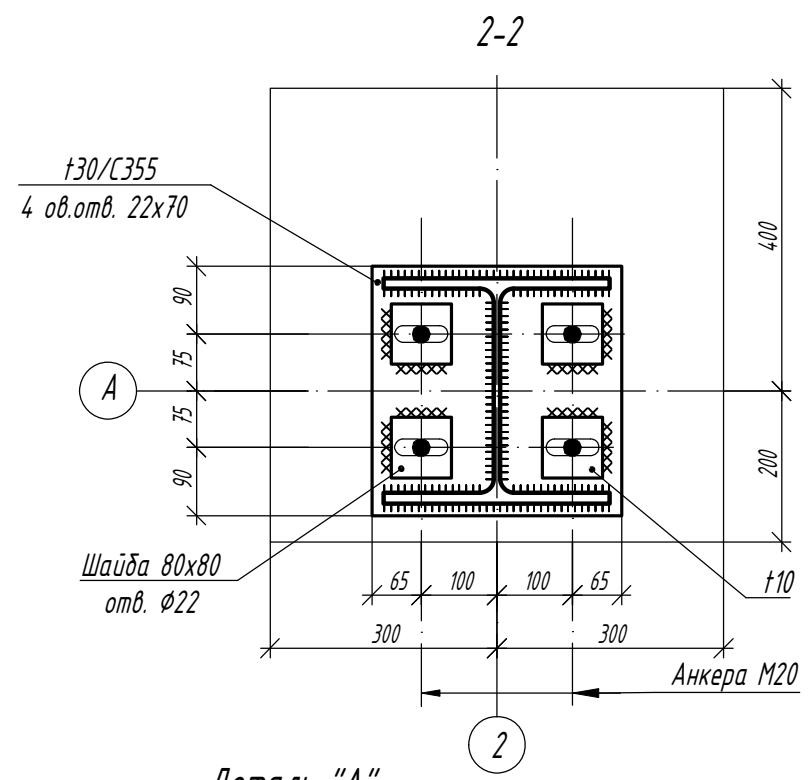
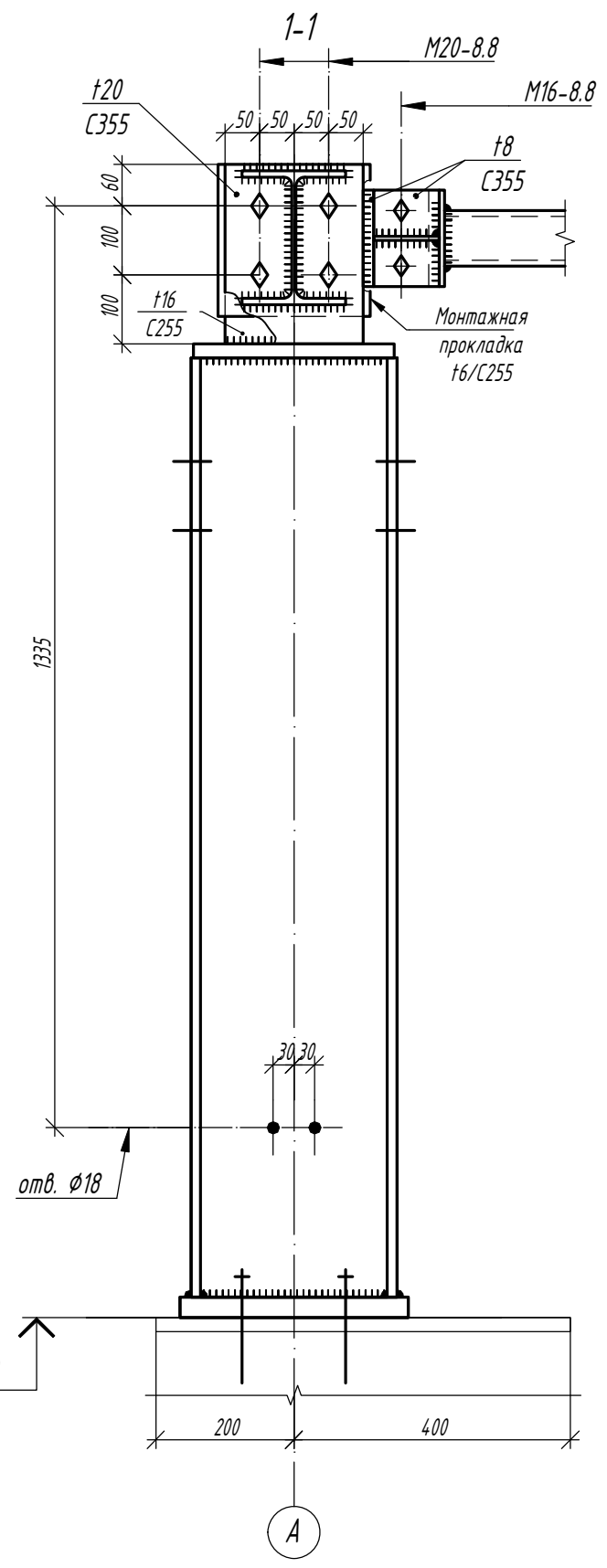
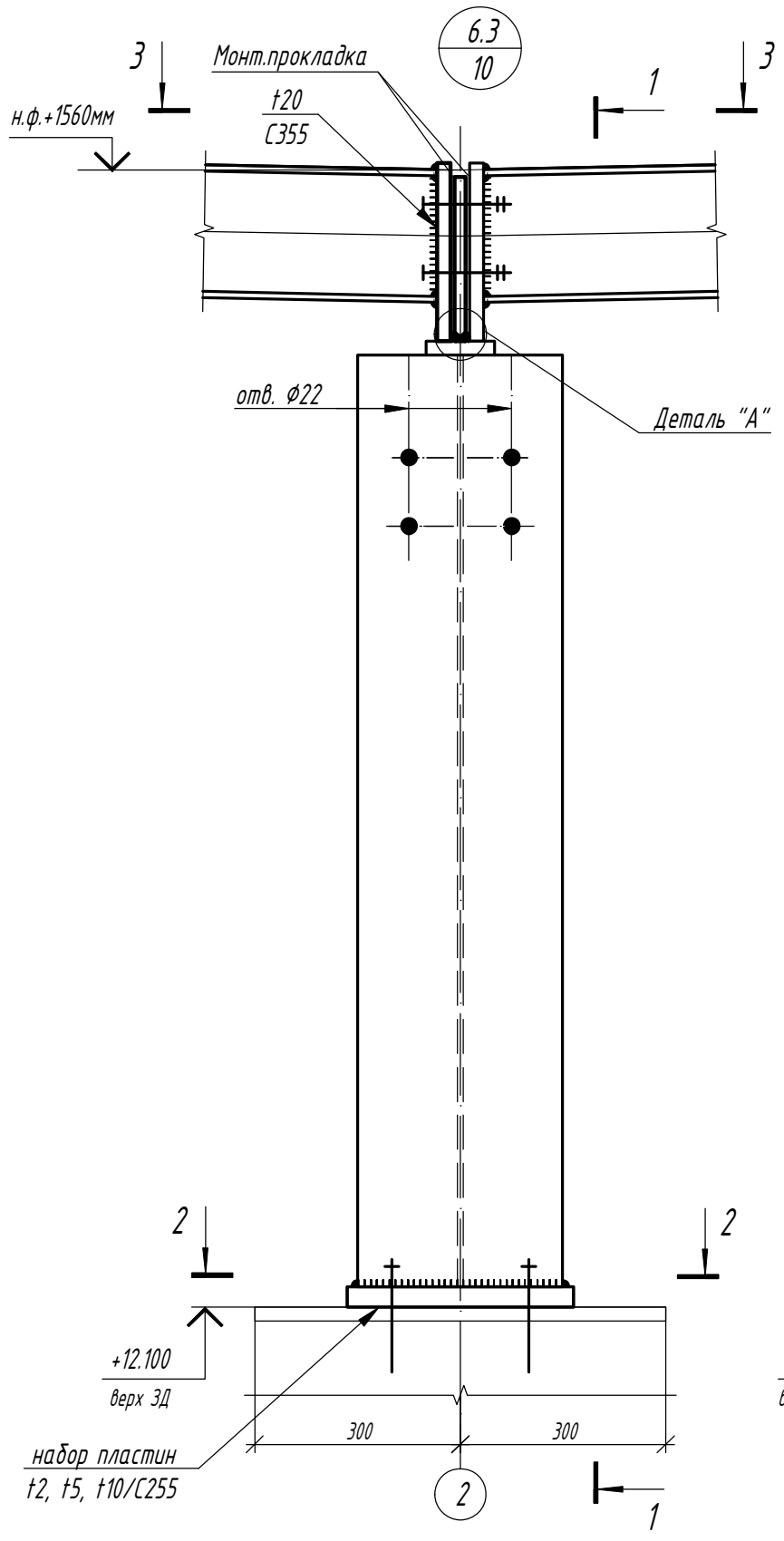
Универсальная система покрытия  
производственно-складского комплекса

Изм.	Кол.	Лист	N док	Подпись	Дата

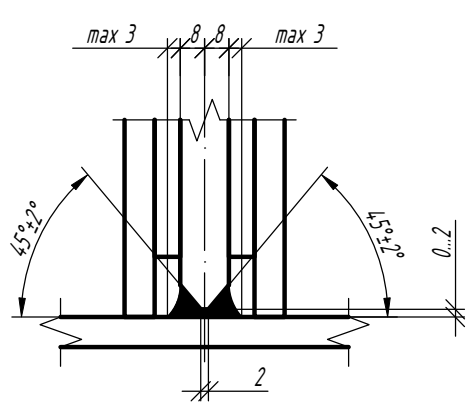
Конструкции беспрогонного покрытия с  
сеткой колонн 18x6/12/18 м, 24x6/12/18 м.  
Уклон кровли 2%

Стадия	Лист	Листов
С	40.2	

Узел 6.2



Деталь "А"



1. Монтажные швы kf=6 мм

1.01.08-У2-КМ

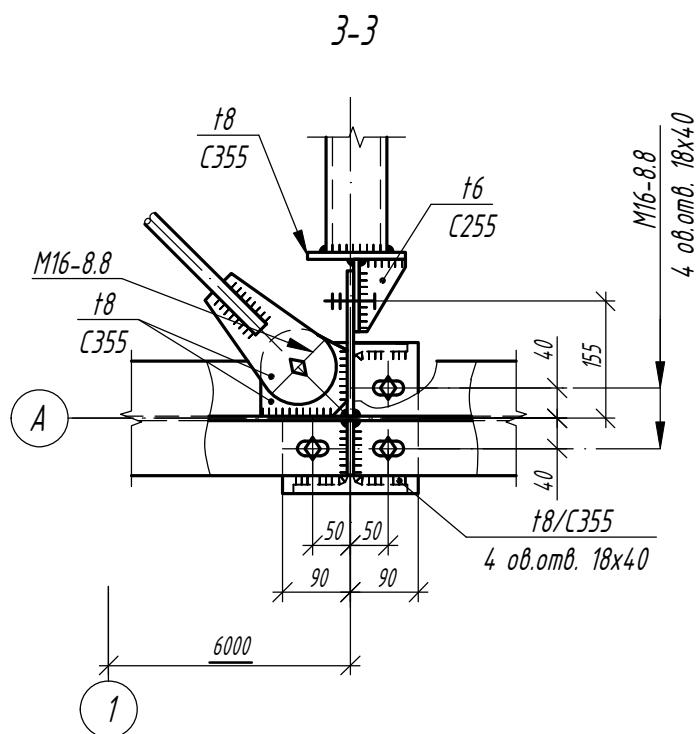
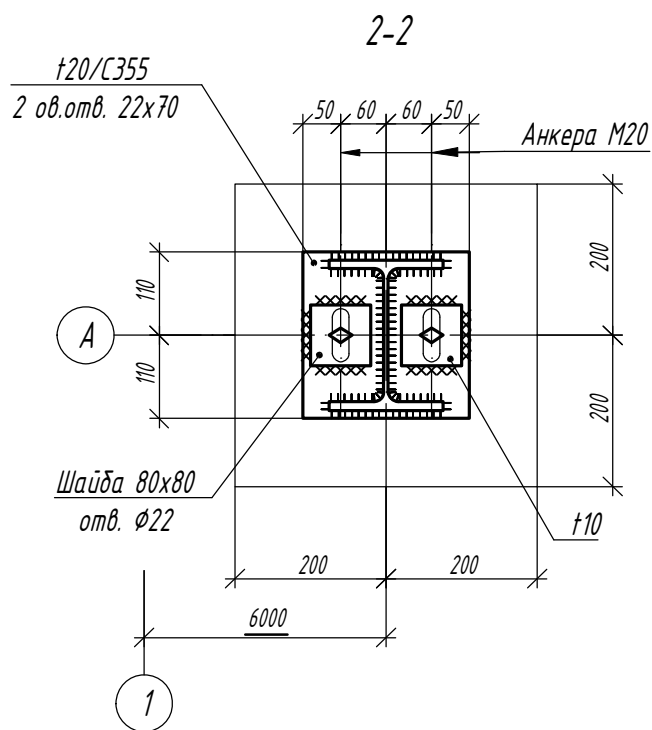
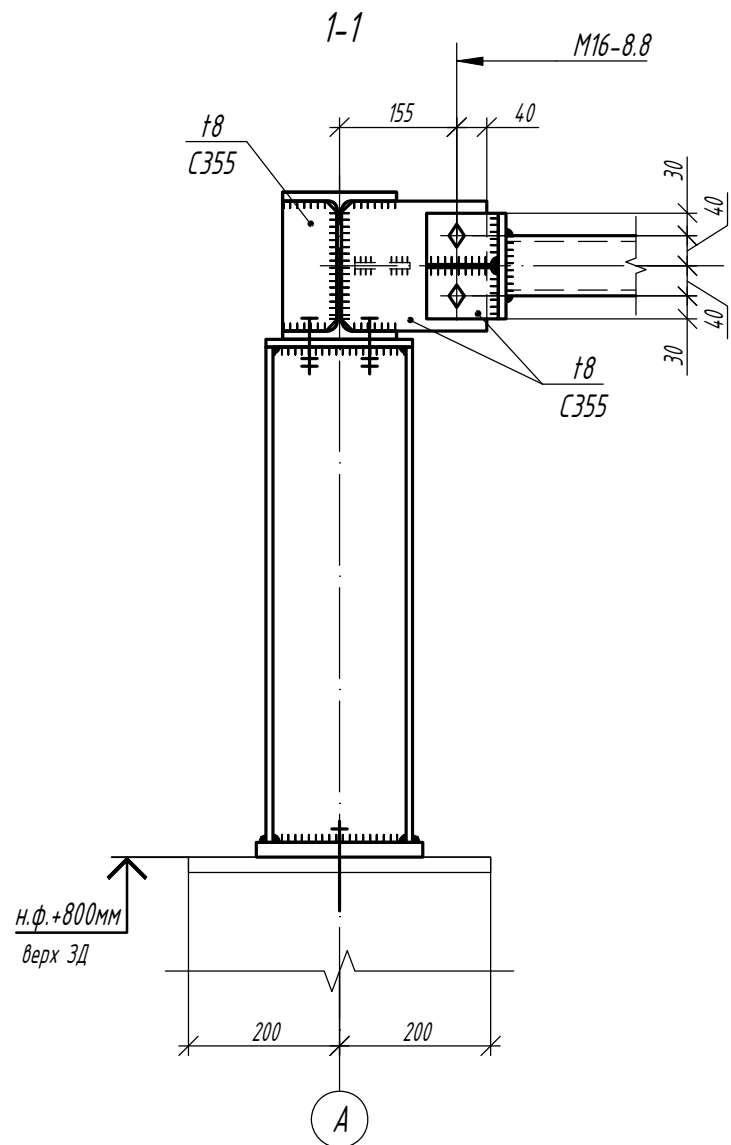
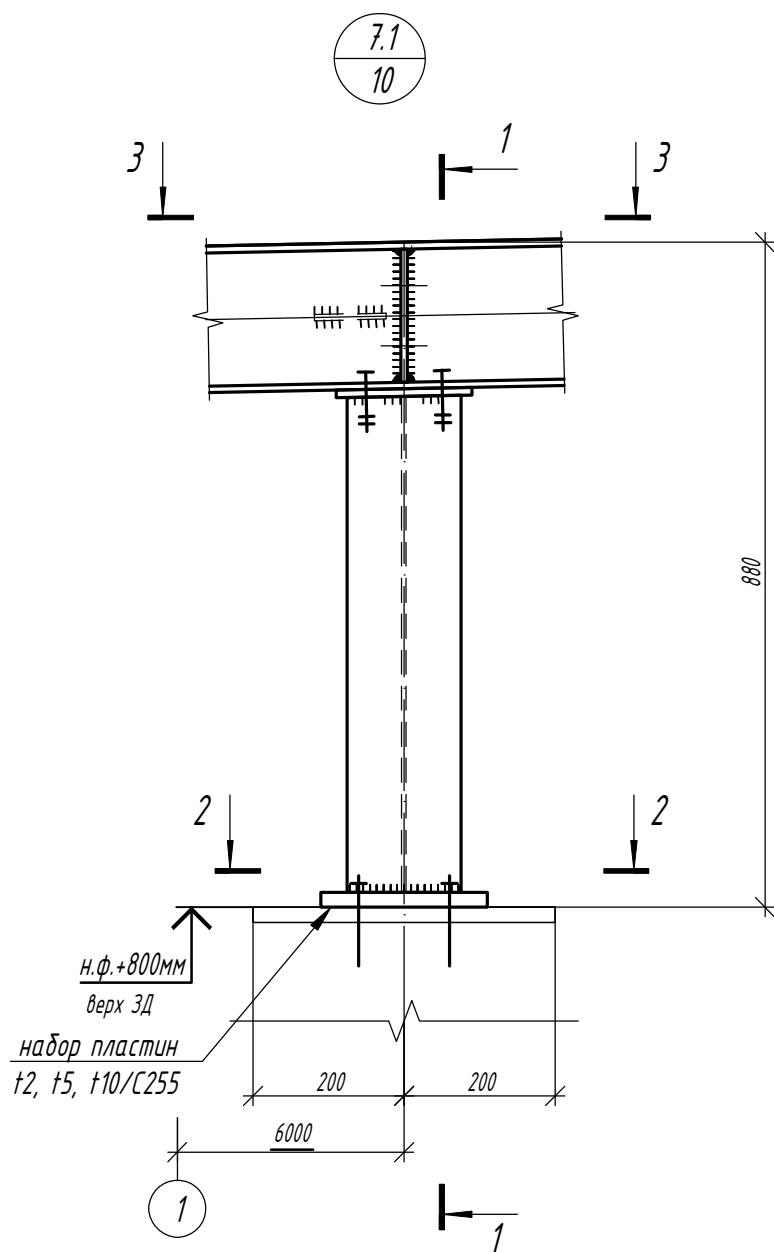
Универсальная система покрытия  
производственно-складского комплекса

Изм.	Кол.	Лист	N док	Подпись	Дата

Конструкции беспрогонного покрытия с  
сеткой колонн 18x6/12/18 м, 24x6/12/18 м.  
Уклон кровли 2%

Стадия	Лист	Листов
С	40.3	

Узел 6.3



1. Монтажные швы  $kf=6$  мм

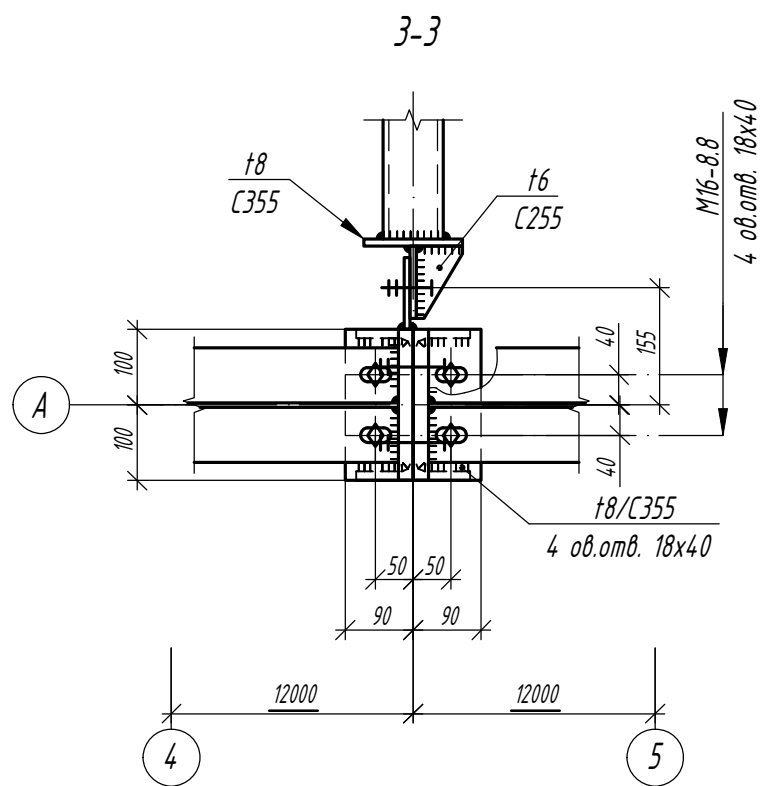
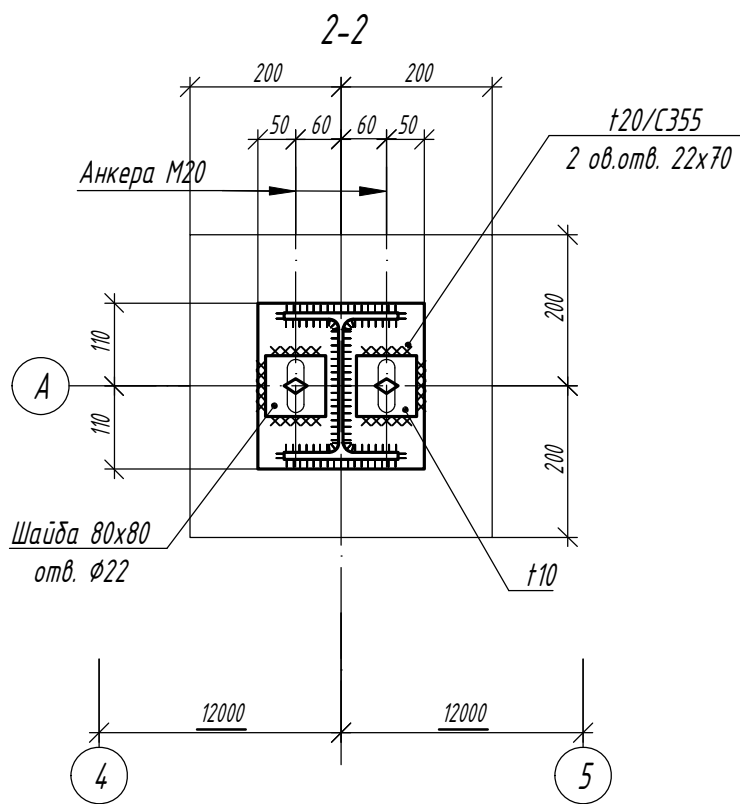
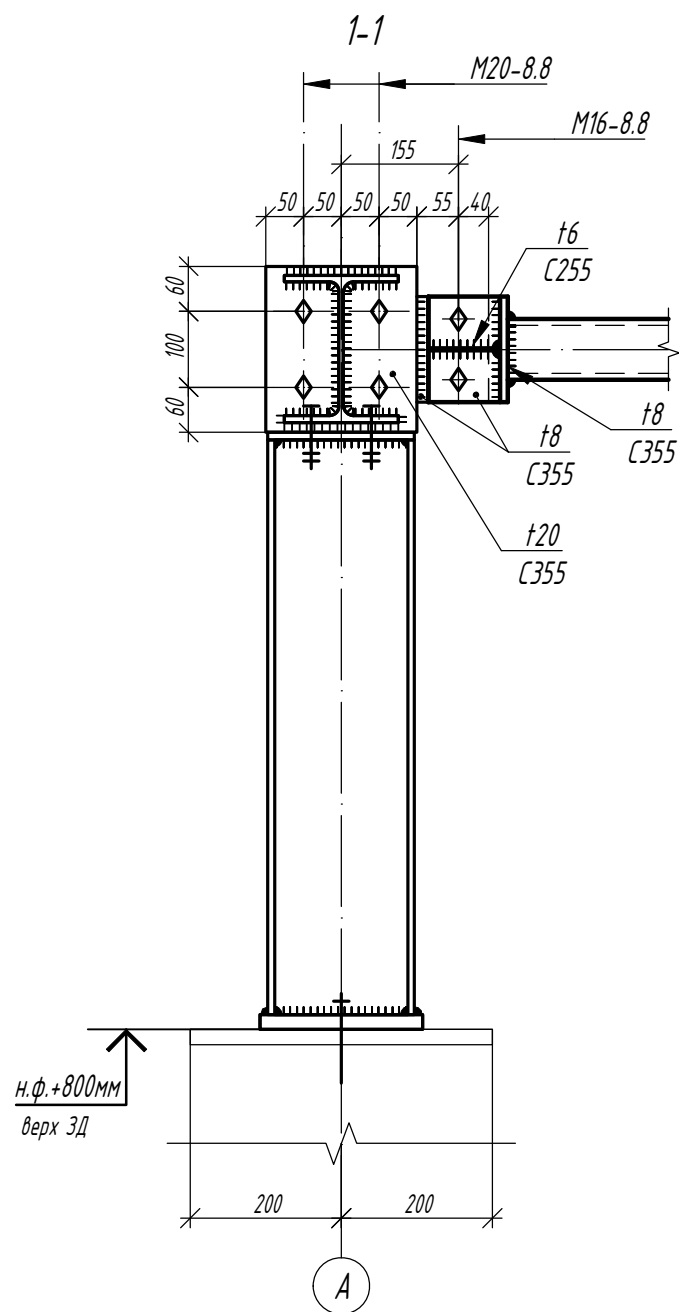
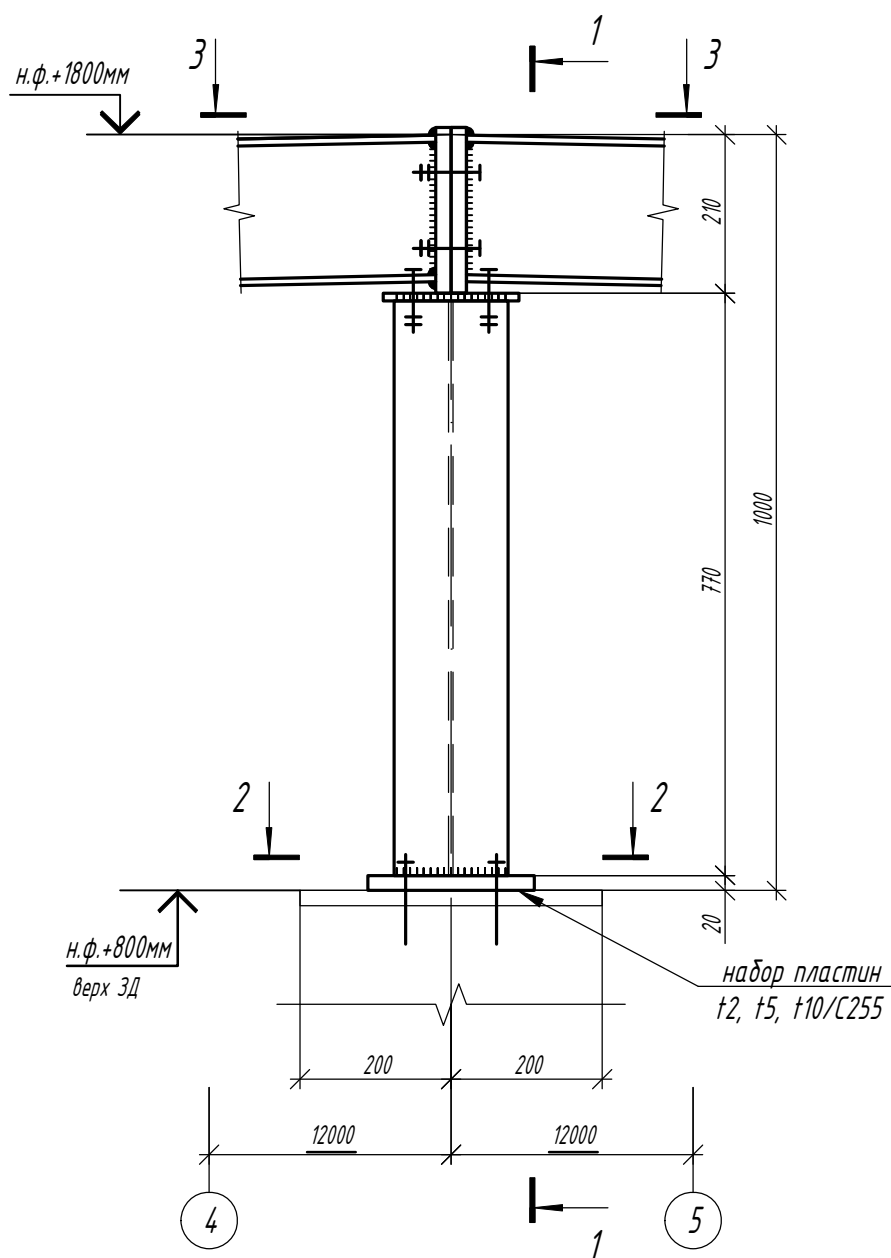
1.01.08-У2-КМ

Универсальная система покрытия  
производственно-складского комплекса

Изм.	Кол.	Лист	N док	Подпись	Дата			
Конструкции беспрогонного покрытия с сеткой колонн 18x6/12/18 м, 24x6/12/18 м. Уклон кровли 2%						Стадия	Лист	Листов
						С	41.1	
Узел 7.1								



8.1  
10



1. Монтажные швы kf=6 мм

1.01.08-У2-КМ

Универсальная система покрытия  
производственно-складского комплекса

Конструкции беспрогонного покрытия с  
сеткой колонн 18x6/12/18 м, 24x6/12/18 м.  
Уклон кровли 2%

Стадия	Лист	Листов
С	42.1	

Узел 8.1

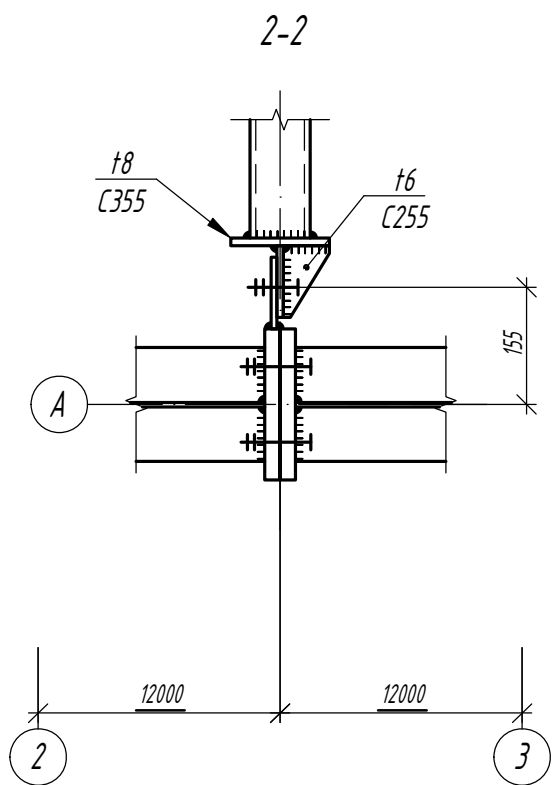
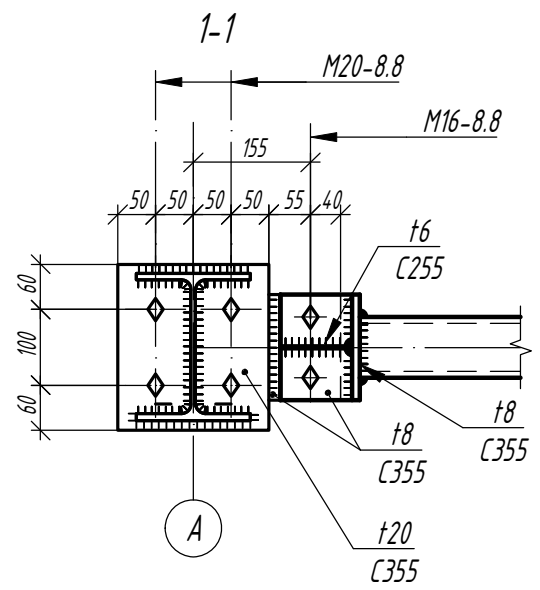
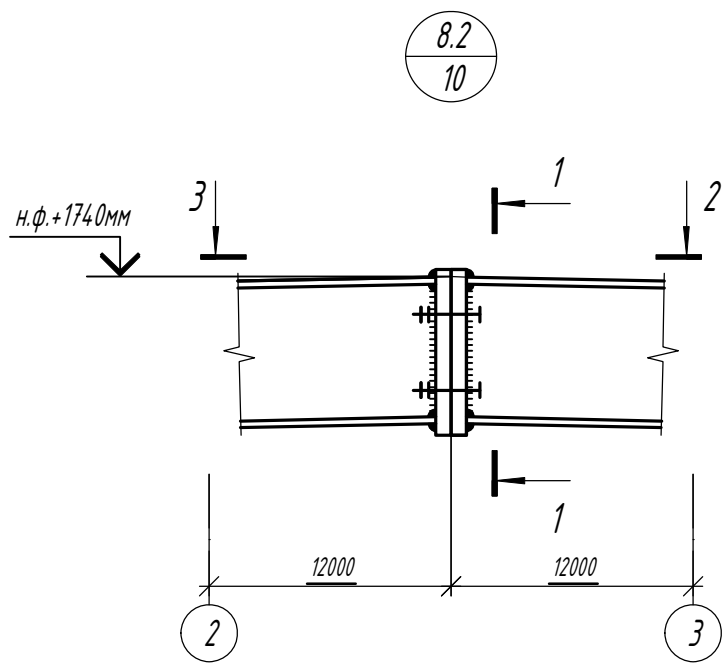
Согласовано

Взам. инв. №

Подп. и дата

Инв. № подл.

Изм.	Кол.	Лист	N док	Подпись	Дата



Согласовано

Взам. инв. №

Подп. и дата

Инв. № подл.

Изм.	Кол.	Лист	N док	Подпись	Дата

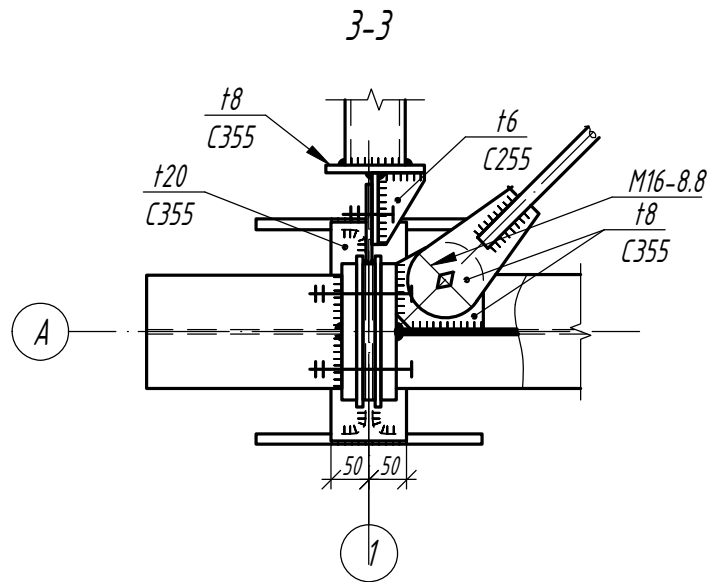
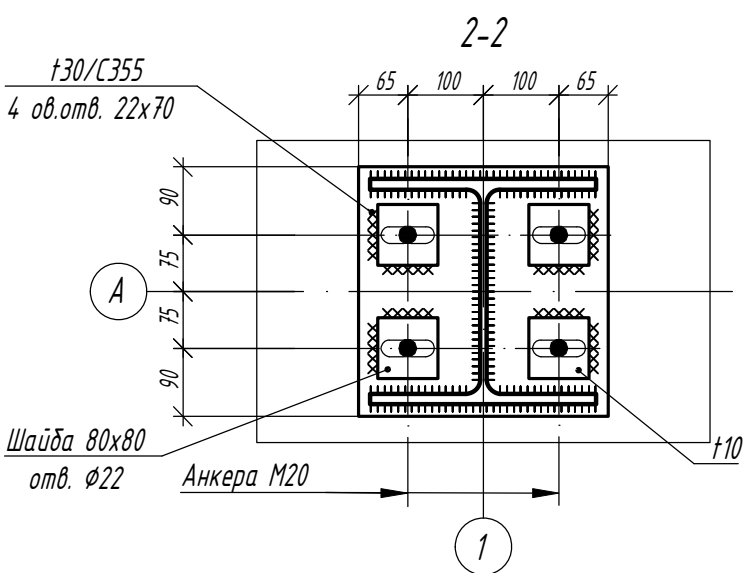
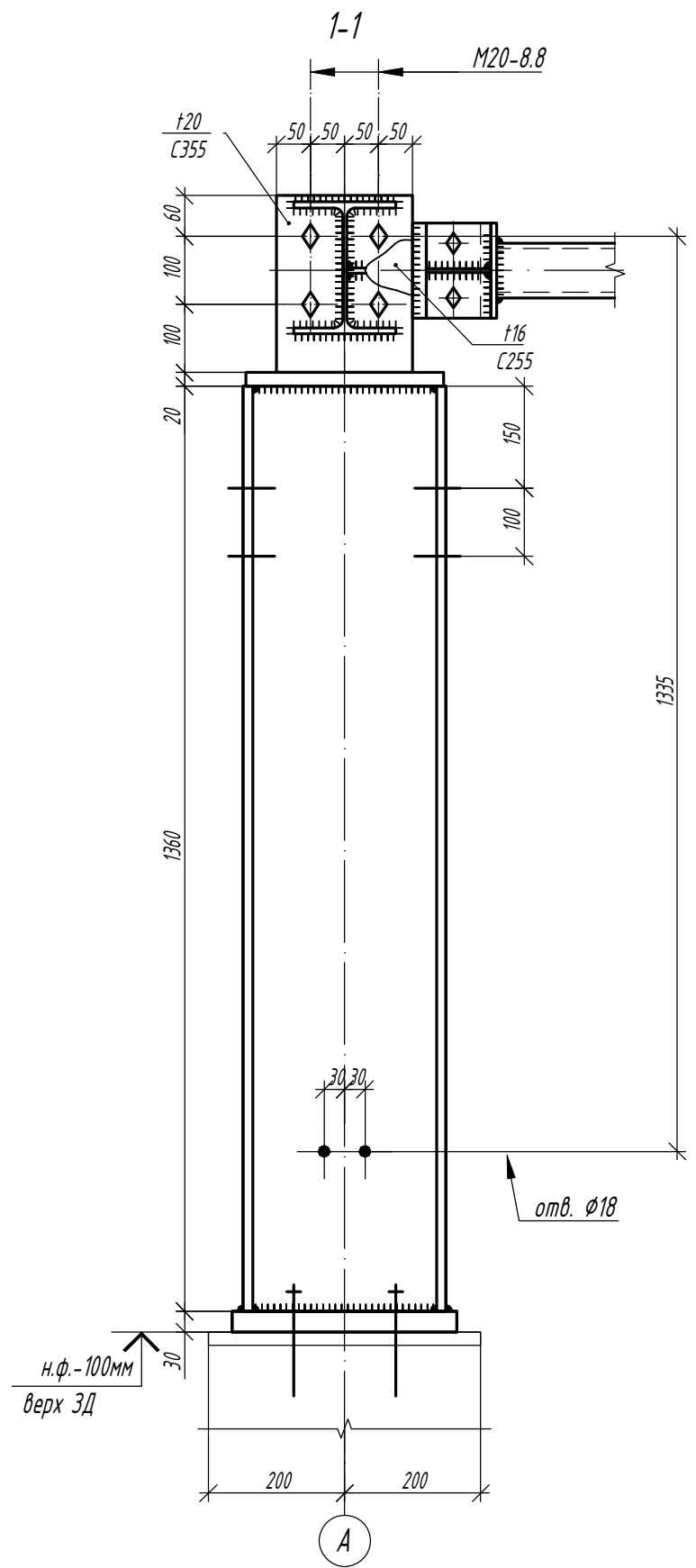
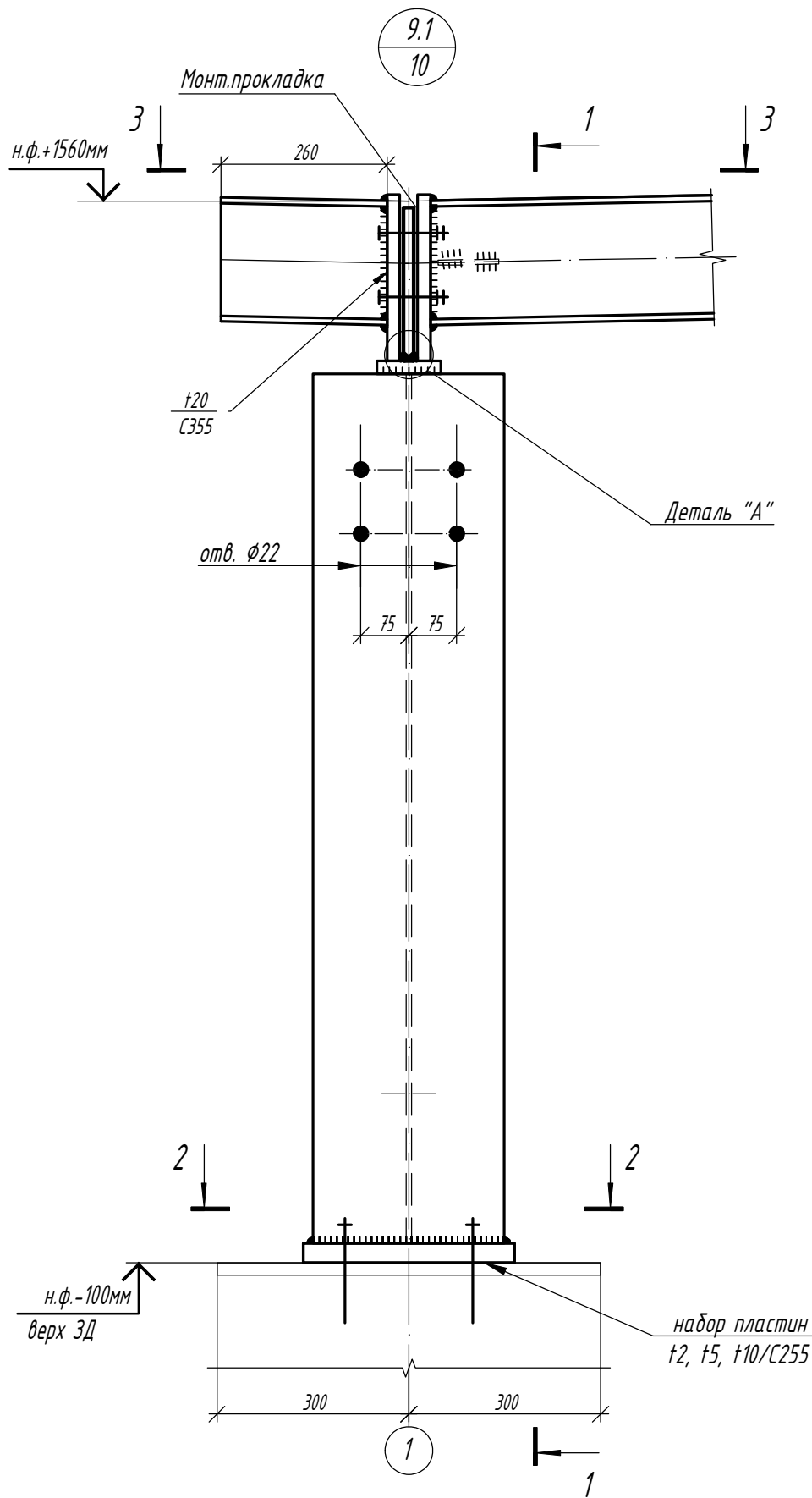
1.01.08-У2-КМ

Универсальная система покрытия  
производственно-складского комплекса

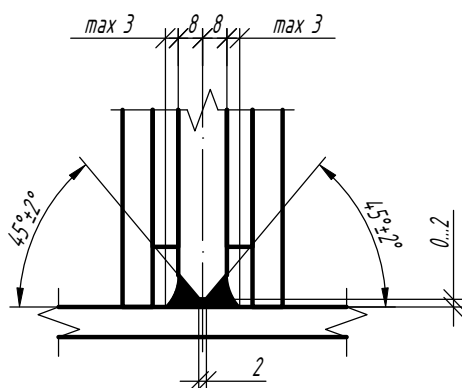
Конструкции беспрогонного покрытия с  
сеткой колонн 18х6/12/18 м, 24х6/12/18 м.  
Уклон кровли 2%

Стадия	Лист	Листов
С	42.2	

Узел 8.2



Деталь "А"



1. Монтажные швы kf=6 мм

1.01.08-У2-КМ

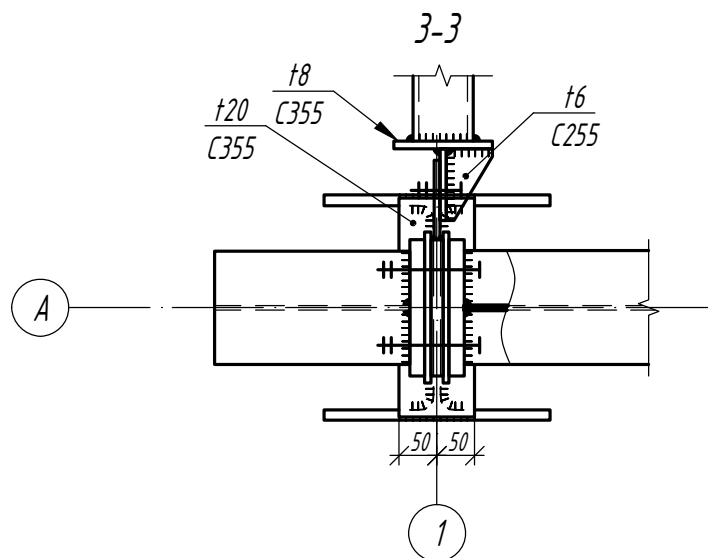
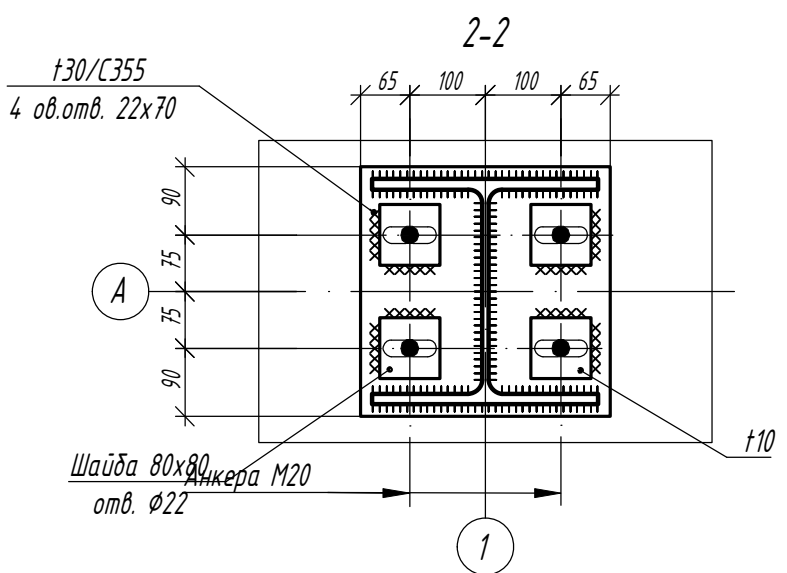
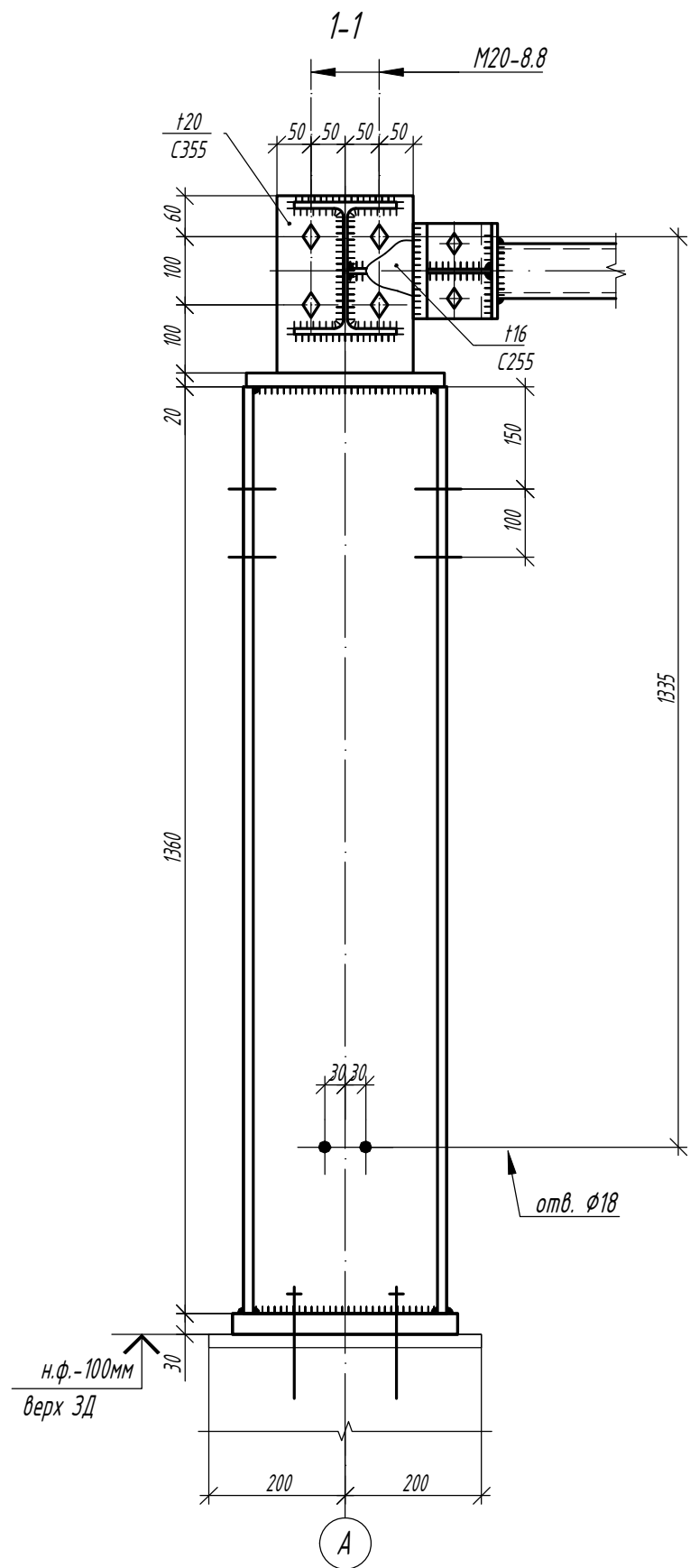
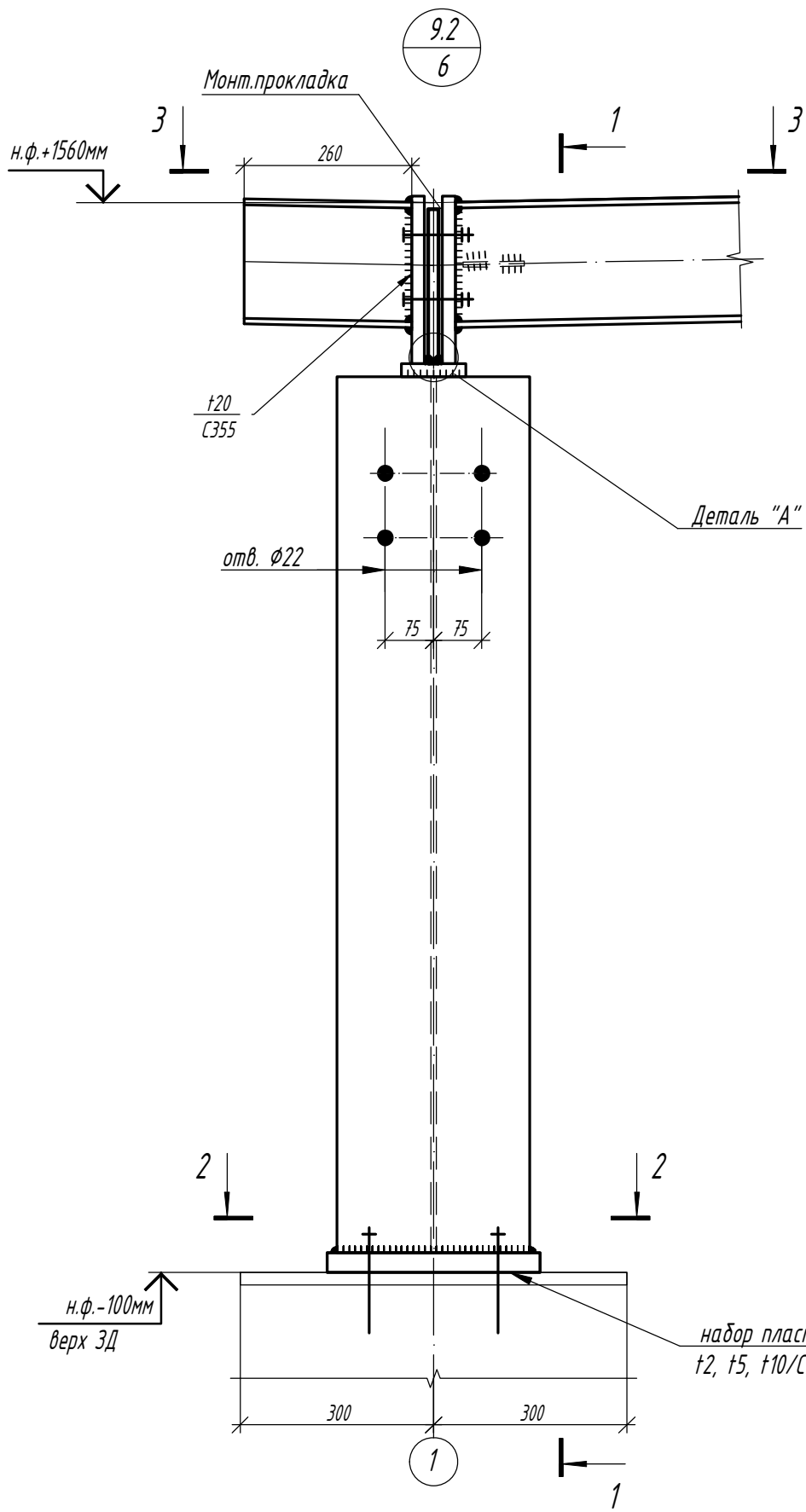
Универсальная система покрытия  
производственно-складского комплекса

Изм.	Кол.	Лист	N док	Подпись	Дата

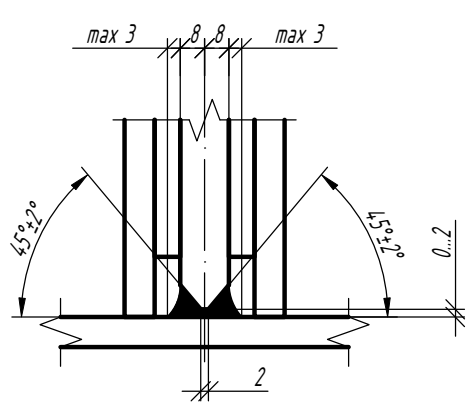
Конструкции беспрогонного покрытия с  
сеткой колонн 18x6/12/18 м, 24x6/12/18 м.  
Уклон кровли 2%

Стадия	Лист	Листов
С	43.1	

Узел 9.1



Деталь "А"



1. Монтажные швы kf=6 мм

1.01.08-У2-КМ

Универсальная система покрытия  
производственно-складского комплекса

Конструкции беспрогонного покрытия с  
сеткой колонн 18х6/12/18 м, 24х6/12/18 м.  
Уклон кровли 2%

Стадия	Лист	Листов
С	43.2	

Узел 9.2

Согласовано

Взам. инв. №  
Подп. и дата  
Инв. № подл.

Изм.	Кол.	Лист	№ док	Подпись	Дата