



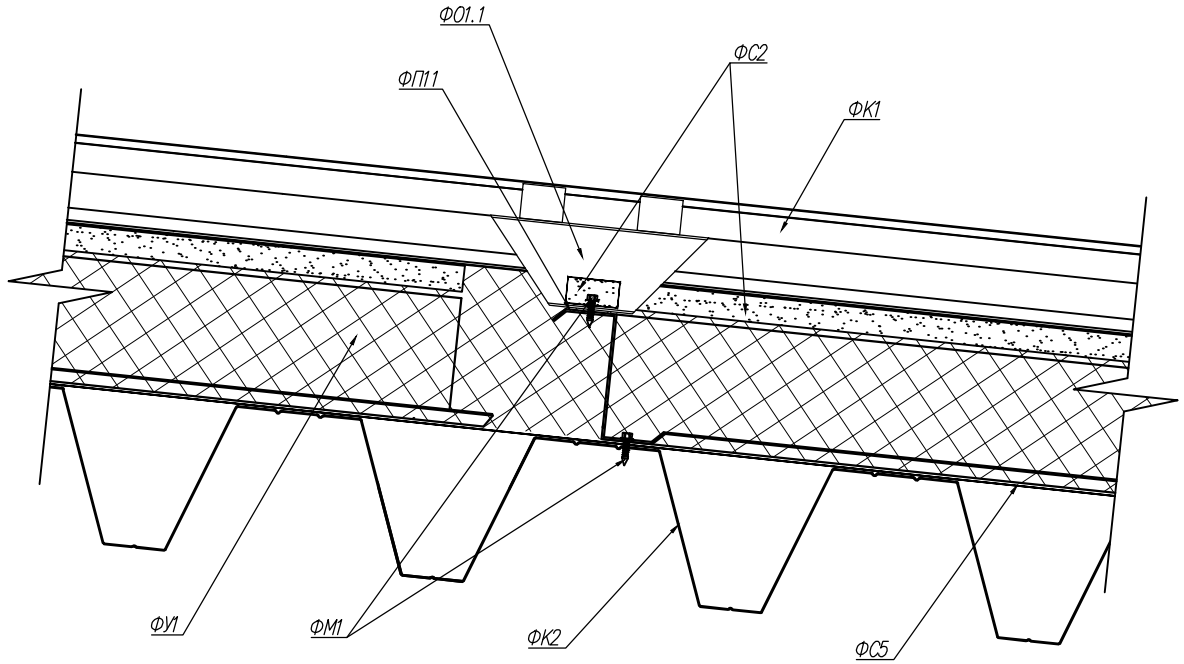
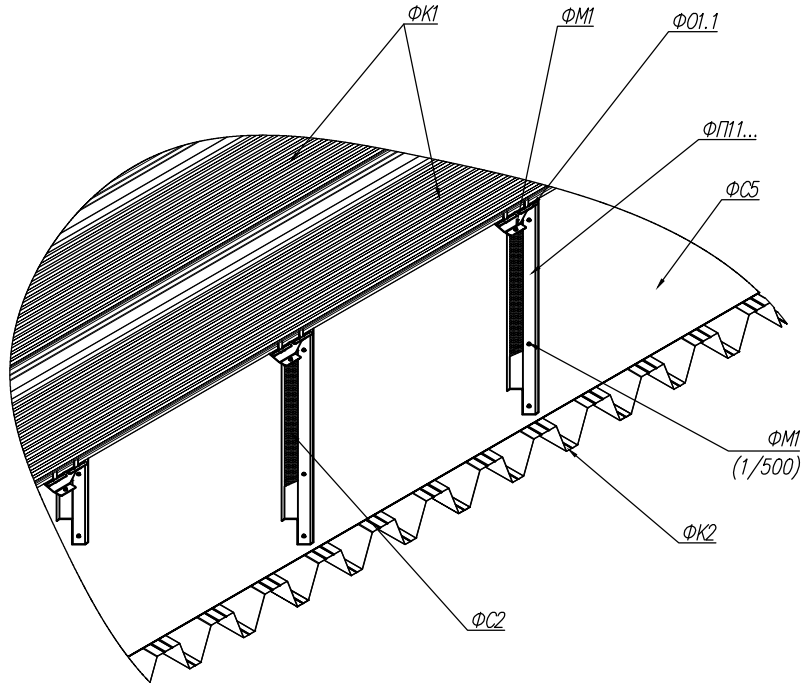
ООО "Евраз Стил Бокс"

*Металлическая фальцевая кровля с утеплителем  
из минеральной ваты для беспроемного типа покрытий.*

*Альбом узлов.*

*2024*

Спецификация элементов	
ФК1	Кровельная панель FP600, $t=0,6...0,65\text{мм}$ , $L=... \text{мм}$
ФК2	Металлический профилированный лист, $h \geq 135\text{мм}$ , $t \geq 0,9\text{мм}$
ФМ1	Саморез DIN 7504K 5,5x25 оц. сталь
Ф01.1	Фальц-опора, оц. сталь $t=2\text{мм}$
ФП11...	Z-профиль, оц. сталь $t=2...3\text{мм}$ ( $H=... \text{мм}$ по проекту)
ФС5	Пароизоляция на битумной основе
ФС6	Герметик жидкий морозостойкий
ФС11	Термоблок
ФУ1	Утеплитель минераловатный рулонный, плотность $\rho=11...38 \text{ кг/м}^3$ (количество слоев по проекту)



Согласовано

Взам. инв. N°

Подп. и дата

Инв. N° подл.

Металлическая фальцевая кровля с утеплителем из минеральной ваты для беспрогонового типа покрытий.

Изм. Кол. Лист N док. Подпись Дата

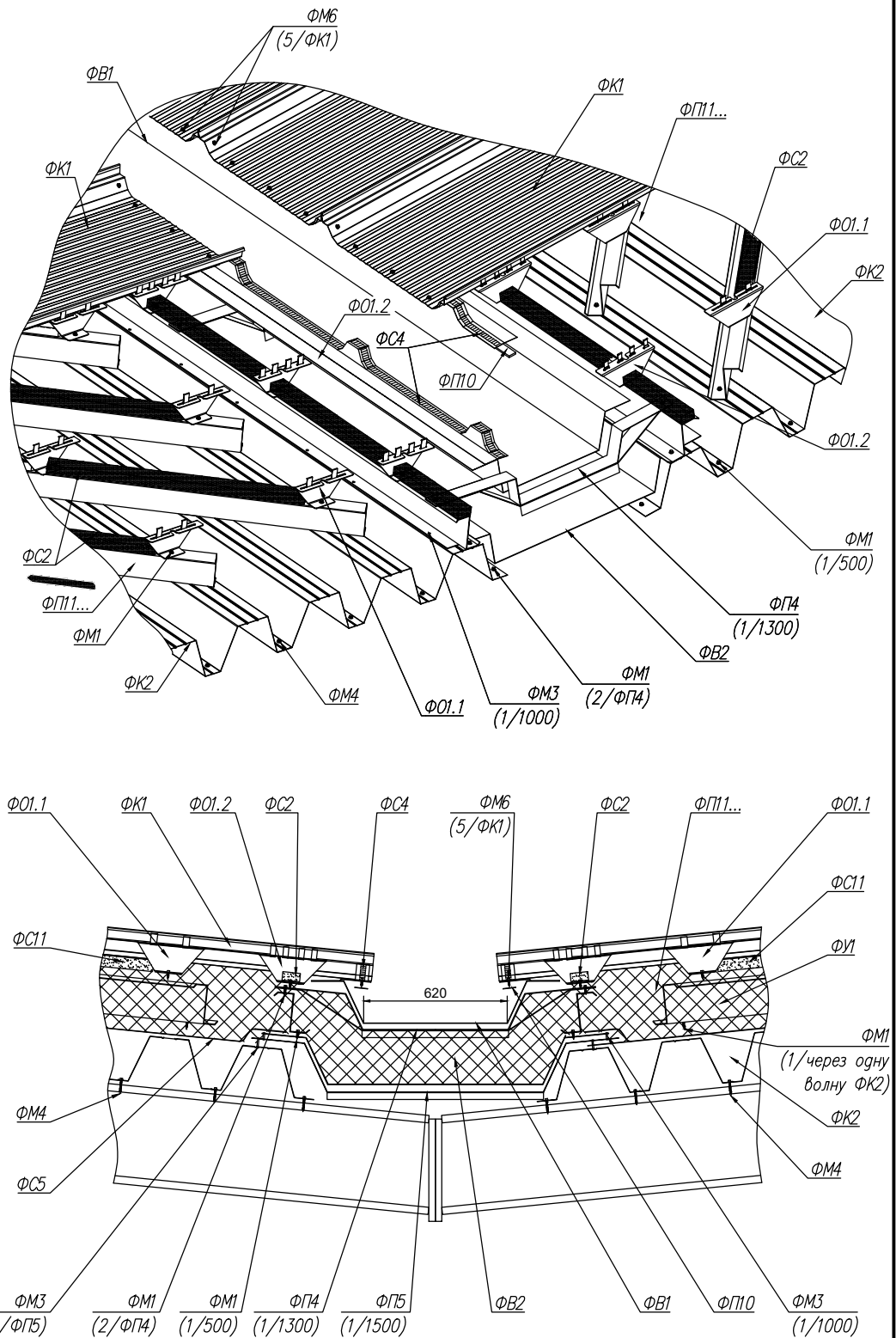
Узел пакета кровли

Стация	Лист	Листов
Р		

Разработал  
Проверил  
Н. контр



Спецификация элементов	
ФВ1	Внутренний желоб верхний, оц сталь $t=0,6\text{мм}$ + мембрана $t=0,7\text{мм}$
ФВ2	Внутренний желоб нижний, оц сталь $t=1\text{мм}$
ФК1	Кровельная панель FP600, $t=0,6\dots0,65\text{мм}$ , $L=\dots\text{мм}$
ФК2	Металлический профилированный лист, $h\geq 135\text{мм}$ , $t\geq 0,9\text{мм}$
ФМ1	Саморез DIN 7504K 5,5x25 оц сталь
ФМ3	Заклепка герметичная оц сталь-оц сталь 4x10
ФМ4	Саморез кровельный, с увеличенным сверлом, 6,3x32
ФМ6	Саморез DIN 7504K 4,8x19 оц сталь с EPDM-шайбой
ФО1.1	Фальц-опора, оц сталь $t=2\text{мм}$
ФО1.2	Фальц-опора fix, оц сталь $t=2\text{мм}$
ФП4	Держатель верхнего желоба, оц сталь $t=2\text{мм}$
ФП5	Держатель нижнего желоба, оц сталь $t=2\text{мм}$
ФП10	Прижимной профиль, оц сталь 30x2мм
ФП11...	Z-профиль, оц сталь $t=2\text{мм}$ ( $H=\dots\text{мм}$ по проекту)
ФС2	Термоблок
ФС4	Ленточный герметик
ФС5	Пароизоляция на битумной основе
ФС11	Термоблок
ФУ1	Утеплитель минераловатный рулонный, плотность $\rho=11\dots38\text{ кг/м}^3$ (количество слоев по проекту)



1. Стык ФВ1 внутреннего желоба верхнего и стык ФВ2 внутреннего желоба нижнего см. узел 8.

Согласовано

Взам. инв. N°

Подп. и дата

Инв. N° подл.

Металлическая фальцевая кровля с утеплителем из минеральной ваты для беспрогонного типа покрытий.

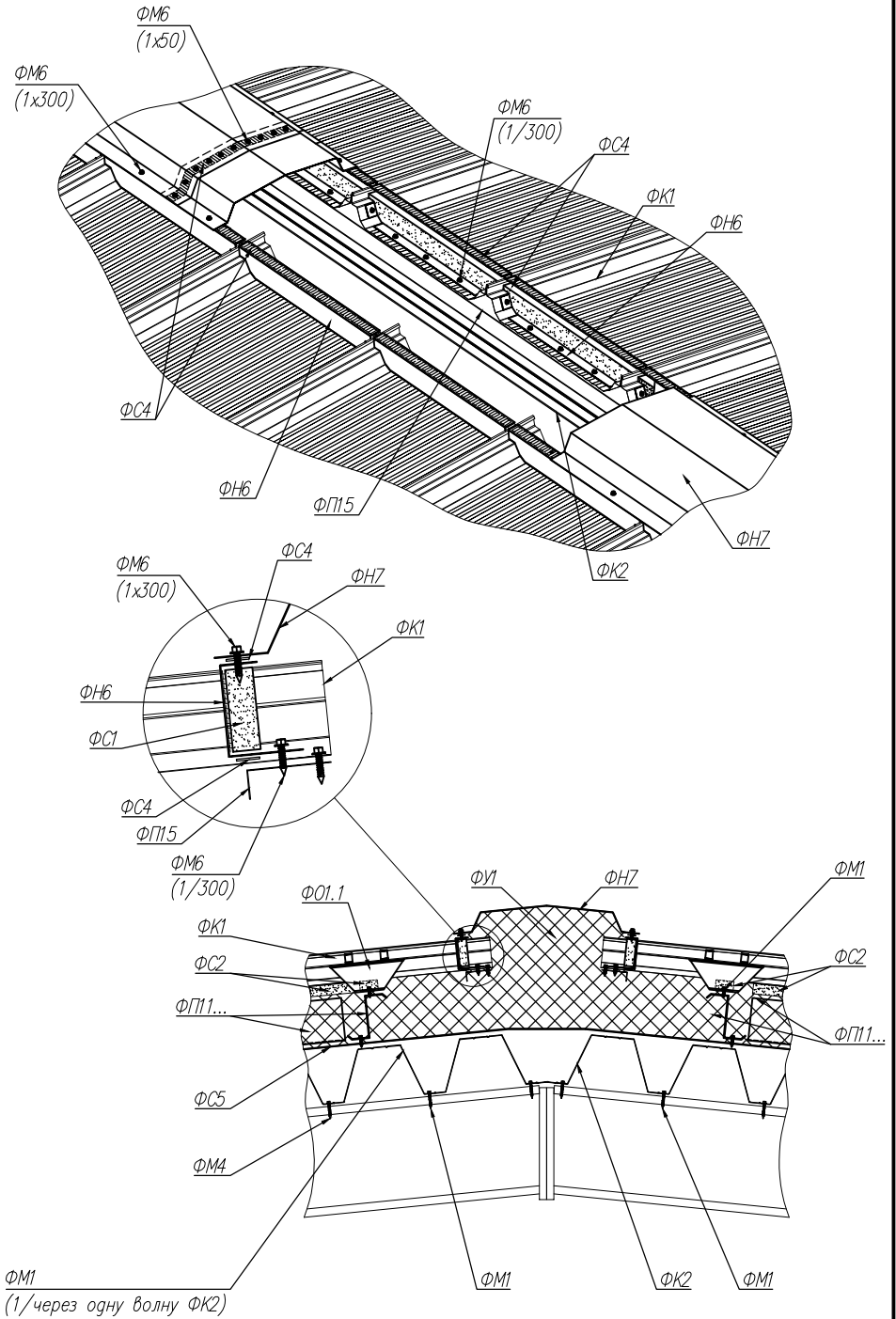
Узел внутреннего желоба (двухскатная кровля)

Стация	Лист	Листов
Р		



Спецификация элементов

ФК1	Кровельная панель FP600, t=0,6...0,65мм, L=...мм
ФК2	Металлический профилированный лист, h≥135мм, t≥0,9мм
ФМ1	Саморез DIN 7504K 5,5x25 оц. сталь
ФМ4	Самонарезающий винт РТ 6,3x32 по DIN 7504K
ФМ6	Саморез DIN 7504K 4,8x19 оц. сталь с EPDM-шайбой
ФН6	Нащельник уплотнителя конька, оц. сталь t=0,5-0,65мм
ФН7	Нащельник конька, оц. сталь t=0,5-0,65мм
ФО1.1	Фальц-опора, оц. сталь t=2мм
ФП11...	Z-профиль, оц. сталь t=2мм (H=...мм по проекту)
ФП15	Уголок коньковый, оц. сталь t=1мм
ФС1	Вспененный уплотнитель
ФС2	Термоблок
ФС4	Ленточный герметик, лента ВИКАР С ЛБ 30x3мм
ФС5	Пароизоляция на битумной основе
ФУ1	Утеплитель минераловатный рулонный, плотность ρ=11...38 кг/м³ (количество слоев по проекту)



1. Стык нащельников ФН... осуществлять с нахлестом 50мм с применением ФС4 ленточного герметика и ФМ3 заклепки герметичной оц.ст-оц.ст 4x10 с шагом 50мм.

Металлическая фальцевая кровля с утеплителем из минеральной ваты для беспрогонного типа покрытий.

Узел конька

Стация	Лист	Листов
Р		



Согласовано

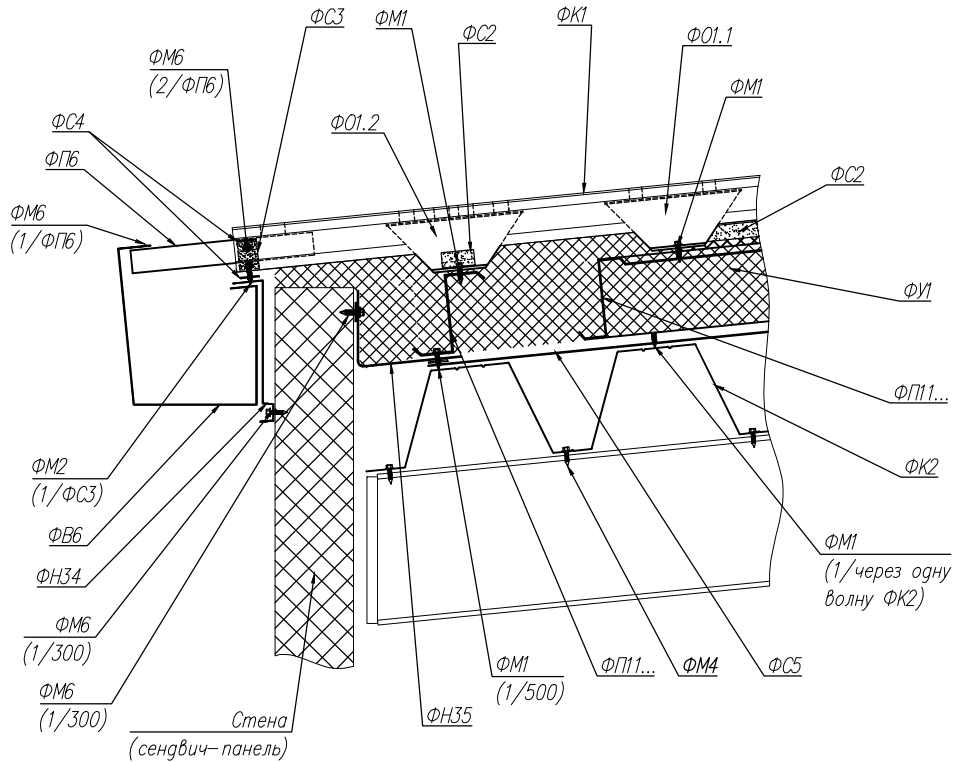
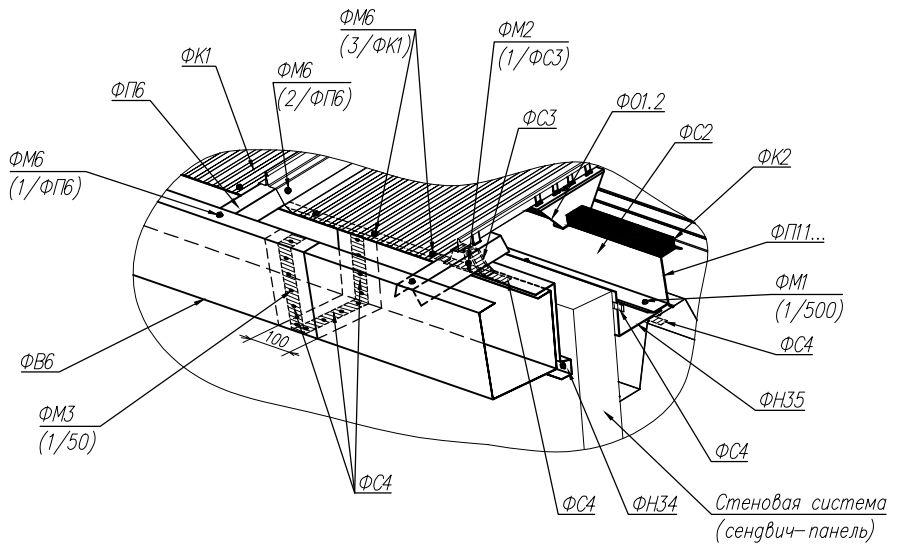
Взам. инв. N°

Подп. и дата

Инв. N° подл.

Разработал  
Проверил  
Н. контр

Спецификация элементов	
ФВ6	Наружный желоб, оц. сталь $t=0,6...0,65\text{мм}$
ФК1	Кровельная панель FP600, $t=0,6...0,65\text{мм}$ , $L=...\text{мм}$
ФК2	Металлический профилированный лист, $h\geq 135\text{мм}$ , $t\geq 0,9\text{мм}$
ФМ1	Саморез DIN 7504K $5,5\times 25$ оц. сталь
ФМ2	Саморез DIN 7504K $5,5\times 25$ оц. сталь с EPDM-шайбой
ФМ3	Заклепка герметичная оц. сталь-оц. сталь $4\times 10$
ФМ4	Саморез кровельный, с увеличенным сверлом, $6,3\times 32$
ФМ6	Саморез DIN 7504K $4,8\times 19$ оц. сталь с EPDM-шайбой
ФН34	Нащельник наружного желоба стеновой, оц. сталь $t=0,5-0,65\text{мм}$
ФН35	Нащельник нижнего профлиста стеновой продольный, оц. сталь $t=0,5...0,65\text{мм}$
ФО1.1	Фальш-опора, оц. сталь $t=2\text{мм}$
ФО1.2	Фальш-опора fix, оц. сталь $t=2\text{мм}$
ФП6	Кронштейн наружного желоба, оц. сталь $t=1\text{мм}$
ФП11...	Z-профиль, оц. сталь $t=2\text{мм}$ ( $H=... \text{мм}$ по проекту)
ФС2	Термоблок
ФС3	Заглушка замка панелей
ФС4	Ленточный герметик
ФС5	Пароизоляция на битумной основе
ФУ1	Утеплитель минераловатный рулонный, плотность $\rho=11...38 \text{ кг/м}^3$ (количество слоев по проекту)



1. Стык ФВ6 наружного желоба перед установкой предварительно обезжирить.
2. Стык нащельников ФН.. осуществлять с нахлестом 50мм с применением ФС4 ленточного герметика и ФМ3 заклепки герметичной оц.ст-оц.ст  $4\times 10$  с шагом 50мм.

Согласовано

Взам. инв. N°

Подп. и дата

Инв. N° подл.

					Металлическая фальцевая кровля с утеплителем из минеральной ваты для беспрогонового типа покрытий.			
Изм.	Кол.	Лист	N док	Подпись	Дата			
						Стация	Лист	Листов
						Р		
Разработал								
Проверил								
Н. контр								